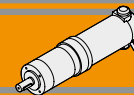


## Micro motoriduttori CC epicicloidali DC Micro planetary gearmotors



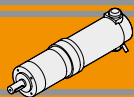




<b>Indice</b>	<b>Index</b>	Pag. Page
Caratteristiche tecniche	<i>Technical features</i>	<b>B2</b>
Designazione	<i>Classification</i>	<b>B2</b>
Simbologia	<i>Symbols</i>	<b>B2</b>
Lubrificazione	<i>Lubrication</i>	<b>B2</b>
Carichi radiali	<i>Radial loads</i>	<b>B3</b>
Rapporti	<i>Ratios</i>	<b>B3</b>
PK-P32 con motore CC	<i>PK-P32 with DC motor</i>	<b>B4</b>
PM32 LN con motore CC	<i>PM32 LN with DC motor</i>	<b>B6</b>
PK42 con motore CC	<i>PK42 with DC motor</i>	<b>B8</b>
P42 con motore CC	<i>P42 with DC motor</i>	<b>B12</b>
PK-P52 con motore CC	<i>PK-P52 with DC motor</i>	<b>B16</b>

Questa sezione annulla e sostituisce ogni precedente edizione o revisione. Qualora questa sezione non Vi sia giunta in distribuzione controllata, l'aggiornamento dei dati ivi contenuto non è assicurato. **In tal caso la versione più aggiornata è disponibile sul nostro sito internet [www.intecno-srl.com](http://www.intecno-srl.com)**

*This section replaces any previous edition and revision. If you obtained this catalogue other than through controlled distribution channels, the most up to date content is not guaranteed. **In this case the latest version is available on our web site [www.intecno-srl.com](http://www.intecno-srl.com)***



### Caratteristiche tecniche

### Technical features

Le caratteristiche principali dei motoriduttori CC epicycloidali della serie PK-P-PM LN sono:

- Alimentazione in bassa tensione 12/24 Vcc
- Possibilità di montaggio encoder
- Potenze motori disponibili da 8 a 250W S2
- Magneti permanenti in ferrite
- Lubrificazione permanente a grasso

#### Soluzione PK-SB:

- Completamente in plastica
- Bronzina su albero di uscita

#### Soluzione PK-BB:

- Mix plastica/metallo
- Doppio cuscinetto su albero di uscita

#### Soluzione P:

- Completamente in metallo
- Doppio cuscinetto su albero di uscita

#### Soluzione PM LN:

- Versione bassa rumorosità della versione P

The main features of DC planetary gearmotors range PK-P-PM LN are:

- Low voltage power supply 12/24 Vdc
- Suitable for encoder assembly
- Motor power ratings available from 8 up to 250W S2
- Ferrite permanent magnets
- Permanent grease long life lubrication

#### PK-SB solution:

- Completely made out of plastic
- Sintered bearing on output shaft

#### PK-BB solution:

- Plastic/metal mix
- Double ball bearing on output shaft

#### P solution:

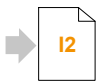

- Completely made out of metal
- Double ball bearing on output shaft

#### PM LN solution:

- Low noise version of P solution

### Designazione

### Classification

RIDUTTORE / GEARBOX					MOTORE / MOTOR		
PK	42	2	46	BB	EC035	24V	—
Tipo Type	Grandezza Size	Stadi riduttore Gearbox stages	Rapporto in Ratio in	Versione Version	Tipo Type	Tensione Voltage	Opzioni Options
PK	32 42 52	1 2 3 4	Vedere tabelle See tables	SB BB	EC008 EC016 EC020 EC030 EC035 EC050 EC070 EC100 EC180	12V 24V	Encoder 
P				-			Freno / Brake 
PM	32			LN			

### Simbologia

### Symbols

Ns	n° stadi / No. stages	Pn	[W]	Potenza nominale / Nominal power
in	rapporto nominale / nominal ratio	V	[V]	Tensione / Voltage
ir	rapporto reale / real ratio	I	[A]	Assorbimento / Current
M <sub>n</sub>	[Nm] coppia in uscita in funzionamento continuativo S1 output torque for continuous operation S1	IC		Classe di isolamento termico / Thermal insulation class
Rd	rendimento dinamico / efficiency	FF		Fattore di forma / Form factor
R <sub>2</sub>	[N] massimo carico radiale al centro dell'albero uscita max. radial load at output shaft centre	n <sub>1</sub>	[Rpm]	Giri / Speed
A <sub>2</sub>	[N] massimo carico assiale / max. axial load	IP		Grado di protezione / Enclosure protection
		Kg		Peso / Weight

### Lubrificazione

### Lubrication

I riduttori epicycloidali sono lubrificati in modo permanente, non richiedono quindi ulteriore manutenzione.

Questo gli consente di essere installati praticamente ovunque.

Temperatura ambiente 0 ÷ 40 °C (in assenza di congelamento ed in assenza di condensa).

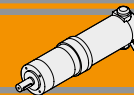
Per temperature diverse, contattare nostro UT.

Planetary gearboxes are life-time lubricated with grease, therefore they are maintenance free.

They can be installed in any location.

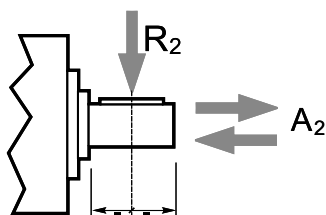
Ambient temperature 0 ÷ 40 °C (in the absence of freezing and condensation).

For temperature outside this range please contact our technical dept.



Carichi radiali

Radial loads



Ns	Carichi Radiali R <sub>2</sub> [N] / Radial Load R <sub>2</sub> [N]									
	PK32SB	PK32BB	P32	PM32LN	PK42SB	PK42BB	P42	PK52BB	P52	
1	15	40	40	40	15	160	160	200	200	
2	30	70	70	70	30	230	230	320	320	
3	45	100	100	100	45	300	300	450	450	
4	45	100	130	130	45	300	360	500	500	

Ns	Carichi Assiali A <sub>2</sub> [N] / Axial Load A <sub>2</sub> [N]									
	PK32SB	PK32BB	P32	PM32LN	PK42SB	PK42BB	P42	PK52BB	P52	
1	5	10	10	10	5	50	50	60	60	
2	10	20	20	20	10	80	80	100	100	
3	15	30	30	30	30	110	110	150	150	
4	15	30	40	40	30	110	140	200	200	

Rapporti

Ratios

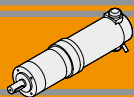
PK SB BB / P 32 42 52		
Ns	in	ir
1	4	3.7
	4	4.28
	5	5.18
2	7	6.75
	14	13.73
	16	15.88
	18	18.36
	19	19.2
	22	22.2
	25	25.01
	27	26.85
	29	28.93
	35	34.97
3	46	45.56
	51	50.89
	59	58.85
	68	68.06
	71	71.16
	79	78.71
	93	92.7
	95	95.17
	100	99.5
	107	107.2
	115	115.07
	124	123.97
	130	129.62
	139	139.13
	150	149.9
169	168.84	
4	181	181.24
	195	195.26
	236	236.09
	308	307.54
	a richiesta	on request

BASSA RUMOROSITA' / LOW NOISE PM 32 LN (*)		
Ns	in	ir
1	4	3.7
	4	4.28
	5	5.18
	7	6.75
2	14	13.73
	16	15.88
	18	18.36
	19	19.2
	22	22.2
	25	25.01
	27	26.85
	29	28.93
	35	34.97
	46	45.56
3	51	50.89
	59	58.85
	68	68.06
	71	71.16
	79	78.71
	93	92.7
	95	95.17
	100	99.5
	107	107.2
	115	115.07
	124	123.97
	130	129.62
	139	139.13
	150	149.9
	169	168.84
4	181	181.24
	195	195.26
	236	236.09
	308	307.54
4	369	368.76
	721	720.98

(\*) PM42 LN e PM52 LN: disponibili a richiesta / on request

Rapporti preferenziali  
Preferred ratios

Disponibile a 4 stadi con rapporti fino a 2076  
Available 4 stages with ratio up to 2076



# Micro motoriduttori CC epicicloidali

## DC Micro planetary gearmotors

PK-P32 con motore CC

PK-P32 with DC motor

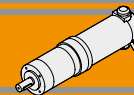
PK32SB								EC008				EC016			
Ns	in	ir	M <sub>n</sub> [Nm]	Rd	R <sub>2</sub> [N]	A <sub>2</sub> [N]	Kg	S1 12V		S1 24V		S1 12V		S1 24V	
								[Nm]	[rpm]	[Nm]	[rpm]	[Nm]	[rpm]	[Nm]	[rpm]
1	4	<b>3.70</b>	0.4	0.75	15	5	0.1	0.06	851	0.06	946	0.1	811	0.1	811
	7	<b>6.75</b>						0.1	467	0.1	519	0.18	444	0.18	444
2	14	<b>13.73</b>	1	0.7	30	10	0.12	0.19	229	0.19	255	0.34	218	0.34	218
	25	<b>25.01</b>						0.35	126	0.35	140	0.61	120	0.61	120
	46	<b>45.56</b>						0.64	69	0.64	77	1.12	66	1.12	66
3	68	<b>68.06</b>	2	0.65	45	15	0.13	0.88	46	0.88	51	1.55	44	1.55	44
	93	<b>92.70</b>						1.21	34	1.21	38	2.11	32	2.11	32
	169	<b>168.84</b>						2.2	19	2.2	21	3.84	18	3.84	18
	308	<b>307.54</b>						4	10	4	11	7	10	7	10

PK32BB								EC008				EC016			
Ns	in	ir	M <sub>n</sub> [Nm]	Rd	R <sub>2</sub> [N]	A <sub>2</sub> [N]	Kg	S1 12V		S1 24V		S1 12V		S1 24V	
								[Nm]	[rpm]	[Nm]	[rpm]	[Nm]	[rpm]	[Nm]	[rpm]
1	4	<b>3.70</b>	0.6	0.75	40	10	0.12	0.06	851	0.06	946	0.1	811	0.1	811
	7	<b>6.75</b>						0.1	467	0.1	519	0.18	444	0.18	444
2	14	<b>13.73</b>	1.5	0.7	70	20	0.14	0.19	229	0.19	255	0.34	218	0.34	218
	25	<b>25.01</b>						0.35	126	0.35	140	0.61	120	0.61	120
	46	<b>45.56</b>						0.64	69	0.64	77	1.12	66	1.12	66
3	68	<b>68.06</b>	3	0.65	100	30	0.15	0.88	46	0.88	51	1.55	44	1.55	44
	93	<b>92.70</b>						1.21	34	1.21	38	2.11	32	2.11	32
	169	<b>168.84</b>						2.2	19	2.2	21	3.84	18	3.84	18
	308	<b>307.54</b>						4	10	4	11	7	10	7	10

P32								EC008				EC016			
Ns	in	ir	M <sub>n</sub> [Nm]	Rd	R <sub>2</sub> [N]	A <sub>2</sub> [N]	Kg	S1 12V		S1 24V		S1 12V		S1 24V	
								[Nm]	[rpm]	[Nm]	[rpm]	[Nm]	[rpm]	[Nm]	[rpm]
1	4	<b>3.70</b>	0.75	0.8	40	10	0.16	0.06	851	0.06	946	0.11	811	0.11	811
	7	<b>6.75</b>						0.11	467	0.1	519	0.19	444	0.19	444
2	14	<b>13.73</b>	2.3	0.75	70	20	0.21	0.21	229	0.19	255	0.37	218	0.37	218
	25	<b>25.01</b>						0.38	126	0.35	140	0.66	120	0.66	120
	46	<b>45.56</b>						0.68	69	0.64	77	1.21	66	1.21	66
3	68	<b>68.06</b>	4.5	0.7	100	30	0.26	0.95	46	0.88	51	1.67	44	1.67	44
	93	<b>92.70</b>						1.3	34	1.21	38	2.27	32	2.27	32
	169	<b>168.84</b>						2.36	19	2.2	21	4.14	18	4.14	18
	308	<b>307.54</b>						4.31	10	4	11	7.54	10	7.54	10

**Nota:** le caselle in colore grigio indicano il superamento della coppia massima sopportata dal riduttore per il servizio in S1.  
Per vedere tutti i rapporti di riduzione disponibili, vedere tabella a pag. B3

**N.B.:** boxes in grey indicate that maximum torque withstood by gear reducer for service in S1 is exceeded.  
See the table on page B3 for all available ratios.

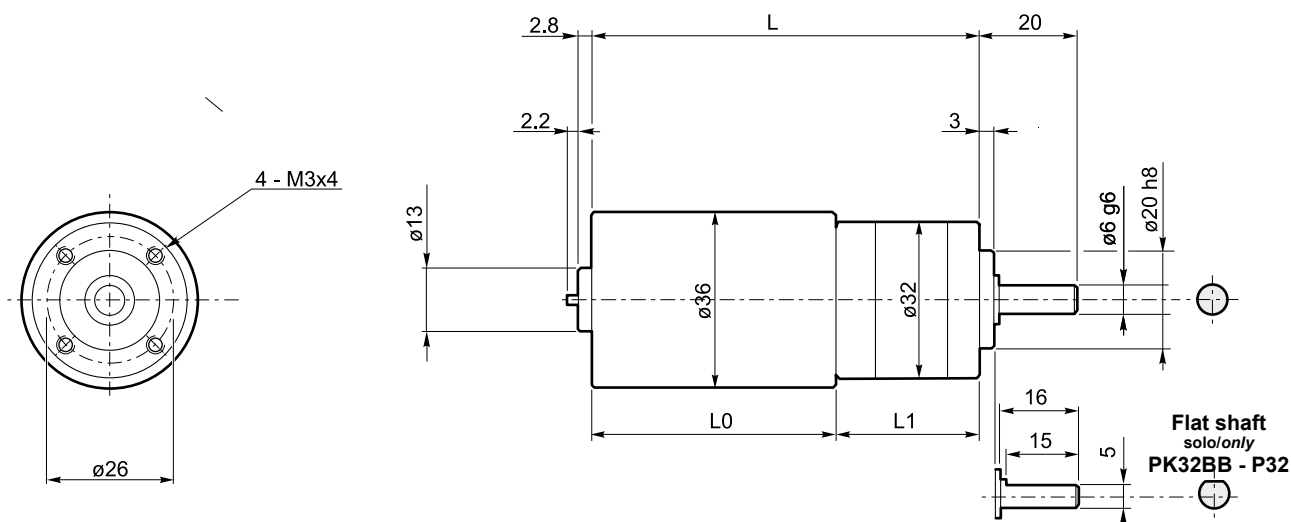


PK-P32 con motore CC

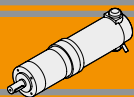
PK-P32 with DC motor

Tipo Type	Servizio Duty	Pn [ W ]	V [ V ]	I [ A ]	IC	FF	Mn [ mNm ]	n <sub>1</sub> [ rpm ]	IP	Kg
EC008.120	S1	6.6	12	0.8	A	1	20	3150	20	0.15
EC008.240		7.3	24	0.38				3500		
EC016.120	S1	16	12	1.4	A	1	35	3000	20	0.2
EC016.240			24	0.7						

DC  
PK-P-PM



	Ns	L1	EC008		EC016	
			L0	L	L0	L
PK32SB	1	33	50	83	57	90
	2	42.5		92.5		99.5
	3	52		102		109
PK32BB P32	1	29.5		79.5		86.5
	2	39		89		96
	3	48.5		98.5		105.5



PM32 Low Noise con motore CC

PM32 Low Noise with DC motor

PM32 LN								EC008				EC016			
Ns	in	ir	M <sub>n</sub> [Nm]	Rd	R <sub>2</sub> [N]	A <sub>2</sub> [N]	Kg	S1 12V		S1 24V		S1 12V		S1 24V	
								[Nm]	[rpm]	[Nm]	[rpm]	[Nm]	[rpm]	[Nm]	[rpm]
1	5	<b>5.18</b>	0.75	0.8	40	10	0.16	0.08	608	0.08	676	0.14	579	0.14	579
2	19	<b>19.2</b>	2.3	0.75	70	20	0.21	0.29	164	0.29	182	0.5	156	0.5	156
	27	<b>26.85</b>						0.40	117	0.40	130	0.7	112	0.7	112
3	71	<b>71.16</b>	4.5	0.7	100	30	0.26	1.00	44	1.00	49	1.74	42	1.74	42
	139	<b>139.13</b>						1.95	23	1.95	25	3.4	22	3.4	22
4	369	<b>368.76</b>	4.5	0.65	130	40	0.31	4.79	9	4.79	9	8.4	8	8.4	8
	721	<b>720.98</b>						9.37	4	9.37	5	16.4	4	16.4	4

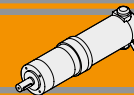
**Nota:** le caselle in colore grigio indicano il superamento della coppia massima sopportata dal riduttore per il servizio in S1.

Per vedere tutti i rapporti di riduzione disponibili, vedere tabella a pag. B3

*N.B.:* boxes in grey indicate that maximum torque withstood by gear reducer for service in S1 is exceeded.

See the table on page B3 for all available ratios.



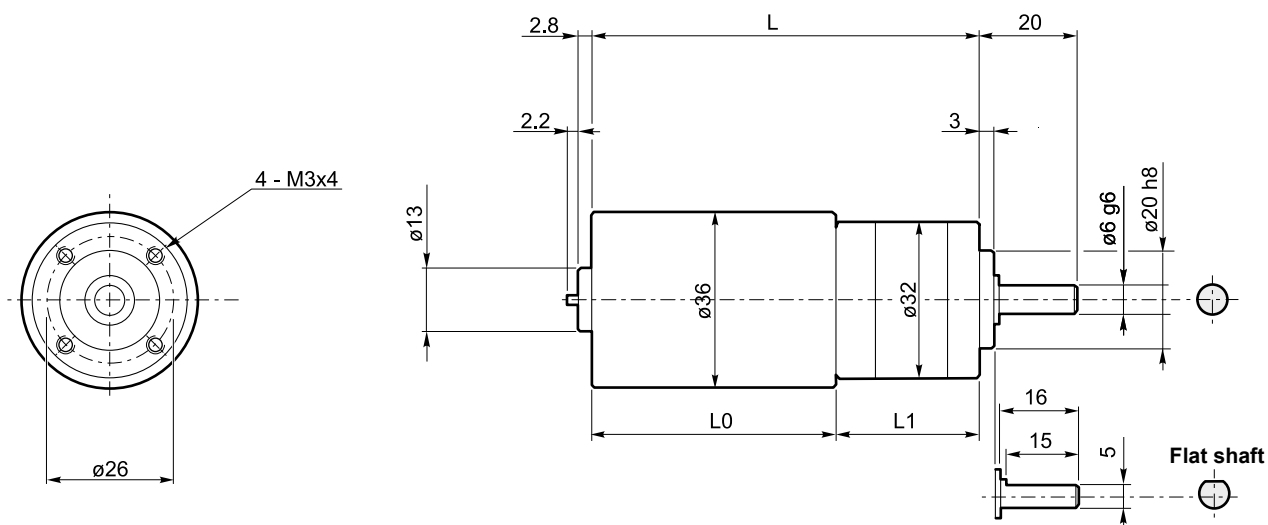


PM32 Low Noise con motore CC

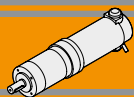
PM32 Low Noise with DC motor

Tipo Type	Servizio Duty	Pn [ W ]	V [ V ]	I [ A ]	IC	FF	Mn [ mNm ]	n <sub>1</sub> [ rpm ]	IP	Kg
EC008.120	S1	6.6	12	0.8	A	1	20	3150	20	0.15
EC008.240		7.3	24	0.38				3500		
EC016.120	S1	16	12	1.4	A	1	35	3000	20	0.2
EC016.240			24	0.7						

DC  
PK-P-PM



PM32 LN	Ns	L1	EC008		EC016	
			L0	L	L0	L
	1	29.5	50	79.5	57	86.5
	2	39		89		96
	3	48.5		98.5		105.5
	4	58		108		115



# Micro motoriduttori CC epicicloidali DC Micro planetary gearmotors

PK42 con motore CC

PK42- with DC motor

PK42SB								EC020			
Ns	in	ir	M <sub>n</sub> [Nm]	Rd	R <sub>2</sub> [N]	A <sub>2</sub> [N]	Kg	S1 12/24V		S2 12/24V	
								[Nm]	[rpm]	[Nm]	[rpm]
1	4	<b>3.70</b>	0.75	0.8	40	10	0.16	0.18	770	0.3	770
	7	<b>6.75</b>						0.32	422	0.54	422
2	14	<b>13.73</b>	2.3	0.75	70	20	0.21	0.62	208	1.03	208
	25	<b>25.01</b>						1.13	114	1.88	114
	46	<b>45.56</b>						2.05	63	<b>3.42</b>	63
3	68	<b>68.06</b>	4.5	0.7	100	30	0.26	2.86	42	<b>4.76</b>	42
	93	<b>92.70</b>						3.89	31	<b>6.49</b>	31
	169	<b>168.84</b>						7.09	17	<b>11.82</b>	17
	308	<b>307.54</b>						12.92	9	<b>21.53</b>	9

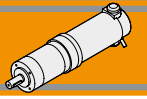
PK42BB								EC020				EC030			
Ns	in	ir	M <sub>n</sub> [Nm]	Rd	R <sub>2</sub> [N]	A <sub>2</sub> [N]	Kg	S1 12/24V		S2 12/24V		S1 24V		S2 24V	
								[Nm]	[rpm]	[Nm]	[rpm]	[Nm]	[rpm]	[Nm]	[rpm]
1	4	<b>3.70</b>	2	0.80	160	50	0.4	0.18	770	0.3	770	0.3	946	0.5	946
	7	<b>6.75</b>						0.32	422	0.54	422	0.54	519	0.9	519
2	14	<b>13.73</b>	5	0.75	230	80	0.5	0.62	208	1.03	208	1.03	255	1.6	255
	25	<b>25.01</b>						1.13	114	1.88	114	1.88	140	3	140
	46	<b>45.56</b>						2.05	63	<b>3.42</b>	63	<b>3.42</b>	77	5.5	77
3	68	<b>68.06</b>	10	0.70	300	110	0.6	2.86	42	<b>4.76</b>	42	<b>4.76</b>	51	7.6	51
	93	<b>92.70</b>						3.89	31	<b>6.49</b>	31	<b>6.49</b>	38	10.4	38
	169	<b>168.84</b>						7.09	17	<b>11.8</b>	17	<b>11.8</b>	21	<b>18.9</b>	21
	308	<b>307.54</b>						12.9	9	<b>21.5</b>	9	<b>21.5</b>	11	<b>34</b>	11

**Nota:** le caselle in colore grigio indicano il superamento della coppia massima sopportata dal riduttore per il servizio in S1.  
Per vedere tutti i rapporti di riduzione disponibili, vedere tabella a pag. B3

**N.B.:** boxes in grey indicate that maximum torque withstood by gear reducer for service in S1 is exceeded.  
See the table on page B3 for all available ratios.

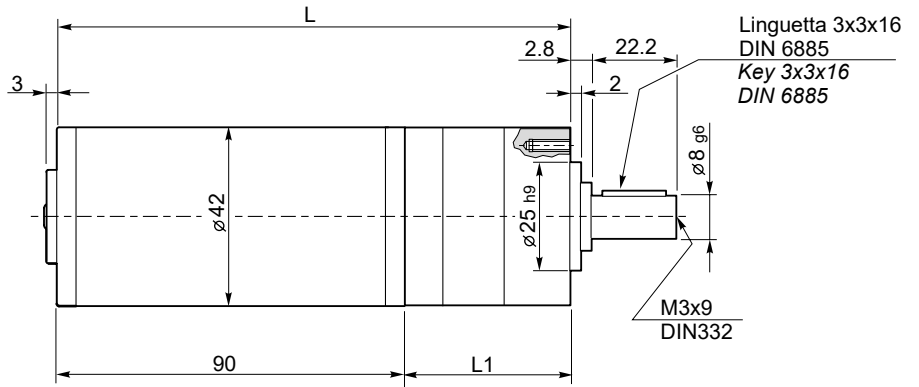
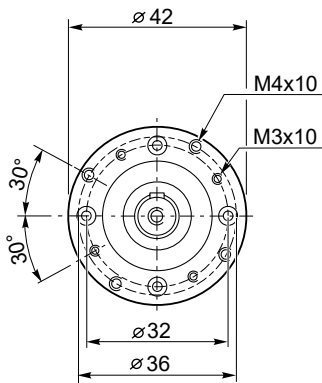
Tipo Type	Servizio Duty	P <sub>n</sub> [W]	V [V]	I [A]	IC	FF	M <sub>n</sub> [Nm]	n <sub>1</sub> [rpm]	IP	Kg
EC020.120	S1	20	12	3.2	B	1	0.06	2850	20	0.4
	S2 6'	30		4.6			0.10			
EC020.24E	S1	20	24	1.5			0.06	2850		
	S2 6'	30		2.5			0.10			
EC030.240	S1	30	24	2	B	1	0.10	3500	20	0.53
EC030.24E	S2 6'	50		3.5			0.16			



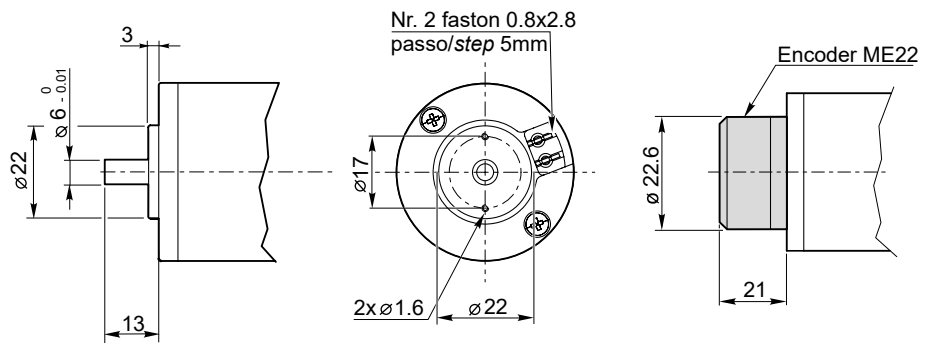


PK42 con motore CC

PK42- with DC motor



EC020 - EC030

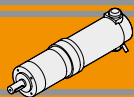


EC020.24E - EC030.24E



		EC020 - EC20.24E - EC030 - EC030.24E	
		Ns	L1
PK42SB PK42BB		1	60
		2	73
		3	86
			L
			150
			163
			176

DC  
PK-P-PM



# Micro motoriduttori CC epicycloidali DC Micro planetary gearmotors

PK42- con motore CC

PK42- with DC motor

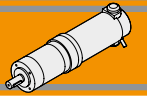
PK42BB								EC035			
Ns	in	ir	M <sub>n</sub> [Nm]	Rd	R <sub>2</sub> [N]	A <sub>2</sub> [N]	Kg	S1 12/24V		S2 12/24V	
								[Nm]	[rpm]	[Nm]	[rpm]
1	4	<b>3.70</b>	2	0.80	160	50	0.4	0.33	946	0.53	811
	7	<b>6.75</b>						0.59	519	0.97	444
2	14	<b>13.73</b>	5	0.75	230	80	0.5	1.13	255	1.85	218
	25	<b>25.01</b>						2.06	140	3.38	120
	46	<b>45.56</b>						3.76	77	<b>6.15</b>	66
3	68	<b>68.06</b>	10	0.70	300	110	0.6	5.24	51	8.58	44
	93	<b>92.70</b>						7.14	38	<b>11.68</b>	32
	169	<b>168.84</b>						13	21	<b>21.27</b>	18
	308	<b>307.54</b>						23.68	11	<b>38.75</b>	10

**Nota:** le caselle in colore grigio indicano il superamento della coppia massima sopportata dal riduttore per il servizio in S1.  
Per vedere tutti i rapporti di riduzione disponibili, vedere tabella a pag. B3

*N.B.:* boxes in grey indicate that maximum torque withstood by gear reducer for service in S1 is exceeded.  
See the table on page B3 for all available ratios.

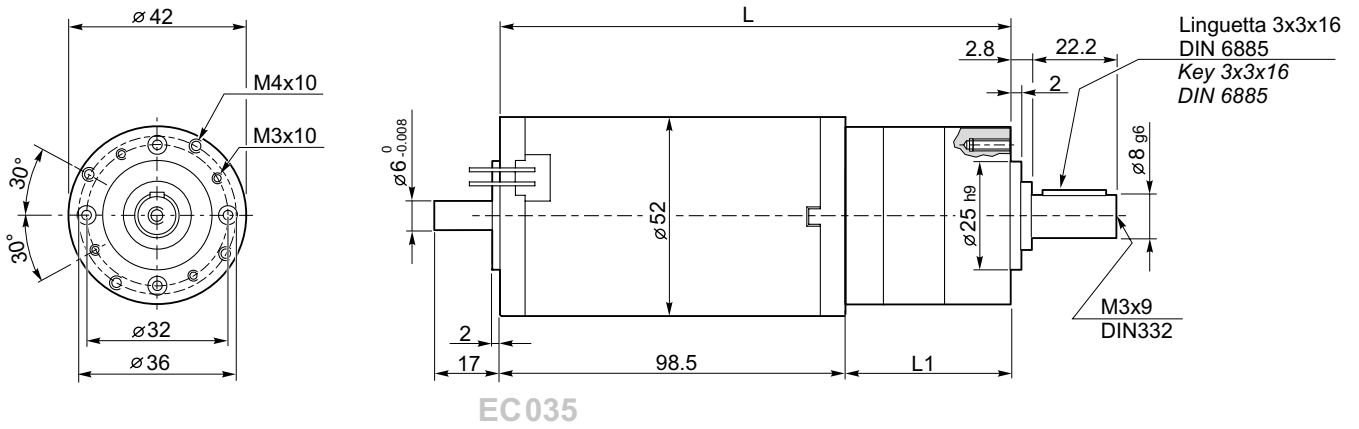
Tipo Type	Servizio Duty	P <sub>n</sub> [W]	V [V]	I [A]	IC	FF	M <sub>n</sub> [Nm]	n <sub>1</sub> [rpm]	IP	Kg
EC035.120	S1	35	12	5.2	F	1	0.11	3500	20	0.8
	S2 9'	55		8.0			0.18	3000		
EC035.240	S1	35	24	2.6			0.11	3500		
	S2 9'	55		4.0			0.18	3000		



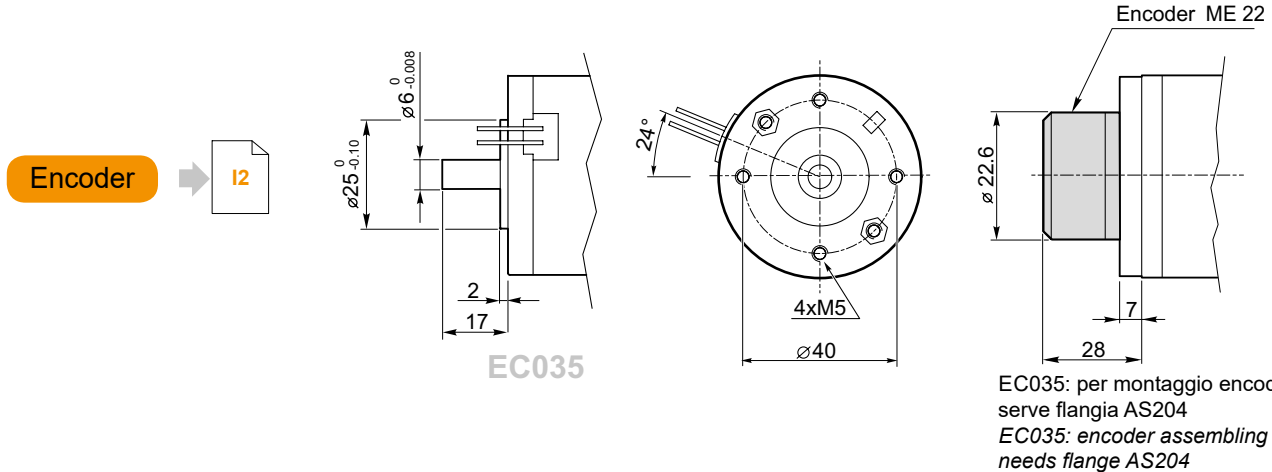


PK42- con motore CC

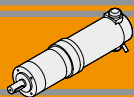
PK42- with DC motor



DC  
PK-P-PM



			EC035	
			L1	L
PK42BB	Ns			
		1	60	158.5
		2	73	171.5
		3	86	184.5



# Micro motoriduttori CC epicycloidali DC Micro planetary gearmotors

P42 con motore CC

P42 with DC motor

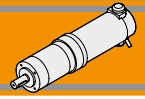
P42								EC020				EC030			
Ns	in	ir	M <sub>n</sub> [Nm]	Rd	R <sub>2</sub> [N]	A <sub>2</sub> [N]	Kg	S1 12/24V		S2 12/24V		S1 24V		S2 24V	
								[Nm]	[rpm]	[Nm]	[rpm]	[Nm]	[rpm]	[Nm]	[rpm]
1	4	<b>3.70</b>	3.0	0.8	160	50	0.4	0.18	770	0.30	770	0.30	946	0.5	946
	7	<b>6.75</b>						0.32	422	0.54	422	0.54	519	0.9	519
2	14	<b>13.73</b>	7.5	0.75	230	80	0.5	0.62	208	1.03	208	1.03	255	1.6	255
	25	<b>25.01</b>						1.13	114	1.88	114	1.88	140	3	140
	46	<b>45.56</b>						2.05	63	3.42	63	3.42	77	5.5	77
3	68	<b>68.06</b>	15.0	0.7	300	110	0.6	2.86	42	4.76	42	4.76	51	7.6	51
	93	<b>92.70</b>						3.89	31	6.49	31	6.49	38	10.4	38
	169	<b>168.84</b>						7.09	17	11.8	17	11.8	21	18.9	21
	308	<b>307.54</b>						12.9	9	21.5	9	21.5	11	34.4	11

**Nota:** le caselle in colore grigio indicano il superamento della coppia massima sopportata dal riduttore per il servizio in S1.  
Per vedere tutti i rapporti di riduzione disponibili, vedere tabella a pag. B3

*N.B.:* boxes in grey indicate that maximum torque withstood by gear reducer for service in S1 is exceeded.  
See the table on page B3 for all available ratios.

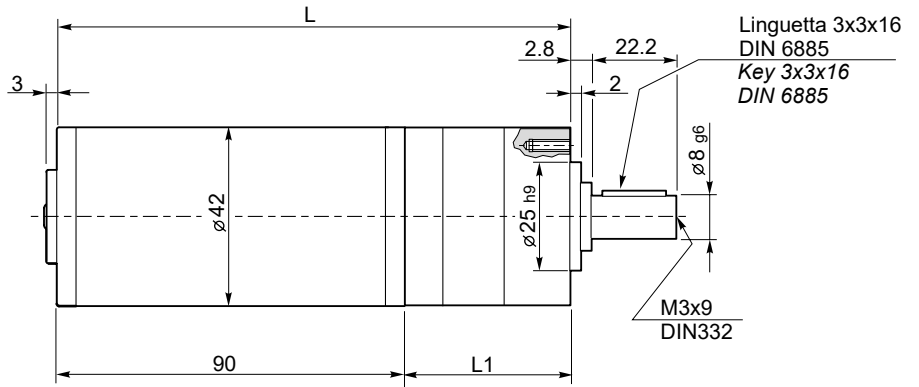
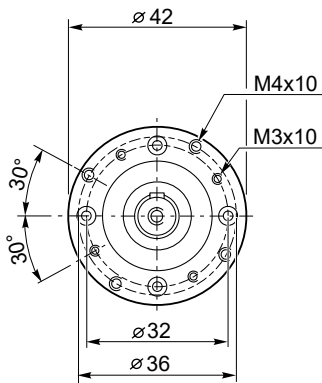
Tipo Type	Servizio Duty	Pn [W]	V [V]	I [A]	IC	FF	Mn [Nm]	n <sub>1</sub> [rpm]	IP	Kg
EC020.120	S1	20	12	3.2	B	1	0.06	2850	20	0.4
	S2 6'	30		4.6			0.10			
EC020.24E	S1	20	24	1.5			0.06	2850		
	S2 6'	30		2.5			0.10			
EC030.240	S1	30	24	2	B	1	0.10	3500	20	0.53
EC030.24E	S2 6'	50		3.5			0.16			





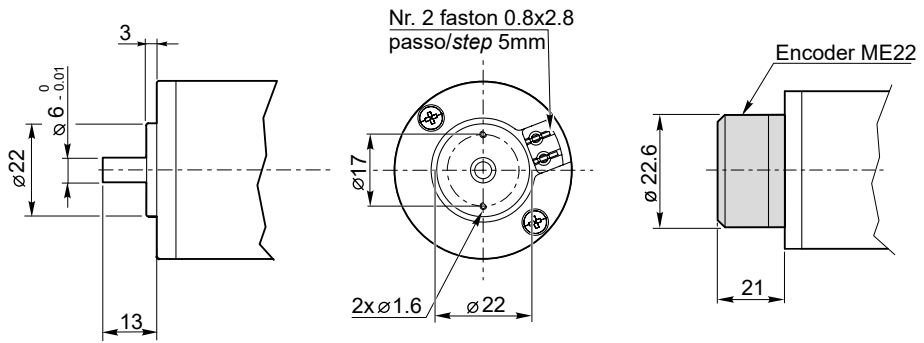
P42 con motore CC

P42 with DC motor



EC020 - EC030

Encoder

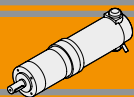


EC020.24E - EC030.24E

		EC020 - EC20.24E - EC030 - EC030.24E	
P42	Ns	L1	L
	1	60	150
	2	73	163
	3	86	176

DC

PK-P-PM



# Micro motoriduttori CC epicycloidali DC Micro planetary gearmotors

**P42 con motore CC**

**P42 with DC motor**

P42								EC035				EC050			
								S1 12/24V		S2 12/24V		S1 12/24V		S2 12/24V	
Ns	in	ir	M <sub>n</sub> [Nm]	Rd	R <sub>2</sub> [N]	A <sub>2</sub> [N]	Kg	[Nm]	[rpm]	[Nm]	[rpm]	[Nm]	[rpm]	[Nm]	[rpm]
1	4	<b>3.70</b>	3.0	0.8	160	50	0.4	0.33	946	0.53	811	0.47	811	0.65	811
	7	<b>6.75</b>						0.59	519	0.97	444	0.86	444	1.19	444
2	14	<b>13.73</b>	7.5	0.75	230	80	0.5	1.13	255	1.85	218	1.65	218	2.27	218
	25	<b>25.01</b>						2.06	140	3.38	120	3	120	4.13	120
	46	<b>45.56</b>						3.76	77	6.15	66	5.47	66	<b>7.52</b>	66
3	68	<b>68.06</b>	15.0	0.7	300	110	0.6	5.24	51	8.58	44	7.62	44	10.48	44
	93	<b>92.70</b>						7.14	38	11.68	32	10.38	32	14.28	32
	169	<b>168.84</b>						13	21	<b>21.27</b>	18	18.91	18	<b>26</b>	18
	308	<b>307.54</b>						23.68	11	38.75	10	34.44	10	47.36	10

**Nota:** le caselle in colore grigio indicano il superamento della coppia massima sopportata dal riduttore per il servizio in S1.  
Per vedere tutti i rapporti di riduzione disponibili, vedere tabella a pag. B3

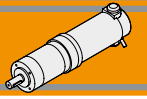
**N.B.:** boxes in grey indicate that maximum torque withstood by gear reducer for service in S1 is exceeded.  
See the table on page B3 for all available ratios.

Tipo Type	Servizio Duty	P <sub>n</sub> [W]	V [V]	I [A]	IC	FF	M <sub>n</sub> [Nm]	n <sub>1</sub> [rpm]	IP	Kg
EC035.120	S1	35	12	5.2	F	1	0.11	3500	20	0.8
	S2 9'	55		8.0			0.18	3000		
EC035.240	S1	35	24	2.6			0.11	3500		
	S2 9'	55		4.0			0.18	3000		
EC050.12E	S1	50	12	6.8	F	1	0.16	3000	20	1.2
	S2 9'	70		9.4			0.22			
EC050.24E	S1	50	24	3.4			0.16			
	S2 9'	70		4.7			0.22			

Azionamenti  
Drives

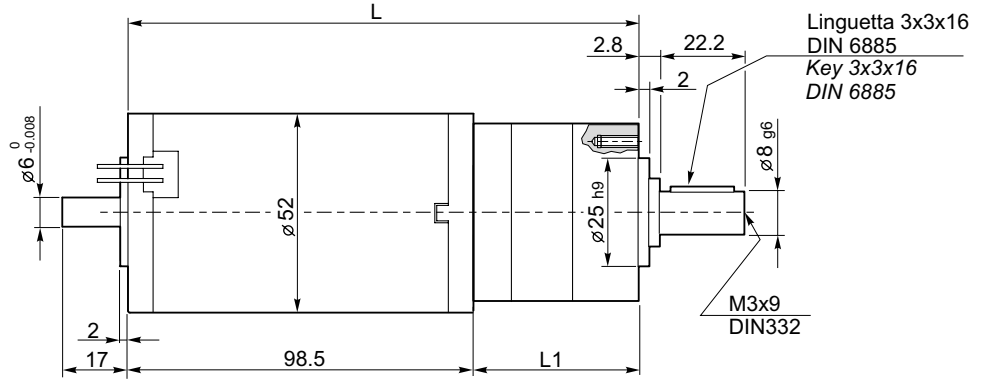
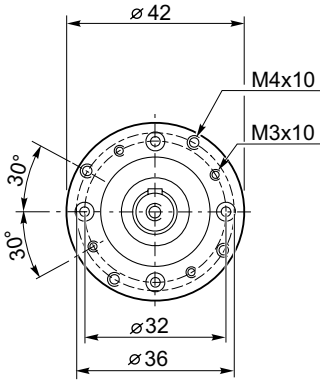
H2





P42 con motore CC

P42 with DC motor



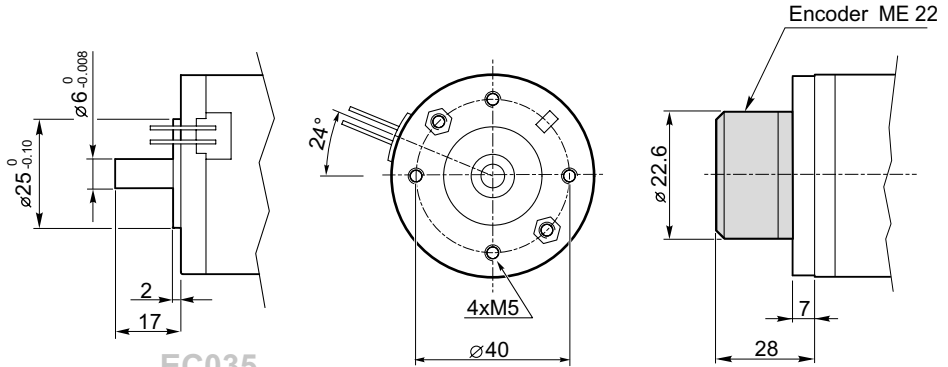
EC035

Linguetta 3x3x16  
DIN 6885  
Key 3x3x16  
DIN 6885

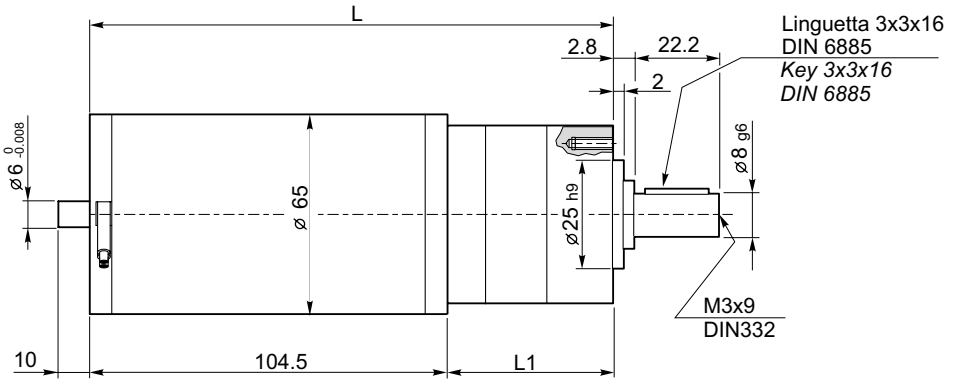
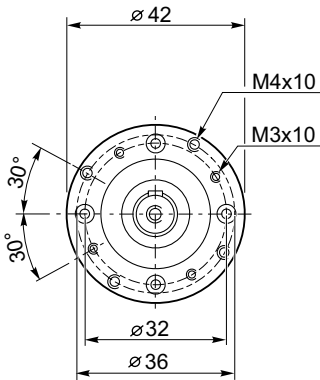
EC035: per montaggio encoder  
serve flangia AS204  
EC035: encoder assembling  
needs flange AS204

Encoder

I2



EC035



EC050

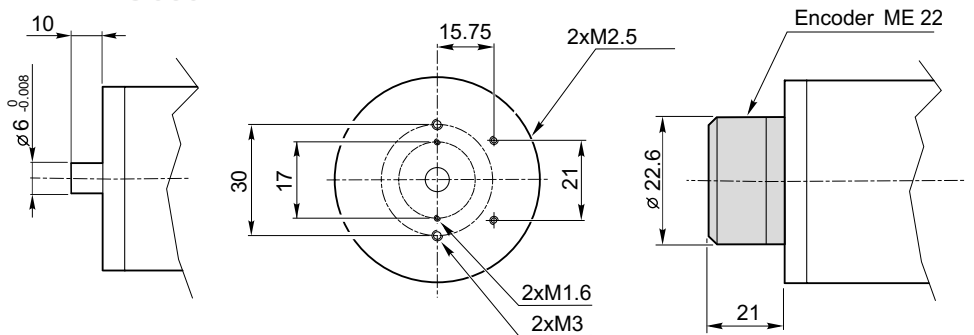
Linguetta 3x3x16  
DIN 6885  
Key 3x3x16  
DIN 6885

Encoder

I2

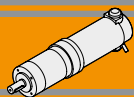
Freno / Brake

B20



EC050

P42	EC035		EC050	
	Ns	L1	L	L
	1	60	158.5	163
	2	73	171.5	176
	3	86	184.5	189



# Micro motoriduttori CC epicicloidali DC Micro planetary gearmotors

PK-P52 con motore CC

PK-P52 with DC motor

PK52BB								EC050				EC070			
Ns	in	ir	M <sub>n</sub> [Nm]	Rd	R <sub>2</sub> [N]	A <sub>2</sub> [N]	Kg	S1 12/24V		S2 12/24V		S1 12/24V		S2 12/24V	
								[Nm]	[rpm]	[Nm]	[rpm]	[Nm]	[rpm]	[Nm]	[rpm]
1	4	3.70	3.0	0.75	200	60	0.4	0.44	811	0.61	811	0.61	811	0.86	811
	7	6.75						1.11	444	1.11	444	1.11	444	1.57	444
2	14	13.73	8.0	0.7	320	100	0.5	1.53	218	2.11	218	2.11	218	2.97	218
	25	25.01						2.8	120	3.85	120	3.85	120	5.42	120
	46	45.56						5.10	66	7.01	66	7.01	66	9.88	66
3	68	68.06	17.0	0.65	450	150	0.6	7.08	44	9.73	44	9.73	44	13.71	44
	93	92.70						9.64	32	13.26	32	13.25	32	18.67	32
	169	168.84						17.55	18	24.14	18	24.14	18	34.02	18
	308	307.54						31.98	10	43.98	10	43.98	10	61.97	10

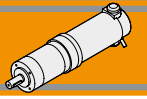
**Nota:** le caselle in colore grigio indicano il superamento della coppia massima sopportata dal riduttore per il servizio in S1.  
Per vedere tutti i rapporti di riduzione disponibili, vedere tabella a pag. B3

*N.B.:* boxes in grey indicate that maximum torque withstood by gear reducer for service in S1 is exceeded.  
See the table on page B3 for all available ratios.

P52								EC050				EC070			
Ns	in	ir	M <sub>n</sub> [Nm]	Rd	R <sub>2</sub> [N]	A <sub>2</sub> [N]	Kg	S1 12/24V		S2 12/24V		S1 12/24V		S2 12/24V	
								[Nm]	[rpm]	[Nm]	[rpm]	[Nm]	[rpm]	[Nm]	[rpm]
1	4	3.70	4.0	0.8	200	60	0.7	0.47	811	0.65	811	0.65	811	0.92	811
	7	6.75						0.86	444	1.19	444	1.19	444	1.67	444
2	14	13.73	12.0	0.75	320	100	0.9	1.65	219	2.27	219	2.26	218	3.19	218
	25	25.01						3.0	120	4.13	120	4.12	120	5.81	120
	46	45.56						5.47	66	7.52	66	7.52	66	10.59	66
3	68	68.06	25.0	0.7	450	150	1.1	7.62	44	10.48	44	10.48	44	14.77	44
	93	92.70						10.38	32	14.28	32	14.28	32	20.12	32
	169	168.84						18.9	18	26.0	18	26.00	18	36.64	18
	308	307.54						34.4	9.8	47.36	9.8	47.36	10	66.74	10

Tipo Type	Servizio Duty	P <sub>n</sub> [W]	V [V]	I [A]	IC	FF	M <sub>n</sub> [Nm]	n <sub>1</sub> [rpm]	IP	Kg
EC050.12E	S1	50	12	6.8	F	1	0.16	3000	20	1.2
	S2 9'	70		9.4			0.22			
EC050.24E	S1	50	24	3.4			0.16			
	S2 9'	70		4.7			0.22			
EC070.12E	S1	70	12	8.4	F	1	0.22	3000	20	1.7
	S2 30'	100		11.8			0.31			
EC070.24E	S1	70	24	4.2			0.22			
	S2 30'	100		5.9			0.31			

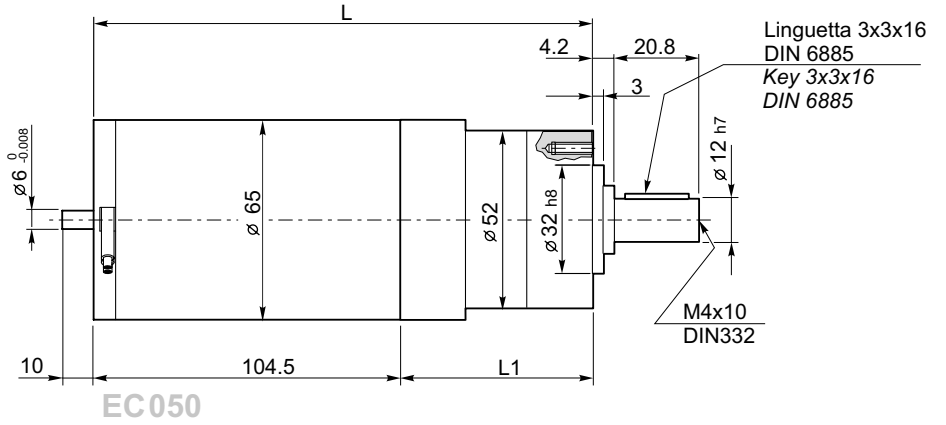
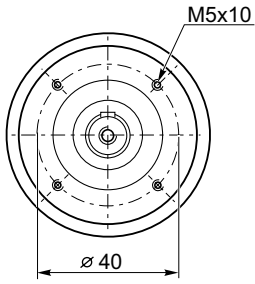




PK-P52 con motore CC

PK-P52 with DC motor

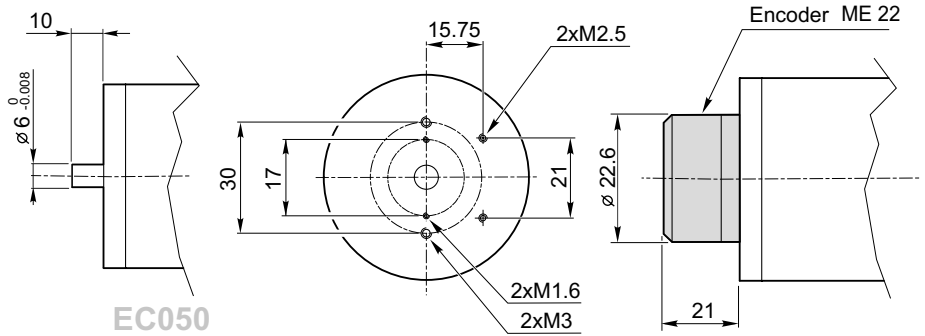
DC  
PK-P-PM



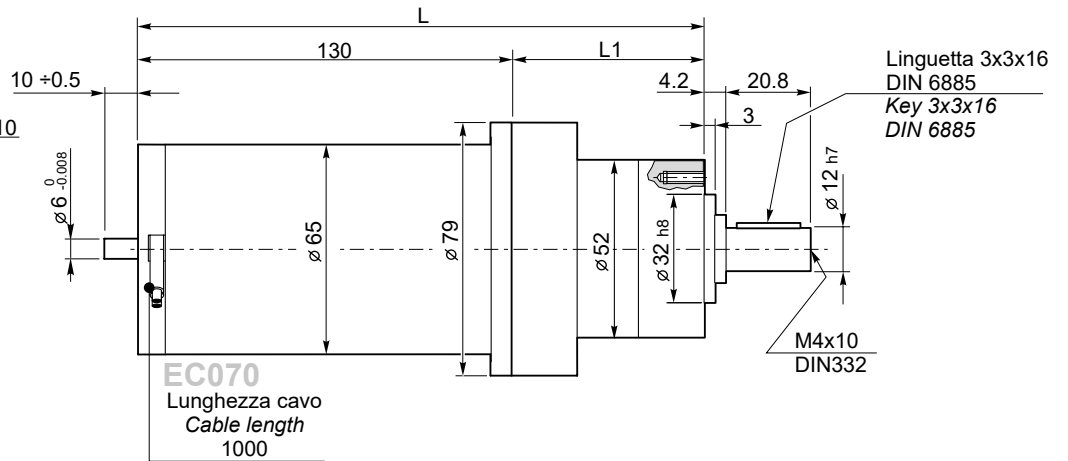
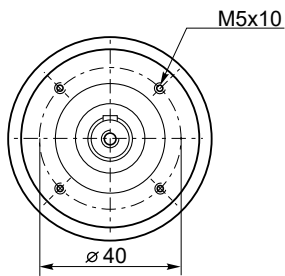
EC050

Encoder → I2

Freno / Brake → B20



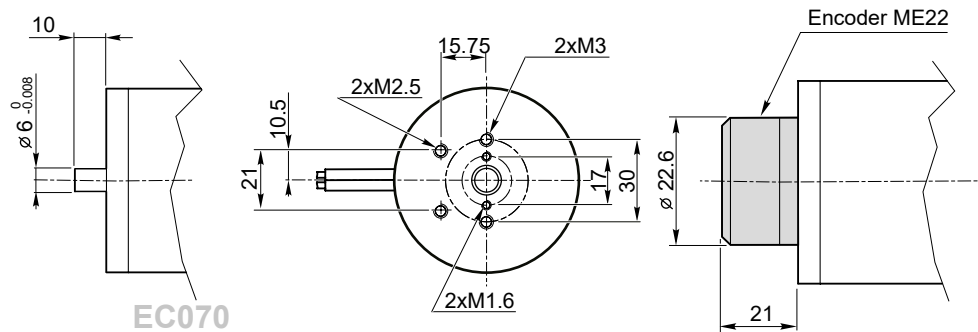
EC050



EC070

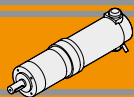
Encoder → I2

Freno / Brake → B20



EC070

		EC050		EC070	
	Ns	L	L1	L	L1
PK52BB	1	177	72.5	202.5	72.5
	2	191	86.5	216.5	86.5
	3	205	100.5	230.5	100.5
P52	1	—	—	204	74
	2	—	—	218	88
	3	—	—	232	102



# Micro motoriduttori CC epicycloidali DC Micro planetary gearmotors

## P52 con motore CC

## P52 with DC motor

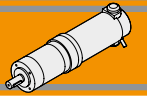
P52								EC100				EC180			
Ns	in	ir	M <sub>n</sub> [Nm]	Rd	R <sub>2</sub> [N]	A <sub>2</sub> [N]	Kg	S1 12/24V		S2 12/24V		S1 12/24V		S2 12/24V	
								[ Nm ]	[ rpm ]	[ Nm ]	[ rpm ]	[ Nm ]	[ rpm ]	[ Nm ]	[ rpm ]
1	4	<b>3.70</b>	4.0	0.8	200	60	0.7	0.92	811	1.27	811	1.69	811	2.37	811
	7	<b>6.75</b>						1.67	444	2.32	444	3.08	444	4.32	444
2	14	<b>13.73</b>	12.0	0.75	320	100	0.9	3.19	218	4.43	218	5.87	218	8.24	218
	25	<b>25.01</b>						5.81	120	8.07	120	10.69	120	15.01	120
	46	<b>45.56</b>						10.59	66	14.69	66	19.48	66	27.34	66
3	68	<b>68.06</b>	25.0	0.7	450	150	1.1	14.77	44	20.49	44	27.16	44	38.11	44
	93	<b>92.70</b>						20.12	32	27.9	32	36.99	32	51.91	32
	169	<b>168.84</b>						36.64	18	50.82	18	67.37	18	94.55	18
	308	<b>307.54</b>						66.74	10	92.57	10	122.7	10	177.2	10

**Nota:** le caselle in colore grigio indicano il superamento della coppia massima sopportata dal riduttore per il servizio in S1.  
Per vedere tutti i rapporti di riduzione disponibili, vedere tabella a pag. B3

**N.B.:** boxes in grey indicate that maximum torque withstood by gear reducer for service in S1 is exceeded.  
See the table on page B3 for all available ratios.

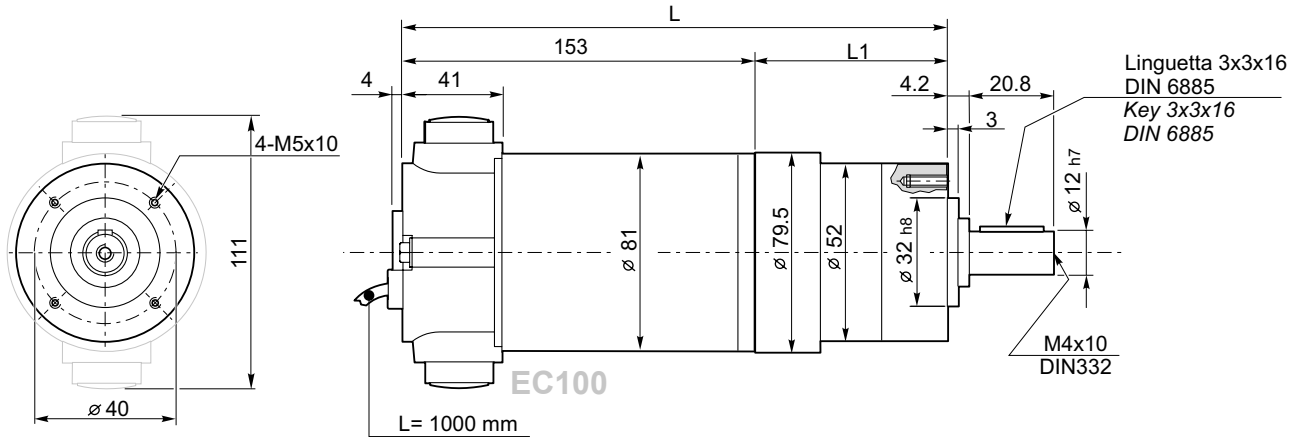
Tipo Type	Servizio Duty	Pn [ W ]	V [ V ]	I [ A ]	IC	FF	Mn [ Nm ]	n1 [ rpm ]	IP	Kg
EC100.120	S1	100	12	12	F	1	0.31	3000	40	2.7
	S2 25'	140		16.8			0.43			
EC100.240 EC100.24E	S1	100	24	6			0.31			
	S2 25'	140		8.4			0.43			
EC180.120	S1	180	12	21.5	F	1	0.57	3000	40	3.4
	S2 25'	250		30			0.8			
EC180.240 EC180.24E	S1	180	24	10.8			0.57			
	S2 25'	250		15			0.8			





P52 con motore CC

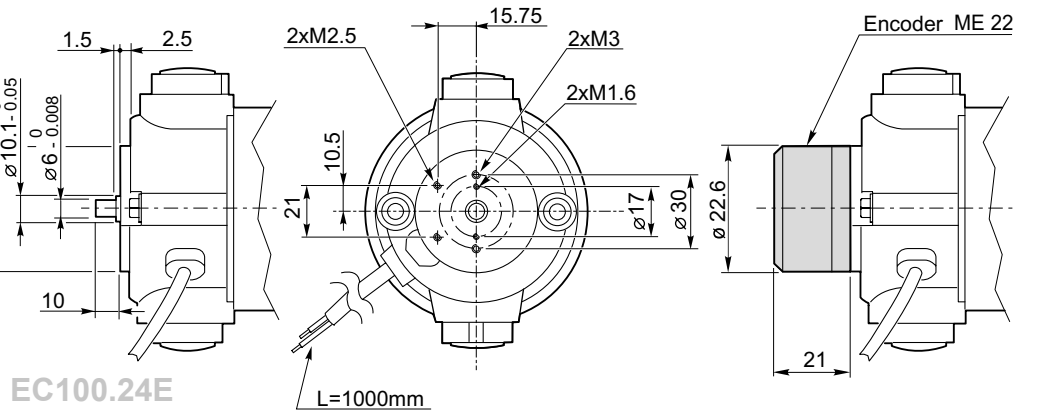
P52 with DC motor



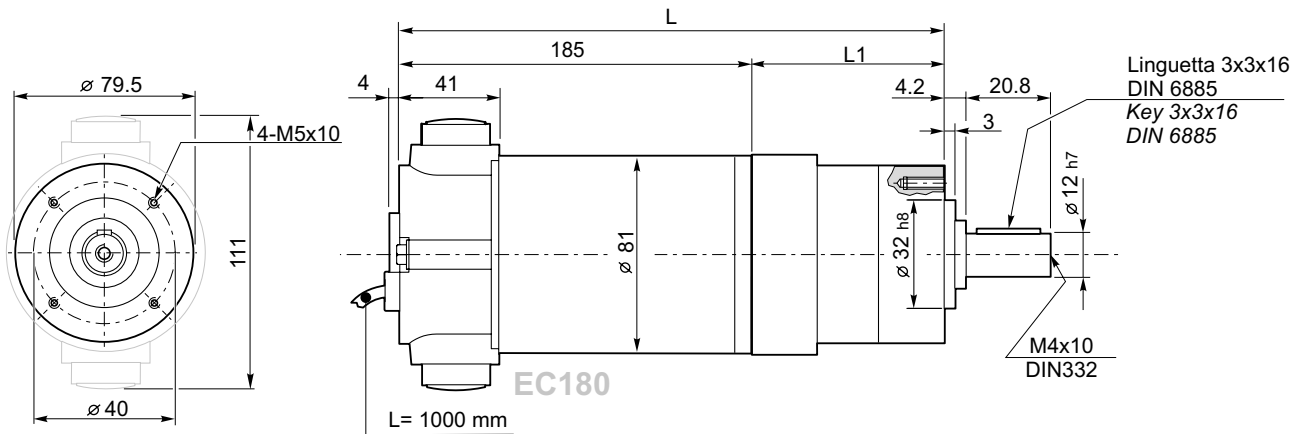
Encoder



Freno / Brake



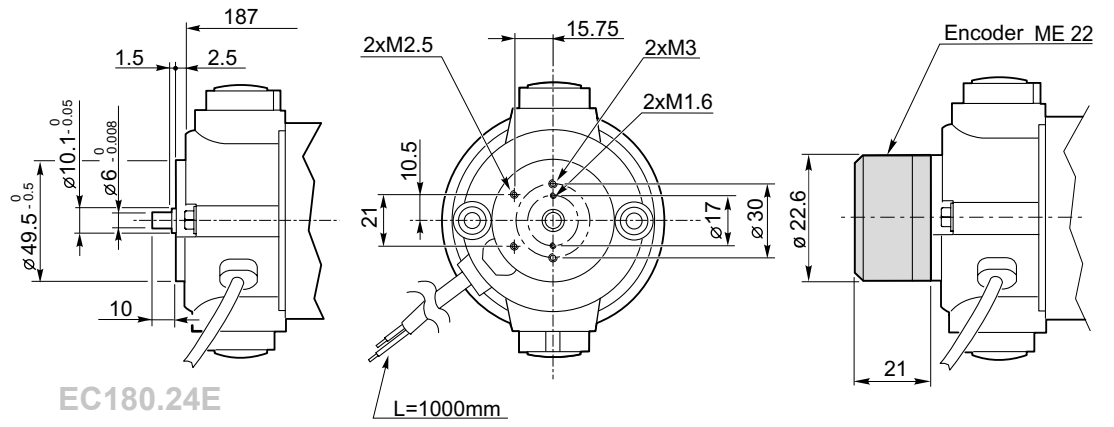
EC100.24E



Encoder



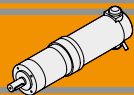
Freno / Brake



EC180.24E

P52	Ns	EC100		EC180	
		L	L1	L	L1
	1	227	74	259	74
	2	241	88	273	88
	3	255	102	287	102

DC  
PK-P-PM

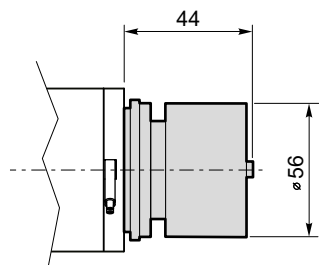


Freno

Brake

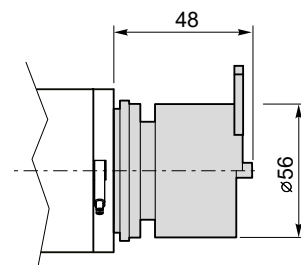
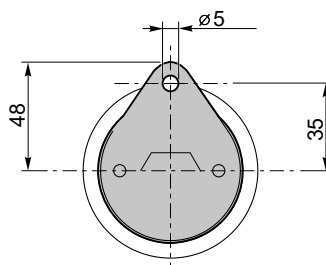
Freno / Brake

EC050...BR  
EC070...BR



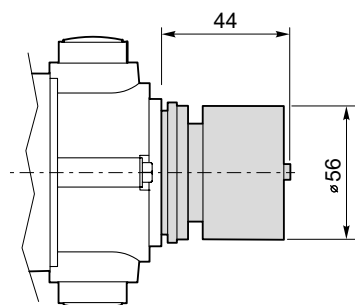
Freno con leva di sblocco/ Brake with hand release

EC050...BRL  
EC070...BRL

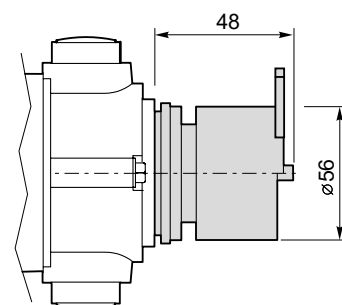
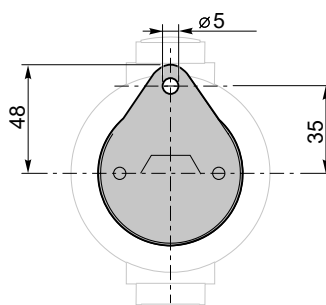


	<b>P<sub>n</sub></b> [W]	<b>V</b> [V]	<b>M<sub>n</sub></b> [Nm]	<b>n<sub>1</sub></b> [min <sup>-1</sup> ]
<b>Caratteristiche del freno / Break features</b>	14	12	2	3000
		24		

EC100.24E BR  
EC180.24E BR



EC100.24E BRL  
EC180.24E BRL



	<b>P<sub>n</sub></b> [W]	<b>V</b> [V]	<b>M<sub>n</sub></b> [Nm]	<b>n<sub>1</sub></b> [min <sup>-1</sup> ]
<b>Caratteristiche del freno / Break features</b>	14	12	2	3000
		24		

**INTECNO SRL**

Via Caduti di Sabbiuno, 9/E  
 40011 Anzola dell'Emilia (BO) - ITALY  
 Tel: +39 051 19985350  
 Fax: +39 051 19985361  
 info@intecno-srl.com  
 www.intecno-srl.com



 **MA TRANSTECNO S.A.P.I. DE C.V.**  
 Av. Mundial # 176, Parque Industrial  
 JM Apodaca, Nuevo León,  
 C.P. 66600 - MEXICO  
 Tel: +52 8113340920  
 info@transtecno.com.mx  
 www.transtecno.com.mx

 **TRANSTECNO IBÉRICA**  
**THE MODULAR GEARMOTOR, S.A.**  
 C/Enginy, 2 Nave 6 - 08850 Gavà (Barcelona) - SPAIN  
 Tel: +34 931 598 950  
 info@transtecno.es  
 www.transtecno.es

 **SALES OFFICE INDIA**  
 A/10, Anagha, S.N. Road, Mulund (W) Mumbai  
 400080 - INDIA  
 Tel: +91 9820614698  
 Fax - Italy: +39 051 734943  
 indiaoffice@transtecno.com

 **TRANSTECNO U.S.A. LLC**  
 5440 S.W. 156th Place Miami,  
 FL 33185 - USA  
 Tel: +1 (305) 220-4423  
 Fax: +1 (305) 220-5945  
 usaoffice@transtecno.com

 **TRANSTECNO B.V.**  
 De Stuwdam, 43 - Ind. Terrein Wieken/Vinkenhoef  
 3815 KM Amersfoort - NETHERLANDS  
 Tel: +31(0) 33 45 19 505  
 Fax: +31(0) 33 45 19 506  
 info@transtecno.nl  
 www.transtecno.nl

 **SALES OFFICE SOUTH KOREA**  
 D-304 Songdo BRC Smart Valley 30, Songdomirae-ro,  
 Yeonsu-gu, Incheon, 406-840 - KOREA  
 Tel: +82 70 8288 2107  
 Fax: +82 32 815 2107  
 Mobile: +82 10 5094 2107  
 koreaoffice@transtecno.com

 **SALES OFFICE BRAZIL**  
 Rua Dr. Freire Alemão 155 / 402 - CEP. 90450-060  
 Auxiliadora Porto Alegre RS - BRAZIL  
 Tel: +55 51 3251 5447  
 Fax: +55 51 3251 5447  
 Mobile: +55 51 811 45 962  
 braziloffice@transtecno.com  
 www.transtecno.com.br

 **SALES OFFICE FRANCE**  
 12 Impasse des Mûriers  
 38300 Ruy - FRANCE  
 Tel: +33 (0) 6 85 12 09 87  
 Fax - Italy: +39 051 734943  
 franceoffice@transtecno.com  
 www.transtecno.fr

 **SALES OFFICE OCEANIA**  
 44 Northview drive, Sunshine west 3020  
 Victoria - AUSTRALIA  
 Ph +61 03 9312 4722  
 Fax +61 03 9312 4714  
 Mobile: +61 0438060997  
 oceaniaoffice@transtecno.com  
 www.transtecno.com.au

**INTECNO** member of  
**TRANSTECNO**  
 group  
 power transmissions

www.micro-intecno.com  
 www.intecno-srl.com