

**Мотор-редуктор серии PCRV
червячный с цилиндрической
предступенью**

Система обозначения.

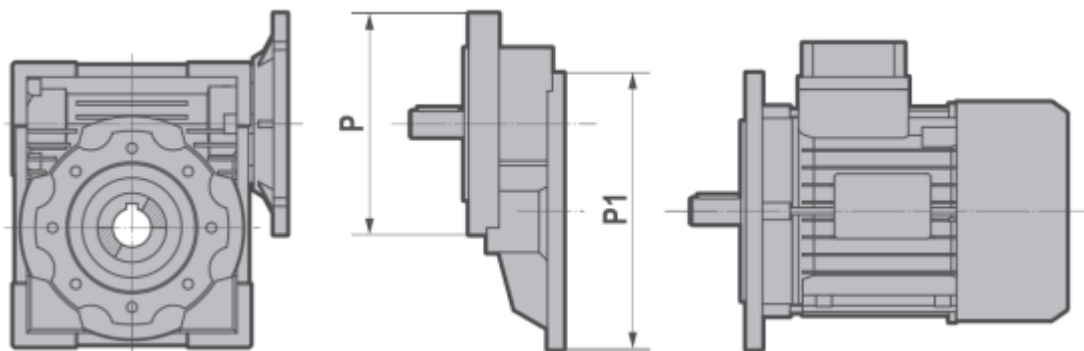
Мотор-редуктор PCRV063/050U(i=240)IEC63B14 B3 0.12kW, 1400rpm, n2=5.8/min, M2=85Nm, sf-1.0

- PCRV – тип редуктора
- 063/050 – межосевое расстояние редуктора (габарит редуктора), мм;
- i=240 – передаточное отношение;
- IEC63 – обозначение входного типоразмера редуктора;
- B14 – исполнение фланца под электродвигатель (B5, B14)
- B3 – монтажное положение
- 0.12 – мощность электродвигателя, кВт (kW)
- 1400 – количество оборотов электродвигателя, об/мин (rpm)

Технические характеристики мотор-редуктора

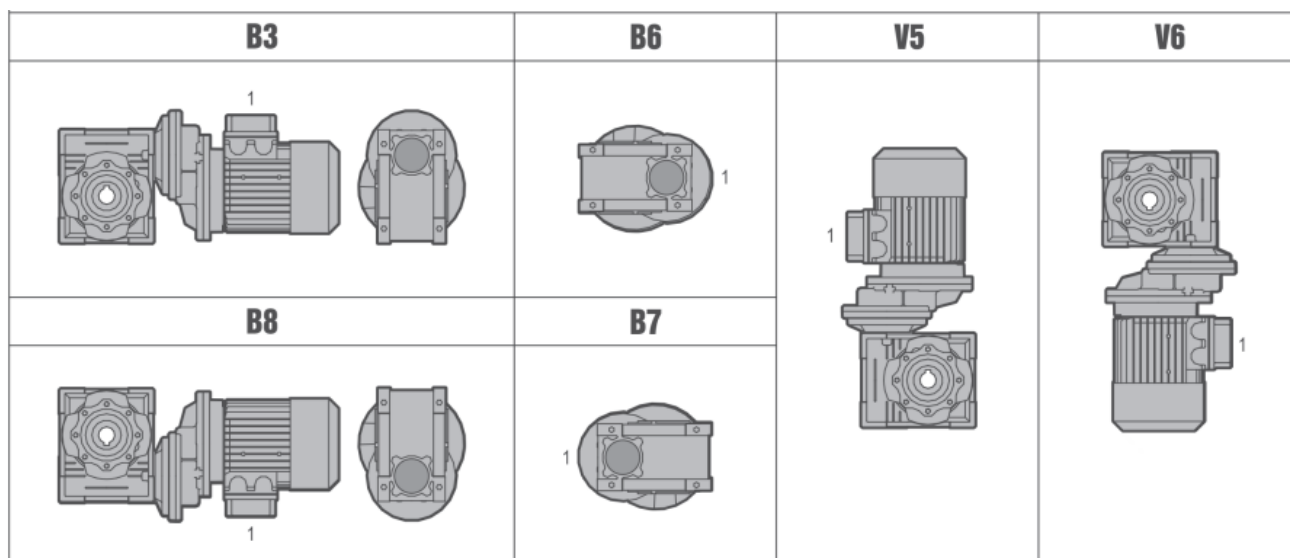
- n2= 5.8/min – число оборот выходного вала, об/мин
- M2= 85Nm – крутящий момент на выходном валу, Нм
- sf=1.0 – коэффициент эксплуатации

Размеры фланцев цилиндрической ступени.



PC	i	P	(P)	P1	~Kg
63	3	105/11	(105/14)	63B5 - 140/11	1.6
71	3	120/14	(120/19)	71B5 - 160/14	2.3
80	3	160/19	(160/24) (160/28)	80B5 - 200/19	4
90	2.42	160/24	(160/19) (160/28)	90B5 - 200/24	4

Монтажное положение.



Объем заливаемого масла в червячный редуктор (л).

RV	030	040	050	063	075	090	110	130	150
B3	0.042	0.081	0.153	0.3	0.58	1.02	3.02	4.55	7
B8							2.25	3.35	5.1
B6, B7							2.55	3.55	5.4
V5, V6							3.02	4.55	7

Объём заливаемого масла в цилиндрическую ступень (л).

PC063	PC071	PC080	PC090
0.18	0.28	0.31	0.31

Совместимость цилиндрической ступени и червячного редуктора.

	i	PC063		PC071		PC080			PC090		
		105/11 i=3	105/14 i=3	120/14 i=3	120/19 i=3	160/19 i=3	160/24 i=3	160/28 i=3	160/19 i=2.42	160/24 i=2.42	160/28 i=2.42
RV040	25										
	30										
	40										
	50										
	60										
	80										
RV050	100										
	25										
	30										
	40										
	50										
	60										
RV063	80										
	100										
	25										
	30										
	40										
	50										
RV075	60										
	80										
	100										
	25										
	30										
	40										
RV090	50										
	60										
	80										
	100										
	25										
	30										
RV110	40										
	50										
	60										
	80										
	100										
	25										
RV130	30										
	40										
	50										
	60										
	80										
	100										

Таблица выбора.

Мощность двигателя, (кВт)	Обороты выходного вала (об/мин)	Момент на выходном валу (Нм)	Сервис-фактор	Передаточное число	Тип мотор-редуктора	Двигатель IEC	Радиальная нагрузка (Н)
0.09	12.0	47	1.3	75	PCR 063/040	63B6	3283
	10.0	51	1.4	90			3488
	7.5	62	1.1	120			3490
	6.0	72	0.8	150			3490
	5.0	79	0.7	180			3490
	6.0	73	1.6	150			4840
	5.0	81	1.3	180	PCR 063/050		4840
	3.8	94	0.9	240			4840
	3.0	106	0.7	300			4840
	3.8	99	1.7	240	PCR 063/060		6270
	3.0	109	1.4	300			6270
	0.12	18.7	42	1.2	75		PCR 063/040
15.6		46	1.2	90	3011		
11.7		57	0.9	120	3314		
9.3		66	0.7	150	3490		
7.8		74	0.6	180	3490		
12.0		62	1.0	75	PCR 063/040	63C6	
10.0		68	1.1	90			3488
7.5		83	0.8	120			3490
9.3		68	1.3	150	PCR 063/050	63A4	4840
7.8		75	1.1	180			4840
5.8		88	0.8	240			4840
4.7		98	0.7	300	PCR 063/050	63C6	4840
12.0		63	1.7	75			4506
10.0		70	2.1	90			4788
7.5		84	1.5	120			4840
6.0		97	1.2	150			4840
5.0		108	1.0	180			4840
3.8		125	0.7	240			4840
5.8		92	1.5	240			PCR 063/063
4.7		103	1.2	300	6270		
6.0		101	2.1	150	PCR 063/063	63C6	6270
5.0		112	1.8	180			6270
3.8		131	1.3	240			6270
3.0		145	1.0	300			6270
18.7	64	0.8	75	PCR 063/040			63B4
15.6	70	0.8	90		3011		
11.7	85	0.6	120		3314		
18.7	64	1.4	75	PCR 063/050	3889		
15.6	71	1.5	90		4132		
11.7	87	1.1	120		4548		
9.3	101	0.9	150		4840		
7.8	113	0.7	180		4840		
5.8	133	0.6	240		4840		
12.0	95	1.2	75		4506		

Мотор-редукторы серии RV

0.18	10.0	105	1.4	90	PCRV 071/050	71A6	4788	
	7.5	126	1.0	120			4840	
	9.3	103	1.7	150	PCRV 063/063	63B4	6270	
	7.8	117	1.4	180			6270	
	5.8	139	1.0	240			6270	
	4.7	155	0.8	300			6270	
	12.0	97	2.2	75	PCRV 071/063	71A6	5889	
	10.0	107	2.4	90			6259	
	7.5	131	1.8	120			6270	
	6.0	152	1.4	150			6270	
	5.0	168	1.2	180			6270	
	3.8	197	0.9	240			6270	
	3.0	218	0.7	300			6270	
	5.0	179	1.7	180			7380	
	3.8	211	1.2	240	PCRV 071/075	71A6	7380	
	3.0	235	1.0	300			7380	
0.25	18.7	88	1.0	75	PCRV 071/050	71A4	3889	
	15.6	98	1.1	90			4132	
	11.7	121	0.8	120			4548	
	18.7	91	1.8	75	PCRV 071/063		71A4	5083
	15.6	100	2.0	90				5401
	11.7	125	1.5	120				5945
	9.3	143	1.2	150				6270
	7.8	163	1.0	180				6270
	5.8	192	0.7	240				6270
	4.7	215	0.6	300	6270			
	12.0	135	1.6	75	PCRV 071/063	71B6	5889	
	10.0	148	1.8	90			6259	
	7.5	181	1.3	120			6270	
	6.0	211	1.0	150	6270			
	9.3	151	1.7	150	PCRV 071/075	71A4	7380	
	7.8	172	1.4	180			7380	
	5.8	201	1.1	240			7380	
	4.7	230	0.9	300			7380	
	12.0	139	2.4	75		71B6	6952	
	10.0	155	2.5	90			7380	
	7.5	191	1.9	120			7380	
	6.0	219	1.5	150			7380	
	5.0	248	1.2	180	7380			
	5.0	263	1.9	180	8180			
	3.8	318	1.4	240	PCRV 071/090	71B6	8180	
	3.0	358	1.1	300			8180	
0.37	18.7	134	1.2	75	PCRV 071/063	71B4	5083	
	15.6	148	1.4	90			5401	
	11.7	185	1.0	120			5945	
	9.3	212	0.8	150			6270	
	18.7	138	1.8	75	PCRV 071/075		6000	
	15.6	154	1.9	90			6375	
	11.7	191	1.5	120			7017	
	9.3	223	1.1	150			7380	

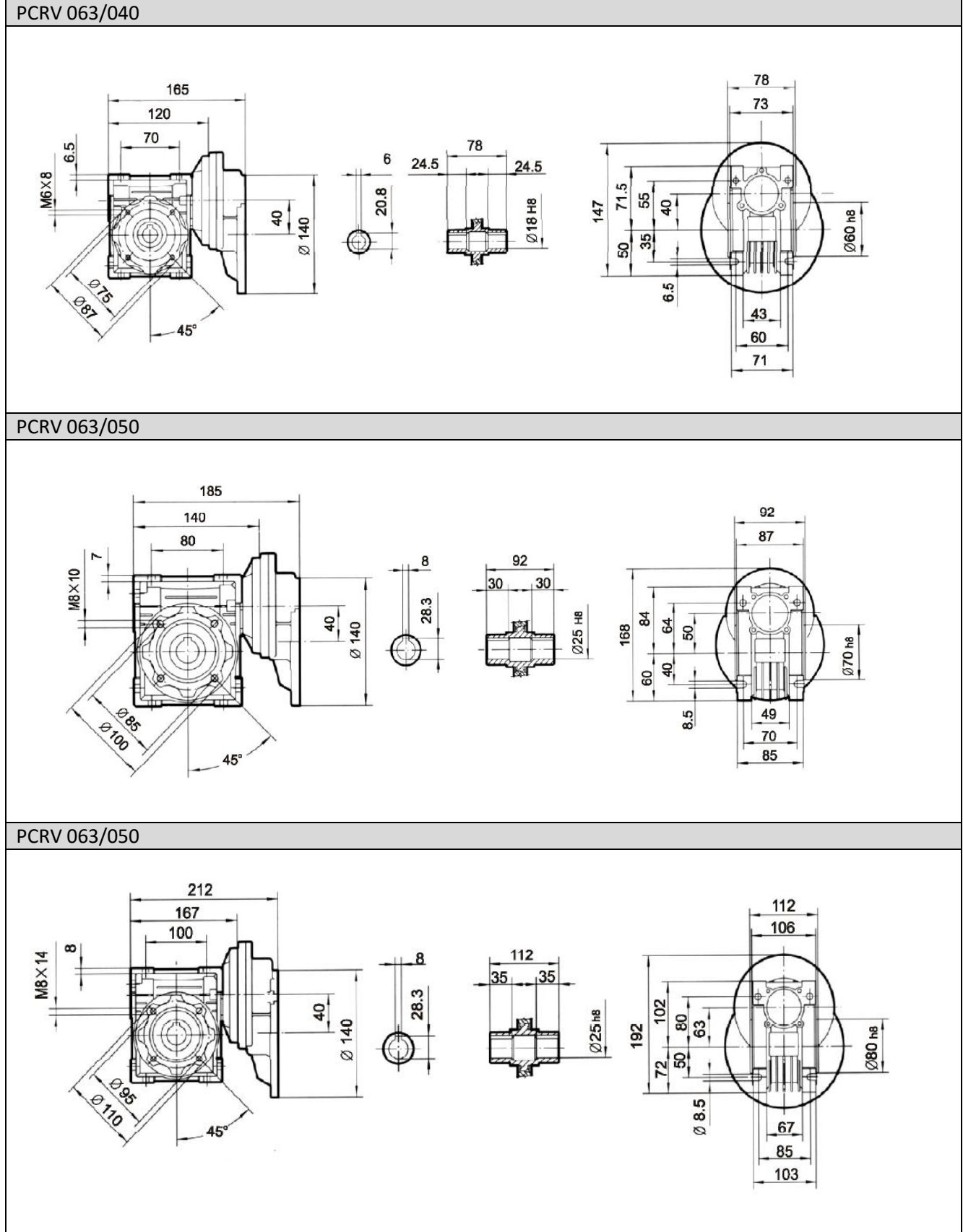
Мотор-редукторы серии RV

0.37	7.8	254	0.9	180	PCRВ 071/075	71В4	7380		
	12.0	206	1.6	75	PCRВ 080/075	80А6	6952		
	10.0	230	1.7	90			7380		
	7.5	283	1.3	120			7380		
	6.0	324	1.0	150			7380		
	7.8	268	1.5	180			PCRВ 071/090	71В4	8180
	5.8	321	1.1	240	8180				
	4.7	371	0.9	300	8180				
	6.0	347	1.6	150	PCRВ 080/090	80А6	8180		
	5.0	389	1.3	180			8180		
	3.8	471	1.0	240			8180		
	3.8	509	1.6	240			PCRВ 080/110	80А6	10320
	3.0	577	1.3	300	10320				
	0.55	18.7	200	0.8	75	PCRВ 071/063	80А4	5083	
15.6		219	0.9	90	PCRВ 071/075	5401			
18.7		205	1.2	75		6000			
15.6		230	1.3	90		6375			
11.7		284	1.0	120		7017			
18.7		205	1.2	75		6000			
15.6		230	1.3	90		6375			
11.7		284	1.0	120		7017			
9.3		332	0.8	150		7380			
12.0		306	1.1	75		80А6		6952	
10.0		341	1.1	90				7380	
15.6		240	2.3	90		PCRВ 080/090		80А4	7054
11.7		297	1.6	120					7764
9.3		355	1.3	150					8180
7.8		398	1.0	180			8180		
10.0		357	2.0	90	80В6		8174		
7.5		441	1.4	120			8180		
6.0		516	1.1	150			8180		
5.0		578	0.9	180			8180		
7.8		425	1.8	180			PCRВ 080/110	80А4	10320
5.8		513	1.3	240					10320
4.7		597	1.0	300	10320				
7.5		462	2.6	120	80В6	10320			
6.0		552	2.0	150		10320			
5.0		620	1.6	180		10320			
3.8		756	1.1	240		10320			
3.8		756	1.6	240		PCRВ 080/130		13500	
3.0		858	1.3	300				13500	
0.75		18.7	280	0.9		75		PCRВ 080/075	80В4
		15.6	313	1.0	90	PCRВ 080/090	6375		
	15.6	327	1.7	90	7054				
	11.7	405	1.2	120	7764				
	9.3	483	0.9	150	8180				
	7.8	543	0.7	180	8180				
	11.7	430	2.2	120	PCRВ 080/110	9811			
	9.3	506	1.7	150		10320			
	7.8	580	1.3	180		10320			

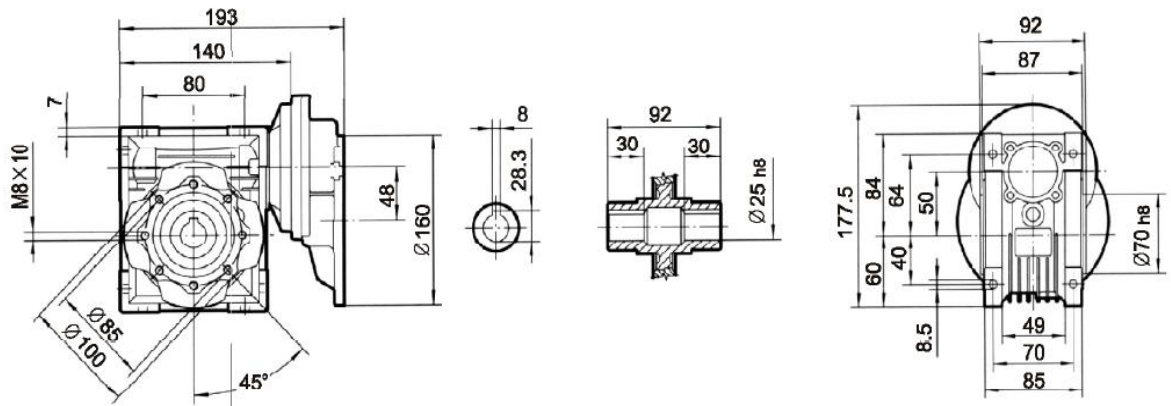
Мотор-редукторы серии RV

0.75	5.8	700	0.9	240	PCRВ 080/110	80В4	10320	
	12.4	393	3.2	73	PCRВ 090/110	90S6	9614	
	9.3	508	2.3	96.8			10320	
	7.4	607	1.8	121			10320	
	6.2	682	1.5	145.2			10320	
	4.6	832	1.0	193.6			10320	
	5.8	712	1.4	240			PCRВ 080/130	80В4
	4.7	813	1.1	300	PCRВ 090/130	90S6	13500	
	12.4	399	4.4	73			12575	
	9.3	508	3.2	96.8			13500	
	7.4	607	2.6	121			13500	
	6.2	682	2.1	145.2			13500	
	4.6	832	1.5	193.6			13500	
	3.7	944	1.2	242			13500	
	1.1	12.4	576	2.2			73	PCRВ 090/110
		9.3	746	1.6	96.8	10320		
7.4		890	1.2	121	10320			
6.2		1000	1.0	145.2	10320			
19.3		392	2.5	73	90S4	8298		
14.5		508	1.8	96.8		9133		
11.6		599	1.5	121		9838		
9.6		686	1.1	145.2		10320		
7.2		828	0.8	193.6		10320		
12.4		585	3.0	73		PCRВ 090/130	90L6	
9.3		746	2.2	96.8	13500			
7.4		890	1.7	121	13500			
6.2		1000	1.4	145.2	13500			
4.6		1220	1.0	193.6	13500			
19.3		398	3.5	73	90S4		10853	
14.5		508	2.6	96.8			11945	
11.6		608	2.0	121			12868	
9.6		686	1.6	145.2			13500	
7.2		843	1.2	193.6			13500	
5.8		962	0.9	242		13500		
1.5	19.3	535	1.9	73	PCRВ 090/110	90L4	8298	
	14.5	693	1.3	96.8			9133	
	11.6	817	1.1	121			9838	
	9.6	936	0.8	145.2			10320	
	19.3	542	2.6	73	PCRВ 090/130		10853	
	14.5	693	1.9	96.8			11945	
	11.6	830	1.5	121			12868	
	9.6	936	1.1	145.2			13500	
	7.2	1149	0.8	194			13500	
2.2	38.6	398	2.1	73	PCRВ 090/110	90L2	6586	
	28.9	516	1.5	96.8			7249	
	23.1	617	1.2	121			7809	
	38.6	409	2.9	73	PCRВ 090/130		8614	
	28.9	545	2.0	96.8			9481	
	23.1	654	1.6	121			10213	
	19.3	752	1.3	145.2			10853	

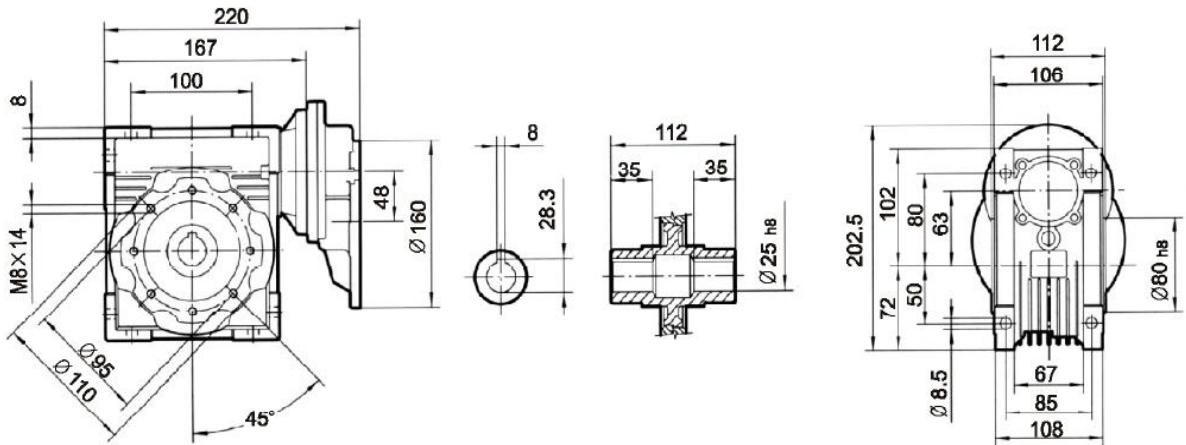
Габаритные размеры.



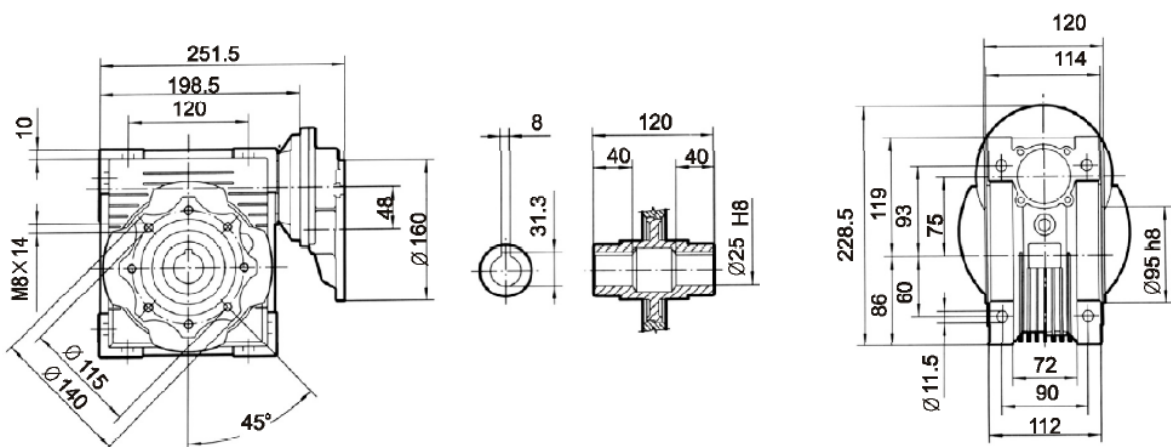
PCRВ 071/050



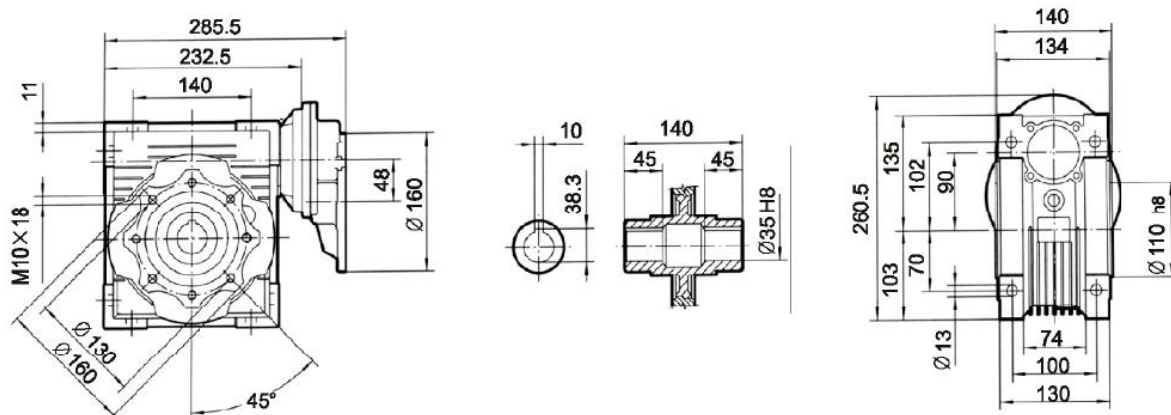
PCRВ 071/063



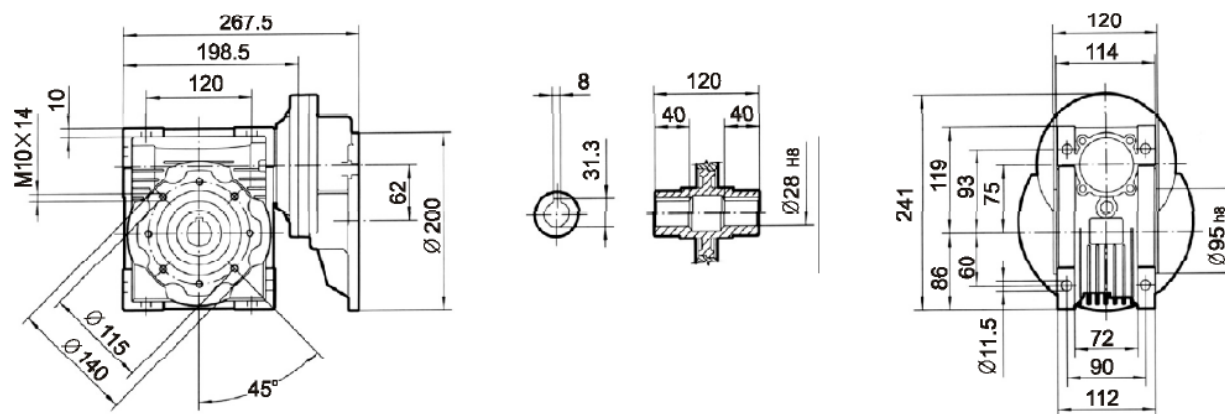
PCRВ 071/075



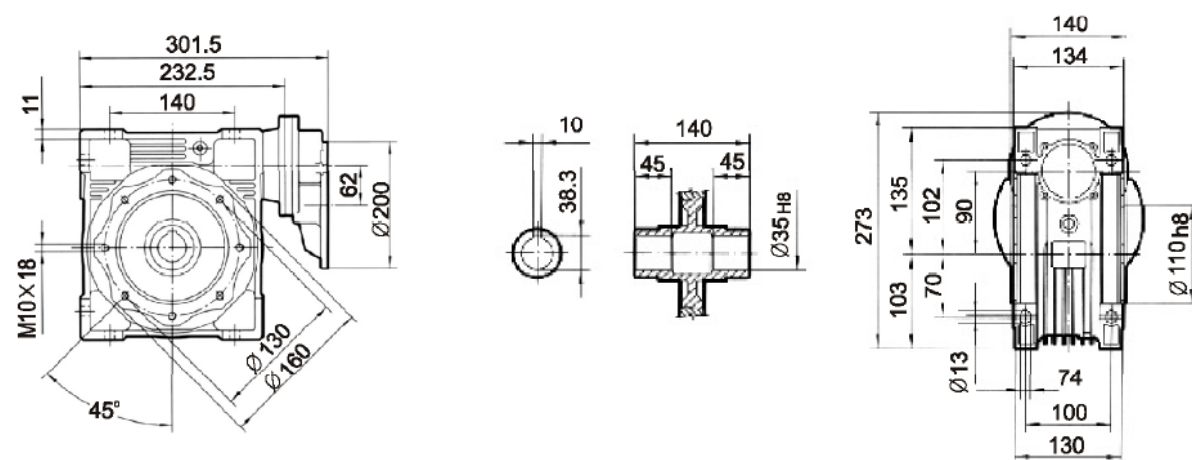
PCRV 071/090



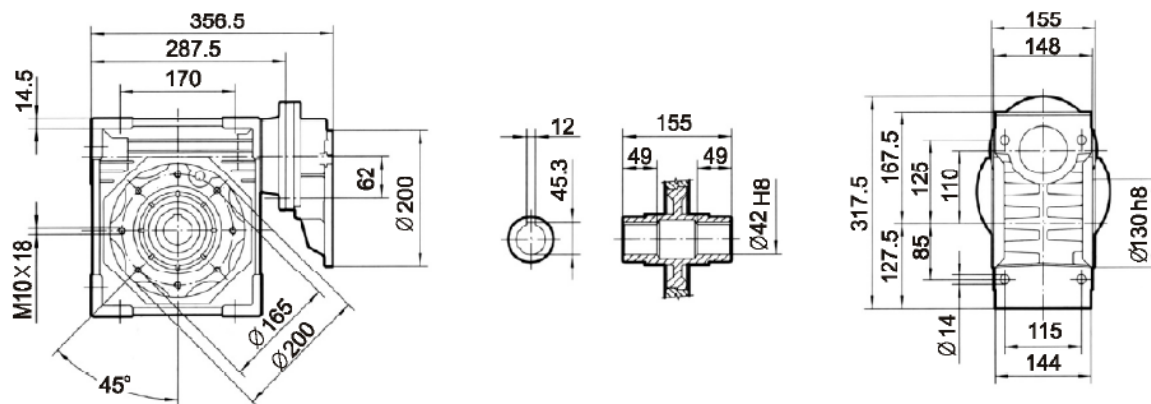
PCRV 080/075



PCRV 080/090



PCRV 080/110 090/110



PCRV 080/130 090/130

