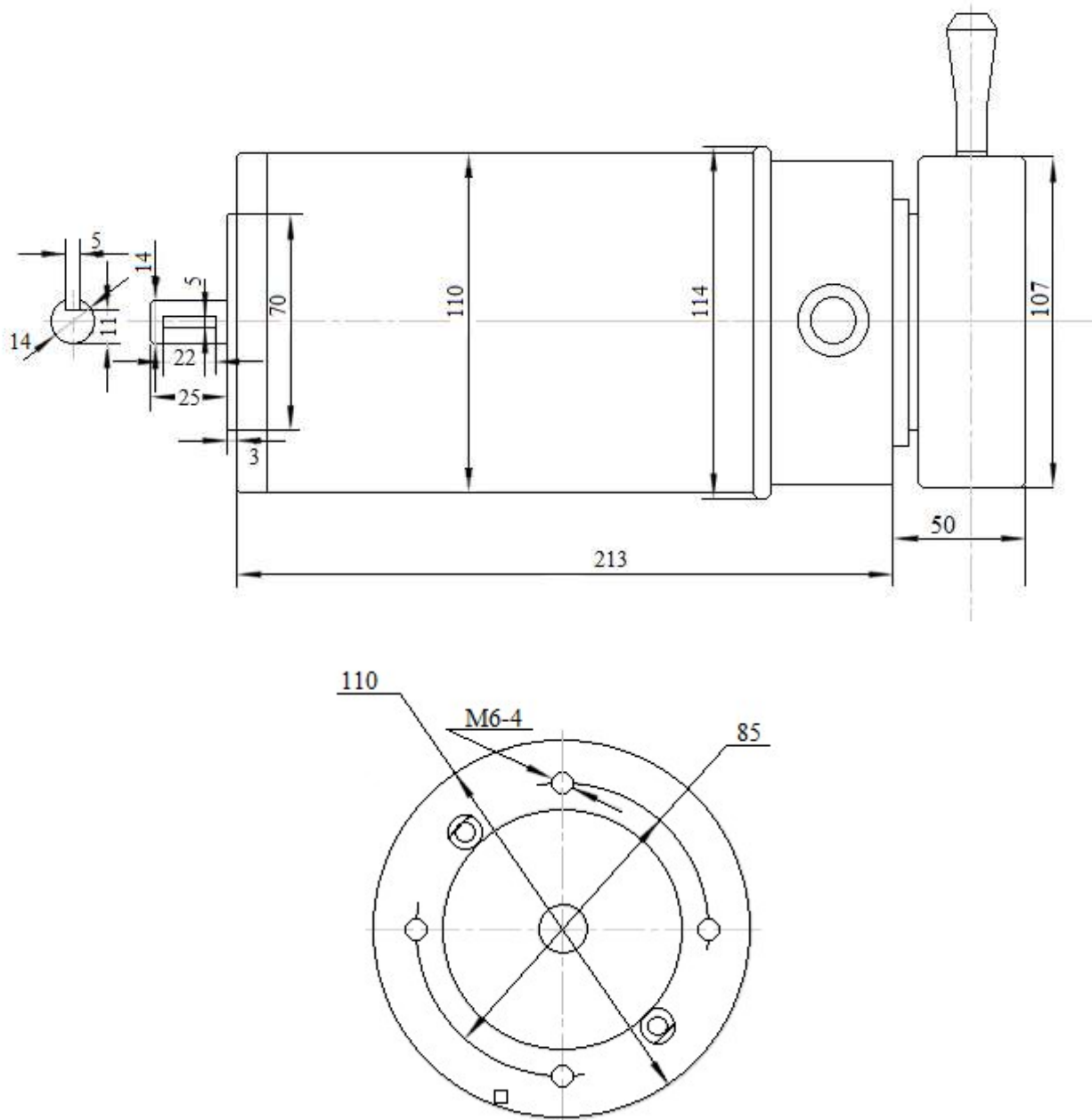


Двигатель постоянного тока – с тормозом и ручкой
растормаживания

GSD110ZYT/71B14 with Brake & handle



Характеристики двигателя

Тип	S	Pn [W]	V [V]	I [A]	Mn [Nm]	n1 [min-1]	IP	Brake [V]	Brake [Nm]	Kg
GSD110ZYT/71B14 with Brake	S1	600	24	30	1.91	3000	44	24	5	9.5