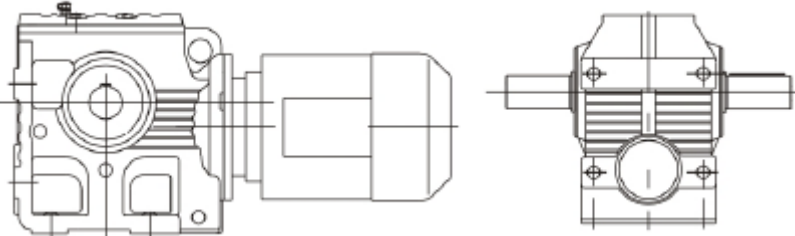
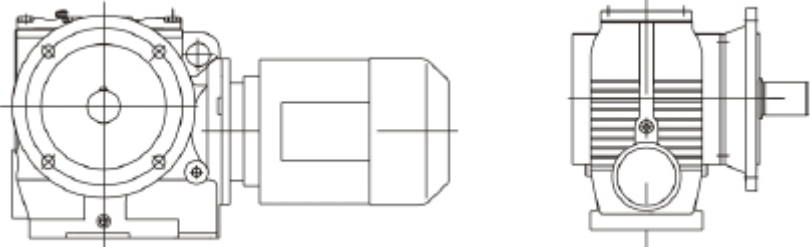
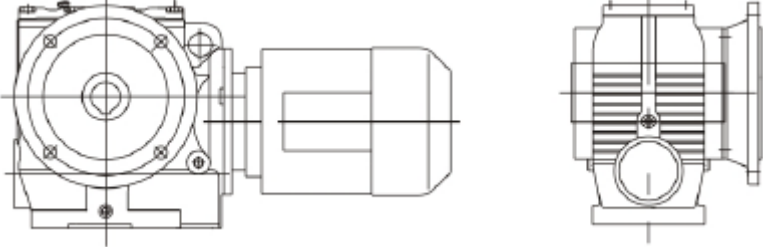
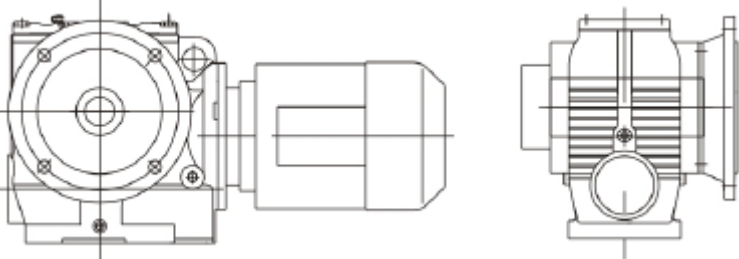
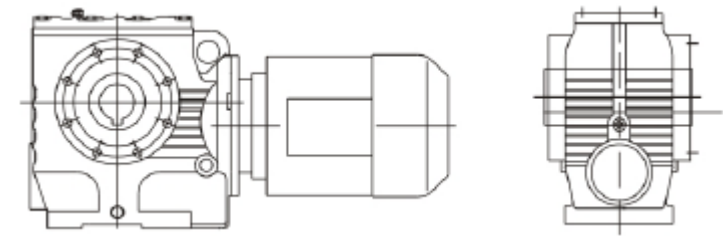
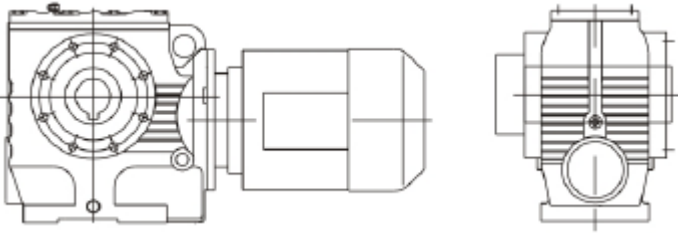
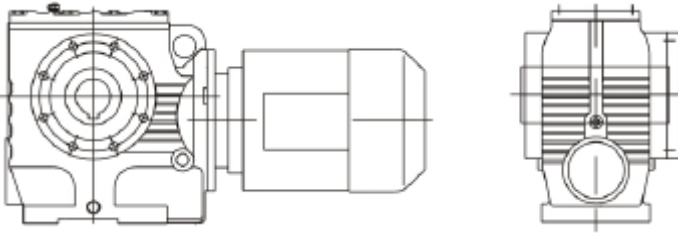
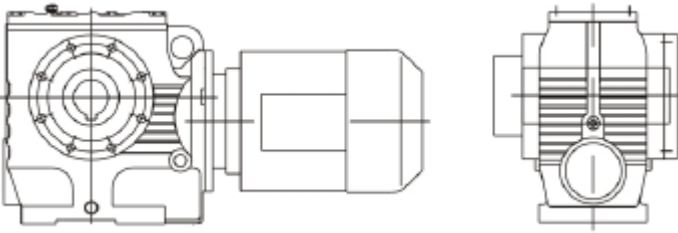


Варианты исполнения мотор-редуктора.

	<p>S</p>	<p>Мотор-редуктор на лапах с выступающим выходным валом.</p>
	<p>SF</p>	<p>Мотор-редуктор с выходным фланцем и выступающим выходным валом.</p>
	<p>AF</p>	<p>Мотор-редуктор с выходным фланцем и полым выходным валом.</p>
	<p>SHF</p>	<p>Мотор-редуктор с выходным фланцем и полым валом со стяжной муфтой.</p>
	<p>SA</p>	<p>Мотор-редуктор с полым валом со шпоночным пазом.</p>

## Червячные мотор-редукторы серии S

	SH	Мотор-редуктор с полым валом со стяжной муфтой.
	AZ	Мотор-редуктор с полым валом со шпоночным пазом. Торцевое крепление.
	HZ	Мотор-редуктор с полым валом и стяжной муфтой. Торцевое крепление.