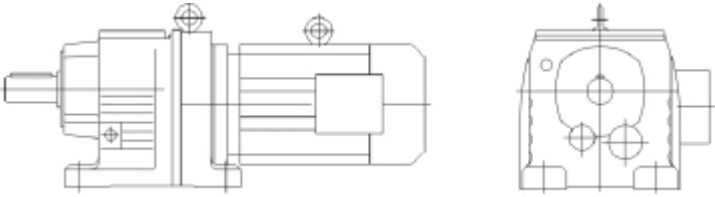
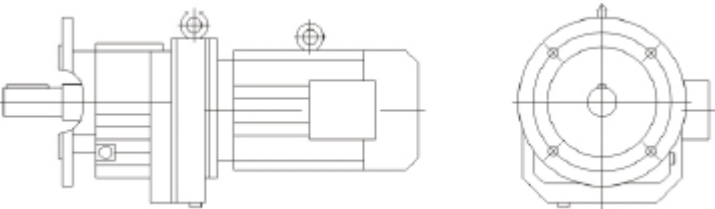
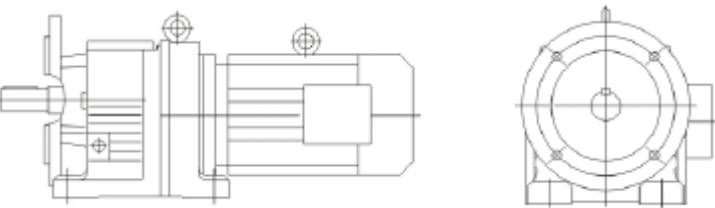
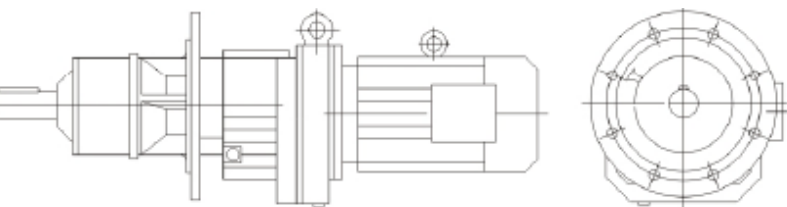
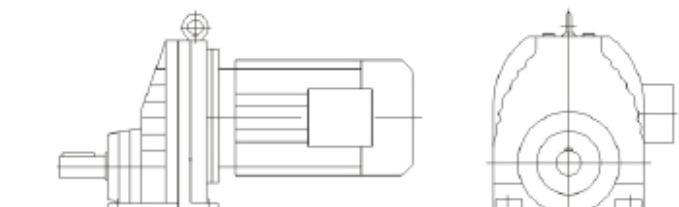
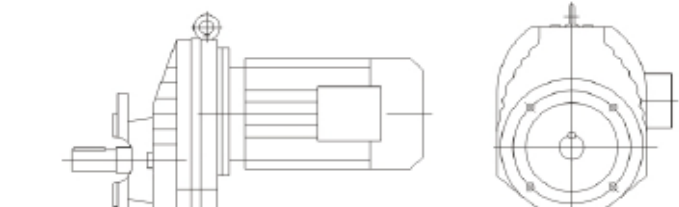


Варианты исполнения мотор-редуктора.

	R	Мотор-редуктор на лапах.
	RF	Мотор-редуктор с выходным фланцем без лап
	R..F	Мотор-редуктор с выходным фланцем на лапах
	RM	Мотор-редуктор с удлиненной вторичной ступицей подшипника. Разработан специально для мешалок.
	RX	Мотор-редуктор одноступенчатый цилиндрический на лапах.
	RXF	Мотор-редуктор одноступенчатый цилиндрический с выходным фланцем.