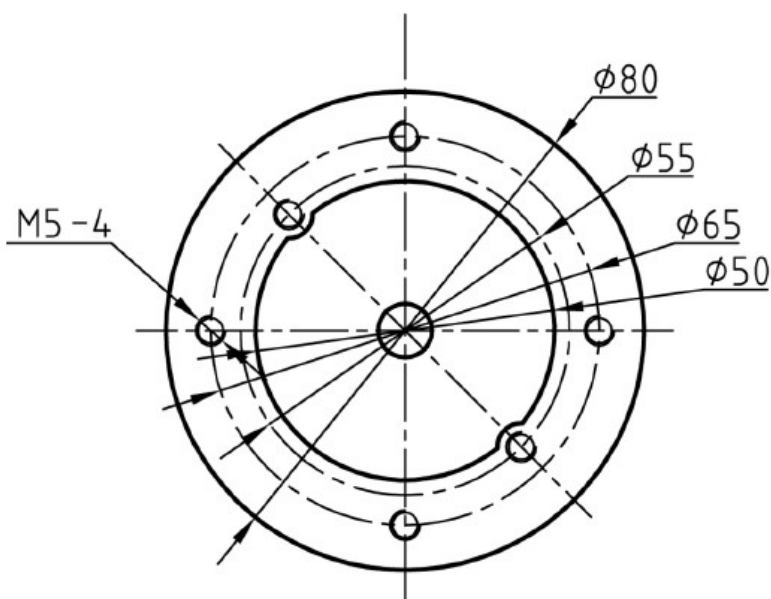
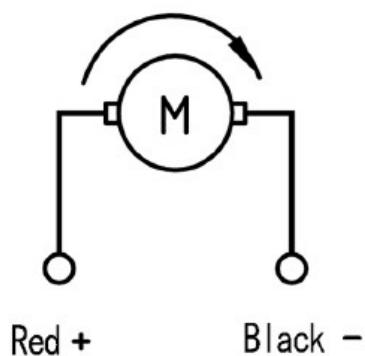
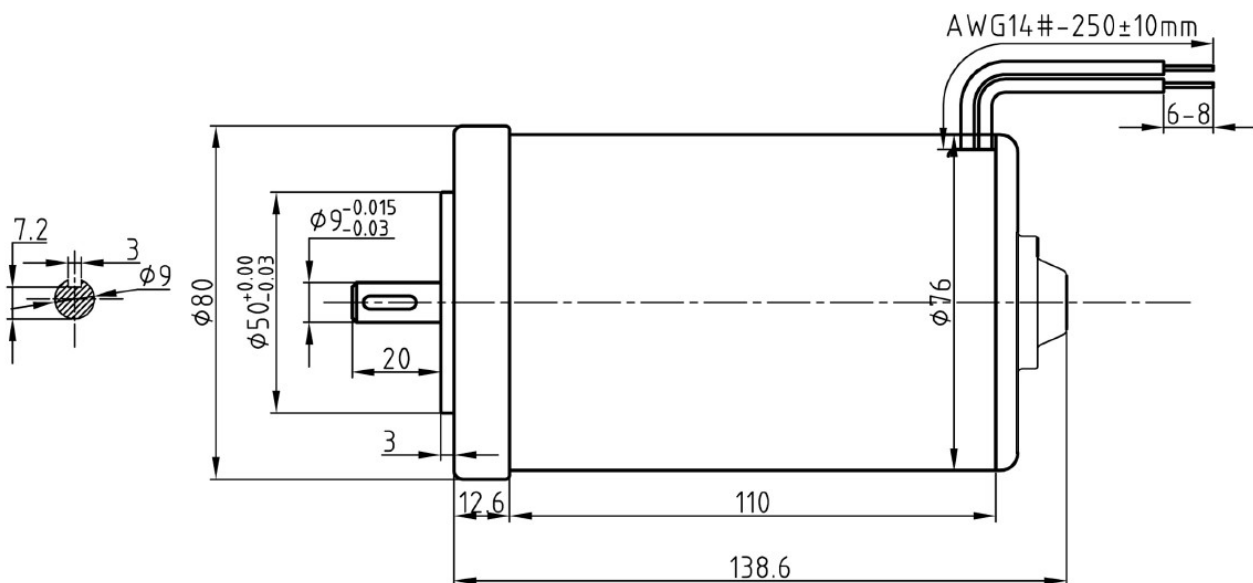


Двигатель постоянного тока IP66
GSD76R180D24/56B14



Характеристики двигателя

Тип	S	Pn [W]	V [V]	I [A]	Mn [Nm]	n1 [min-1]	IP	Kg
GSD76R180D24/56B14	S1/S2	180	24	15.5	0.6	3000	66	4