

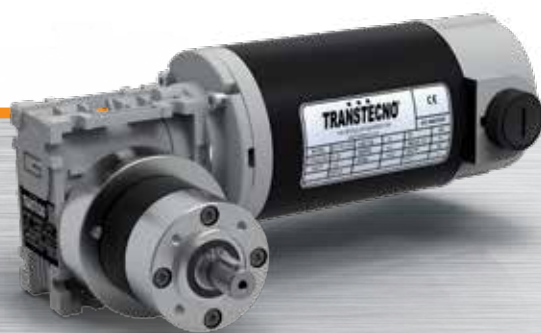
**TRANSTECNO**<sup>®</sup>  
the modular gearmotor

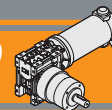
**ECWMP**

ECWMP



Motoriduttori CC combinati  
a magneti permanenti in ferrite  
**Ferrite permanent magnets**  
**DC Double reduction gearmotors**

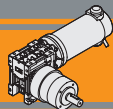




<b>Indice</b>	<b>Index</b>	Pag. Page
Caratteristiche tecniche	<i>Technical features</i>	<b>12</b>
Designazione	<i>Classification</i>	<b>12</b>
Versioni	<i>Versions</i>	<b>12</b>
Simbologia	<i>Symbols</i>	<b>12</b>
Lubrificazione	<i>Lubrication</i>	<b>12</b>
Carichi radiali	<i>Radial loads</i>	<b>13</b>
Rapporti	<i>Ratios</i>	<b>13</b>
Dati tecnici	<i>Technical data</i>	<b>14</b>
Dimensioni	<i>Dimensions</i>	<b>15</b>

Questa sezione annulla e sostituisce ogni precedente edizione o revisione. Qualora questa sezione non Vi sia giunta in distribuzione controllata, l'aggiornamento dei dati ivi contenuto non è assicurato. **In tal caso la versione più aggiornata è disponibile sul nostro sito internet [www.transtecno.com](http://www.transtecno.com)**

*This section replaces any previous edition and revision. If you obtained this catalogue other than through controlled distribution channels, the most up to date content is not guaranteed. **In this case the latest version is available on our web site [www.transtecno.com](http://www.transtecno.com)***



# ECWMP

## MOTORIDUTTORI CC COMBINATI A MAGNETI PERMANENTI IN FERRITE FERRITE PERMANENT MAGNETS DC DOUBLE REDUCTION GEARMOTORS

### Caratteristiche tecniche

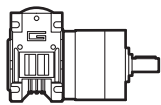
### Technical features

L'accoppiamento di un riduttore a vite senza fine con un riduttore epicicloidale consente di ottenere elevati rapporti di riduzione ( $i_{max} = 1/18452$ ) e di disporre di un gruppo autolubrificato compatto, silenzioso e con un'elevata affidabilità.

The coupling of a wormgearbox to a planetary gearbox allows to obtain high reduction ratios ( $i_{max} = 1/18452$ ) and to get a compact, silent, self lubricated with high reliability group.

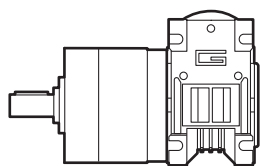
### Designazione

### Classification

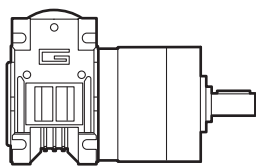
MOTORIDUTTORE / GEARMOTOR										
ECWMP	070/026/52				2	CD	90	405	240	BR
Tipo Type	Grandezza Size				Numero stadi epicicloidale Planetary stages number	Versione Riduttore Gearbox Version	Flangia Uscita Output flange	Rapporto Ratio	Versione Motore Motor Version	Opzioni Options
	070/026/52	100/026/52	180/026/62	250/030/81	350/030/81	1	80	Vedere tabella See tables	120	BR BRL
	070/026/62	100/026/62	180/030/81			2	90		240	
	070/030/81	100/030/81				3	105		24E	
							120			

### Versioni

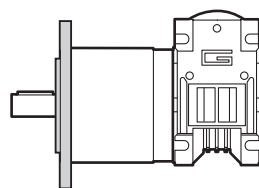
### Versions



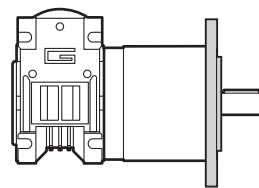
US



UD



CS



CD

### Simbologia

### Symbols

- $n_1$  [ $\text{min}^{-1}$ ] Velocità in ingresso / *Input speed*
- $n_2$  [ $\text{min}^{-1}$ ] Velocità in uscita / *Output speed*
- $i$  Rapporto di riduzione / *Ratio*
- $P_1$  [kW] Potenza in entrata / *Input power*
- $M_n$  [Nm] Coppia nominale in uscita del riduttore / *Maximum output torque of the gearbox*
- $M_2$  [Nm] Coppia in uscita in funzione di  $P_1$  / *Output torque referred to  $P_1$*
- $sf$  Fattore di servizio / *Service factor*
- Rd % Rendimento dinamico / *Dynamic efficiency*
- $A_2$  [N] Carico assiale ammissibile in uscita / *Permitted output axial load*
- $R_2$  [N] Carico radiale ammissibile in uscita / *Permitted output radial load*

### Lubrificazione

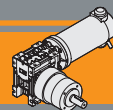
### Lubrication

I riduttori a vite senza fine della serie CM sono lubrificati a vita con olio sintetico di viscosità 320 e possono essere installati in qualunque posizione di montaggio.

Permanent synthetic oil long-life lubrication allow to use CM wormgearbox range in all mounting position.

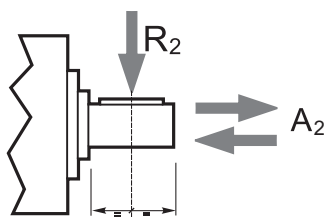
I riduttori epicicloidali sono lubrificati in modo permanente, non richiedono quindi ulteriore manutenzione. Questo gli consente di essere installati praticamente ovunque.

Planetary gearboxes are life-time lubricated with grease, therefore they are maintenance free. They can be installed in any location.



**Carichi radiali**

**Radial loads**



Numero di stadi Stages number	Carichi Radiali $R_2$ [N] Radial Load $R_2$ [N]		
	P52	P62	P81
1	200	240	400
2	320	360	600
3	450	520	1000

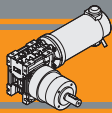
Numero di stadi Stages number	Carichi Assiali $A_2$ [N] Axial Load $A_2$ [N]		
	P52	P62	P81
1	60	70	80
2	100	100	120
3	150	150	200

**Rapporti**

**Ratios**

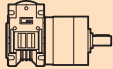
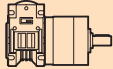
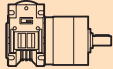
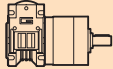
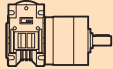
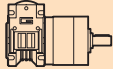
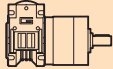
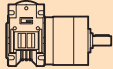
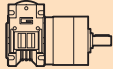
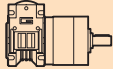
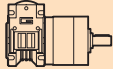
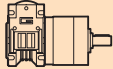
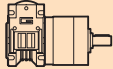
Motoriduttore Gearmotor	Numero stadi epicicloidale Planetary stages number	Rapporto epicicloidale Planetary ratio	Rapporto vite senza fine Wormgearbox ratio	Rapporto finale Total ratio
.../026/052 .../026/062 .../030/081	1	6.75	10	67.5
			15	101.3
			20	135
			30	202.5
			40	270
			50	337.5
	2	28.93	10	289.3
			15	434.0
			20	578.6
			30	867.9
			40	1157
			50	1447
		60	1736	
		34.97	60	2098
45.56	60	2734		

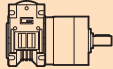
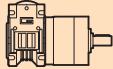
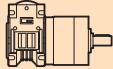
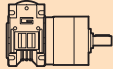
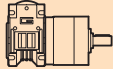
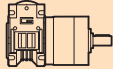
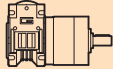
ECWMP

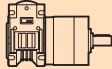
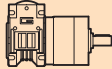
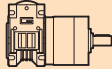
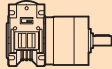


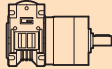
### Dati tecnici per servizio S2

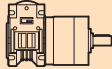
### Technical data for S2 duty

	P <sub>1</sub> [W]	n <sub>2</sub> [min <sup>-1</sup> ]	M <sub>2</sub> [Nm]	sf	i		Versione motore Motor version
<b>100</b>							
(3000 min <sup>-1</sup> )	44.4	14	1.8	67.5	<b>070/026/521</b>		120/240
	29.6	21	1.2	101.3			
	22.2	25	1.0	135.0			
	14.8	25	1.0	202.5			
	11.1	25	1.0	270.0			
	10.4	25	1.0	289.3	<b>070/026/522</b>		120/240
	8.9	25	1.0	337.5	<b>070/026/521</b>		120/240
	7.4	25	1.0	405			
	6.9	25	1.0	434	<b>070/026/522</b>		120/240
	5.2	25	1.0	579			
	3.5	25	1.0	868			
	2.6	25	1.0	1157			
	2.1	25	1.0	1447			
	1.7	25	1.0	1736			
	1.4	25	1.0	2098			
	1.1	25	1.0	2734			
	44.4	14	2.8	67.5	<b>070/026/621</b>		120/240
	29.6	21	1.9	101.3			
	22.2	27	1.5	135.0			
	14.8	37	1.1	202.5			
11.1	40	1.0	270.0				
10.4	50	1.0	289.3	<b>070/026/622</b>		120/240	
8.9	40	1.0	337.5	<b>070/026/621</b>		120/240	
7.4	40	1.0	405.0				
6.9	50	1.0	434.0	<b>070/026/622</b>		120/240	
5.2	50	1.0	578.6				
3.5	50	1.0	867.9				
2.6	50	1.0	1157				
2.1	50	1.0	1447				
1.7	50	1.0	1736				
1.4	50	1.0	2098				
1.1	50	1.0	2734				
44.4	14	5.6	67.5	<b>070/030/811</b>		120/240	
29.6	21	3.8	101.3				
22.2	27	2.9	135.0				
14.8	37	2.2	202.5				
11.1	47	1.7	270.0				
10.4	58	2.1	289.3	<b>070/030/812</b>		120/240	
8.9	54	1.5	337.5	<b>070/030/811</b>		120/240	
7.4	62	1.3	405.0				
6.9	85	1.4	434.0	<b>070/030/812</b>		120/240	
5.2	109	1.1	578.6				
3.5	120	1.0	867.9				
2.6	120	1.0	1157				
2.1	120	1.0	1447				
1.7	120	1.0	1736				
1.4	120	1.0	2098				
1.1	120	1.0	2734				

	P <sub>1</sub> [W]	n <sub>2</sub> [min <sup>-1</sup> ]	M <sub>2</sub> [Nm]	sf	i		Versione motore Motor version
<b>140</b>							
(3000 min <sup>-1</sup> )	44.4	20	1.3	67.5	<b>100/026/521</b>		120/240/24E
	29.6	25	1.0	101.3			
	22.2	25	1.0	135.0			
	14.8	25	1.0	202.5			
	11.1	25	1.0	270.0			
	44.4	20	2.0	67.5	<b>100/026/621</b>		120/240/24E
	29.6	29	1.4	101.3			
	22.2	37	1.1	135.0			
	14.8	40	1.0	202.5			
	44.4	20	4.0	67.5	<b>100/030/811</b>		120/240/24E
	29.6	29	2.7	101.3			
	22.2	38	2.1	135.0			
	14.8	52	1.6	202.5			
	11.1	65	1.2	270.0			
	10.4	80	1.5	289.3	<b>100/030/812</b>		120/240/24E
	8.9	75	1.1	337.5	<b>100/030/811</b>		120/240/24E
	7.4	80	1.0	405.0			
	6.9	120	1.0	434.0	<b>100/030/812</b>		120/240/24E
	5.2	120	1.0	578.6			

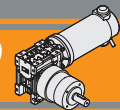
<b>250</b>							
(3000 min <sup>-1</sup> )	44.4	37	1.1	67.5	<b>180/026/621</b>		120/240
	29.6	40	1.0	101.3			
	22.2	40	1.0	135.0			
	14.8	40	1.0	202.5			
	11.1	40	1.0	270.0			
	44.4	37	2.2	67.5	<b>180/030/811</b>		120/240/24E
	29.6	54	1.5	101.3			
	22.2	70	1.1	135.0			
	14.8	80	1.0	202.5			
	11.1	80	1.0	270.0			
	10.4	120	1.0	289.3	<b>180/030/812</b>		120/240/24E
	8.9	80	1.0	337.5	<b>180/030/811</b>		120/240/24E

<b>350</b>							
(3000 min <sup>-1</sup> )	44.4	52	1.5	67.5	<b>250/030/811</b>		120/240
	29.6	76	1.1	101.3			
	22.2	80	1.0	135.0			
	14.8	80	1.0	202.5			
	11.1	80	1.0	270.0			

<b>500</b>							
(3000 min <sup>-1</sup> )	44.4	73	1.1	67.5	<b>350/030/811</b>		120/240
	29.6	80	1.0	101.3			
	22.2	80	1.0	135.0			

**Nota:** Verificare sempre che la coppia M<sub>2</sub> utilizzata non ecceda il valore indicato nelle caselle in grigio

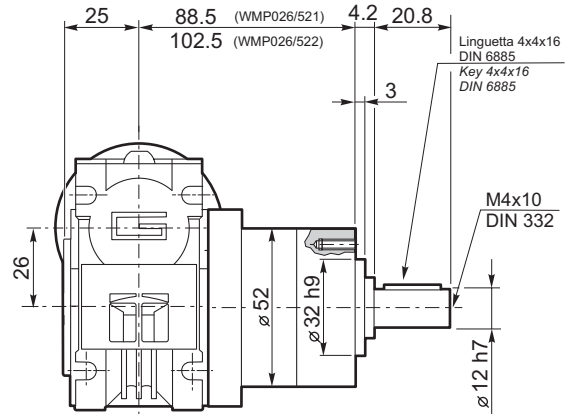
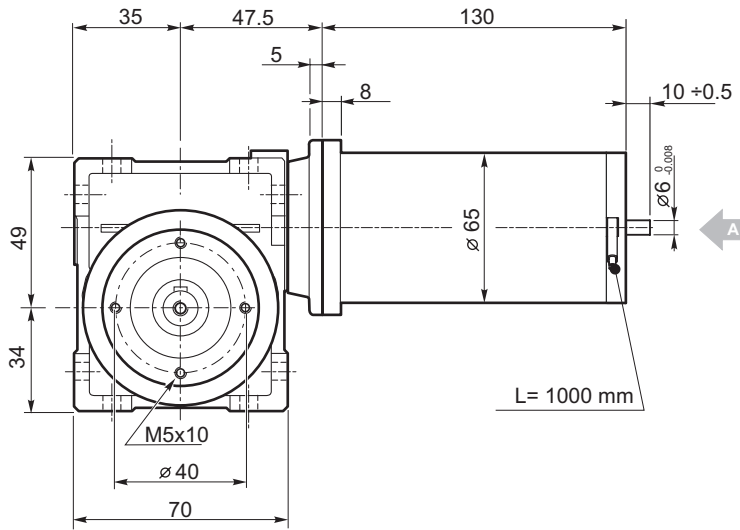
**Note:** Please check that the output torque M<sub>2</sub> does not exceed the value into the grey areas



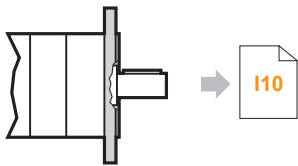
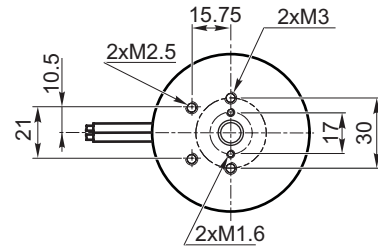
**Dimensioni**

**Dimensions**

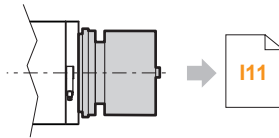
**ECWMP070/026/52...U**



Vista / View  
A

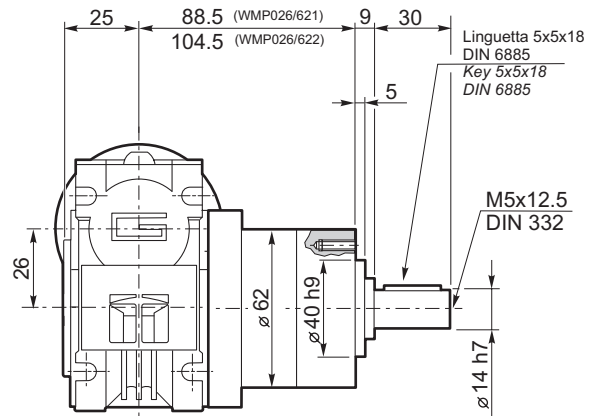
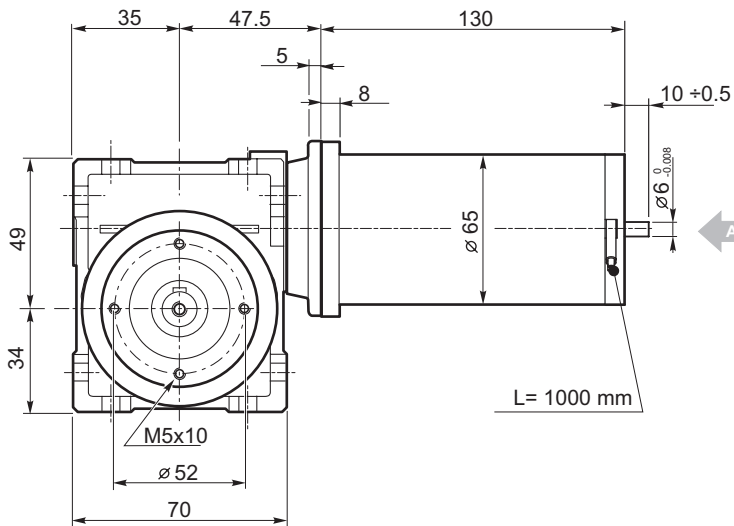


**ECWMP070/026/52...C**

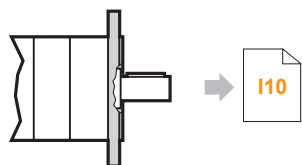
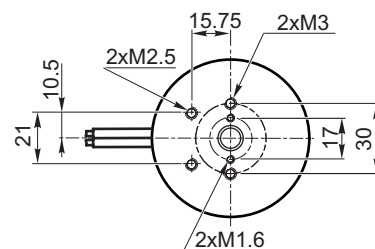


**ECP070/026/52...U BR**  
**ECP070/026/52...U BRL**

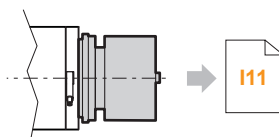
**ECWMP070/026/62...U**



Vista / View  
A

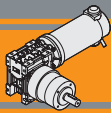


**ECWMP070/026/62...C**



**ECP070/026/62...U BR**  
**ECP070/026/62...U BRL**

**ECWMP**



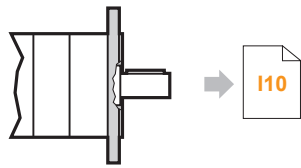
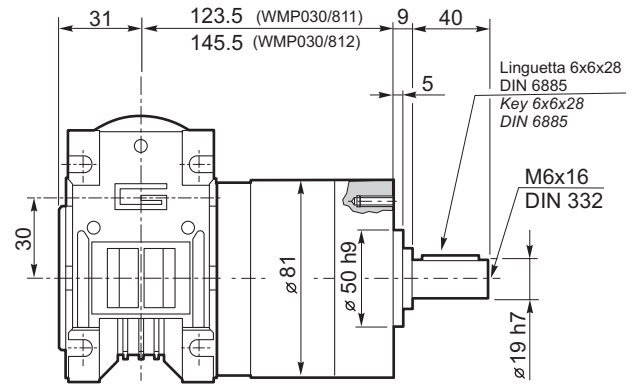
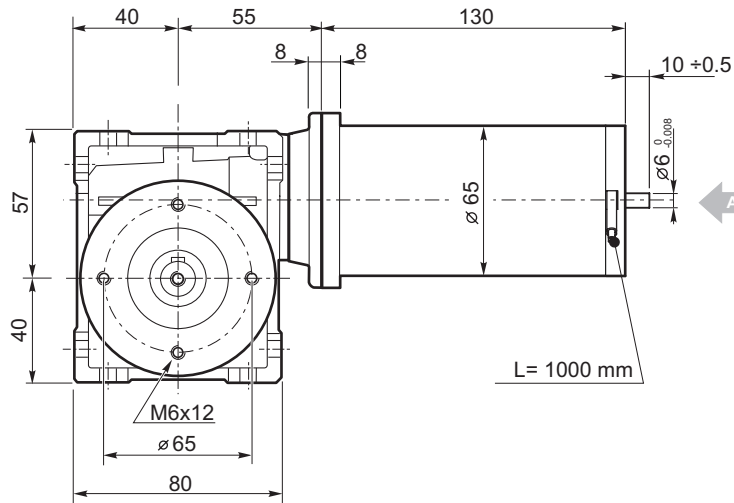
# ECWMP

## MOTORIDUTTORI CC COMBINATI A MAGNETI PERMANENTI IN FERRITE FERRITE PERMANENT MAGNETS DC DOUBLE REDUCTION GEARMOTORS

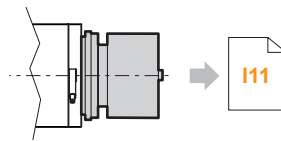
### Dimensioni

### Dimensions

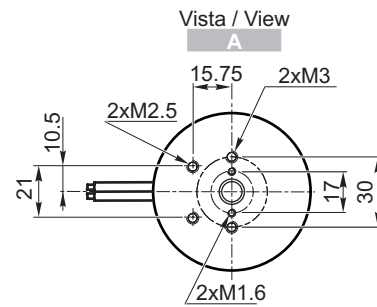
#### ECWMP070/030/81...U



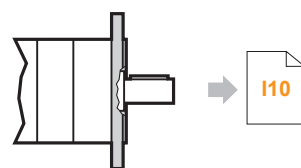
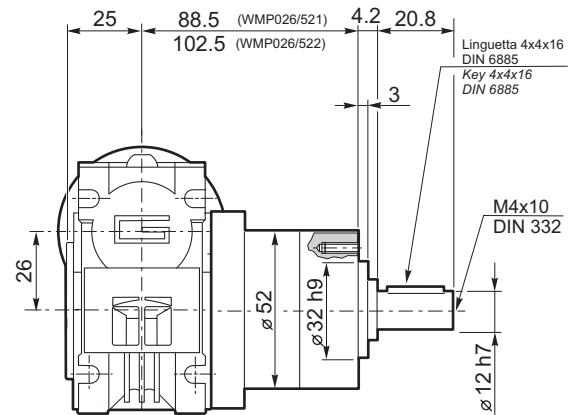
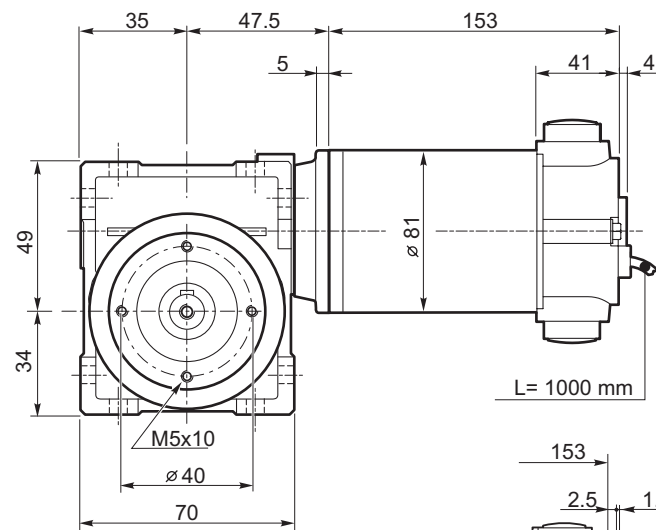
ECWMP070/030/81...C



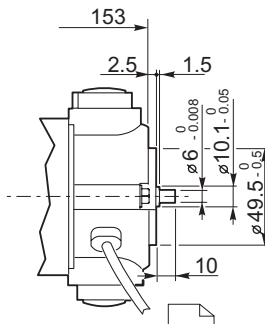
ECP070/030/81...U BR  
ECP070/030/81...U BRL



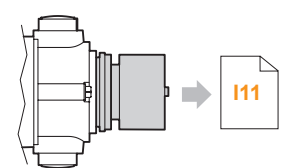
#### ECWMP100/026/52...U



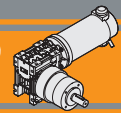
ECWMP100/026/52...C



EC100.24E I10



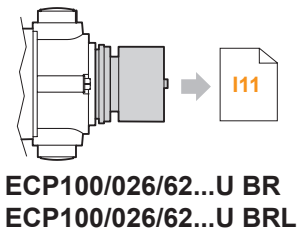
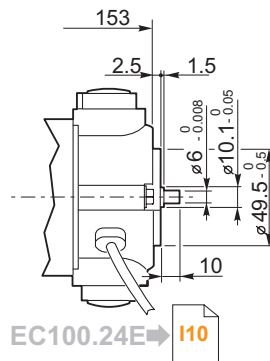
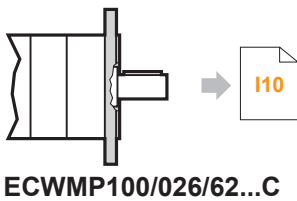
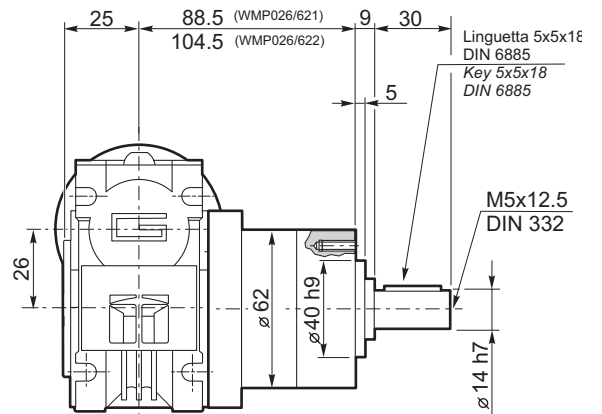
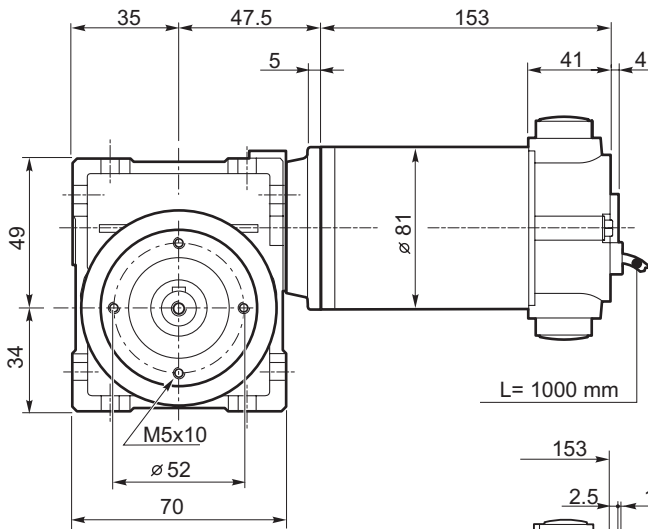
ECP100/026/52...U BR  
ECP100/026/52...U BRL



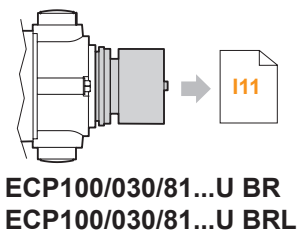
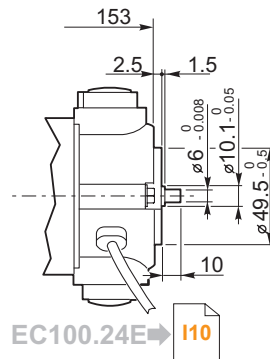
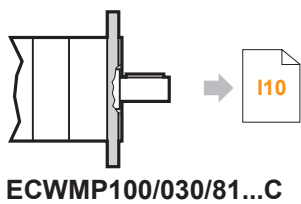
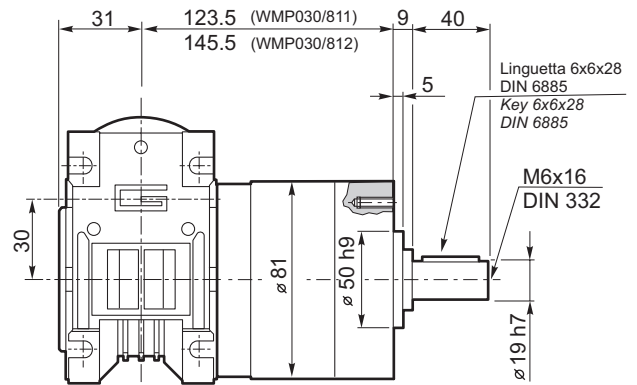
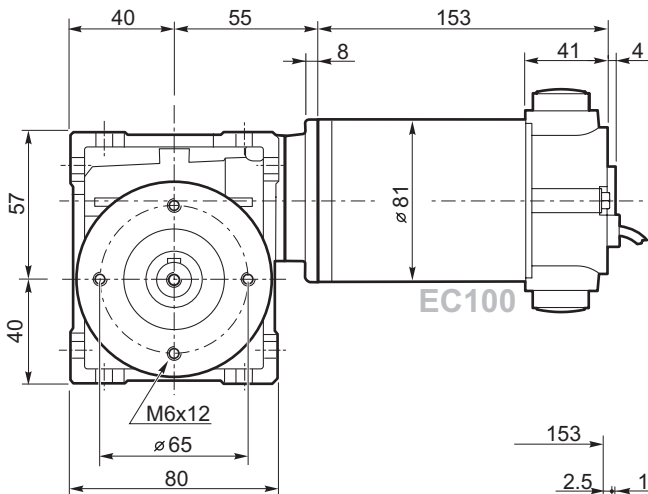
**Dimensioni**

**Dimensions**

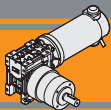
**ECWMP100/026/62...U**



**ECWMP100/030/81...U**







# ECWMP

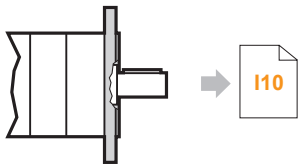
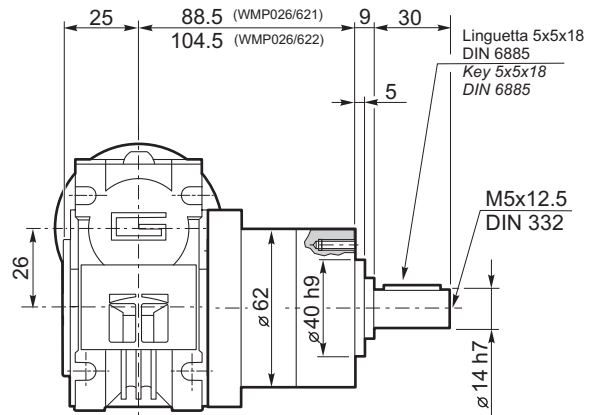
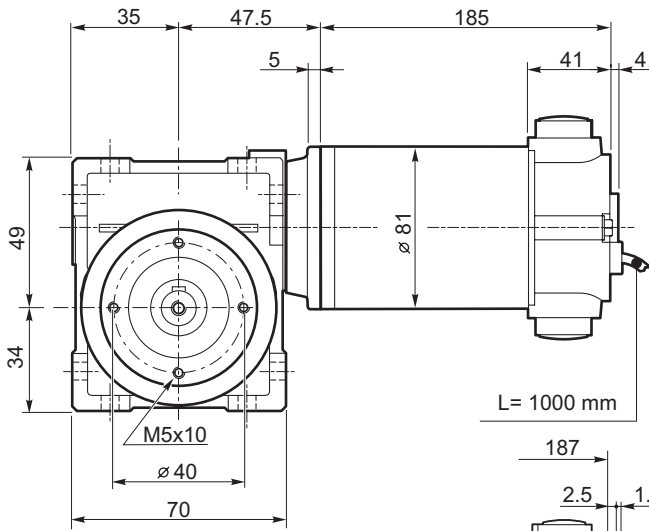
# MOTORIDUTTORI CC COMBINATI A MAGNETI PERMANENTI IN FERRITE

FERRITE PERMANENT MAGNETS DC DOUBLE REDUCTION GEARMOTORS

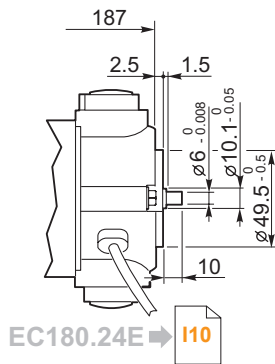
## Dimensioni

## Dimensions

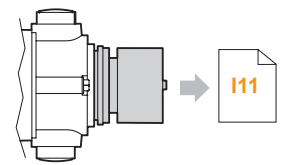
### ECWMP180/026/62...U



ECWMP180/026/62...C

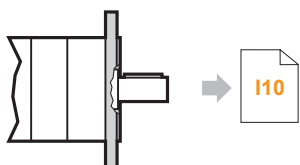
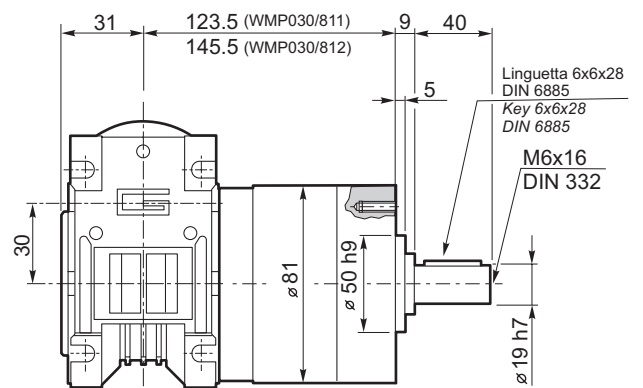
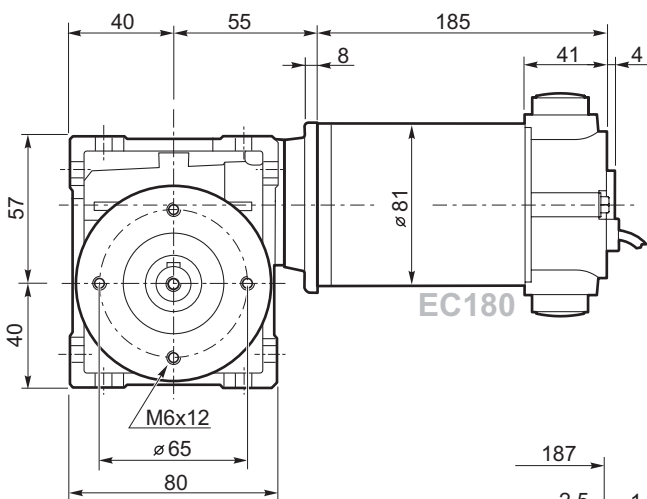


EC180.24E

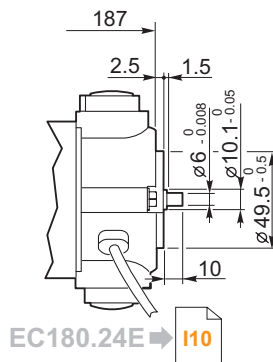


ECP180/026/62... U.. BR  
ECP180/026/62... U.. BRL

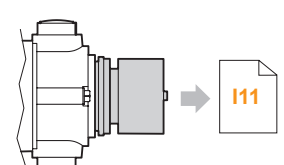
### ECWMP180/030/81...U



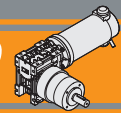
ECWMP180/030/81...C



EC180.24E



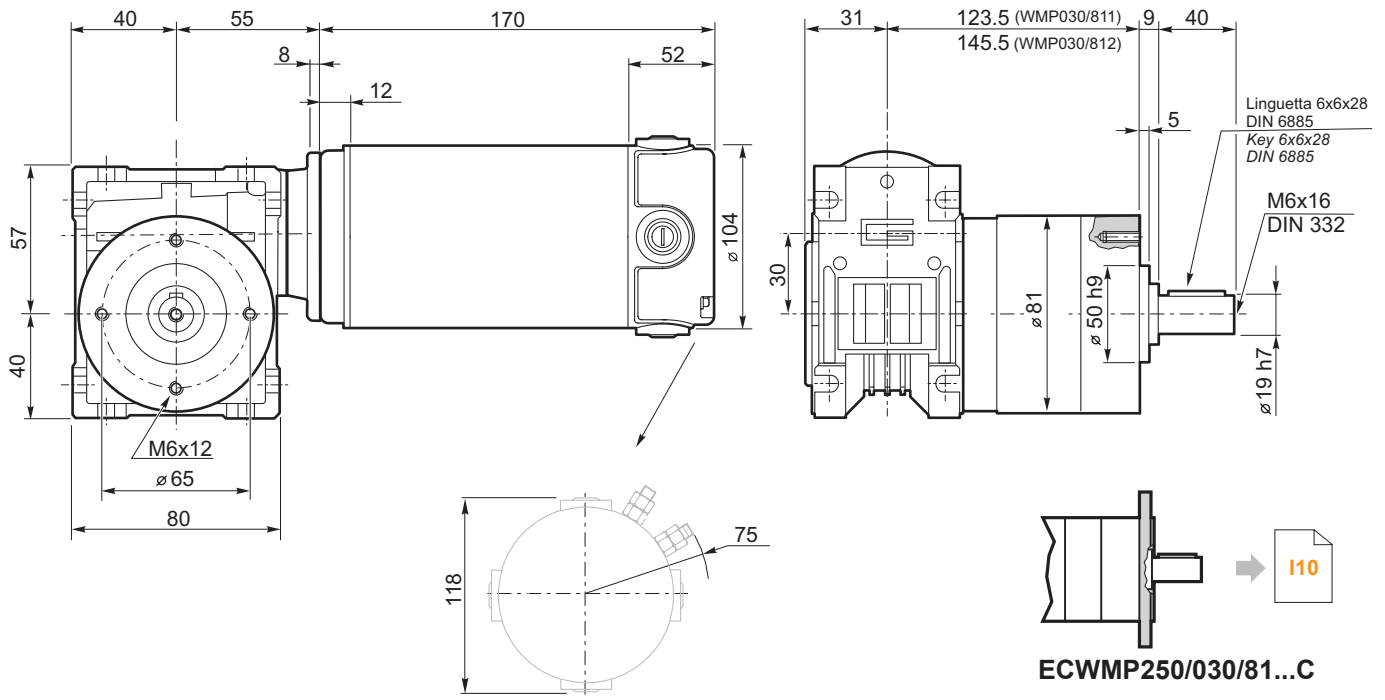
ECP180/030/81... U.. BR  
ECP180/030/81... U.. BRL



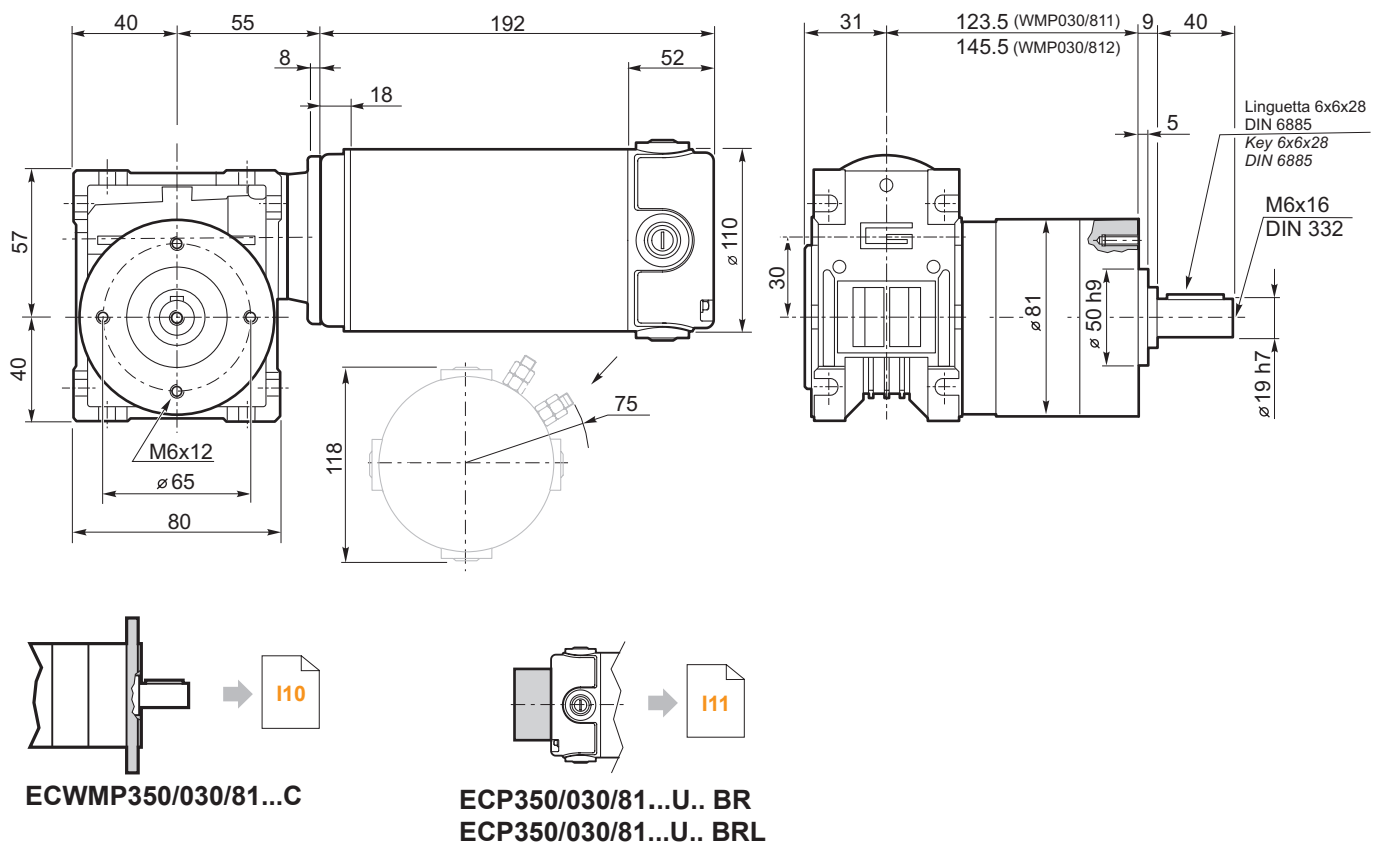
**Dimensioni**

**Dimensions**

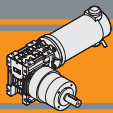
**ECWMP250/030/81...U**



**ECWMP350/030/81...U**



**ECWMP**



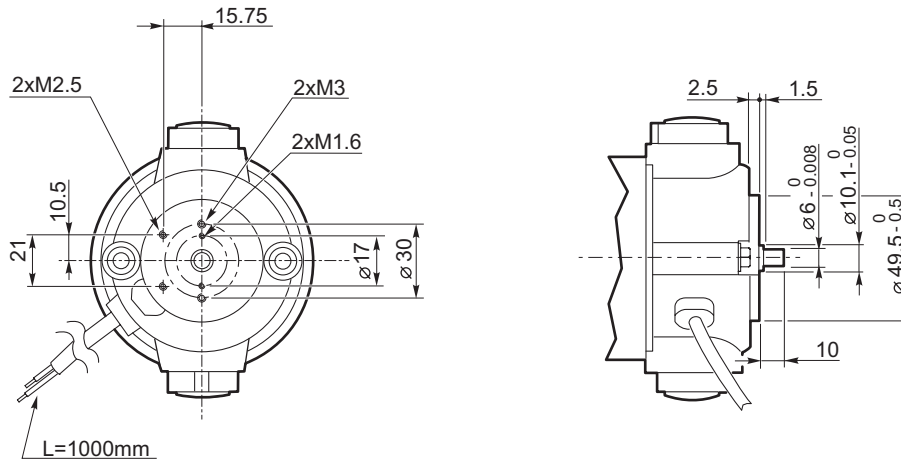
**ECWMP**

**MOTORIDUTTORI CC COMBINATI A MAGNETI PERMANENTI IN FERRITE**  
**FERRITE PERMANENT MAGNETS DC DOUBLE REDUCTION GEARMOTORS**

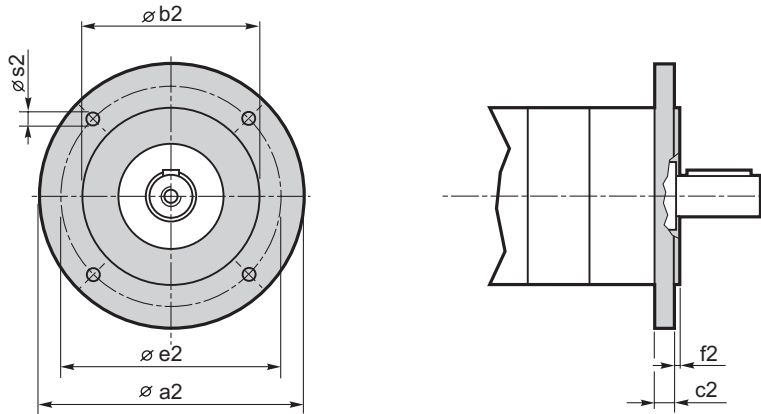
**Dimensioni**

**Dimensions**

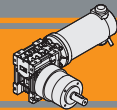
**ECP100.24E**  
**ECP180.24E**



**ECWMP.../.../... C... Flange uscita / Output flanges**



Dimensioni / Dimensions							
P	a2	b2	c2	e2	f2	s2	Flangia uscita Output flange
52	80	50 j7	9	65	2.5	M5	C80
	90	60 j7	9	75	2.5	5.5	C90
	105	70 j7	9	85	2.5	6.5	C105
	120	80 j7	9	100	3.0	6.5	C120
62	80	50 j7	9	65	2.5	M5	C80
	90	60 j7	9	75	2.5	5.5	C90
	105	70 j7	9	85	2.5	6.5	C105
	120	80 j7	9	100	3.0	6.5	C120
81	90	60 j7	9	75	2.5	M5	C90
	105	70 j7	9	85	2.5	M6	C105
	120	80 j7	9	100	3.0	6.5	C120

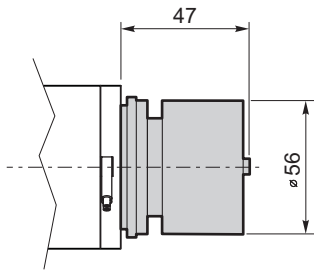


**Dimensioni**

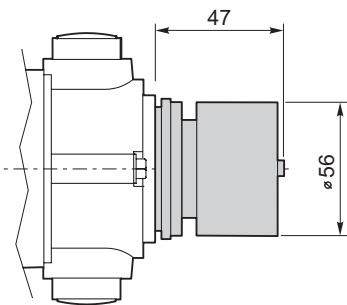
**Dimensions**

**Freno / Brake**

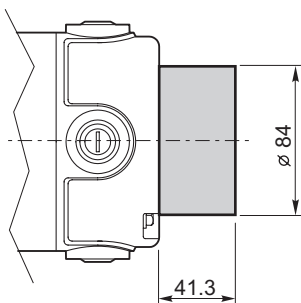
**ECWMP50/... U BR**  
**ECWMP70/... U BR**



**ECWMP100/... U BR**  
**ECWMP180/... U BR**

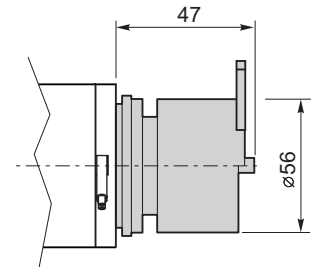
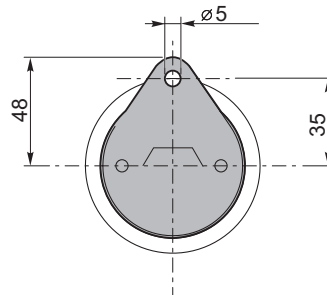


**ECWMP350/... U BR**  
**ECWMP600/... U BR**

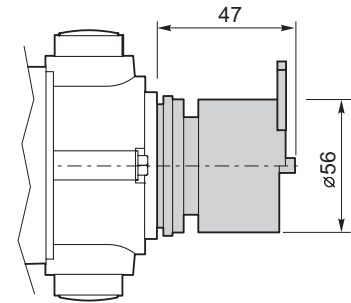
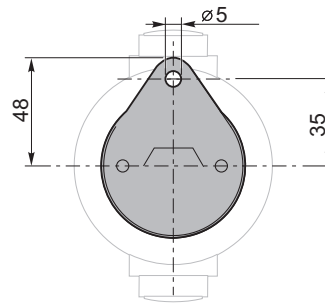


**Freno con leva di sblocco / Brake with hand release**

**ECWMP50/... U BRL**  
**ECWMP70/... U BRL**



**ECWMP100/... U BRL**  
**ECWMP180/... U BRL**



**ECWMP350/... U BRL**  
**ECWMP600/... U BRL**

