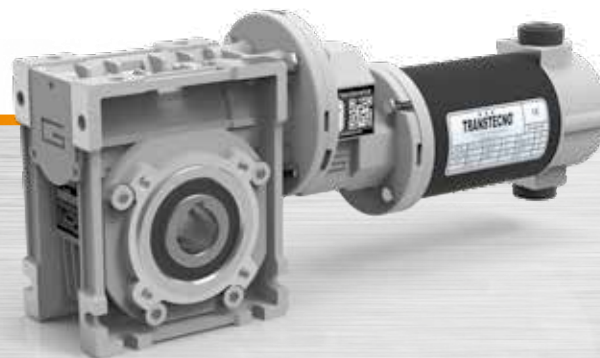
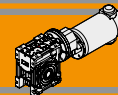


Ferrite

Motoriduttori CC a vite senza fine con precoppia
DC pre stage wormgearmotors

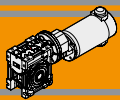




Indice	Index	Pag. Page
Caratteristiche tecniche	<i>Technical features</i>	P2
Designazione	<i>Classification</i>	P2
Simbologia	<i>Symbols</i>	P3
Lubrificazione	<i>Lubrication</i>	P3
Carichi radiali	<i>Radial loads</i>	P3
Dati tecnici per servizio S2	<i>Technical data for S2 duty</i>	P4
Motori applicabili	<i>Motor adapters</i>	P5
Dimensioni	<i>Dimensions</i>	P6
Opzioni	<i>Options</i>	P19
Accessori	<i>Accessories</i>	P19

Questa sezione annulla e sostituisce ogni precedente edizione o revisione. Qualora questa sezione non Vi sia giunta in distribuzione controllata, l'aggiornamento dei dati ivi contenuto non è assicurato. **In tal caso la versione più aggiornata è disponibile sul nostro sito internet www.transtecno.com**

This section replaces any previous edition and revision. If you obtained this catalogue other than through controlled distribution channels, the most up to date content is not guaranteed. In this case the latest version is available on our web site www.transtecno.com



Caratteristiche tecniche

Technical features

Le caratteristiche principali dei motoriduttori CC a vite senza fine con precoppia a magneti permanenti in ferrite serie ECMP sono:

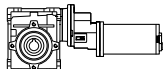
The main features of ECMP ferrite permanent magnets DC pre stage wormgearmotors range are:

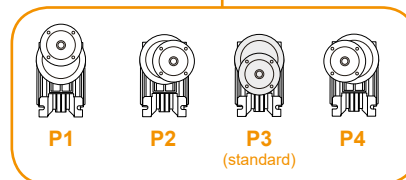
- Alimentazione in bassa tensione 12/24 Vcc
- Possibilità di montaggio encoder
- Potenze motore disponibili da 100 a 800W S2
- Magneti in ferrite
- Sia le carcasse dei riduttori a vite senza fine che delle precoppie sono in pressofusione di alluminio
- Lubrificazione permanente con olio sintetico

- Low voltage power supply 12/24 Vdc
- Suitable for encoder assembly
- Motor power ratings available from 100 up to 800W S2
- Ferrite magnets
- Die-cast aluminum housing on pre-stage and wormgearboxes
- Permanent synthetic oil long-life lubrication.

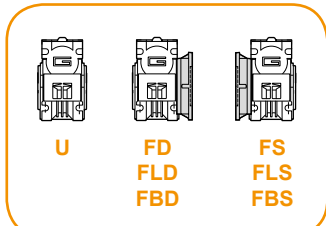
Designazione

Classification

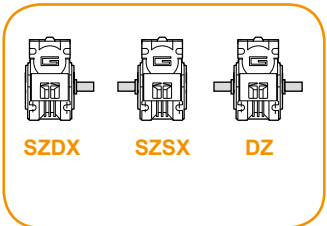
MOTORIDUTTORE / GEARMOTOR												
ECMP	070/056/030				U	90	SZDX	BR SX	90	P4	240	VS
Tipo Type	Grandezza Size				Versione Riduttore Gearbox Version	Rapporto Ratio	Albero di uscita Output shaft	Braccio di reazione Torque arm	Angolo Angle	Pos. di montag- gio precoppia Pre stage mounting position	Versione Motore Motor Version	Opzioni Options
	070/056/030	180/056/030	350/063/050	600/071/050	U	Vedere tabella See tables	SZDX SZSX DZ	BRDX BR SX *	0° 90° 180° 270°	P1 P2 P3 (standard) P4	120 240 24E	VS
	070/056/040	180/056/040	350/063/063	600/071/063	FD							
		180/063/050	350/071/063	600/071/070	FS							
		180/063/063	350/071/070	600/071/075	FLD							
	100/056/030				FLS							
	100/056/040	250/063/040			FBD							
	100/063/050	250/063/050			FBS							
		250/063/063										



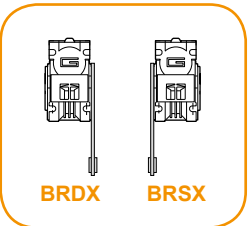
Versione Riduttore
Gearbox Version



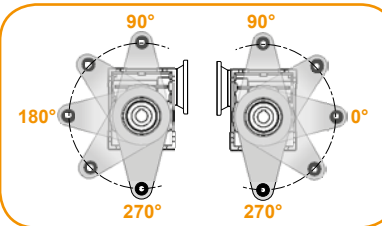
Albero di uscita
Output shaft



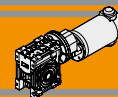
Braccio di reazione
Torque arm *



Angolo
Angle



* NOTA: il braccio di reazione viene fornito smontato.
NOTE: the torque arm will be supplied not assembled.



Simbologia

Symbols

n_1 [min ⁻¹]	Velocità in ingresso / <i>Input speed</i>	M_2 [Nm]	Coppia in uscita in funzione di P_1 / <i>Output torque referred to P_1</i>
n_2 [min ⁻¹]	Velocità in uscita / <i>Output speed</i>	sf	Fattore di servizio / <i>Service factor</i>
i	Rapporto di riduzione / <i>Ratio</i>	R_2 [N]	Carico radiale ammissibile in uscita / <i>Permitted output radial load</i>
P_1 [kW]	Potenza in entrata / <i>Input power</i>	A_2 [N]	Carico assiale ammissibile in uscita / <i>Permitted output axial load</i>

Lubrificazione

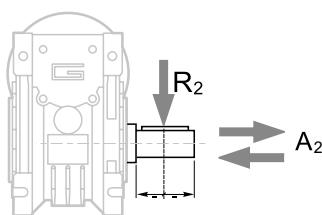
Lubrication

I riduttori a vite senza fine con precoppia della serie CMP sono lubrificati a vita con olio sintetico di viscosità 320 e possono essere installati in qualunque posizione di montaggio.

Permanent synthetic oil long - life lubrication allow to use CMP range in all mounting positions.

Carichi radiali

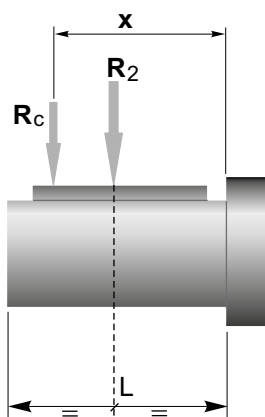
Radial loads



n_2 [min ⁻¹]	R_2 [N]					
	CM030	CM040	CM050	CM063	CM070	CM075
35	1179	2210	3095	4273	4568	4937
28	1270	2381	3334	4603	4921	5318
23	1356	2542	3559	4915	5254	5678
18	1471	2759	3862	5334	5702	6162
14	1600	3000	4200	5800	6200	6700

Quando il carico radiale risultante non è applicato sulla mezzera dell'albero occorre calcolare quello effettivo con la seguente formula:

When the resulting radial load is not applied on the centre line of the shaft it is necessary to calculate the effective load with the following formula:

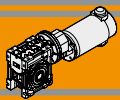


$$R_c = \frac{R_2 \cdot a}{(b+x)} \leq R_{2MAX}$$

$$R \leq R_c$$

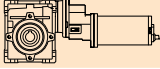
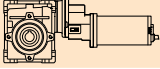
*a, b = valori riportati nella tabella
a, b = values given in the table*

	CM					
	030	040	050	063	070	075
a	65	84	101	120	122	131
b	50	64	76	95	92	101
R_{2MAX}	1600	3000	4200	5800	6200	6700



Dati tecnici per servizio S2

Technical data for S2 duty

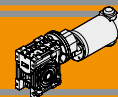
P_1 [W]	n_2 [min ⁻¹]	M_2 [Nm]	sf	i		Versione motore Motor version	P_1 [W]	n_2 [min ⁻¹]	M_2 [Nm]	sf	i		Versione motore Motor version
100							350						
(3000 min ⁻¹)	50	13	1.7	60	ECMP070/056/030	12E/24E	(3000 min ⁻¹)	50	48	0.9	60	ECMP250/063/040	120/240
	40	16	1.4	75				40	57	0.8	75		
	33	17	1.6	90				33	65	0.9	90		
	25	22	1.1	120				25	69	0.7	120		
	20	25	0.9	150				50	49	1.6	60		
	50	14	3.2	60	ECMP070/056/040	12E/24E		50	49	1.6	60	ECMP250/063/050	120/240
	40	16	2.7	75				40	59	1.3	75		
	33	19	3.0	90				33	67	1.5	90		
	25	22	2.1	120				25	81	1.0	120		
	20	27	1.7	150				20	97	0.8	150		
17	30	1.4	180	17	108	0.7	180						
13	34	1.2	240	13	99	0.7	240						
10	38	0.9	300	50	51	3.0	60	ECMP250/063/063	120/240				
				40	61	2.2	75						
				33	69	2.7	90						
				25	85	1.9	120						
				20	100	1.5	150						
				17	114	1.2	180						
				13	136	0.9	240						
				10	154	0.8	300						
140							500						
(3000 min ⁻¹)	50	19	1.2	60	ECMP100/056/030	120/240/24E	(3000 min ⁻¹)	50	70	1.1	60	ECMP350/063/050	120/240
	40	22	1.0	75				40	84	0.9	75		
	33	24	1.1	90				33	95	1.0	90		
	25	30	0.8	120				25	116	0.7	120		
	20	31	0.7	150				20	116	0.7	150		
	50	19	2.3	60	ECMP100/056/040	120/240/24E		50	116	0.7	150		
	40	23	1.9	75				17	109	0.7	180		
	33	26	2.2	90				13	99	0.7	240		
	25	31	1.5	120				50	73	2.1	60		
	20	37	1.2	150				40	88	1.6	75		
17	42	1.0	180	33	98	1.9	90						
13	48	0.8	240	25	122	1.3	120						
10	54	0.7	300	20	143	1.1	150						
				17	163	0.9	180						
				13	195	0.7	240						
				10	174	0.7	300						
				50	73	2.1	60	ECMP350/063/063	120/240				
				40	88	1.6	75						
				33	98	1.9	90						
				25	122	1.3	120						
				20	143	1.1	150						
				17	163	0.9	180						
				13	195	0.7	240						
				10	174	0.7	300						
250							500						
(3000 min ⁻¹)	50	33	0.7	60	ECMP180/056/030	120/240	(3000 min ⁻¹)	50	73	2.1	60	ECMP350/071/063	120/240
	40	31	0.7	75				40	88	1.6	75		
	33	39	0.7	90				33	98	1.9	90		
	25	33	0.7	120				25	122	1.3	120		
	20	31	0.7	150				20	143	1.1	150		
	50	35	1.3	60	ECMP180/056/040	120/240		50	143	1.1	150		
	40	41	1.1	75				17	163	0.9	180		
	33	46	1.2	90				50	74	3.1	60		
	25	56	0.9	120				40	90	2.2	75		
	20	67	0.7	150				33	101	2.7	90		
17	61	0.7	180	25	125	1.9	120						
13	57	0.7	240	20	147	1.5	150						
10	51	0.7	300	17	168	1.3	180						
				13	202	0.9	240						
				10	229	0.7	300						
				50	75	3.7	60	ECMP350/071/075	120/240				
				40	90	2.7	75						
				33	102	3.2	90						
				25	127	2.3	120						
				20	150	1.7	150						
				17	168	1.5	180						
				13	206	1.1	240						
				10	234	0.9	300						
				50	75	3.7	60	ECMP180/063/050	120/240/24E				
				40	90	2.7	75						
				33	102	3.2	90						
				25	127	2.3	120						
				20	150	1.7	150						
				17	168	1.5	180						
				13	206	1.1	240						
				10	234	0.9	300						
				50	37	4.2	60	ECMP180/063/063	120/240/24E				
				40	44	3.1	75						
				33	49	3.8	90						
				25	61	2.6	120						
				20	71	2.1	150						
				17	81	1.7	180						
				13	97	1.3	240						
				10	110	1.1	300						

NOTA

Verificare sempre che la coppia M2 utilizzata non ecceda il valore indicato nelle caselle in grigio

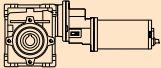
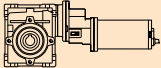
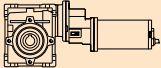
NOTE

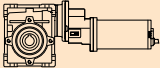
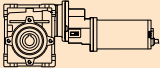
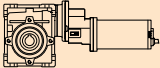
Please check that the output torque M2 does not exceed the value in the grey areas



Dati tecnici per servizio S2

Technical data for S2 duty

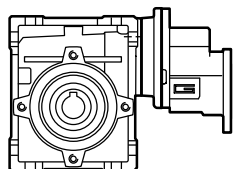
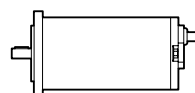
P_1 [W]	n_2 [min ⁻¹]	M_2 [Nm]	sf	i		Versione motore Motor version
800						
(3000 min ⁻¹)	50	112	0.7	60		ECMP600/071/050
	40	107	0.7	75		
	33	141	0.7	90		
	50	117	1.3	60		ECMP600/071/063
	40	140	1.0	75		
	33	157	1.2	90		
	25	195	0.8	120		
	20	228	0.7	150		
	17	203	0.7	180		

P_1 [W]	n_2 [min ⁻¹]	M_2 [Nm]	sf	i		Versione motore Motor version
800						
(3000 min ⁻¹)	50	118	1.9	60		ECMP600/071/070
	40	144	1.4	75		
	33	162	1.7	90		
	25	201	1.2	120		
	20	236	0.9	150		
	17	270	0.8	180		
	50	118	2.3	60		ECMP600/071/075
	40	144	1.7	75		
	33	164	2.0	90		
	25	204	1.4	120		
	20	240	1.1	150		
	17	270	0.9	180		
	13	329	0.7	240		
	10	293	0.7	300		

N.B.
Verificare sempre che la coppia M2 utilizzata non ecceda il valore indicato nelle caselle in grigio
N.B.
Please check that the output torque M2 does not exceed the value in the grey areas

Motori applicabili

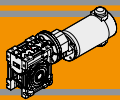
Motor adapters



		EC						
		070.12E 070.24E	100.120 100.240 100.24E	180.120 180.240	180.24E	250.120 250.240	350.120 350.240	600.120 600.240
CMP	056/030	150	150	150				
	056/040	300	300	300				
	063/040					120		
	063/050		240	240	240	240	240	
	063/063			300	300	300	300	
	071/050							90
	071/063						180	180
	071/070						300	180
	071/075						300	300

150

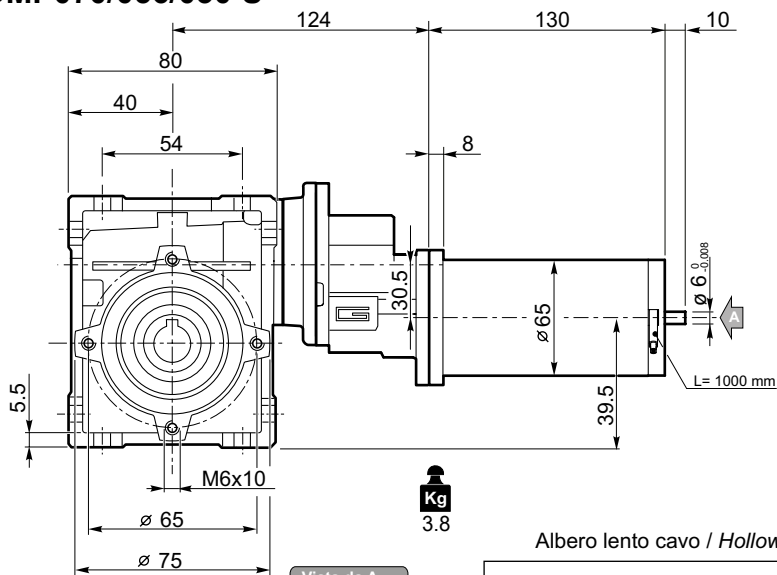
Rapporto di riduzione massimo i_{max}
Maximum ratio i_{max}



Dimensioni

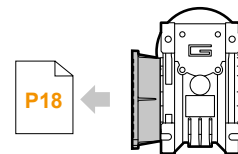
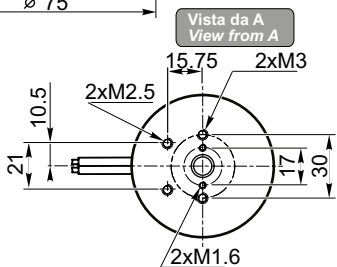
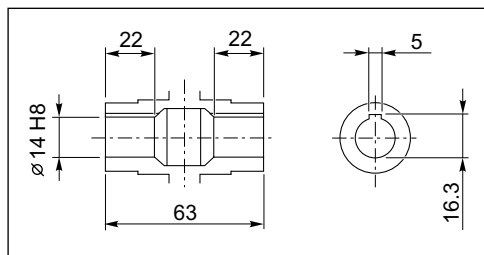
Dimensions

ECMP070/056/030 U



Kg
3.8

Albero lento cavo / Hollow output shaft



ECMP070/056/030 F

Motori / Motors IP66

I2

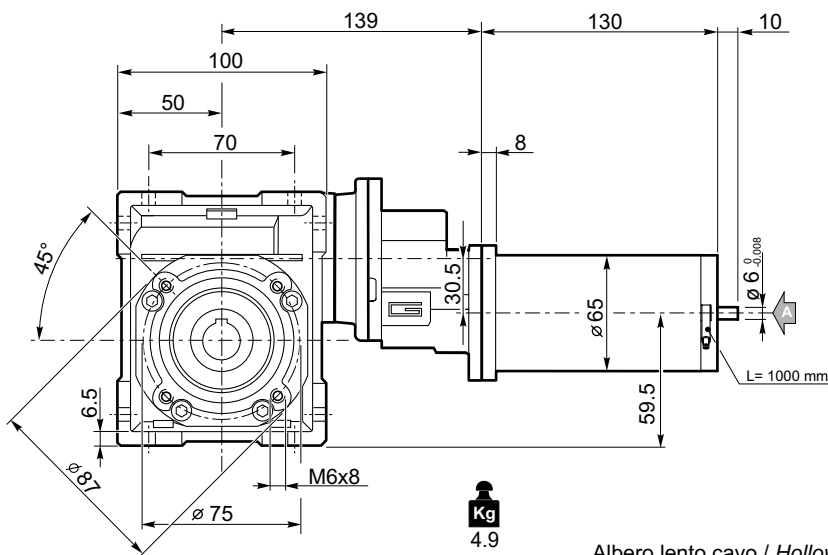
Freno / Brake

H23

Encoder

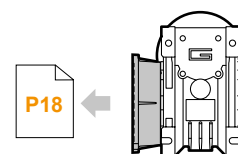
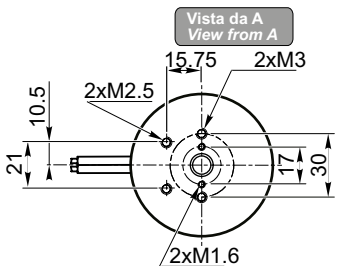
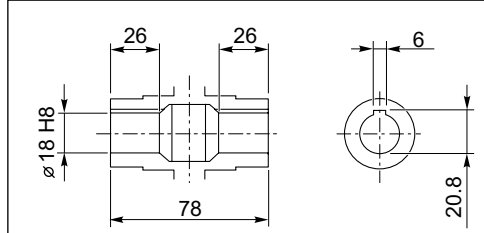
H24

ECMP070/056/040 U



Kg
4.9

Albero lento cavo / Hollow output shaft



ECMP070/056/040 F
ECMP070/056/040 FL
ECMP070/056/040 FB

Motori / Motors IP66

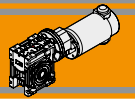
I2

Freno / Brake

H23

Encoder

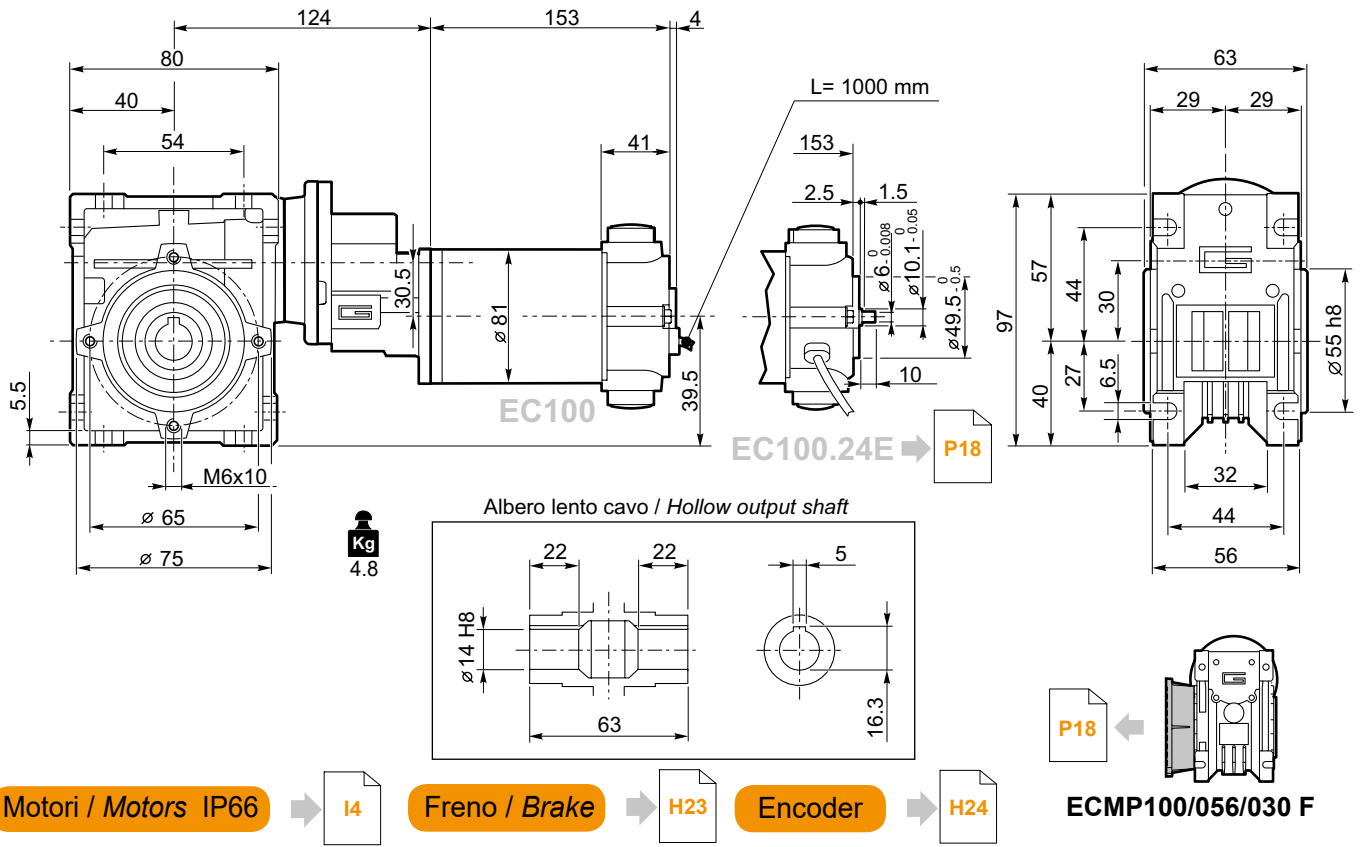
H24



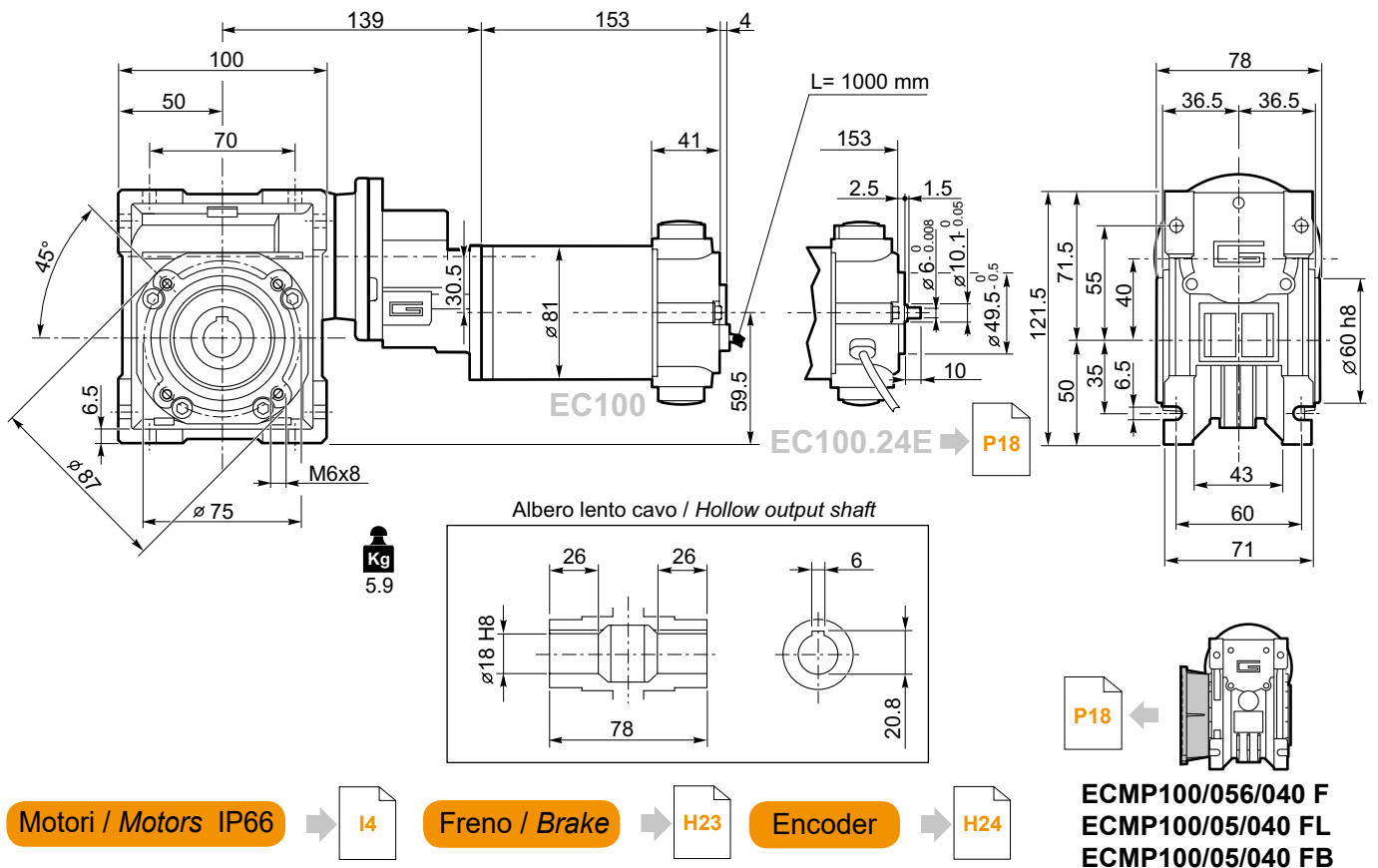
Dimensioni

Dimensions

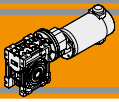
ECMP100/056/030 U



ECMP100/056/040 U



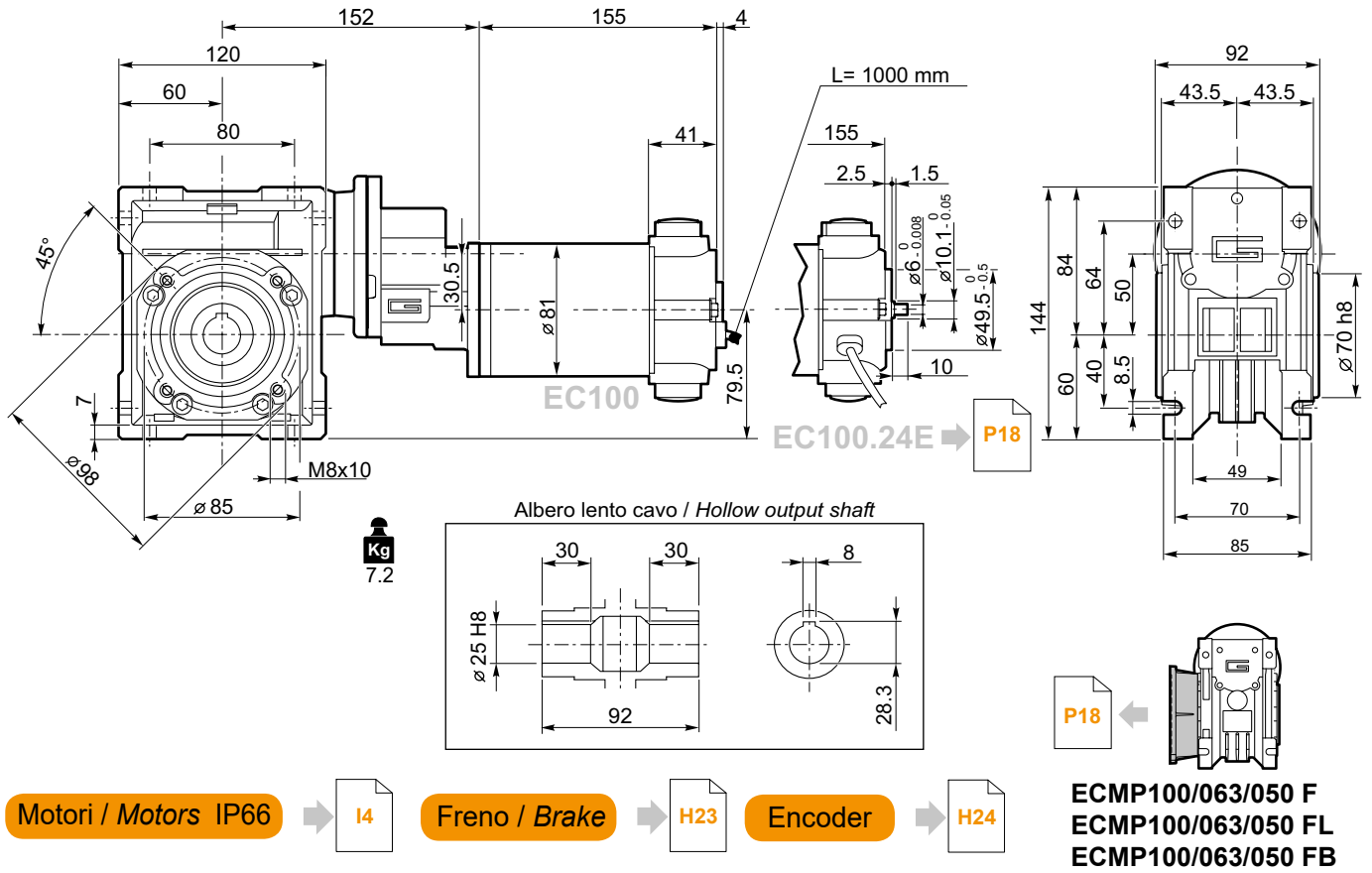
ECMP

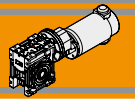


Dimensioni

Dimensions

ECMP100/063/050 U

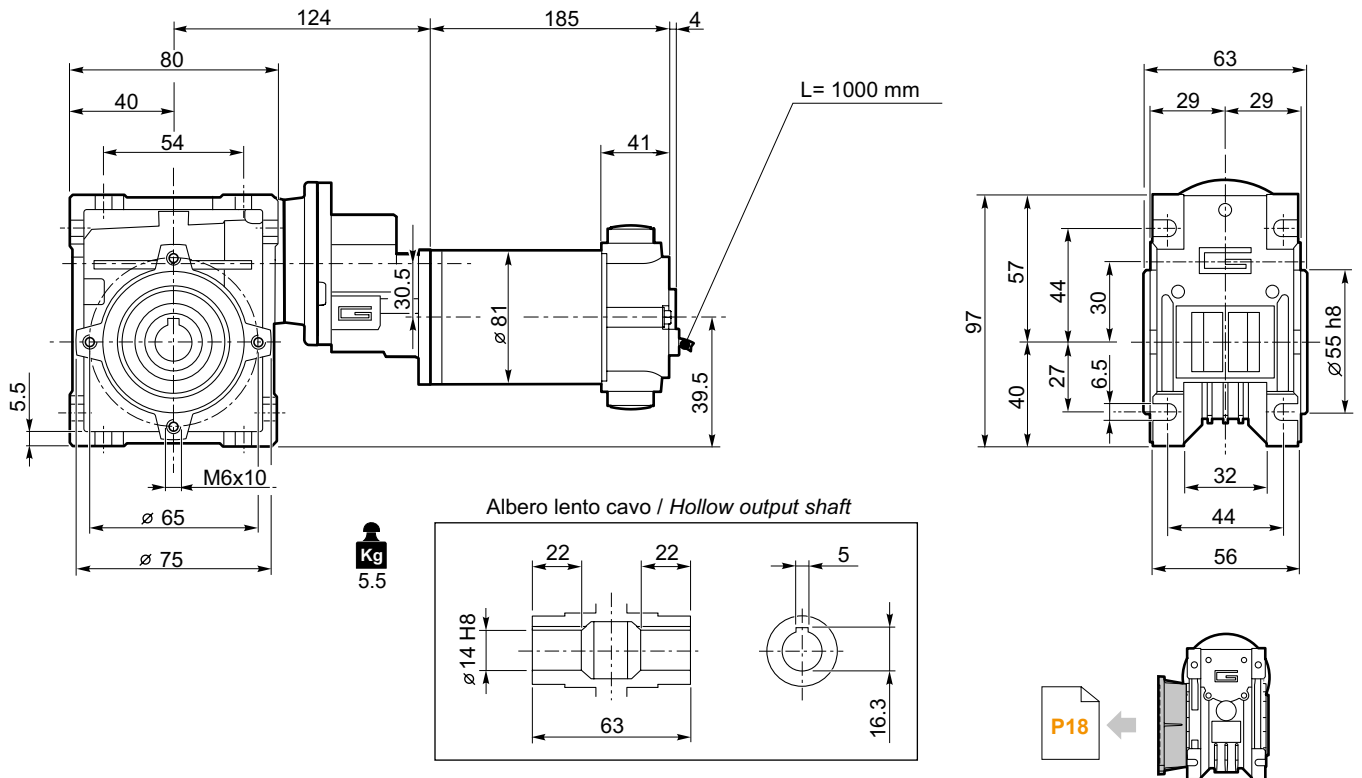




Dimensioni

Dimensions

ECMP180/056/030 U



Motori / Motors IP66

I6

Freno / Brake

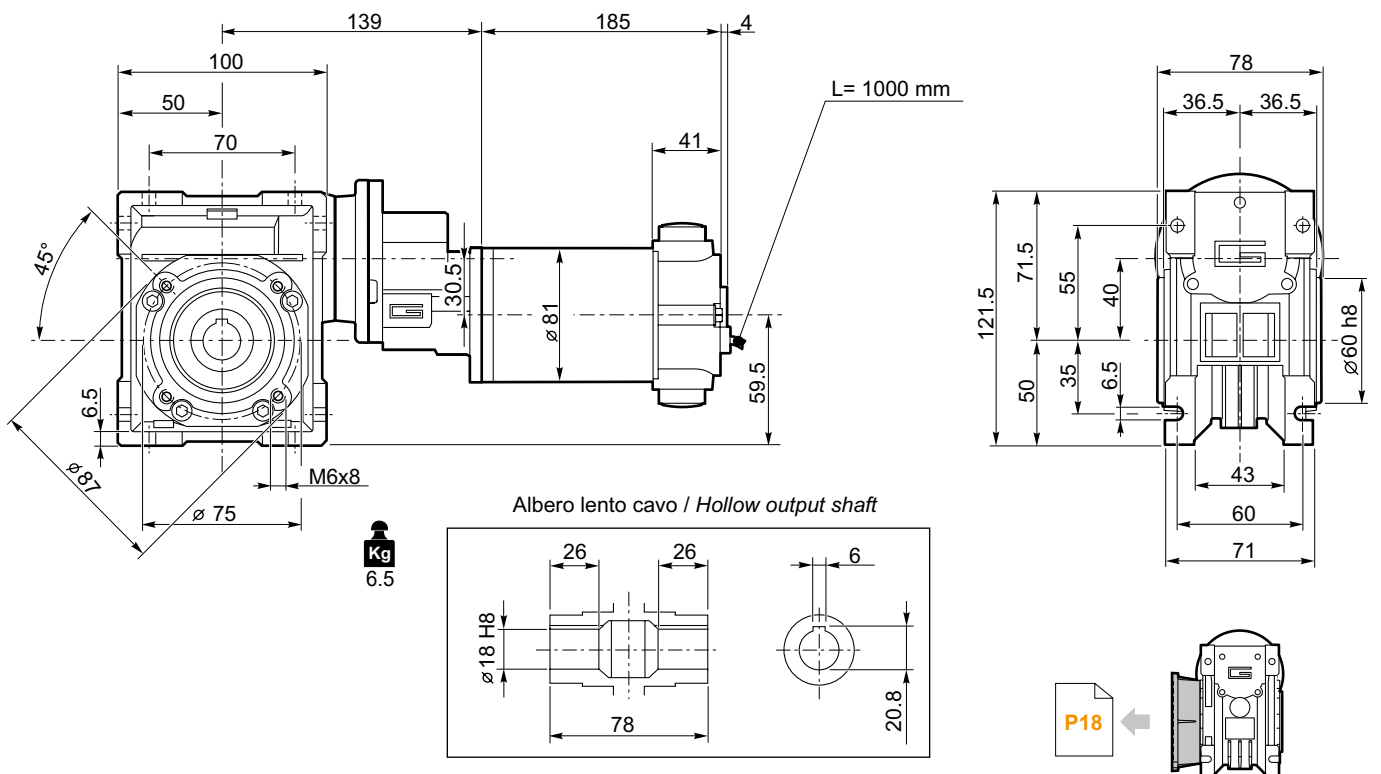
H23

Encoder

H24

ECMP180/056/030 F

ECMP180/056/040 U



Motori / Motors IP66

I6

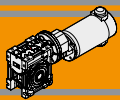
Freno / Brake

H23

Encoder

H24

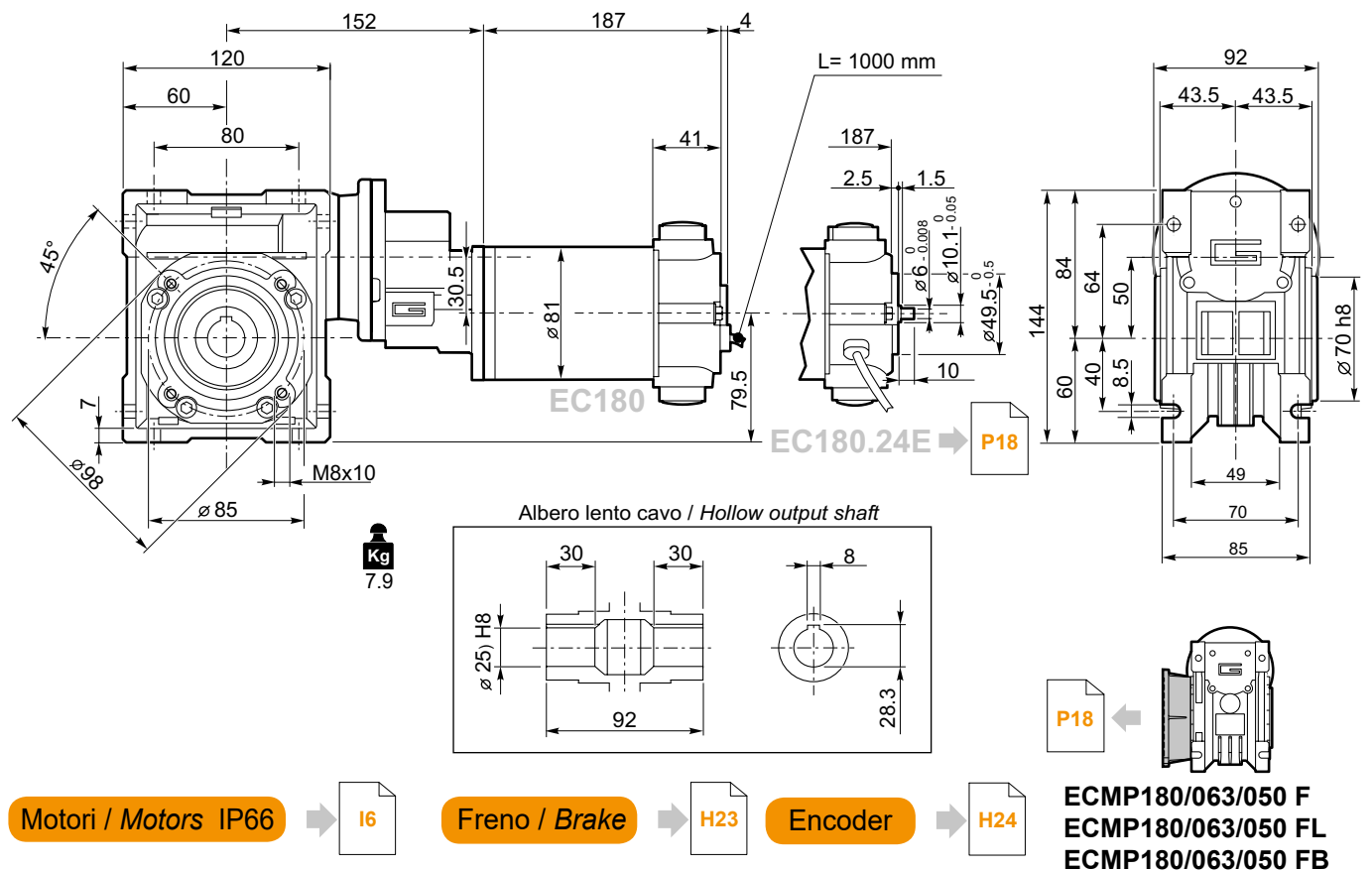
ECMP180/056/040 F
ECMP180/056/040 FL
ECMP180/056/040 FB



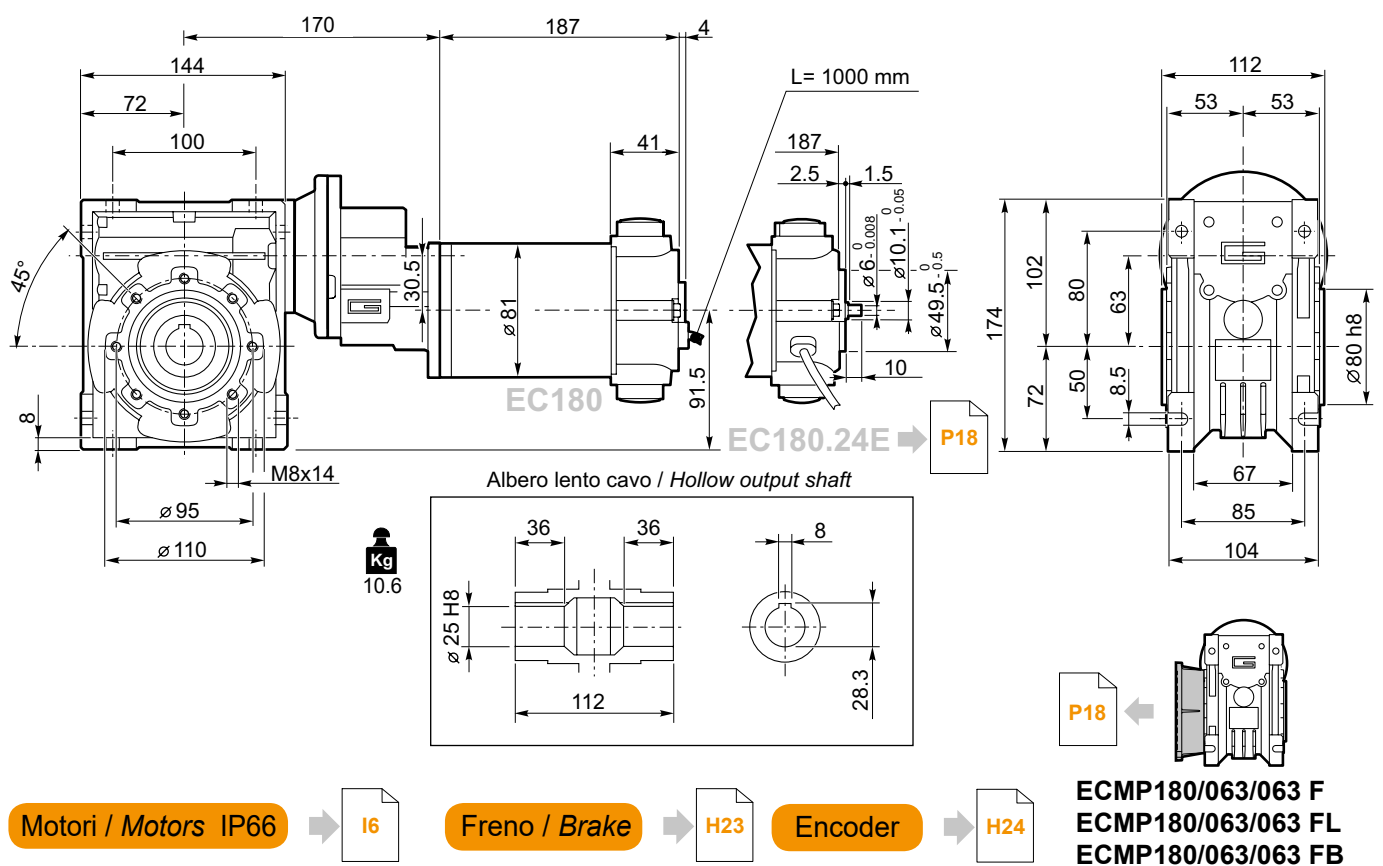
Dimensioni

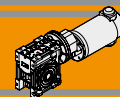
Dimensions

ECMP180/063/050 U



ECMP180/063/063 U

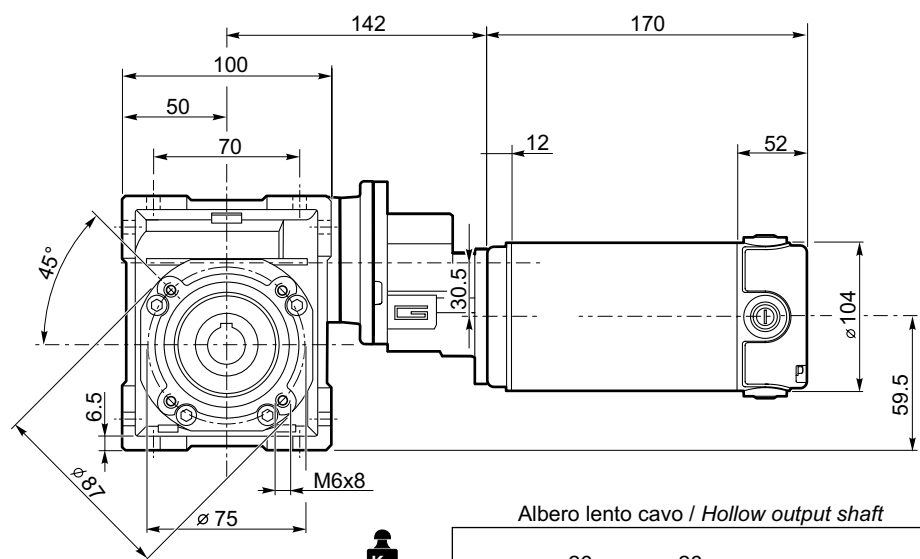




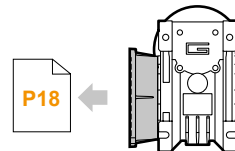
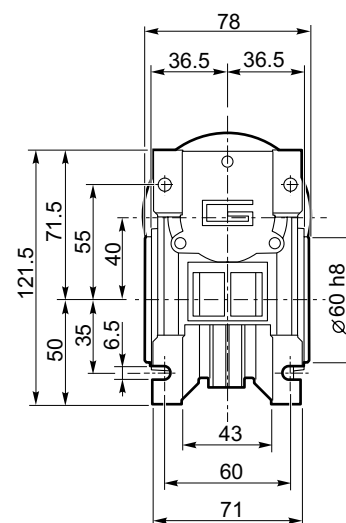
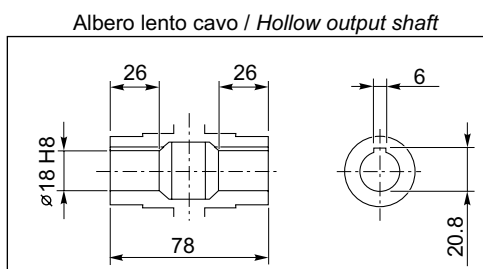
Dimensioni

Dimensions

ECMP250/063/040 U



Kg
7.5

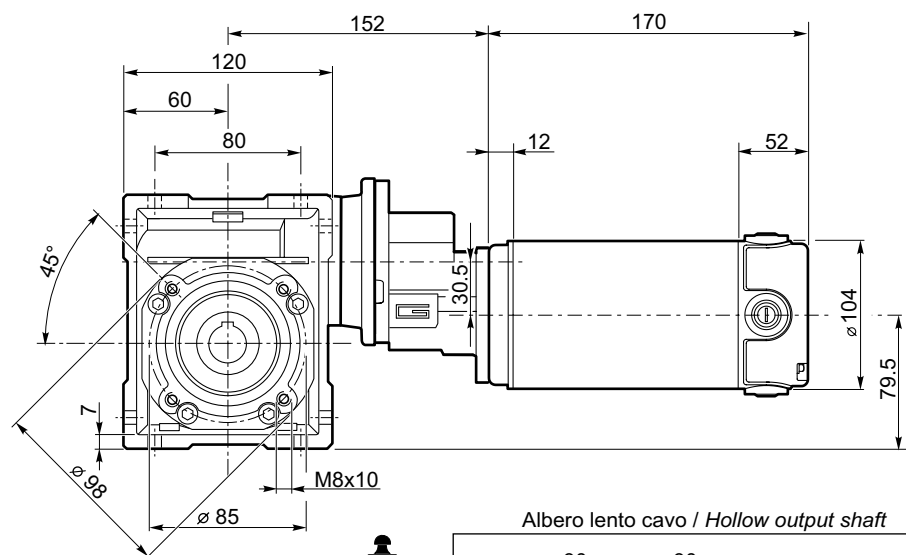


ECMP250/063/040 F
ECMP250/063/040 FL
ECMP250/063/040 FB

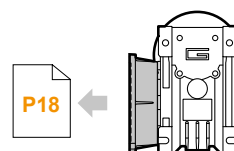
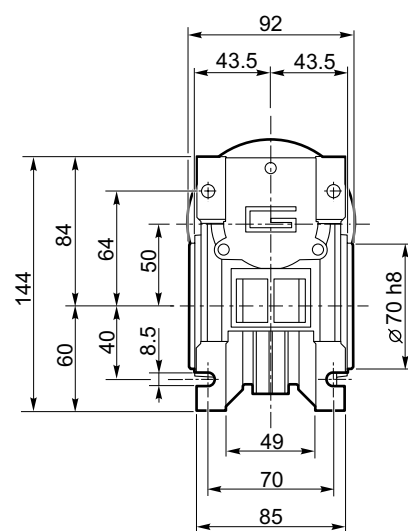
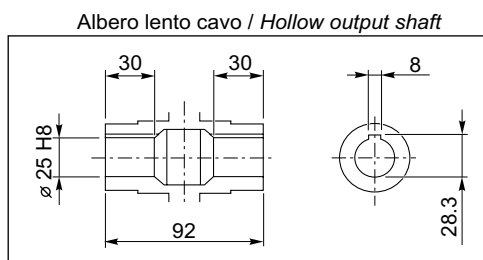
Motori / Motors IP66

P18

ECMP250/063/050 U



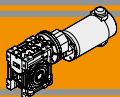
Kg
8.7



ECMP250/063/050 F
ECMP250/063/050 FL
ECMP250/063/050 FB

Motori / Motors IP66

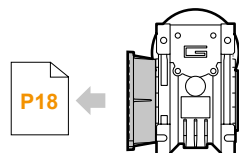
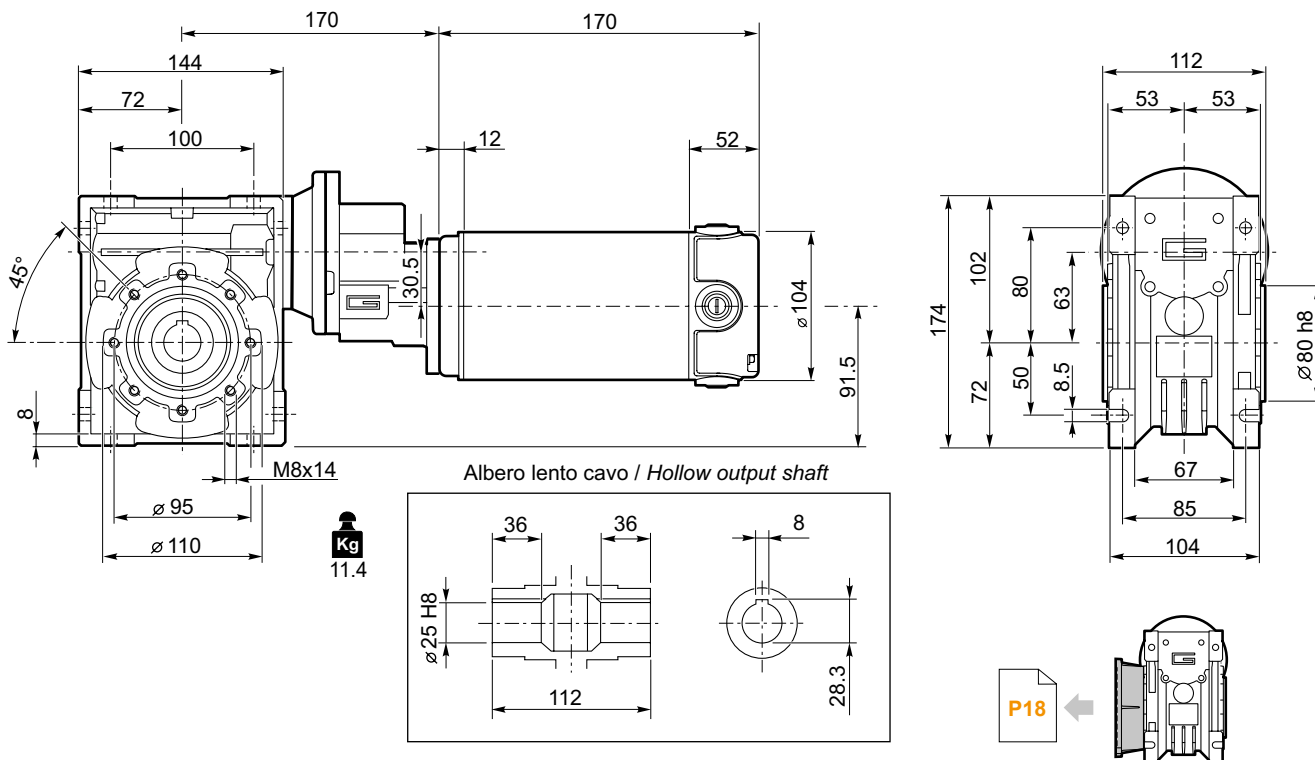
P18



Dimensioni

Dimensions

ECMP250/063/063 U

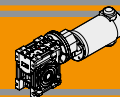


P18

ECMP250/063/063 F
ECMP250/063/063 FL
ECMP250/063/063 FB

Motori / Motors IP66

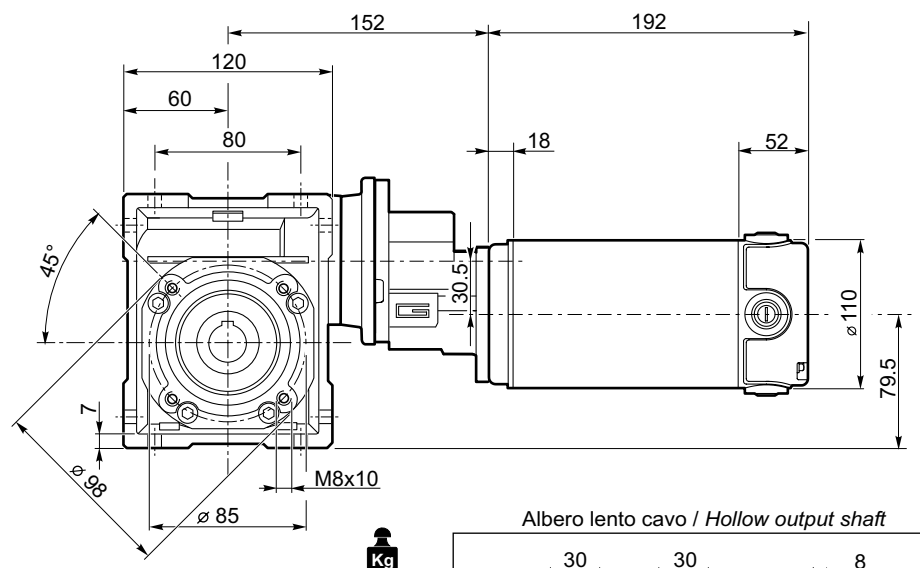




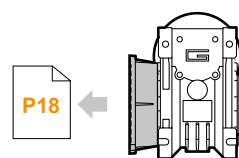
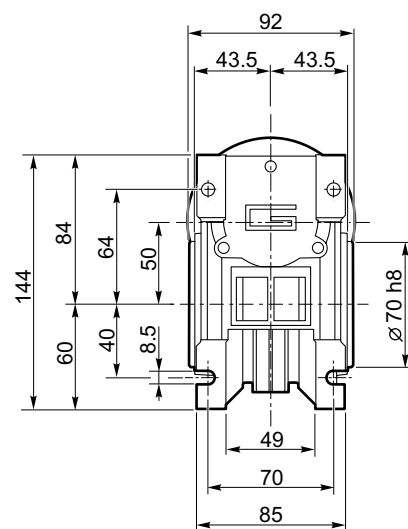
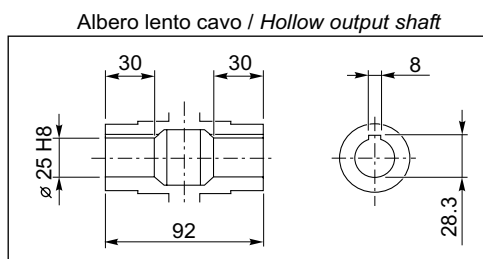
Dimensioni

Dimensions

ECMP350/063/050 U



Kg
9.8



P18

Motori / Motors IP66

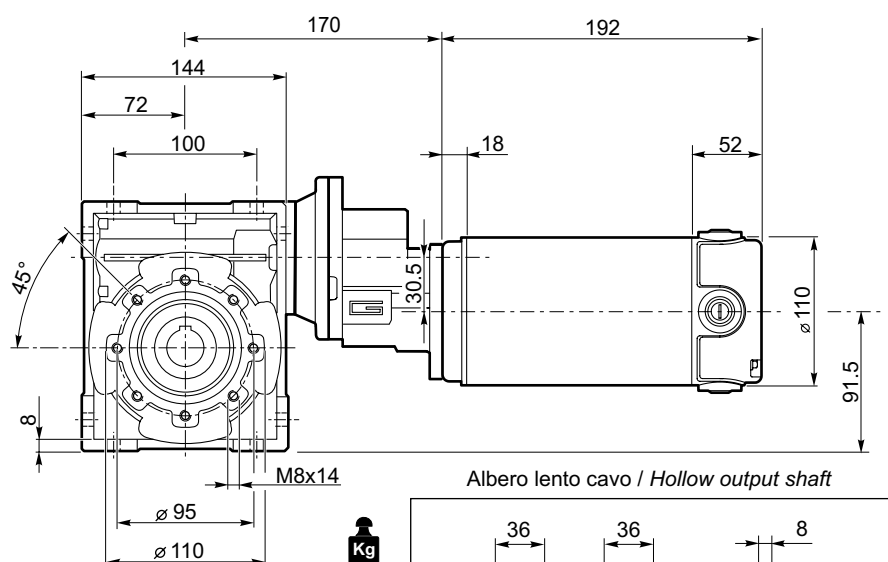
110

Freno / Brake

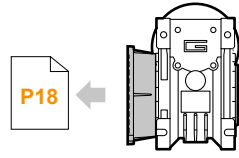
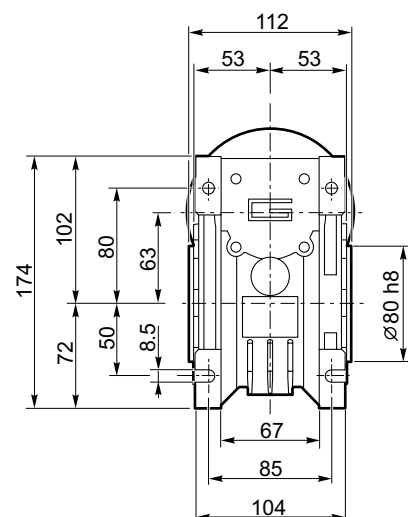
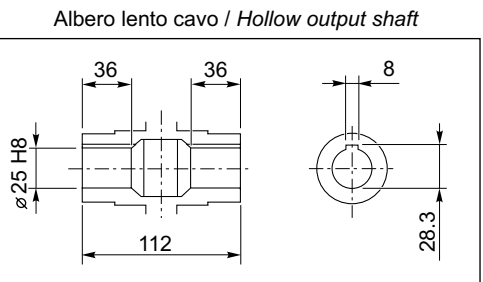
H23

**ECMP350/063/050 F
ECMP350/063/050 FL
ECMP350/063/050 FB**

ECMP350/063/063 U



Kg
12.5



P18

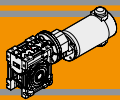
Motori / Motors IP66

110

Freno / Brake

H23

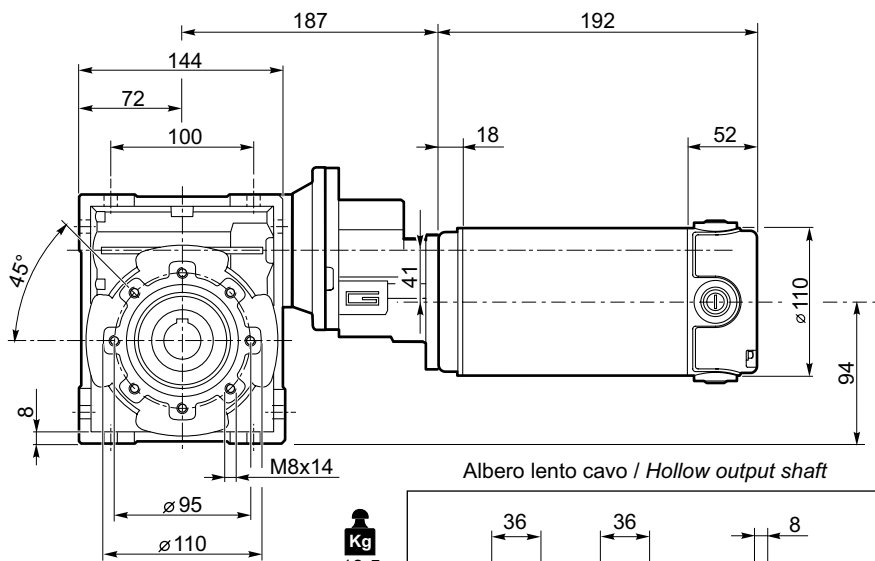
**ECMP350/063/063 F
ECMP350/063/063 FL
ECMP350/063/063 FB**



Dimensioni

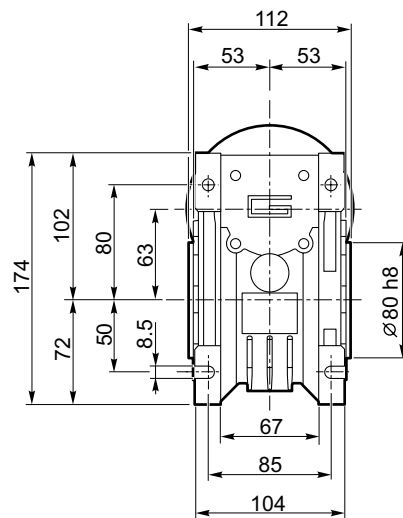
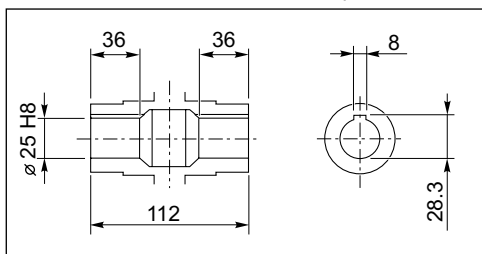
Dimensions

ECMP350/071/063 U

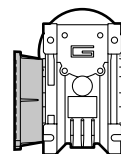


Kg
13.5

Albero lento cavo / Hollow output shaft



P18



Motori / Motors IP66

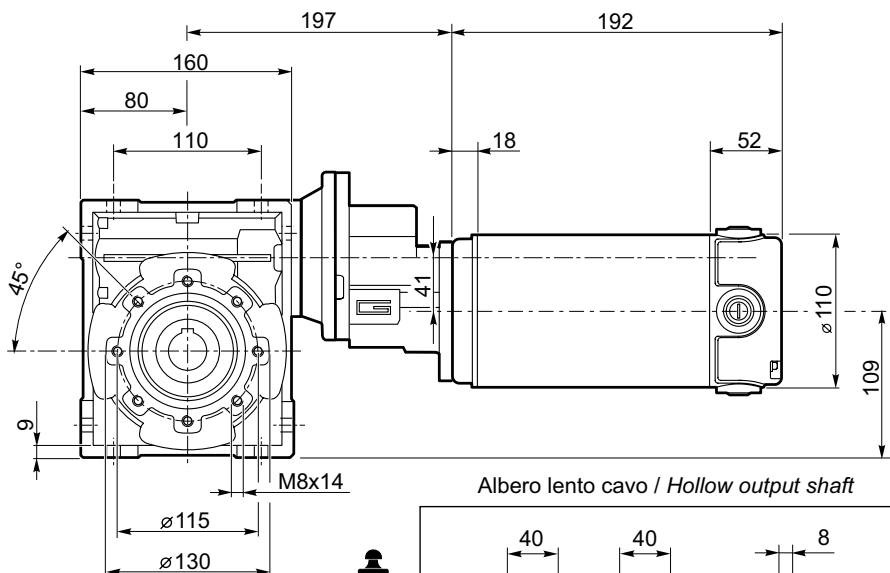
110

Freno / Brake

H23

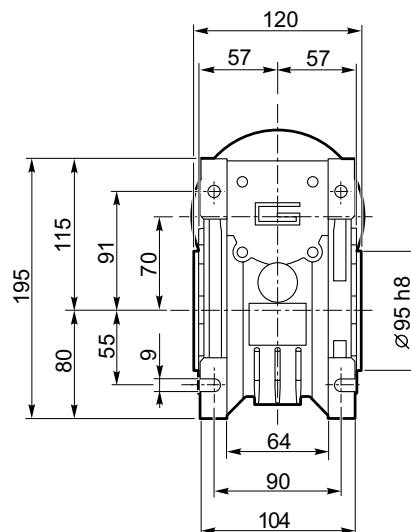
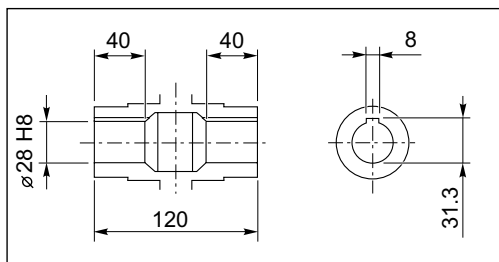
ECMP350/071/063 F
ECMP350/071/063 FL
ECMP350/071/063 FB

ECMP350/071/070 U

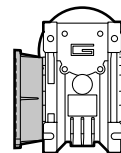


Kg
14.3

Albero lento cavo / Hollow output shaft



P18



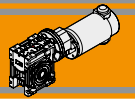
Motori / Motors IP66

110

Freno / Brake

H23

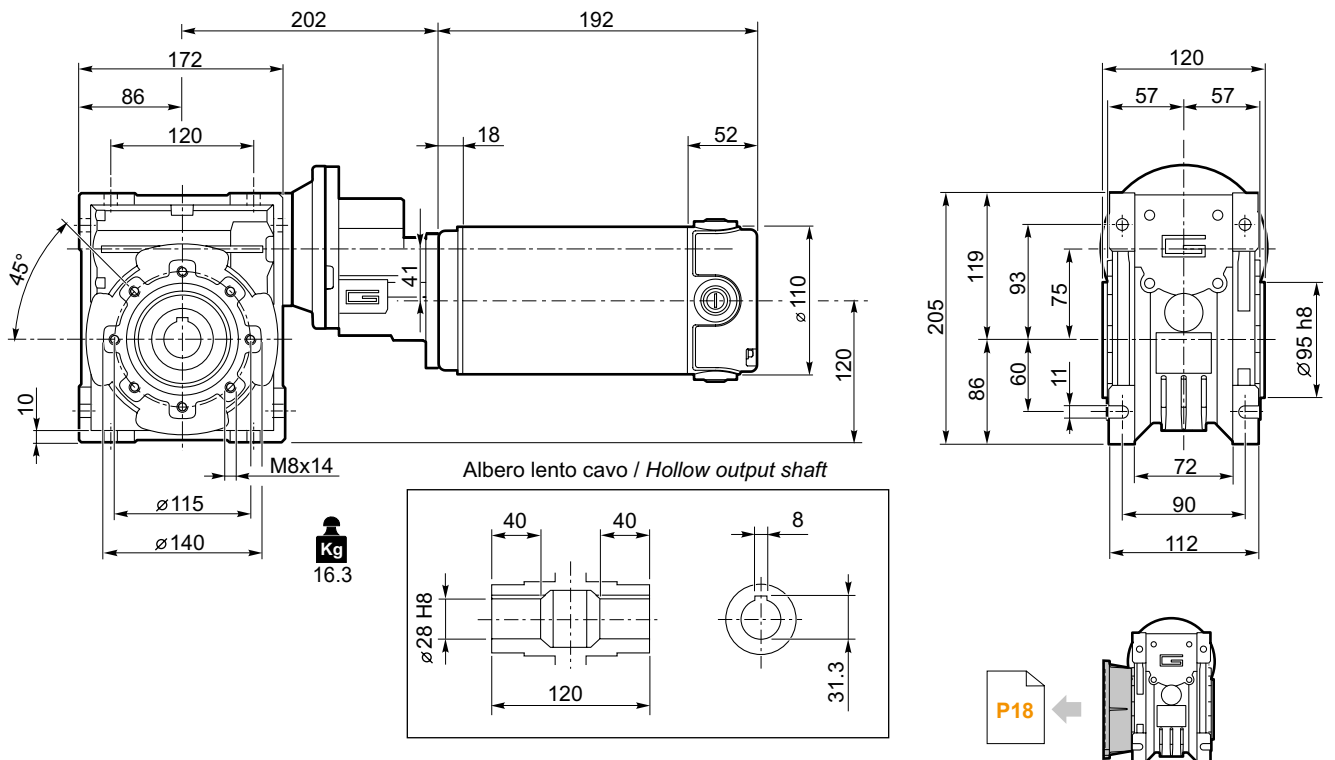
ECMP350/071/070 F



Dimensioni

Dimensions

ECMP350/071/075 U



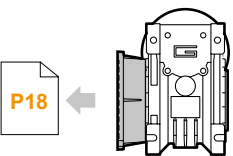
Motori / Motors IP66

110

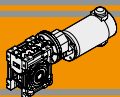
Freno / Brake

H23

P18



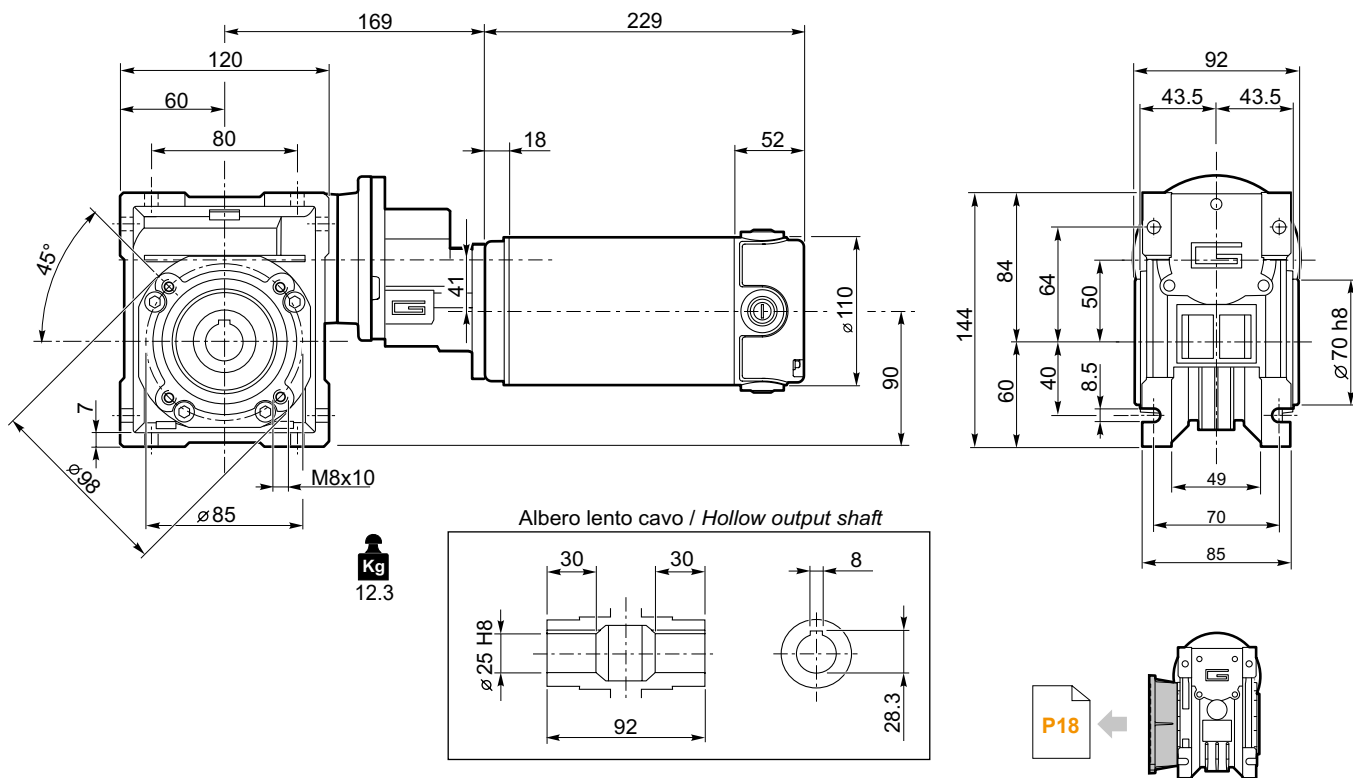
ECMP350/071/075 F



Dimensioni

Dimensions

ECMP600/071/050 U



Motori / Motors IP66

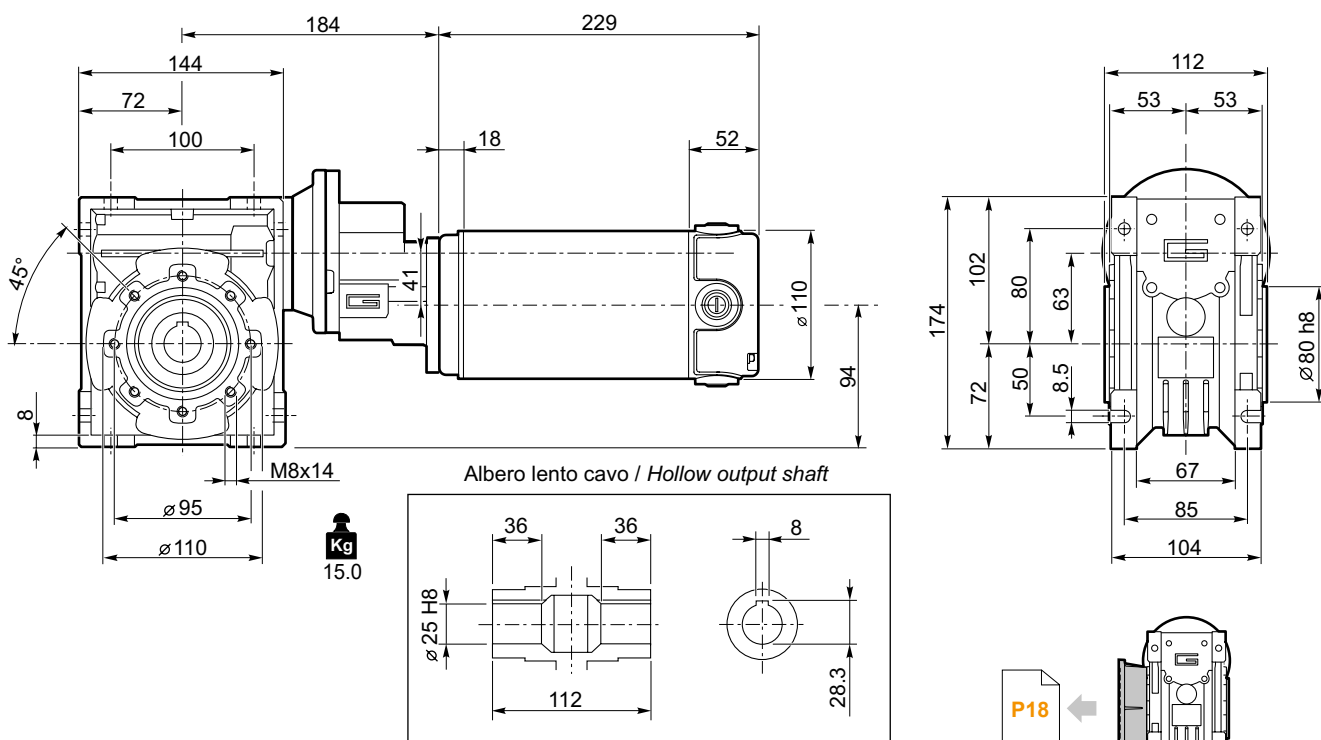
I12

Freno / Brake

H23

ECMP600/071/050 F
ECMP600/071/050 FL
ECMP600/071/050 FB

ECMP600/071/063 U



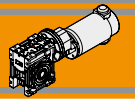
Motori / Motors IP66

I12

Freno / Brake

H23

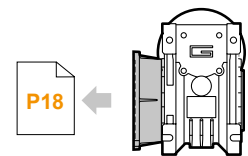
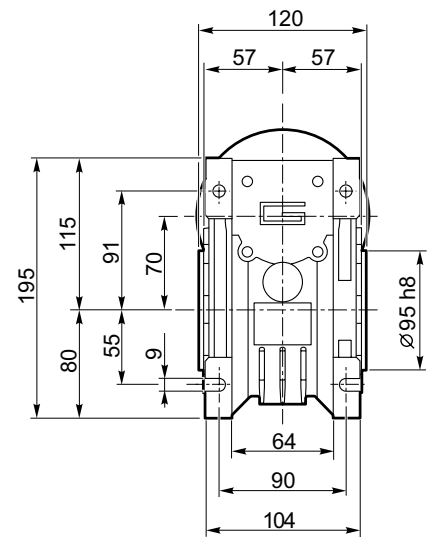
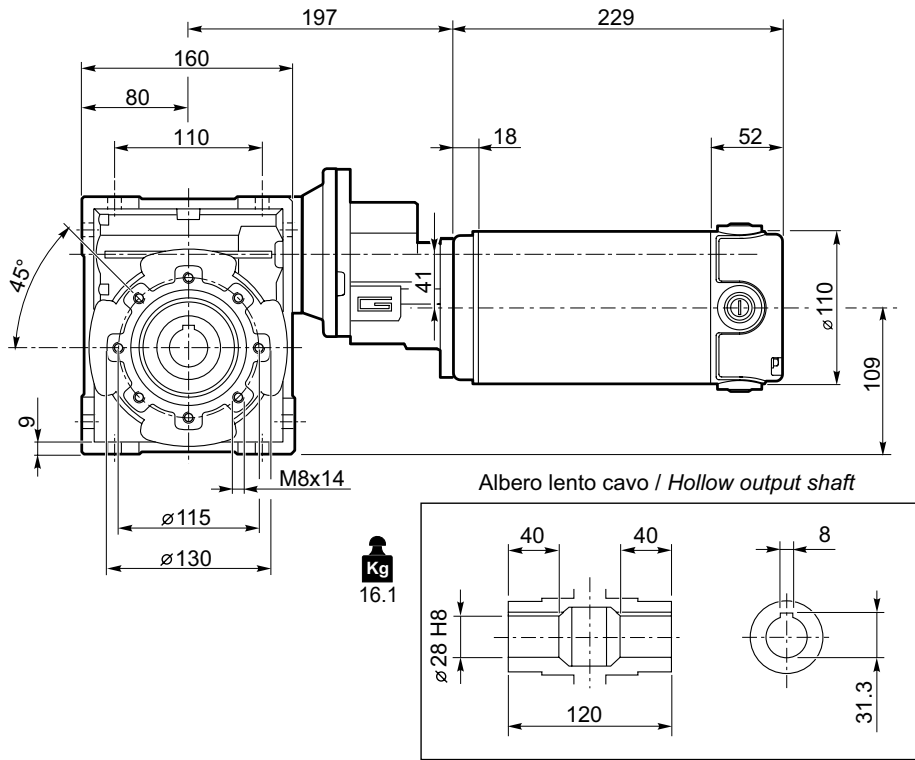
ECMP600/071/063 F
ECMP600/071/063 FL
ECMP600/071/063 FB



Dimensioni

Dimensions

ECMP600/071/070 U



ECMP600/071/070 F

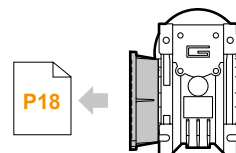
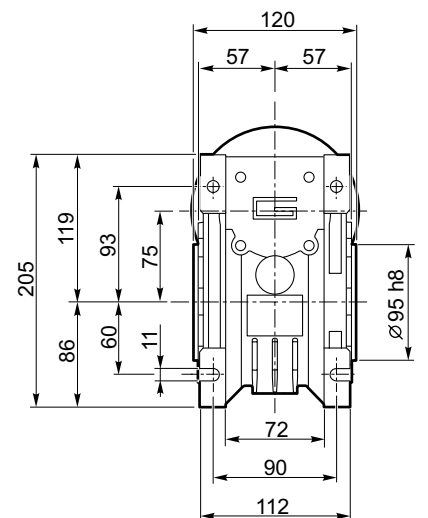
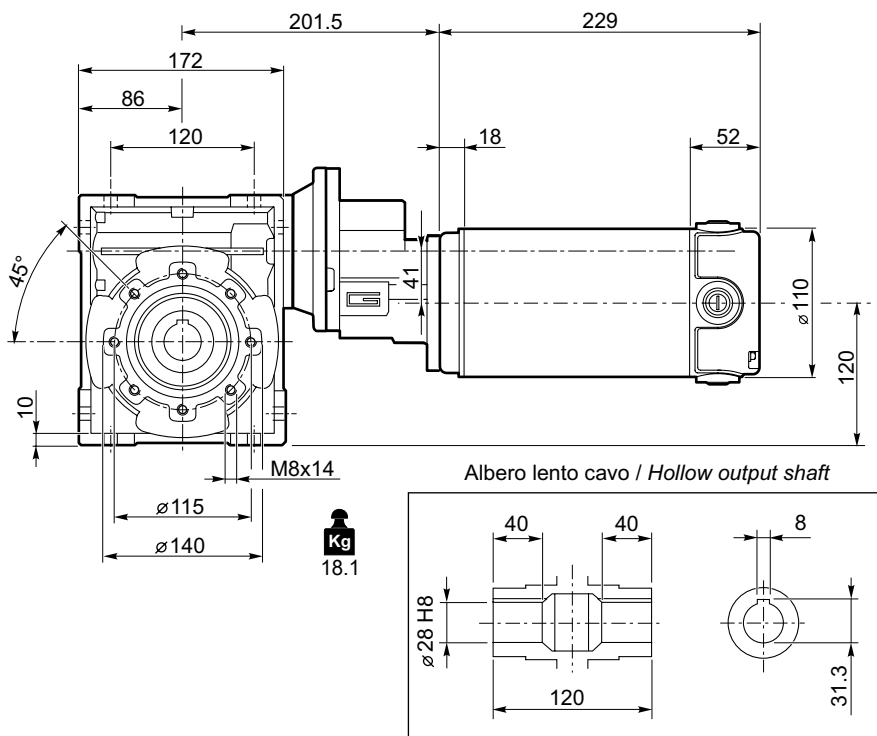
Motori / Motors IP66

112

Freno / Brake

H23

ECMP600/071/075 U



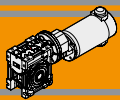
ECMP600/071/075 F

Motori / Motors IP66

112

Freno / Brake

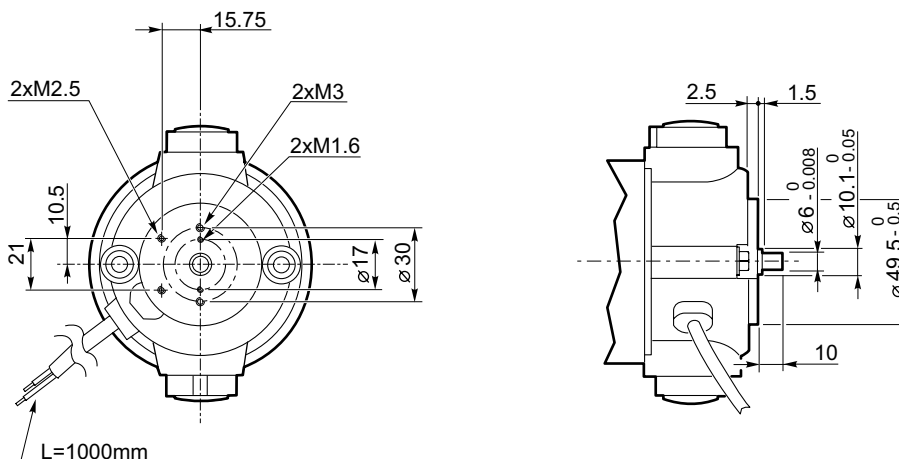
H23



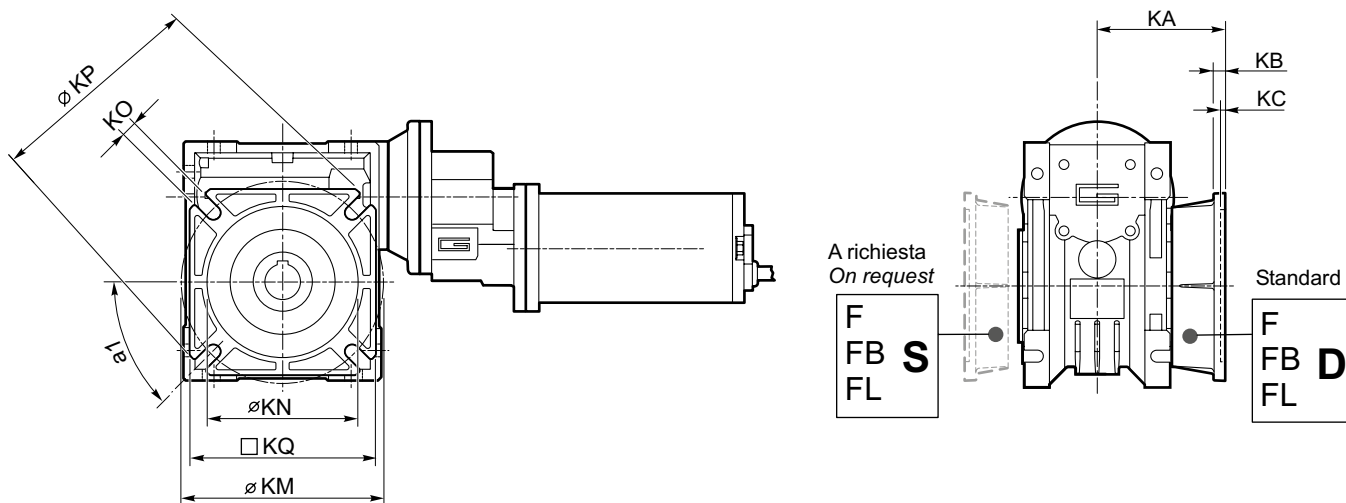
Dimensioni

Dimensions

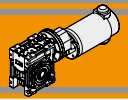
**EC100.24E
EC180.24E**



ECMP.../... F... Flange uscita / Output flanges



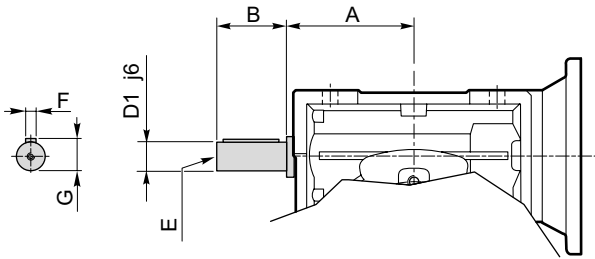
CMP	CMP..F								CMP..FB								CMP..FL								
	a1	KA	KB	KC	KM	KN _{H8}	KO	KP	KQ	KA	KB	KC	KM	KN _{H8}	KO	KP	KQ	KA	KB	KC	KM	KN _{H8}	KO	KP	KQ
056/030	45°	54.5	6	4	68	50	6.5(n.4)	80	70	—	—	—	—	—	—	—	—	—	—	—	—	—	—	—	—
056/040 063/040	45°	67	7.5	4	80-95	60	9(n.4)	110	95	80	8.5	5	115-125	95	9.5(n.4)	140	112	97	7.5	4.5	80-95	60	9(n.4)	110	95
063/050 071/050	45°	90	9	5	90-110	70	11(n.4)	125	110	89	9	5	130-145	110	9.5(n.4)	160	132	120	9	5	90-110	70	11(n.4)	125	110
063/063 071/063	45°	82	10	6	150-160	115	11(n.4)	180	142	98	10	5	165-180	130	11(n.4)	200	160	112	10	6	150-160	115	11(n.4)	180	142
071/070	45°	107	13	6	165-180	130	14(n.4)	200	170	—	—	—	—	—	—	—	—	—	—	—	—	—	—	—	—
071/075	45°	111	13	6	165-180	130	14(n.4)	200	170	—	—	—	—	—	—	—	—	—	—	—	—	—	—	—	—



Opzioni

Options

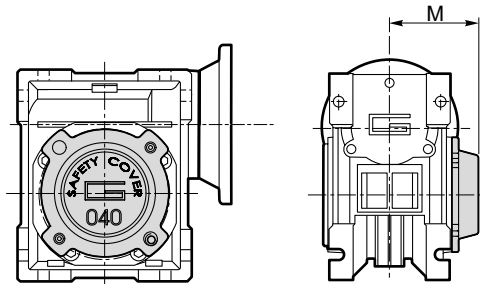
VS - Vite sporgente / Extended input shaft



CMP	A	B	D ₁ j6	E	F	G
056/030	45	20	9	M4	3	10.2
056/040 063/040	53	23	11	M5	4	12.5
063/050	64	30	14	M6	5	16
063/063 071/063 080/063	75	40	19	M6	6	21.5
071/070	84	40	19	M6	6	21.5
071/075	90	50	24	M8	8	27

Costruito su richiesta
Built on request

SC - Safety cover



	M
CM 030	47
CM 040	54.5
CM 050	62.5
CM 063	73
CM 070	75
CM 075	79

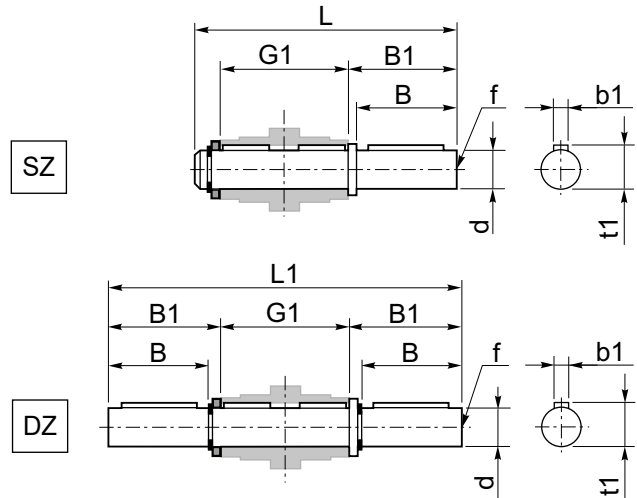
Accessori

Accessories

Albero lento semplice e doppio

CMP	d _{h7}	B	B1	G1	L	L1	f	b1	t1
056/030	14	30	32.5	63	102	128	M6	5	16
056/040 063/040	18	40	43	78	128	164	M6	6	20.5
063/050	25	50	53.5	92	153	199	M10	8	28
063/063 071/063 080/063	25	50	53.5	112	173	219	M10	8	28
071/070	28	60	63.5	120	192	247	M10	8	31
071/075	28	60	63.5	120	192	247	M10	8	31

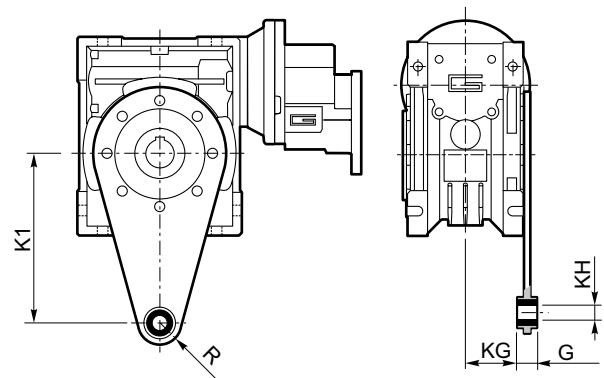
Single and double output shaft



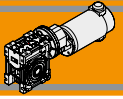
Braccio di reazione

CMP	K1	G	KG	KH	R
056/030	85	14	23	8	15
056/040 063/040	100	14	31	10	18
063/050	100	14	38	10	18
063/063 071/063 080/063	150	14	47.5	10	18
071/070	200	25	46.5	20	30
071/075	200	25	46.5	20	30

Torque arm



ECMP



Note



MA TRANSTECNO S.A.P.I. DE C.V.
 Av. Mundial # 176, Parque Industrial
 JM Apodaca, Nuevo León,
 C.P. 66600
 MÉXICO
 T +52 8113340920
 info@transtecno.com.mx
 www.transtecno.com.mx



TRANSTECNO SRL
 Via Caduti di Sabbiano, 11/D-E
 40011 Anzola dell'Emilia (BO)
 ITALY
 T+39 051 64 25 811
 F +39 051 73 49 43
 sales@transtecno.com
 www.transtecno.com



**HANGZHOU TRANSTECNO POWER
 TRANSMISSIONS CO LTD**
 No.4 Xiuyan Road Fengdu Industry Zone
 Pingyao Town Yuhang District
 Hangzhou City, Zhejiang Province
 311115 – CHINA
 T +86 571 86 92 02 60
 F +86 571 86 92 18 10
 info-china@transtecno.com
 www.transtecno.cn



TRANSTECNO U.S.A. LLC
 5440 S.W. 156th Place Miami,
 FL 33185 - USA
 Tel: +1 (305) 220-4423
 Fax: +1 (305) 220-5945
 usaoffice@transtecno.com



TRANSTECNO B.V.
 Ind. terrein Wieken/Vinkenhof
 De Stuwdam,43
 3815 KM Amersfoort - NETHERLANDS
 Tel: +31(0) 33 45 19 505
 Fax: +31(0) 33 45 19 506
 info@transtecno.nl
 www.transtecno.nl



SALES OFFICE INDIA
 A/10, Anagha, S.N. Road, Mulund (W) Mumbai
 400080 - INDIA
 Tel: +91 9820614698
 Fax-Italy: +39 051 73 49 43
 indiaoffice@transtecno.com



SALES OFFICE BRAZIL
 Rua Dr. Freire Alemão 155 / 402 - CEP. 90450-060
 Auxiliadora Porto Alegre RS - BRAZIL
 Tel: +55 51 3251 5447
 Fax: +55 51 3251 5447
 Mobile: +55 51 811 45 962
 braziloffice@transtecno.com
 www.transtecno.com.br



TRANSTECNO AANDRIJFTECHNIEK B.V.
 De Stuwdam 43
 3815 KM Amersfoort - NETHERLANDS
 Tel: +31 (0) 33 20 4 7 006
 info@transtecnoaandrijftechniek.nl
 www.transtecnoaandrijftechniek.nl



SALES OFFICE SOUTH KOREA
 D-304 Songdo BRC Smart Valley 30, Songdomirae-ro,
 Yeonsu-gu, Incheon, 406-840 - KOREA
 Tel: +82 70 8288 2107
 Fax: +82 32 815 2107
 Mobile: +82 10 5094 2107
 koreaoffice@transtecno.com



**TRANSTECNO IBÉRICA
 THE MODULAR GEARMOTOR, S.A.**
 C/Enginy, 2 Nave 6 - 08850 Gavà (Barcelona) - SPAIN
 Tel: +34 931 598 950
 info@transtecno.es
 www.transtecno.es



SALES OFFICE OCEANIA
 44 Northview drive, Sunshine west 3020
 Victoria - AUSTRALIA
 Ph +61 03 9312 4722
 Fax +61 03 9312 4714
 Mobile: +61 0438060997
 oceaniaoffice@transtecno.com
 www.transtecno.com.au



SALES OFFICE FRANCE
 Tel: +33 (0) 6 85 12 09 87
 Fax-Italy: +39 051 73 49 43
 franceoffice@transtecno.com
 www.transtecno.fr


TRANSTECNO[®]
 the modular gearmotor
 www.transtecno.com