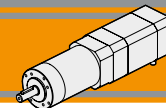


Motoriduttori brushless CC epicicloidali  
Brushless DC planetary gearmotors



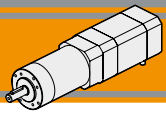




<b>Indice</b>	<b>Index</b>	Pag. Page
Caratteristiche tecniche	<i>Technical features</i>	<b>CE2</b>
Designazione	<i>Classification</i>	<b>CE2</b>
Simbologia	<i>Symbols</i>	<b>CE2</b>
Lubrificazione e temperatura	<i>Lubrication and temperature</i>	<b>CE3</b>
Carichi radiali	<i>Radial loads</i>	<b>CE3</b>
Rapporti	<i>Ratios</i>	<b>CE3</b>
P52 con motore brushless BLS 022.240	<i>P52 with brushless motor BLS 022.240</i>	<b>CE4</b>
P52 con motore brushless BLS 043.240	<i>P52 with brushless motor BLS 043.240</i>	<b>CE6</b>
P62 con motore brushless BL 070.480	<i>P62 with brushless motor BL 070.480</i>	<b>CE8</b>
P62 con motore brushless BL 140.480	<i>P62 with brushless motor BL 140.480</i>	<b>CE8</b>
Dati tecnici	<i>Technical data</i>	<b>CE10</b>
Dimensioni P con flange motore AS	<i>P dimensions with motor flanges AS</i>	<b>CE11</b>
Flange uscita	<i>Output flange</i>	<b>CE12</b>

Questa sezione annulla e sostituisce ogni precedente edizione o revisione. Qualora questa sezione non Vi sia giunta in distribuzione controllata, l'aggiornamento dei dati ivi contenuto non è assicurato. **In tal caso la versione più aggiornata è disponibile sul nostro sito internet [www.transtecno.com](http://www.transtecno.com)**

*This section replaces any previous edition and revision. If you obtained this catalogue other than through controlled distribution channels, the most up to date content is not guaranteed. In this case the latest version is available on our web site [www.transtecno.com](http://www.transtecno.com)*



## Caratteristiche tecniche

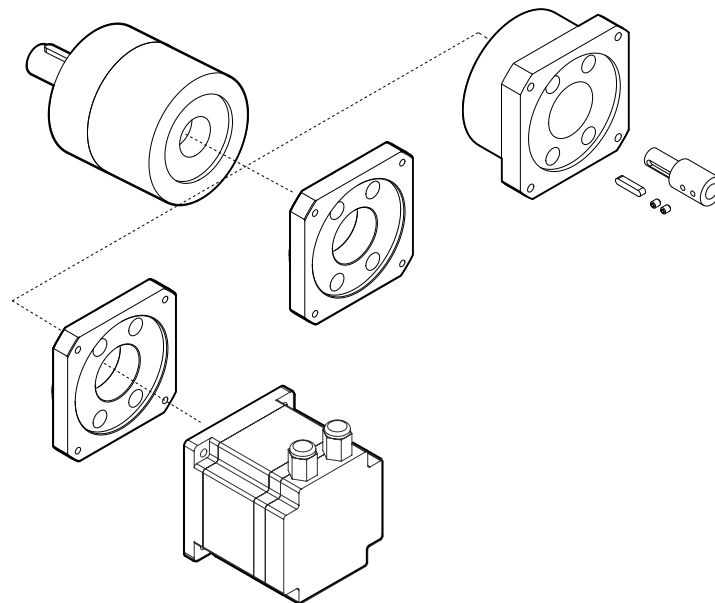
## Technical features

Le caratteristiche principali dei motoriduttori brushless CC epicicloidali della serie BLP sono:

The main features of brushless DC planetary gearmotors BLP range are:

- Alimentazione in bassa tensione 24/36/48 Vcc
- Motore Brushless CC con grado di protezione IP55
- Coppie motori disponibili da 0.22 Nm a 1.4 Nm
- Lubrificazione permanente a grasso
- Completamente in metallo
- Doppio cuscinetto su albero di uscita
- Disponibili anche nella versione con solo riduttore, sia con flangia di entrata standard che con flangia e manicotto dedicati

- Low voltage power supply 24/36/48 Vdc
- Brushless DC motor in IP55 protection Standard
- Motor torque ratings available from 0.22 Nm up to 1.4 Nm
- Permanent grease long life lubrication
- Completely made out of metal
- Double ball bearing on output shaft
- Gearbox only version also available, with either standard input flange or customized flange and coupling



## Designazione

## Classification

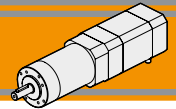
RIDUTTORE / GEARBOX			
P	52	2	46
Tipo Type	Grandezza Size	Stadi riduttore Gearbox stages	Rapporto in Ratio in
P	52 62	1 2 3	Vedere tabelle See tables

MOTORE / MOTOR	
BL070.480	48V
Tipo Type	Tensione Voltage
BLS022.240	24V-36V
BLS043.240	24V-36V
BL070.480	48V
BL140.480	48V

## Simbologia

## Symbols

Ns	n° stadi / No. stages	Mn <sub>2</sub>	[Nm]	Coppia nominale in uscita in funzione di Pn1 Nominal output torque referred to Pn1
ir	rapporto reale / real ratio	V	[V]	Tensione / Voltage
M <sub>2</sub>	[Nm] coppia in uscita output torque	n <sub>1MAX</sub>	[Rpm]	Velocità max entrata / Max input speed
Rd	rendimento dinamico / efficiency	n <sub>2</sub>	[Rpm]	Velocità in uscita / Output Speed
A <sub>2</sub>	[N] Carico assiale ammissibile in uscita Permitted output axial load	IP		Grado di protezione / Enclosure protection
R <sub>2</sub>	[N] Carico radiale ammissibile in uscita Permitted output radial load	Kg		Peso / Weight
Pn <sub>1</sub>	[kW] Potenza nominale in entrata Nominal input power	sf		Fattore di servizio / Service Factor



**Lubrificazione e temperatura**

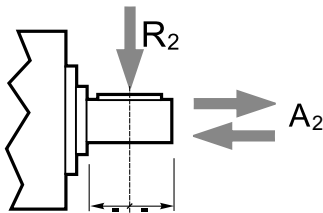
**Lubrication and temperature**

I motoriduttori epicicloidali BLP sono lubrificati in modo permanente, non richiedono quindi ulteriore manutenzione. Questo gli consente di essere installati praticamente ovunque. Temperatura ambiente 0 ÷ 40 °C (in assenza di congelamento ed in assenza di condensa). Per temperature diverse, contattare nostro UT.

Planetary BLP gearmotors are life-time lubricated with grease, therefore they are maintenance free. They can be installed in any location. Ambient temperature 0 ÷ 40 °C (in the absence of freezing and condensation). For temperature outside this range please contact our technical dept.

**Carichi radiali**

**Radial loads**



Ns	Carichi Radiali R <sub>2</sub> [N] / Radial Load R <sub>2</sub> [N]	
	P52	P62
1	200	240
2	320	360
3	450	520

Ns	Carichi Assiali A <sub>2</sub> [N] / Axial Load A <sub>2</sub> [N]	
	P52	P62
1	60	70
2	100	100
3	150	150

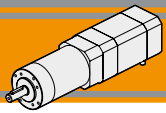
**Rapporti**

**Ratios**

Ns	P 52 / 62		Rd	P 52	P62
	in	ir		kg	kg
1	<b>4</b>	<b>3.7</b>	0.8	0.7	0.8
	4	4.28			
	5	5.18			
	<b>7</b>	<b>6.75</b>			
2	<b>14</b>	<b>13.73</b>	0.75	0.9	1.2
	16	15.88			
	18	18.36			
	19	19.2			
	22	22.2			
	<b>25</b>	<b>25.01</b>			
	27	26.85			
	29	28.93			
	35	34.97			
	<b>46</b>	<b>45.56</b>			
3	51	50.89	0.7	1.1	1.6
	59	58.85			
	<b>68</b>	<b>68.06</b>			
	71	71.16			
	79	78.71			
	<b>93</b>	<b>92.7</b>			
	95	95.17			
	100	99.5			
	107	107.2			
	115	115.07			
	124	123.97			
	130	129.62			
	139	139.13			
	150	149.9			
	<b>169</b>	<b>168.84</b>			
	181	181.24			
195	195.26				
236	236.09				
<b>308</b>	<b>307.54</b>				
4	a richiesta	on request			

**Rapporti preferenziali**  
Preferred ratios

Disponibile a 4 stadi con rapporti fino a 2076  
Available 4 stages with ratio up to 2076



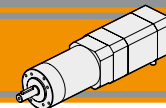
**P52 con motore brushless**

**P52 with brushless motor**

P52			BLS022.240														
			24V						36V								
Ns	ir	in	n <sub>2MIN</sub> [ rpm ]			n <sub>2MAX</sub> [ rpm ]			n <sub>1MAX</sub> [ rpm ]	n <sub>2MIN</sub> [ rpm ]			n <sub>2MAX</sub> [ rpm ]			n <sub>1MAX</sub> [ rpm ]	
			M <sub>2</sub> [Nm]	sf		M <sub>2</sub> [Nm]	sf			M <sub>2</sub> [Nm]	sf		M <sub>2</sub> [Nm]	sf			
1	<b>3.7</b>	<b>4</b>	81	0.7	9.0	811	0.7	6.1	3000	108	0.7	9.0	1081	0.7	5.4	4000	
	4.28	4	70	0.8	7.8	701	0.8	5.3		93	0.8	7.8	935	0.8	4.7		
	5.18	5	58	0.9	6.4	579	0.9	4.4		77	0.9	6.4	772	0.9	3.9		
	<b>6.75</b>	<b>7</b>	44	1.2	4.9	444	1.2	3.3		59	1.2	4.9	593	1.2	3.0		
2	<b>13.73</b>	<b>14</b>	22	2.3	7.6	218	2.3	5.2		29	2.3	7.6	291	2.3	4.6		
	15.88	16	19	2.6	6.6	189	2.6	4.5		25	2.6	6.6	252	2.6	4.0		
	18.36	18	16	3.0	5.7	163	3.0	3.9		22	3.0	5.7	218	3.0	3.4		
	19.2	19	16	3.2	5.4	156	3.2	3.7		21	3.2	5.4	208	3.2	3.3		
	22.2	22	14	3.7	4.7	135	3.7	3.2		18	3.7	4.7	180	3.7	2.8		
	<b>25.01</b>	<b>25</b>	12	4.1	4.2	120	4.1	2.8		16	4.1	4.2	160	4.1	2.5		
	26.9	27	11	4.4	3.9	112	4.4	2.6		15	4.4	3.9	149	4.4	2.3		
	28.9	29	10	4.8	3.6	104	4.8	2.5		14	4.8	3.6	138	4.8	2.2		
	35.0	35	8.6	5.8	3.0	86	5.8	2.0		11	5.8	3.0	114	5.8	1.8		
	<b>45.6</b>	<b>46</b>	6.6	7.5	2.3	66	7.5	1.6		8.8	7.5	2.3	88	7.5	1.4		
	3	50.9	51	5.9	8	4.7	59	7.8		3.2	7.9	8	4.7	79	7.8		2.8
		58.9	59	5.1	9	4.1	51	9.1		2.8	6.8	9	4.1	68	9.1		2.4
<b>68.1</b>		<b>68</b>	4.4	10	3.5	44	10	2.4		5.9	10	3.5	59	10	2.1		
71.2		71	4.2	11	3.4	42	11	2.3		5.6	11	3.4	56	11	2.0		
78.7		79	3.8	12	3.0	38	12	2.1		5.1	12	3.0	51	12	1.8		
<b>92.7</b>		<b>93</b>	3.2	14	2.6	32	14	1.7		4.3	14	2.6	43	14	1.5		
95.2		95	3.2	15	2.5	32	15	1.7	4.2	15	2.5	42	15	1.5			
99.5		100	3.0	15	2.4	30	15	1.6	4.0	15	2.4	40	15	1.4			
107.2		107	2.8	17	2.2	28	17	1.5	3.7	17	2.2	37	17	1.3			
115.07		115	2.6	18	2.1	26	18	1.4	3.5	18	2.1	35	18	1.2			
123.97		124	2.4	19	1.9	24	19	1.3	3.2	19	1.9	32	19	1.2			
129.62		130	2.3	20	1.8	23	20	1.3	3.1	20	1.8	31	20	1.1			
139.13		139	2.2	21	1.7	22	21	1.2	2.9	21	1.7	29	21	1.0			
149.9		150	2.0	23	1.6	20	23	1.1	2.7	23	1.6	27	23	1.0			
<b>168.84</b>		<b>169</b>	1.8	26	1.4	18	26	1.0	2.4	26	1.4	24	26	0.8			
181.24		181	1.7	28	1.3	17	28	0.9	2.2	28	1.3	22	28	0.8			
195.26	195	1.5	30	1.2	15	30	0.8	2.0	30	1.2	20	30	0.7				
236.09	236	1.3	36	1.0	13	36	0.7	1.7	36	1.0	17	31	0.7				
<b>307.54</b>	<b>308</b>	1.0	47	0.8	9.8	36	0.7	1.3	47	0.8	13	31	0.7				

**Rapporti preferenziali**  
*Preferred ratios*

**Attenzione: superamento della coppia nominale supportata dal riduttore per servizio S1.**  
Contattare il ns. servizio tecnico  
*Attention: rated torque withstood by gear reducer for service in S1 is exceeded.*  
*Please, contact our technical office.*



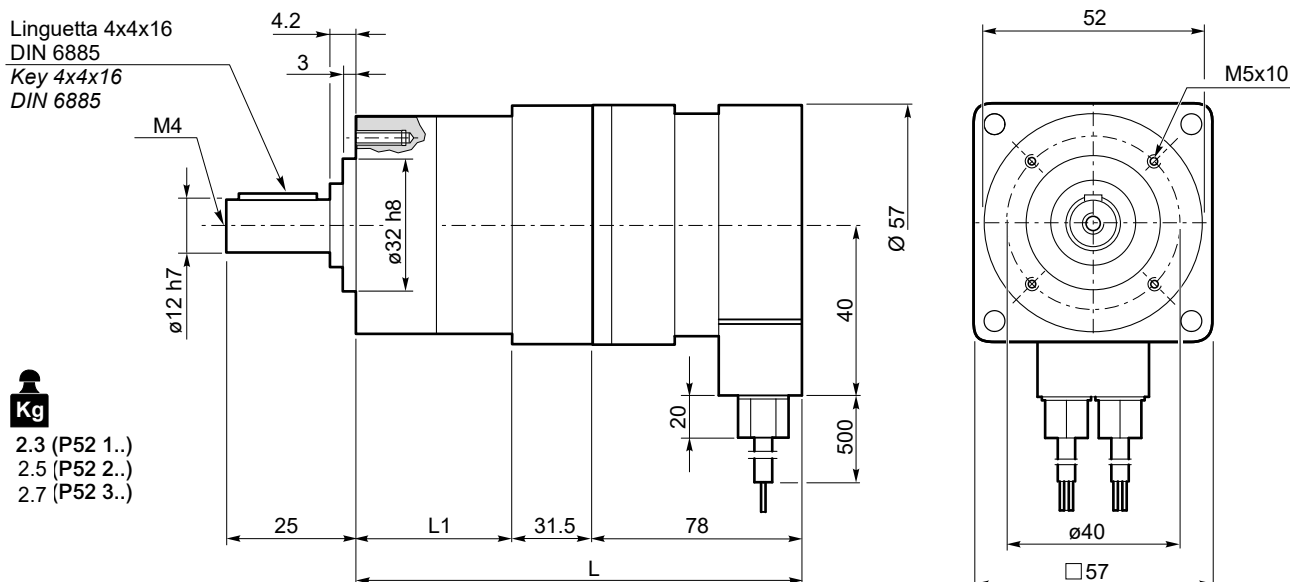
**P52 con motore brushless**

**P52 with brushless motor**

Tipo Type	Numero di poli Number of poles	Numero di fasi Number of phase	Tensione Rated voltage [ V ]	Numero di giri Rated speed [ rpm ]	Coppia nominale Rated torque [ Nm ]	Potenza nominale Rated power [ W ]
BLS022.240	4	3	36	4000	0.22	92
			24	3000		70
Tipo Type	Coppia massima Peak torque [ Nm ]	Corrente nominale Rated current [ A ]	Resistenza Resistance [ ohm ]	Induttanza Inductance [ mH ]	Corrente massima Peak current [ A ]	Peso Weight [ kg ]
BLS022.240	0.44	3.7	0.64	3.1	7.4	0.72

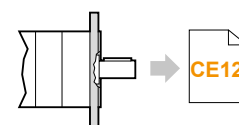


**P52..  
+  
BLS022.240**

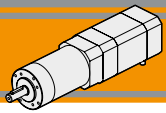


**Kg**  
2.3 (P52 1..)  
2.5 (P52 2..)  
2.7 (P52 3..)

P52	BLS022.240		
	Ns	L1	L
	1	46	155.5
	2	60	169.5
	3	74	183.5



**P52.. AS...**



**P52 con motore brushless**

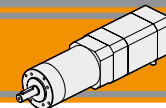
**P52 with brushless motor**

P52			BLS043.240													
			24V						36V							
Ns	ir	in	n <sub>2MIN</sub> [ rpm ]			n <sub>2MAX</sub> [ rpm ]			n <sub>1MAX</sub> [ rpm ]	n <sub>2MIN</sub> [ rpm ]			n <sub>2MAX</sub> [ rpm ]			n <sub>1MAX</sub> [ rpm ]
			M <sub>2</sub> [Nm]	sf		M <sub>2</sub> [Nm]	sf			M <sub>2</sub> [Nm]	sf		M <sub>2</sub> [Nm]	sf		
1	<b>3.7</b>	<b>4</b>	81	1.3	4.6	811	1.3	3.1	3000	108	1.3	4.6	1081	1.3	2.8	4000
	4.28	4	70	1.5	4.0	701	1.5	2.7		93	1.5	4.0	935	1.5	2.4	
	5.18	5	58	1.8	3.3	579	1.8	2.2		77	1.8	3.3	772	1.8	2.0	
	<b>6.75</b>	<b>7</b>	44	2.3	2.5	444	2.3	1.7		59	2.3	2.5	593	2.3	1.5	
<b>13.73</b>	<b>14</b>	22	4.4	3.9	218	4.4	2.6	29		4.4	3.9	291	4.4	2.3		
15.88	16	19	5.1	3.4	189	5.1	2.3	25		5.1	3.4	252	5.1	2.0		
18.36	18	16	5.9	2.9	163	5.9	2.0	22		5.9	2.9	218	5.9	1.7		
19.2	19	16	6.2	2.8	156	6.2	1.9	21		6.2	2.8	208	6.2	1.7		
22.2	22	14	7.2	2.4	135	7.2	1.6	18		7.2	2.4	180	7.2	1.4		
<b>25.01</b>	<b>25</b>	12	8.1	2.1	120	8.1	1.5	16		8.1	2.1	160	8.1	1.3		
26.9	27	11	8.7	2.0	112	8.7	1.4	15		8.7	2.0	149	8.7	1.2		
28.9	29	10	9.3	1.8	104	9.3	1.3	14		9.3	1.8	138	9.3	1.1		
35.0	35	8.6	11	1.5	86	11.3	1.0	11		11	1.5	114	11	0.9		
<b>45.6</b>	<b>46</b>	6.6	15	1.2	66	14.7	0.8	8.8		15	1.2	88	15	0.7		
50.9	51	5.9	15	2.4	59	15.3	1.6	7.9		15	2.4	79	15	1.4		
58.9	59	5.1	18	2.1	51	17.7	1.4	6.8		18	2.1	68	18	1.2		
<b>68.1</b>	<b>68</b>	4.4	20	1.8	44	20	1.2	5.9	20	1.8	59	20	1.1			
71.2	71	4.2	21	1.7	42	21	1.2	5.6	21	1.7	56	21	1.0			
78.7	79	3.8	24	1.6	38	24	1.1	5.1	24	1.6	51	24	0.9			
<b>92.7</b>	<b>93</b>	3.2	28	1.3	32	28	0.9	4.3	28	1.3	43	28	0.8			
95.2	95	3.2	29	1.3	32	29	0.9	4.2	29	1.3	42	29	0.8			
99.5	100	3.0	30	1.2	30	30	0.8	4.0	30	1.2	40	30	0.7			
107.2	107	2.8	32	1.1	28	32	0.8	3.7	32	1.1	37	31	0.7			
115.07	115	2.6	35	1.1	26	35	0.7	3.5	35	1.1	35	31	0.7			
123.97	124	2.4	37	1.0	24	36	0.7	3.2	37	1.0	32	31	0.7			
129.62	130	2.3	39	0.9	23	36	0.7	3.1	39	0.9	31	31	0.7			
139.13	139	2.2	42	0.9	22	36	0.7	2.9	42	0.9	29	31	0.7			
149.9	150	2.0	45	0.8	20	36	0.7	2.7	45	0.8	27	31	0.7			
<b>168.84</b>	<b>169</b>	1.8	51	0.7	18	36	0.7	2.4	51	0.7	24	31	0.7			
181.24	181	1.7	53	0.7	17	36	0.7	2.2	53	0.7	22	31	0.7			
195.26	195	1.5	53	0.7	15	36	0.7	2.0	53	0.7	20	31	0.7			
236.09	236	1.3	53	0.7	13	36	0.7	1.7	53	0.7	17	31	0.7			
<b>307.54</b>	<b>308</b>	1.0	53	0.7	9.8	36	0.7	1.3	53	0.7	13	31	0.7			

**Rapporti preferenziali**  
*Preferred ratios*

**Attenzione: superamento della coppia nominale supportata dal riduttore per servizio S1.**  
Contattare il ns. servizio tecnico  
*Attention: rated torque withstood by gear reducer for service in S1 is exceeded.*  
*Please, contact our technical office.*





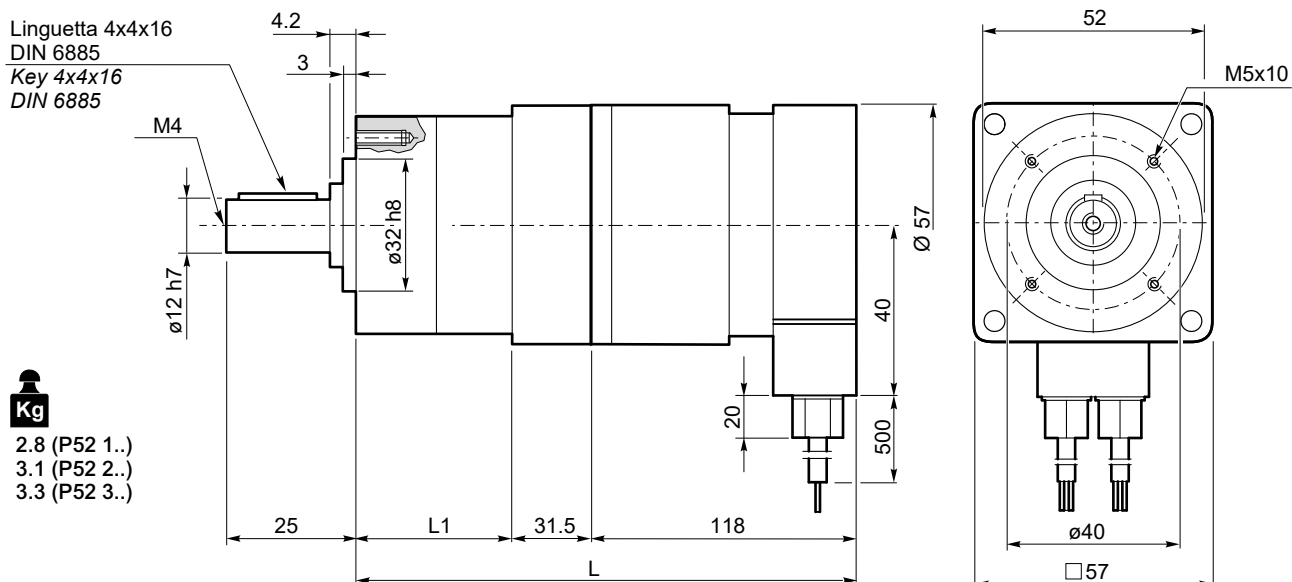
**P52 con motore brushless**

**P52 with brushless motor**

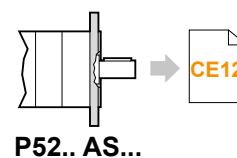
Tipo Type	Numero di poli Number of poles	Numero di fasi Number of phase	Tensione Rated voltage [ V ]	Numero di giri Rated speed [ rpm ]	Coppia nominale Rated torque [ Nm ]	Potenza nominale Rated power [ W ]
BLS043.240	4	3	36	4000	0.43	180
			24	3000		130
Tipo Type	Coppia massima Peak torque [ Nm ]	Corrente nominale Rated current [ A ]	Resistenza Resistance [ ohm ]	Induttanza Inductance [ mH ]	Corrente massima Peak current [ A ]	Peso Weight [ kg ]
BL043.240	0.86	6	0.35	1	12.0	1.25

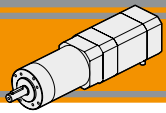


**P52..  
+  
BLS043.240**



P52	BLS043.240		
	Ns	L1	L
	1	46	195.5
	2	60	209.5
	3	74	223.5





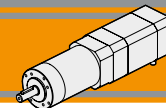
**P62 con motore brushless**

**P62 with brushless motor**

P62			BL070.480						BL140.480							
			48V						48V							
Ns	ir	in	n <sub>2MIN</sub> [ rpm ]			n <sub>2MAX</sub> [ rpm ]			n <sub>1MAX</sub> [ rpm ]	n <sub>2MIN</sub> [ rpm ]			n <sub>2MAX</sub> [ rpm ]			n <sub>1MAX</sub> [ rpm ]
			M <sub>2</sub> [Nm]	sf		M <sub>2</sub> [Nm]	sf			M <sub>2</sub> [Nm]	sf		M <sub>2</sub> [Nm]	sf		
1	<b>3.7</b>	<b>4</b>	81	2.1	5.6	811	2.1	3.8	3000	81	4.1	2.8	811	4.1	1.9	3000
	4.28	4	70	2.4	4.8	701	2.4	3.3		70	4.8	2.4	701	4.8	1.6	
	5.18	5	58	2.9	4.0	579	2.9	2.7		58	5.8	2.0	579	5.8	1.3	
	<b>6.75</b>	<b>7</b>	44	3.8	3.0	444	3.8	2.1		44	7.6	1.5	444	7.6	1.0	
2	<b>13.73</b>	<b>14</b>	22	7.2	5.1	218	7.2	3.5	3000	22	14.4	2.6	218	14.4	1.7	3000
	15.88	16	19	8.3	4.4	189	8.3	3.0		19	16.7	2.2	189	16.7	1.5	
	18.36	18	16	9.6	3.8	163	9.6	2.6		16	19.3	1.9	163	19.3	1.3	
	19.2	19	16	10	3.7	156	10	2.5		16	20	1.8	156	20	1.2	
	22.2	22	14	12	3.2	135	12	2.1		14	23	1.6	135	23	1.1	
	<b>25.01</b>	<b>25</b>	12	13	2.8	120	13	1.9		12	26	1.4	120	26	1.0	
	26.9	27	11	14	2.6	112	14	1.8		11	28	1.3	112	28	0.9	
	28.9	29	10	15	2.4	104	15	1.6		10	30	1.2	104	30	0.8	
	35.0	35	8.6	18	2.0	86	18	1.4		8.6	37	1.0	86	36	0.7	
	<b>45.6</b>	<b>46</b>	6.6	24	1.5	66	24	1.0		6.6	48	0.8	66	36	0.7	
3	50.9	51	5.9	25	3.0	59	25	2.0	3000	5.9	50	1.5	59	50	1.0	3000
	58.9	59	5.1	29	2.6	51	29	1.7		5.1	58	1.3	51	58	0.9	
	<b>68.1</b>	<b>68</b>	4.4	33	2.2	44	33	1.5		4.4	67	1.1	44	67	0.7	
	71.2	71	4.2	35	2.1	42	35	1.4		4.2	70	1.1	42	70	0.7	
	78.7	79	3.8	39	1.9	38	39	1.3		3.8	77	1.0	38	71	0.7	
	<b>92.7</b>	<b>93</b>	3.2	45	1.6	32	45	1.1		3.2	91	0.8	32	71	0.7	
	95.2	95	3.2	47	1.6	32	47	1.1		3.2	93	0.8	32	71	0.7	
	99.5	100	3.0	49	1.5	30	49	1.0		3.0	98	0.8	30	71	0.7	
	107.2	107	2.8	53	1.4	28	53	1.0		2.8	105	0.7	28	71	0.7	
	115.07	115	2.6	56	1.3	26	56	0.9		2.6	105	0.7	26	71	0.7	
	123.97	124	2.4	61	1.2	24	61	0.8		2.4	105	0.7	24	71	0.7	
	129.62	130	2.3	64	1.2	23	64	0.8		2.3	105	0.7	23	71	0.7	
	139.13	139	2.2	68	1.1	22	68	0.7		2.2	105	0.7	22	71	0.7	
	149.9	150	2.0	73	1.0	20	71	0.7		2.0	105	0.7	20	71	0.7	
<b>168.84</b>	<b>169</b>	1.8	83	0.9	18	71	0.7	1.8	105	0.7	18	71	0.7			
181.24	181	1.7	89	0.8	17	71	0.7	1.7	105	0.7	17	71	0.7			
195.26	195	1.5	96	0.8	15	71	0.7	1.5	105	0.7	15	71	0.7			
236.09	236	1.3	105	0.7	13	71	0.7	1.3	105	0.7	13	71	0.7			
<b>307.54</b>	<b>308</b>	1.0	105	0.7	9.8	71	0.7	1.0	105	0.7	9.8	71	0.7			

**Rapporti preferenziali**  
*Preferred ratios*

**Attenzione: superamento della coppia nominale supportata dal riduttore per servizio S1.**  
**Contattare il ns. servizio tecnico**  
*Attention: rated torque withstood by gear reducer for service in S1 is exceeded.*  
*Please, contact our technical office.*



**P62 con motore brushless**

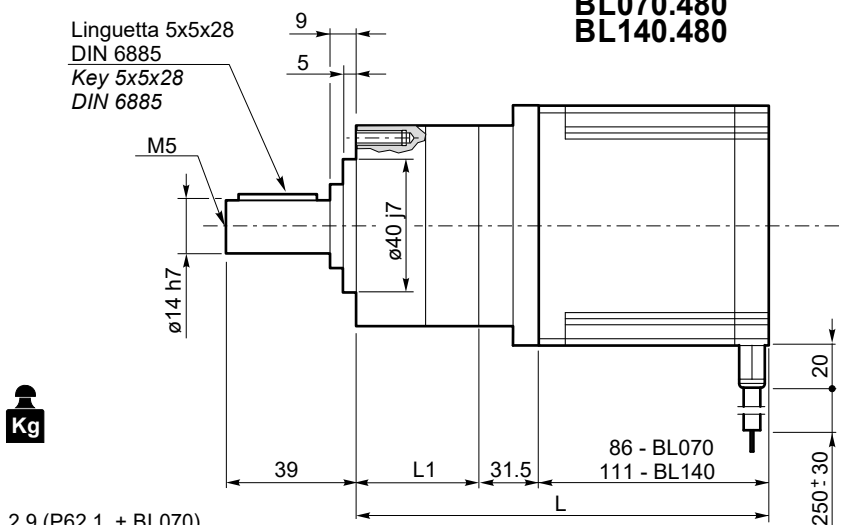
**P62 with brushless motor**

Tipo Type	Numero di poli Number of poles	Numero di fasi Number of phase	Tensione Rated voltage [ V ]	Numero di giri Rated speed [ rpm ]	Coppia nominale Rated torque [ Nm ]	Potenza nominale Rated power [ W ]
BL070.480	8	3	48	3000	0.70	220
BL140.480	8	3	48	3000	1.4	440
Tipo Type	Coppia massima Peak torque [ Nm ]	Corrente nominale Rated current [ A ]	Resistenza Resistance [ ohm ]	Induttanza Inductance [ mH ]	Corrente massima Peak current [ A ]	Peso Weight [ kg ]
BL070.480	1.4	6.5	0.34	1.0	13.0	2.1
BL140.480	2.8	13.0	0.16	0.5	26	3.15

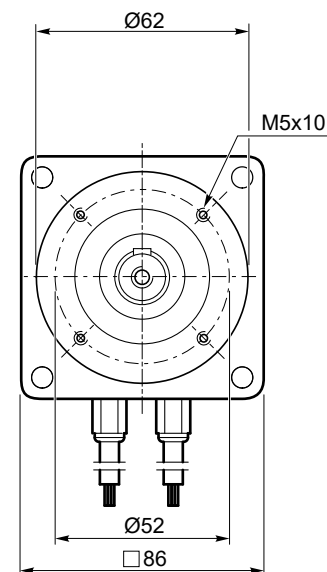
Azionamenti  
Drives



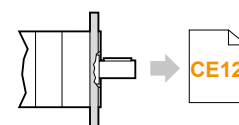
**P62..  
+  
BL070.480  
BL140.480**



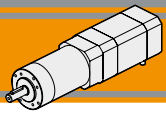
- 2.9 (P62 1..+ BL070)
- 3.3 (P62 2..+BL070)
- 3.7 (P62 3..+BL070)
- 3.9 (P62 1..+BL140)
- 4.3 (P62 2..+BL140)
- 4.7 (P62 3..+BL140)



P62	Ns	L1	BL 070.480	BL 140.480
			L	L
	1	46	163.5	188.5
	2	62	179.5	204.5
	3	78	195.5	220.5



**P62.. AS...**



**Dati tecnici**

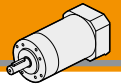
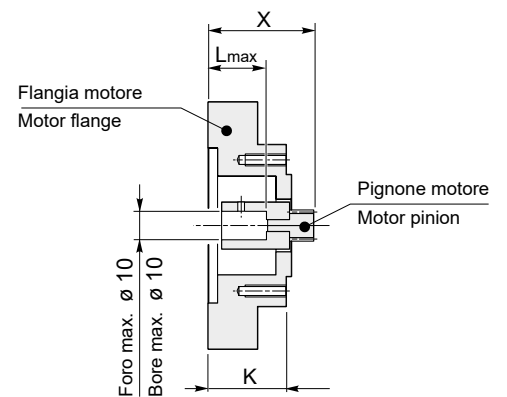
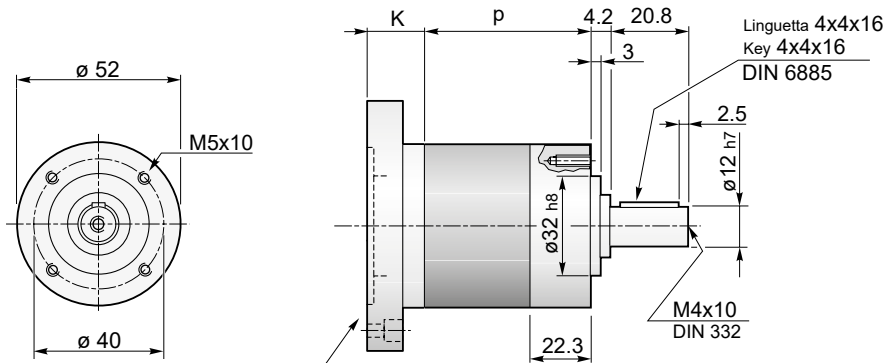
$n_1 = 3000$  rpm

**Technical data**

Ns	ir	in	P52			P62		
			R <sub>d</sub>	M <sub>n2</sub> [Nm]	R <sub>2</sub> [N]	R <sub>d</sub>	M <sub>n2</sub> [Nm]	R <sub>2</sub> [N]
<b>1</b>	3.70	4	0.80	4	200	0.80	8	240
	4.28	4						
	5.18	5						
	6.75	7						
<b>2</b>	13.73	14	0.75	12	320	0.75	25	360
	15.88	16						
	18.36	18						
	19.20	19						
	22.20	22						
	25.01	25						
	26.85	27						
	28.93	29						
	34.97	35						
	45.56	46						
<b>3</b>	50.89	51	0.70	25	450	0.70	50	520
	58.85	59						
	68.06	68						
	71.16	71						
	78.71	79						
	92.70	93						
	95.17	95						
	99.50	100						
	107.20	107						
	115.07	115						
	123.97	124						
	129.62	130						
	139.13	139						
	149.90	150						
	168.84	169						
181.24	181							
195.26	195							
236.09	236							
307.54	308							

**Rapporti preferenziali per le taglie P52 e P62.**  
*Preferred ratios for sizes P52 e P62.*

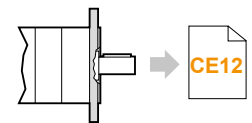
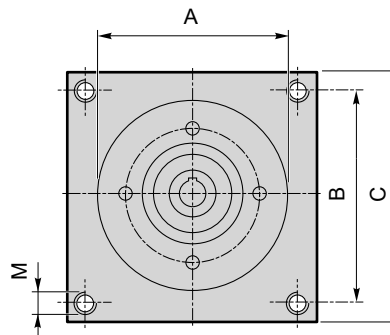
Disponibili 4 stadi con rapporti fino a 2076 / Available 4 stages with ratio up to 2076


**Dimensioni P con flange motore AS**
**P dimensions with motor flanges AS**
**P52 - U - AS...**


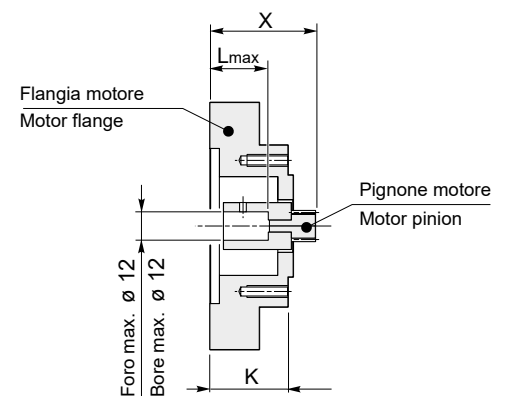
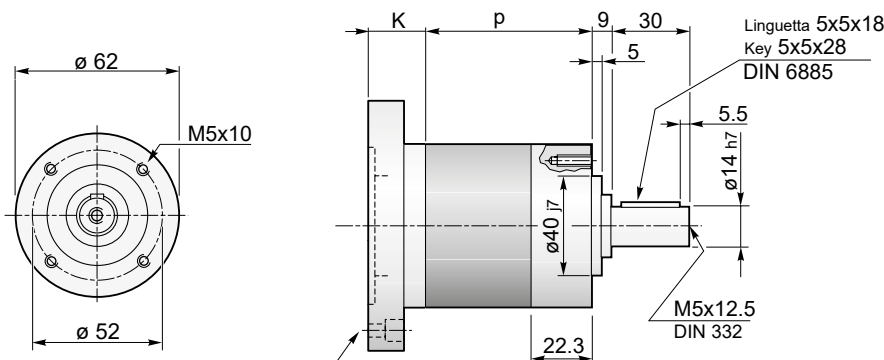
Lo spessore della flangia è variabile in funzione delle diverse lunghezze dell'albero motore.

Flange's thickness may vary depending on motorshaft's length.

Dimensioni / Dimensions							
AS	A	B	C	M	K	L <sub>max</sub>	X
AS394	38.1	47.1	57	M5	31.5	23	41.5
...	...	...	...	...	...	...	...


**P52.. C...**

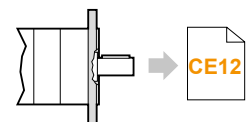
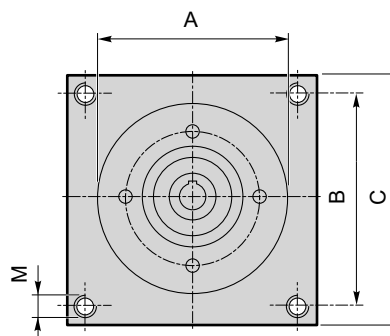
		Lunghezza riduttore Gearbox length	
		P	
P52...	1	46	0.7
	2	60	0.9
	3	74	1.1

**P62 - U - AS...**


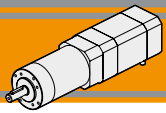
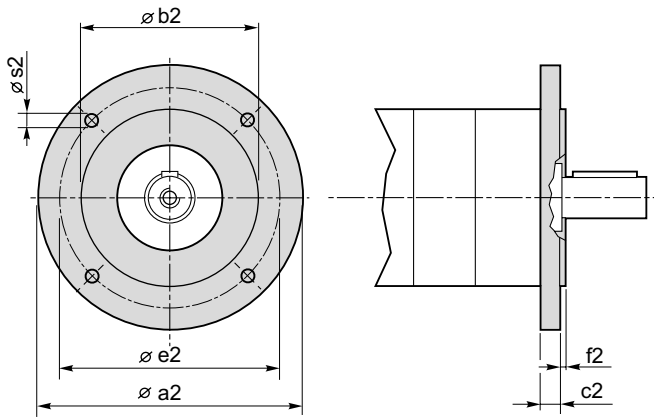
Lo spessore della flangia è variabile in funzione delle diverse lunghezze dell'albero motore.

Flange's thickness may vary depending on motorshaft's length.

Dimensioni / Dimensions							
AS	A	B	C	M	K	L <sub>max</sub>	X
AS389	73	69.6	86	M5	31.5	23	44.3
...	...	...	...	...	...	...	...


**P62.. C...**

		Lunghezza riduttore Gearbox length	
		P	
P62...	1	46	0.8
	2	62	1.2
	3	78	1.6

**Dimensioni flange uscita****Output flange dimensions****P.. C..**

Flange uscita / Output flanges							
P	a2	b2	c2	e2	f2	s2	Flangia Flange
52	80	50 j7	9	65	2.5	M5	<b>C80</b>
	90	60 j7	9	75	2.5	5.5	<b>C90</b>
	105	70 j7	9	85	2.5	6.5	<b>C105</b>
	120	80 j7	9	100	3.0	6.5	<b>C120</b>
62	80	50 j7	9	65	2.5	M5	<b>C80</b>
	90	60 j7	9	75	2.5	5.5	<b>C90</b>
	105	70 j7	9	85	2.5	6.5	<b>C105</b>
	120	80 j7	9	100	3.0	6.5	<b>C120</b>

**MA TRANSTECNO S.A.P.I. DE C.V.**

Av. Mundial # 176, Parque Industrial  
JM Apodaca, Nuevo León,  
C.P. 66600  
MÉXICO  
T +52 8113340920  
info@transtecno.com.mx  
www.transtecno.com.mx

**TRANSTECNO SRL**

Via Caduti di Sabbiuino, 11/D-E  
40011 Anzola dell'Emilia (BO)  
ITALY  
T+39 051 64 25 811  
F +39 051 73 49 43  
sales@transtecno.com  
www.transtecno.com

**HANGZHOU TRANSTECNO POWER TRANSMISSIONS CO LTD**

No.4 Xiuyan Road Fengdu Industry Zone  
Pingyao Town Yuhang District  
Hangzhou City, Zhejiang Province  
311115 – CHINA  
T +86 571 86 92 02 60  
F +86 571 86 92 18 10  
info-china@transtecno.com  
www.transtecno.cn

**TRANSTECNO U.S.A. LLC**

5440 S.W. 156th Place Miami,  
FL 33185 - USA  
Tel: +1 (305) 220-4423  
Fax: +1 (305) 220-5945  
usaoffice@transtecno.com

**TRANSTECNO B.V.**

Ind. terrein Wieken/Vinkenhoef  
De Stuwdam,43  
3815 KM Amersfoort - NETHERLANDS  
Tel: +31(0) 33 45 19 505  
Tel: +31(0) 33 45 19 506  
info@transtecno.nl  
www.transtecno.nl

**SALES OFFICE INDIA**

A/10, Anagha, S.N. Road, Mulund (W) Mumbai  
400080 - INDIA  
Tel: +91 9820614698  
Fax-Italy: +39 051 73 49 43  
indiaoffice@transtecno.com

**SALES OFFICE BRAZIL**

Rua Dr. Freire Alemão 155 / 402 - CEP. 90450-060  
Auxiliadora Porto Alegre RS - BRAZIL  
Tel: +55 51 3251 5447  
Fax: +55 51 3251 5447  
Mobile: +55 51 811 45 962  
braziloffice@transtecno.com  
www.transtecno.com.br

**TRANSTECNO AANDRIJFTECHNIEK B.V.**

De Stuwdam 43  
3815 KM Amersfoort - NETHERLANDS  
Tel: +31 (0) 33 20 4 7 006  
info@transtecnoaandrijftechniek.nl  
www.transtecnoaandrijftechniek.nl

**SALES OFFICE SOUTH KOREA**

D-304 Songdo BRC Smart Valley 30, Songdomirae-ro,  
Yeonsu-gu, Incheon, 406-840 - KOREA  
Tel: +82 70 8288 2107  
Fax: +82 32 815 2107  
Mobile: +82 10 5094 2107  
koreaoffice@transtecno.com

**TRANSTECNO IBÉRICA****THE MODULAR GEARMOTOR, S.A.**

C/Enginy, 2 Nave 6 - 08850 Gavà (Barcelona) - SPAIN  
Tel: +34 931 598 950  
info@transtecno.es  
www.transtecno.es

**SALES OFFICE OCEANIA**

44 Northview drive, Sunshine west 3020  
Victoria - AUSTRALIA  
Ph +61 03 9312 4722  
Fax +61 03 9312 4714  
Mobile: +61 0438060997  
oceaniaoffice@transtecno.com  
www.transtecno.com.au

**SALES OFFICE FRANCE**

Tel: +33 (0) 6 85 12 09 87  
Fax-Italy: +39 051 73 49 43  
franceoffice@transtecno.com  
www.transtecno.fr



www.transtecno.com