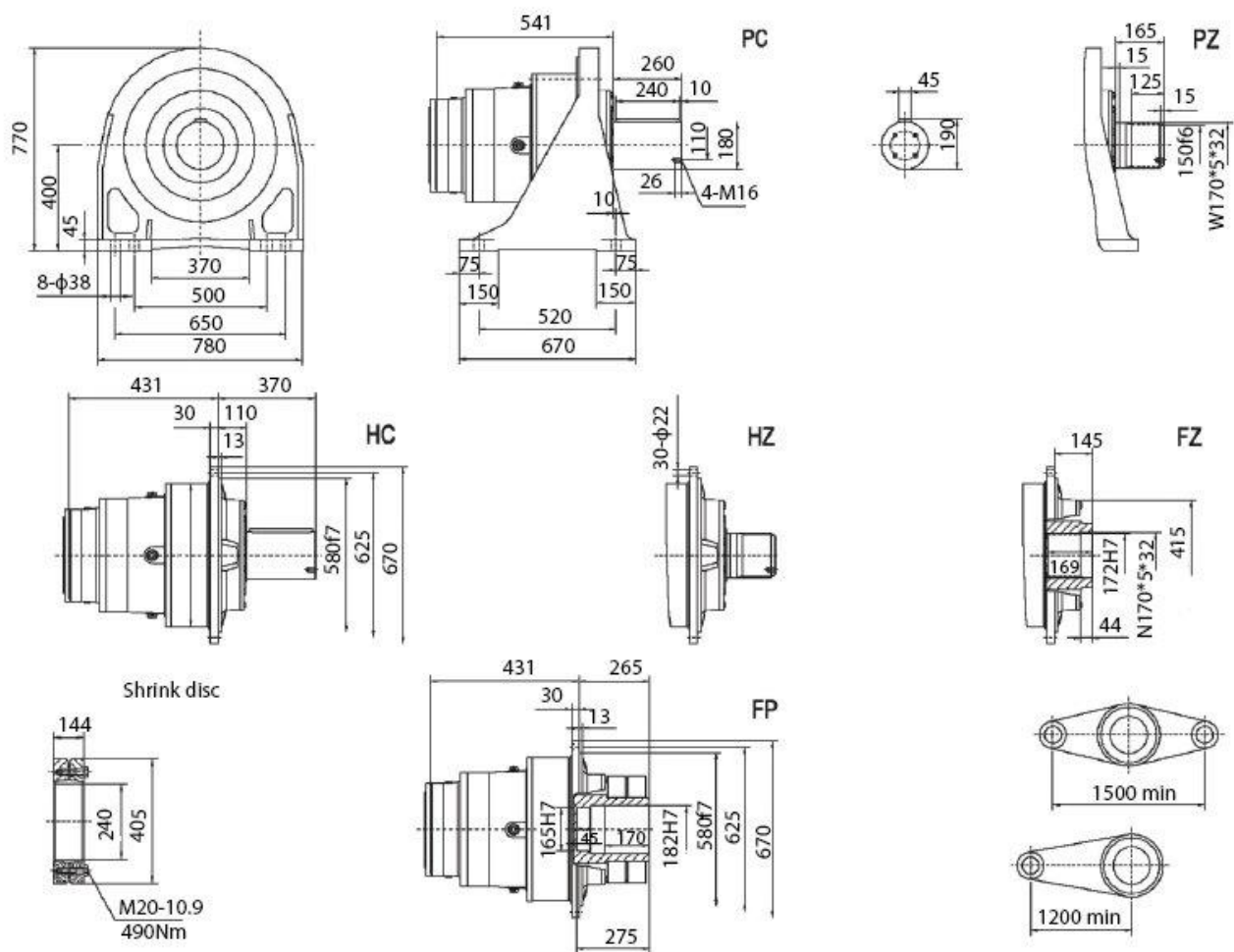
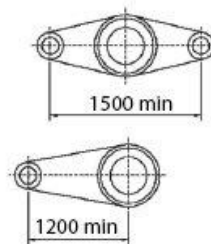
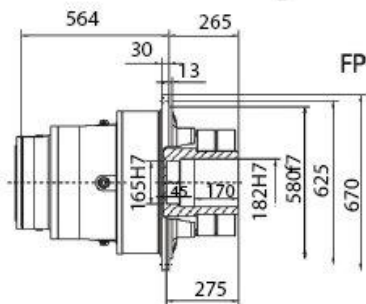
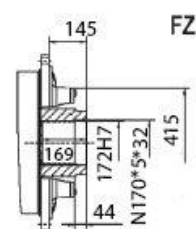
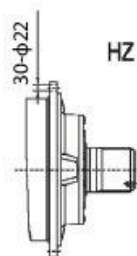
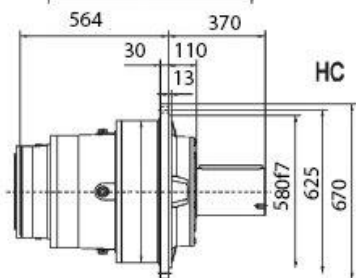
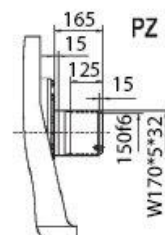
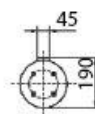
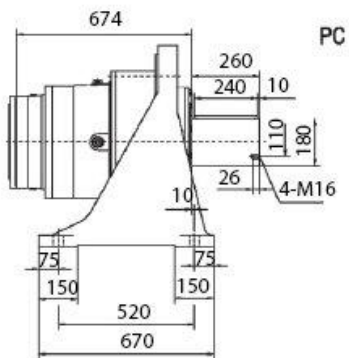
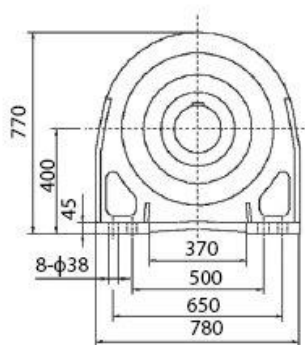


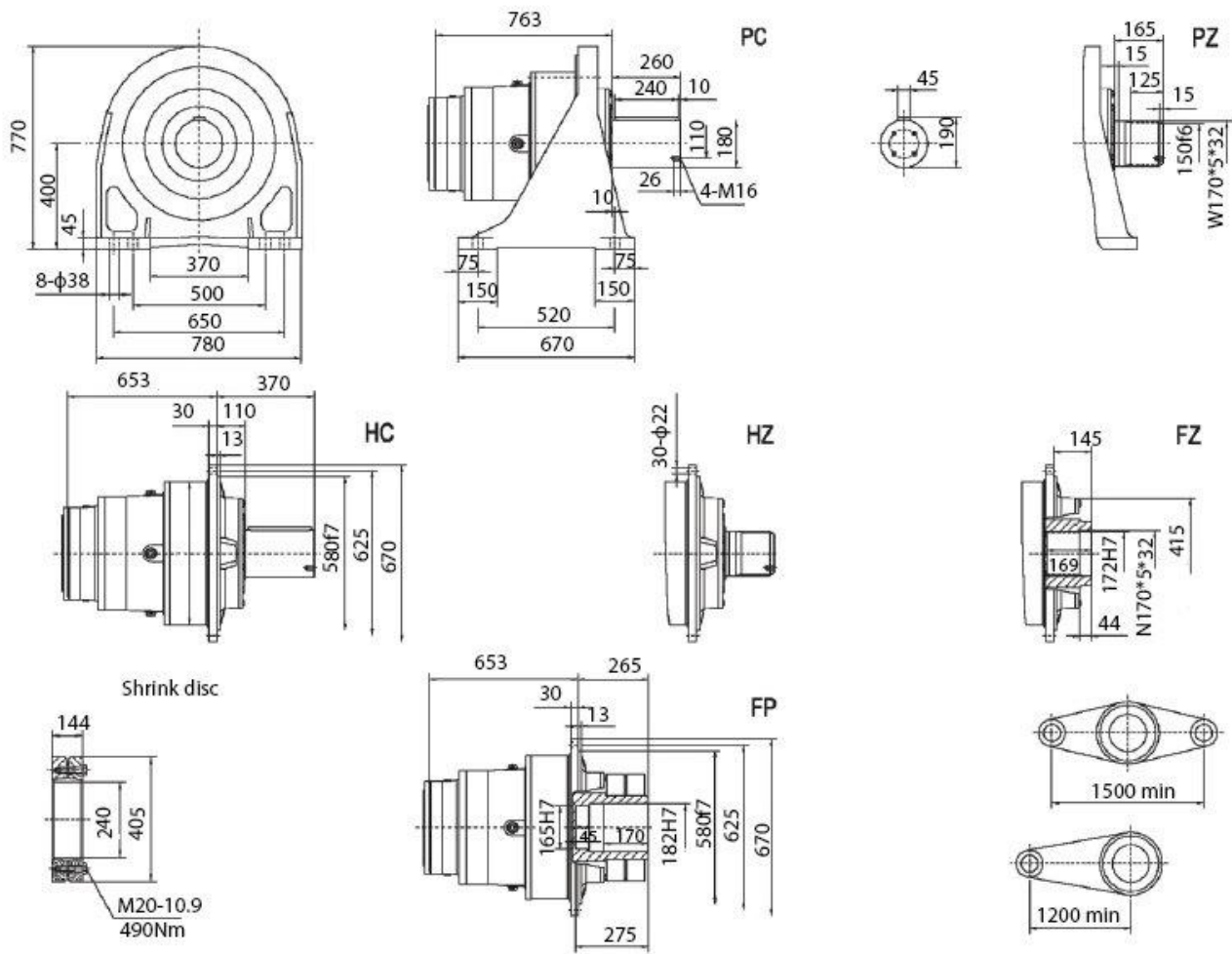
Двухступенчатый соосный мотор-редуктор SPN16 L2



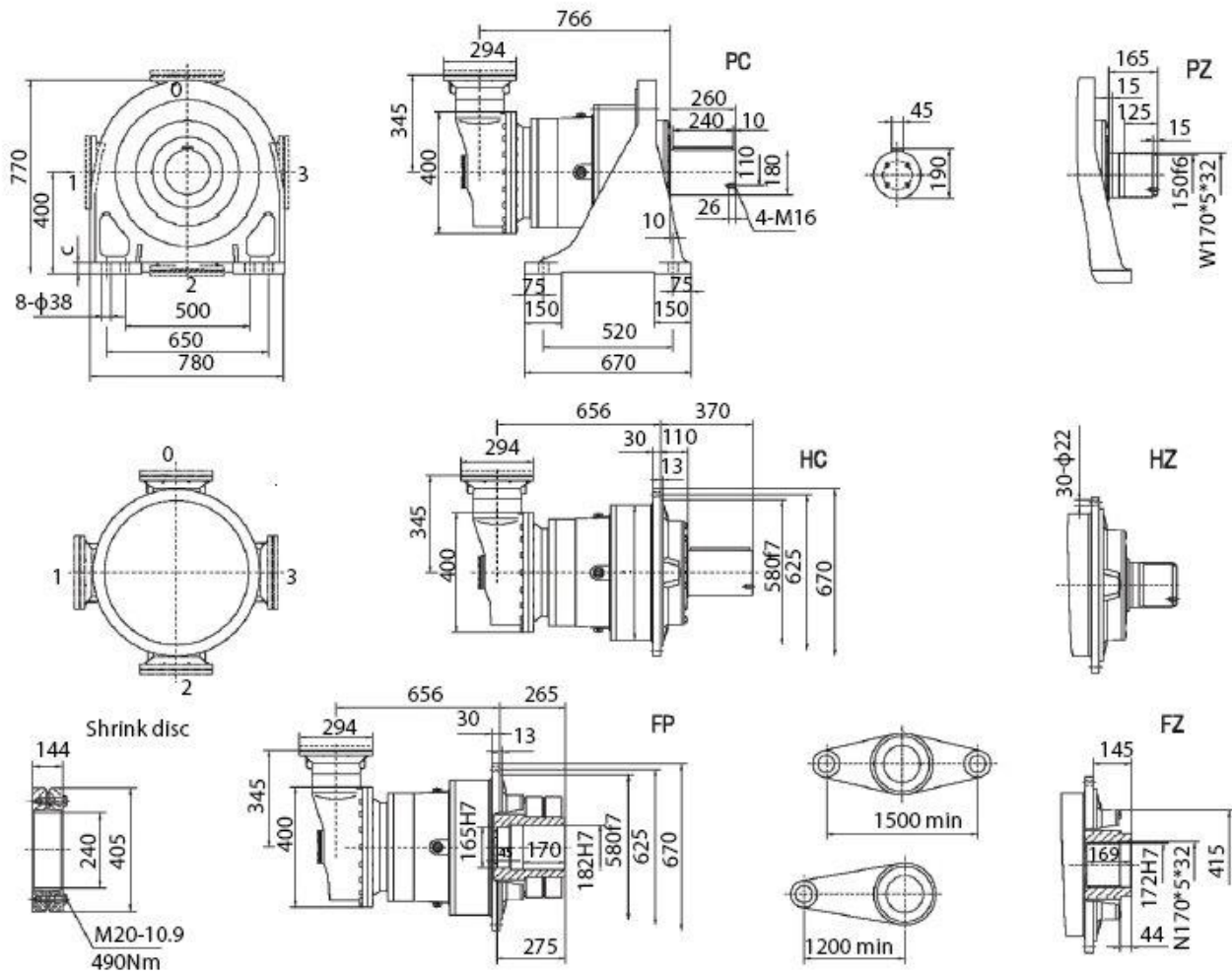
Трехступенчатый соосный мотор-редуктор SPN16 L3



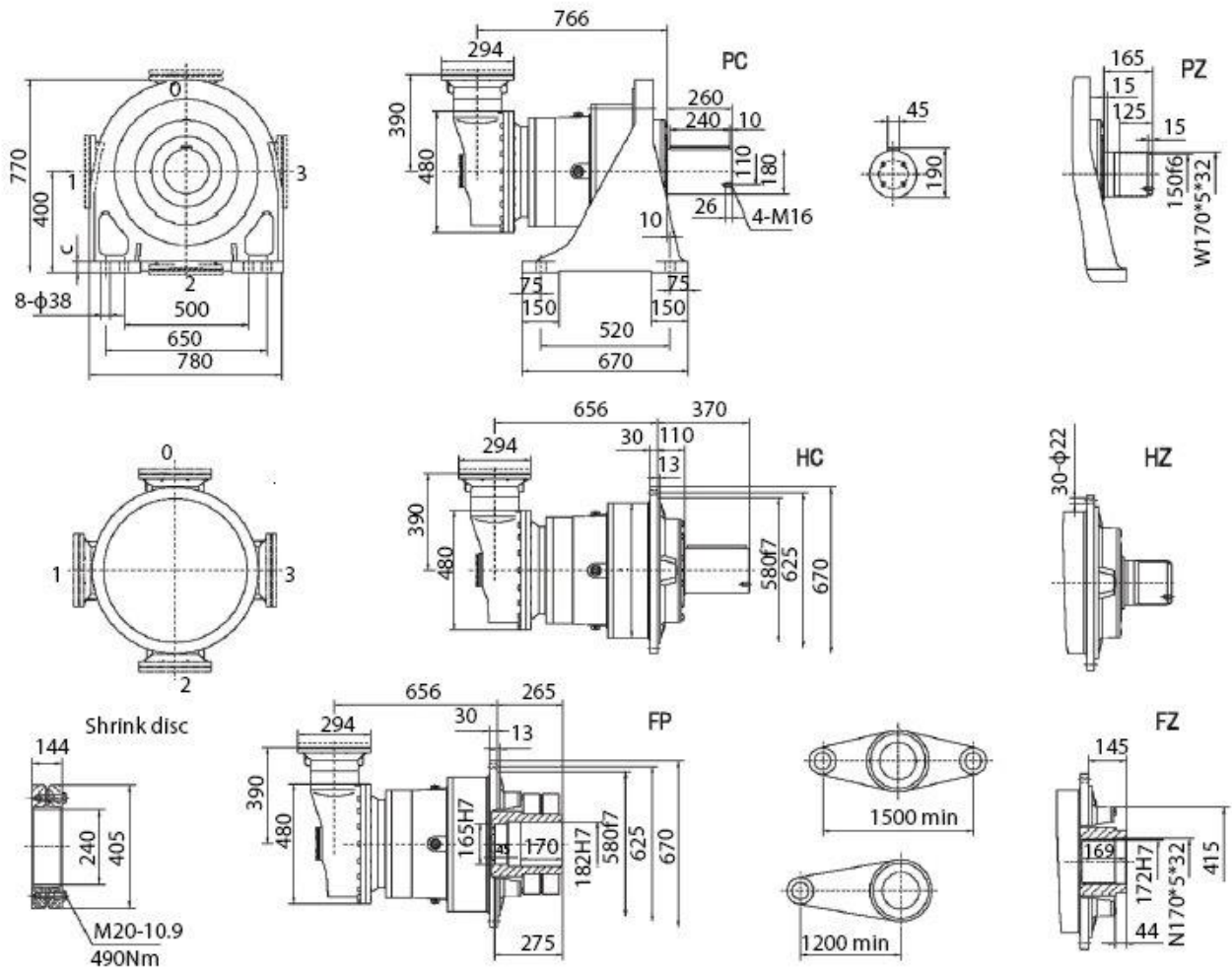
Четырехступенчатый соосный мотор-редуктор SPN16 L4



Трехступенчатый угловой мотор-редуктор SPN16 R3(B)



Трехступенчатый угловой мотор-редуктор SPN16 R3(C)



Четырехступенчатый угловой мотор-редуктор SPN16 R4

