

RV 030 (N1=1400 ОБ/МИН)

n2 [мин-1]	i	M1 [Нм]	P2 [кВт]	КПД
280	5	18	0.61	0.86
187	7.5	20	0.46	0.85
140	10	21	0.37	0.84
93	15	21	0.26	0.79
70	20	19	0.19	0.75
56	25	20	0.16	0.72
47	30	22	0.16	0.67
35	40	20	0.12	0.62
28	50	19	0.10	0.58
23	60	17	0.08	0.55
18	80	15	0.06	0.48
14	100	14	0.05	0.43

* В таблице указывается максимальная мощность двигателя для использования с конкретным передаточным числом.

При подборе редуктора также обращайте внимание на сервис-фактор, а также совместимость фланца и вала подобранного двигателя с размерами фланца и вала редуктора. Более точная информация по сервис-фактору размещена в общем каталоге см. стр. 5.

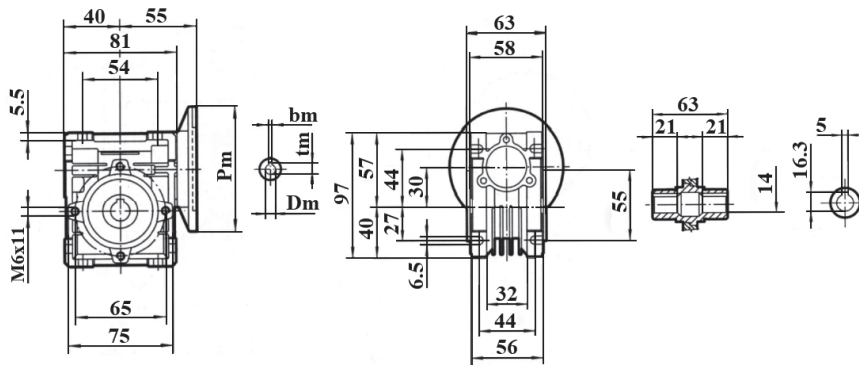
n2 ЧИСЛО ОБОРОТОВ ВЫХОДНОГО ВАЛА, ОБ/МИН

i ПЕРЕДАТОЧНОЕ ОТНОШЕНИЕ

M1 НОМИНАЛЬНЫЙ КРУТЯЩИЙ МОМЕНТ НА ВЫХОДНОМ ВАЛУ

P2 НОМИНАЛЬНАЯ МОЩНОСТЬ ДВИГАТЕЛЯ

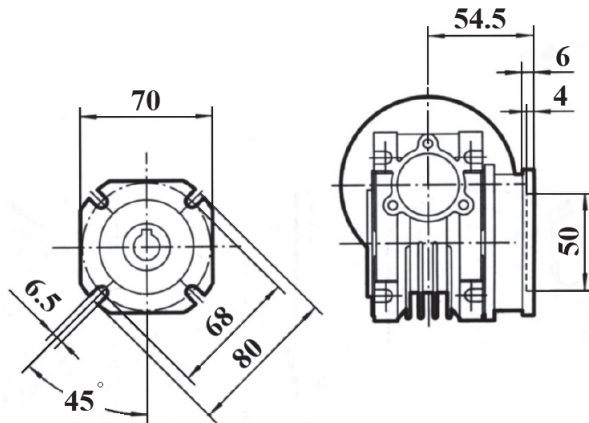
РАЗМЕРЫ (мм) / ВЕС (кг)



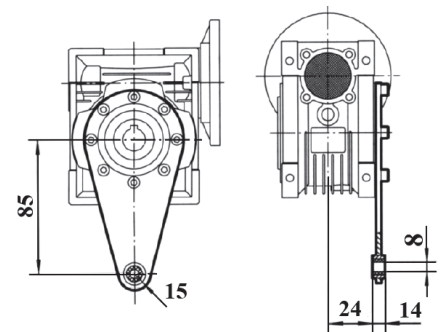
PAM IEC	Pm	Dm	bm	tm
63B5	140	11	4	12.8
56B5	230	9	3	10.4
63B14	90	11	4	12.8
56B14	80	9	3	10.8

Вес
1.2

ВЫХОДНОЙ ФЛАНЕЦ (мм)

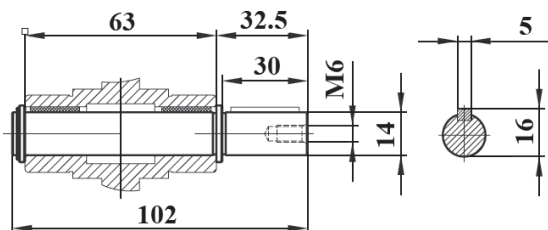


РЕАКТИВНАЯ ШТАНГА (мм)



ВЫХОДНОЙ ВАЛ (мм)

ОДНОСТОРОННИЙ (S)



ДВУХСТОРОННИЙ (D)

