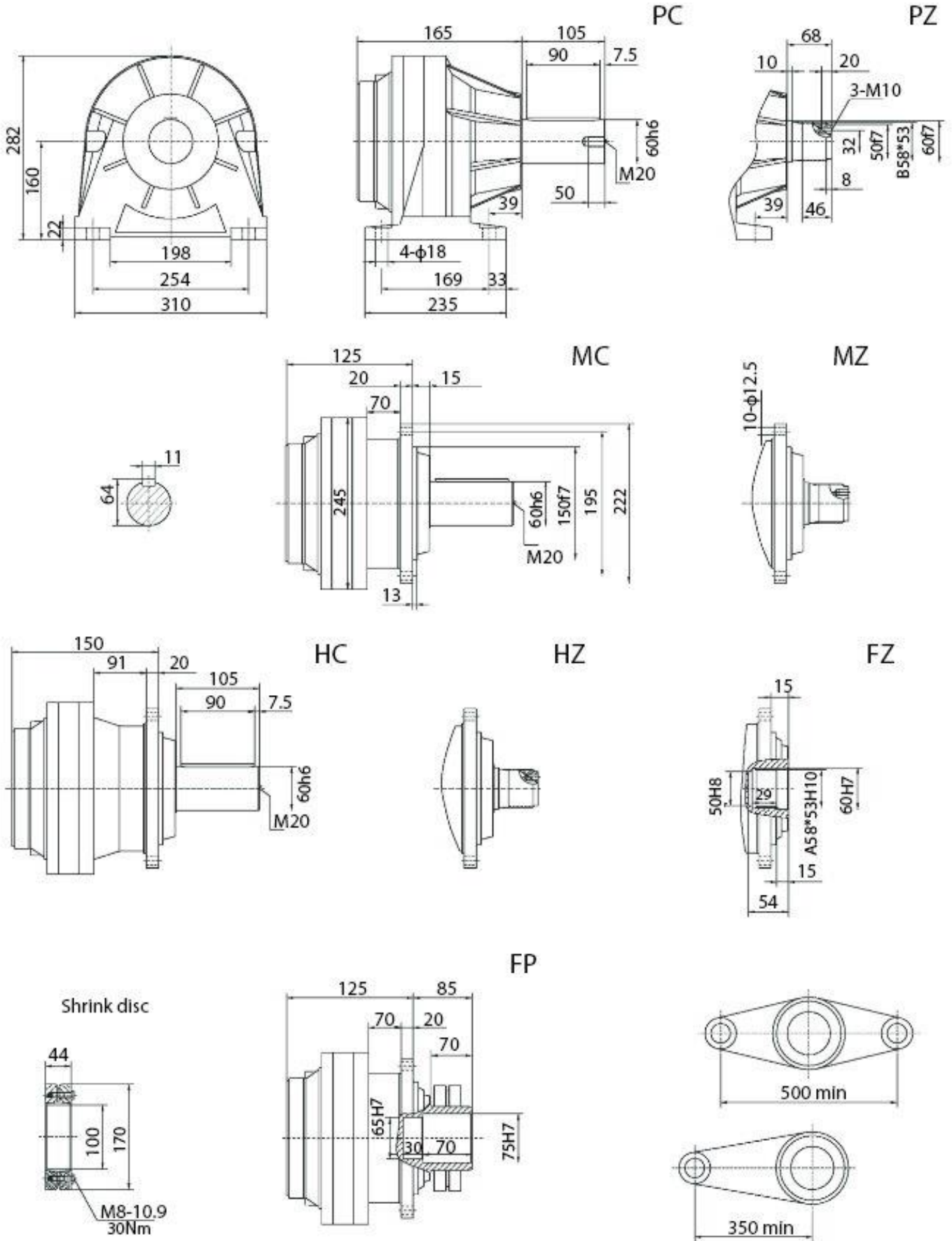
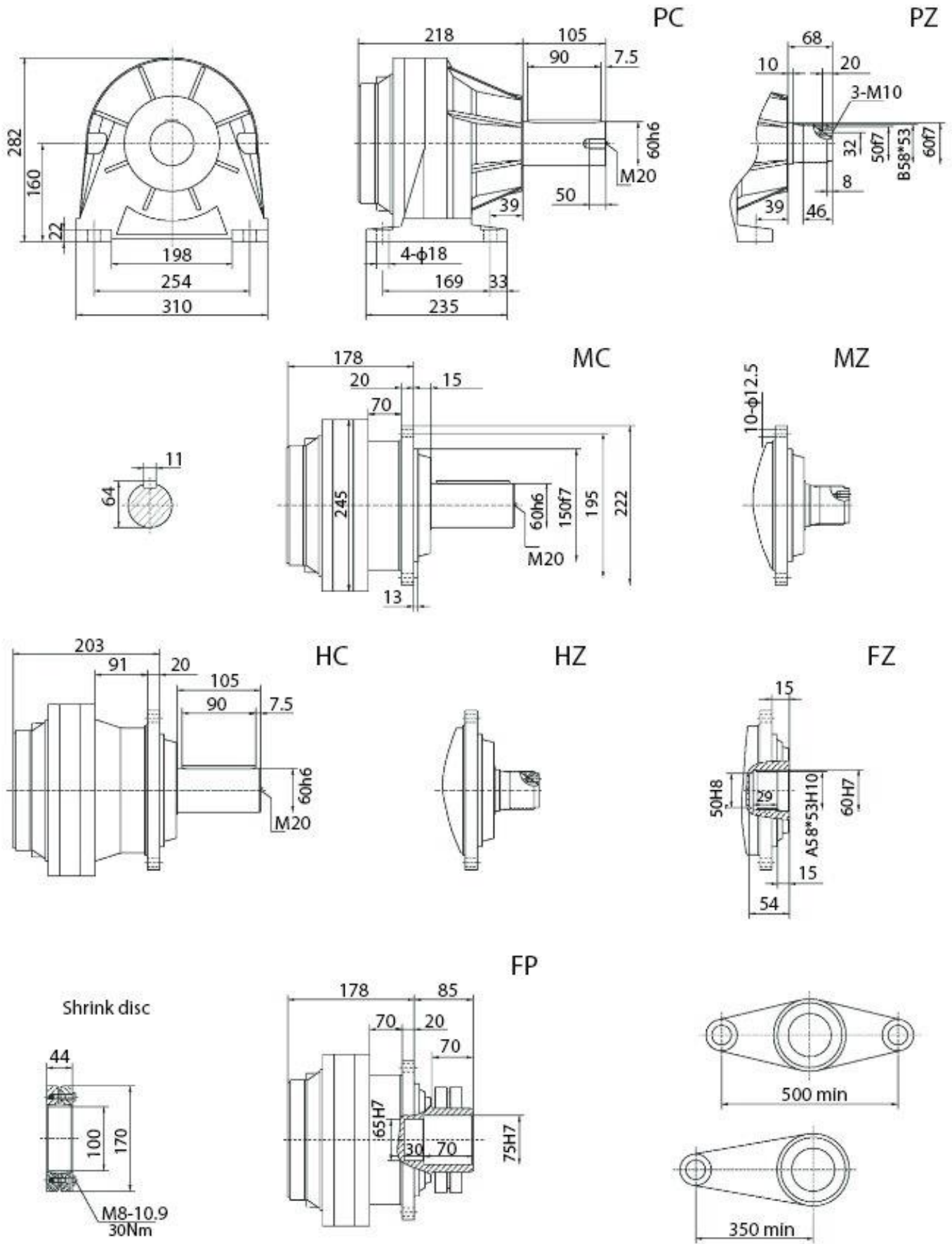


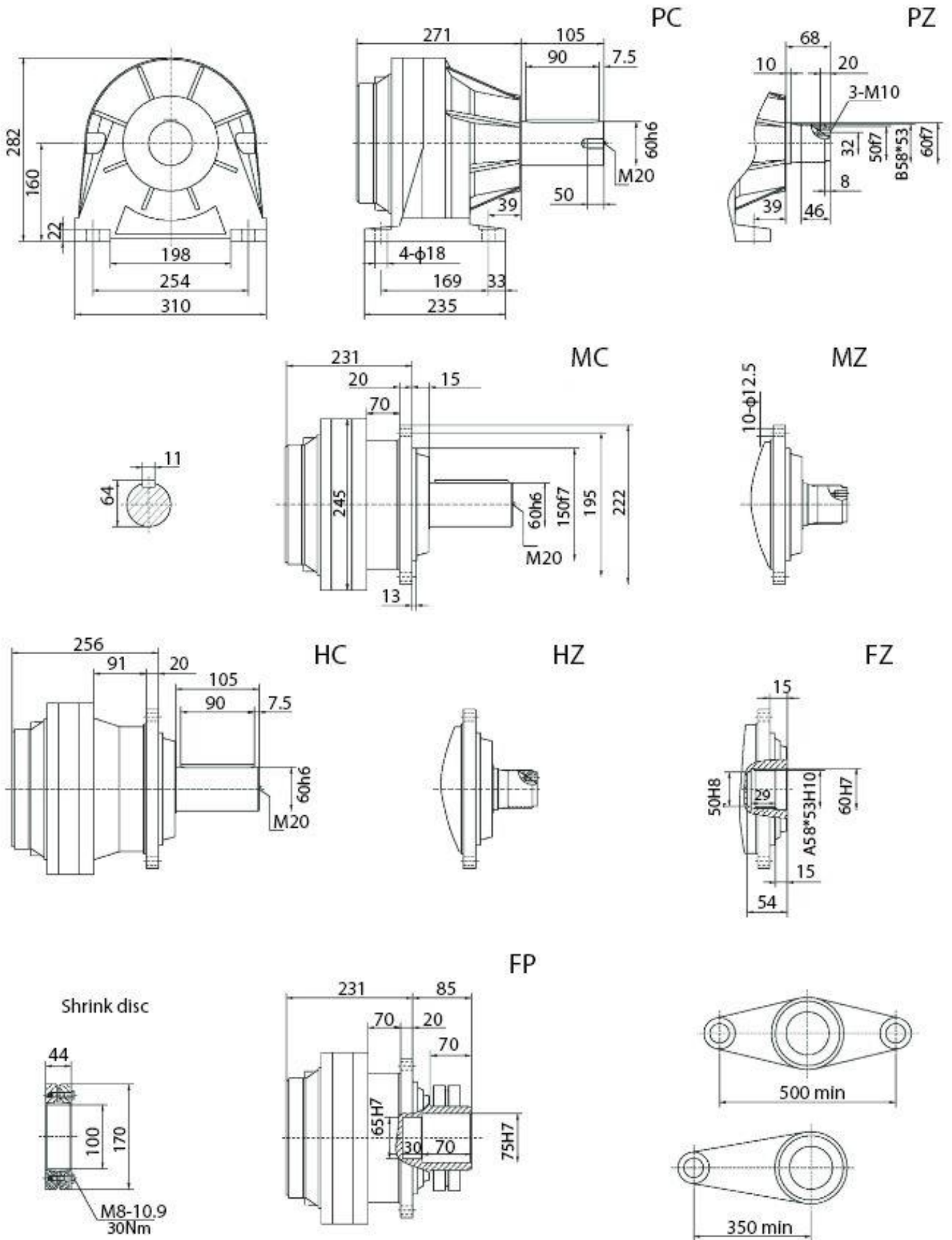
Одноступенчатый соосный мотор-редуктор SPN03 L1

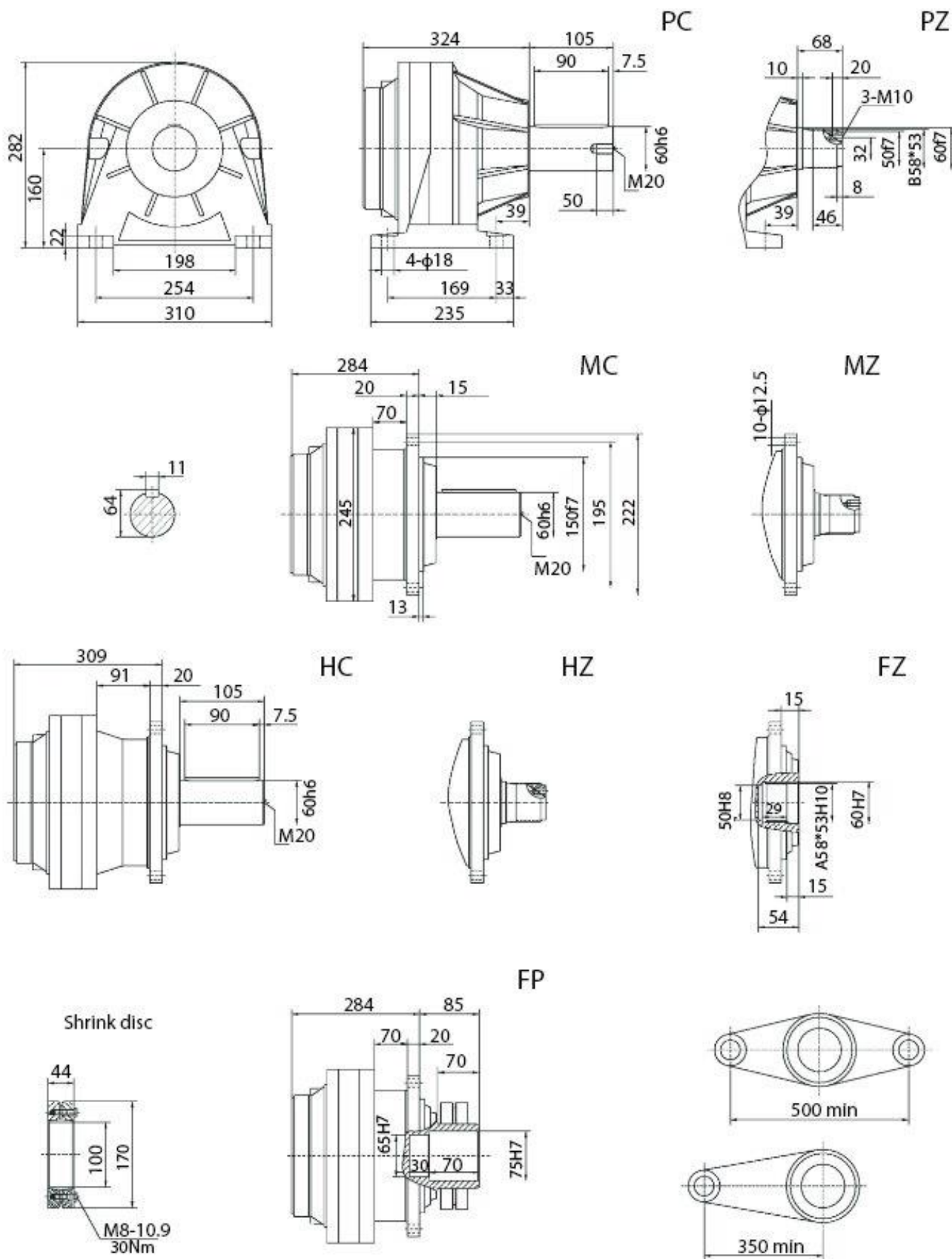


Двухступенчатый соосный мотор-редуктор SPN03 L2

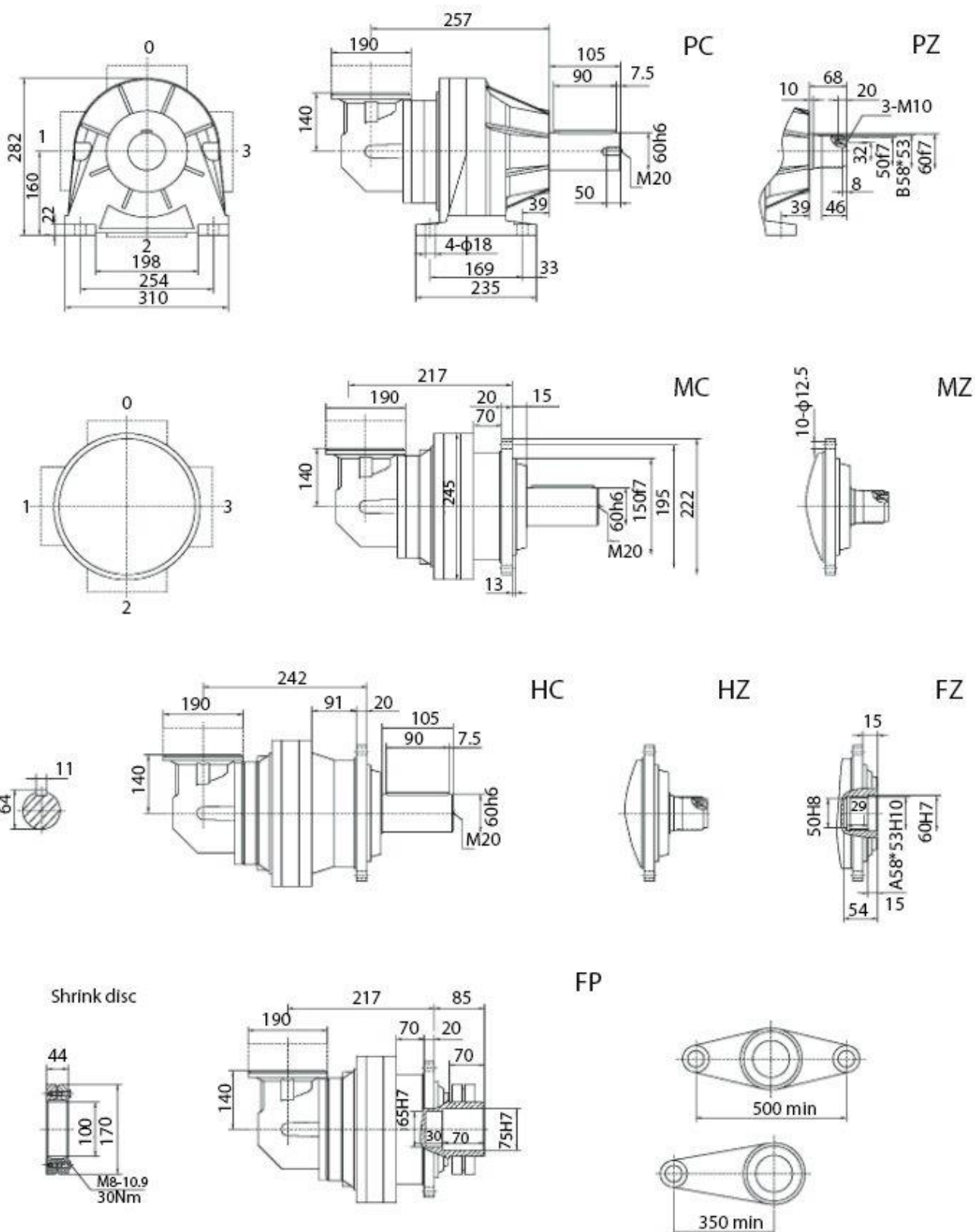


Трехступенчатый соосный мотор-редуктор SPN03 L3

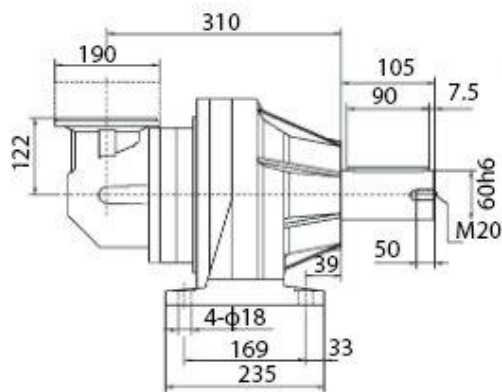
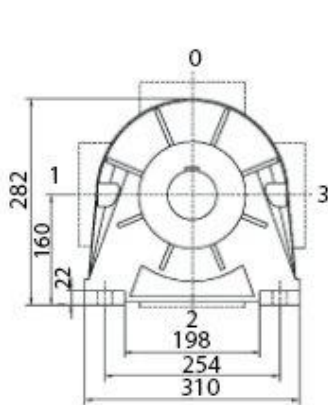




Двухступенчатый угловой мотор-редуктор SPN03 R2

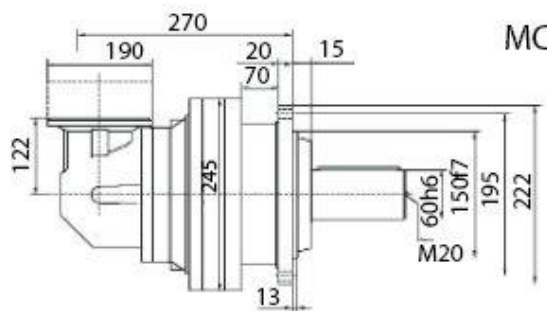
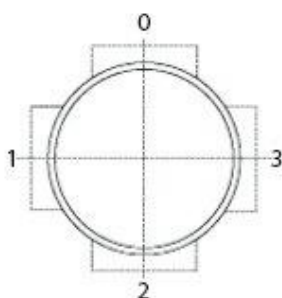
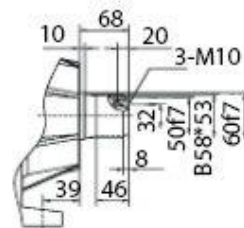


Трехступенчатый угловой мотор-редуктор SPN03 R3



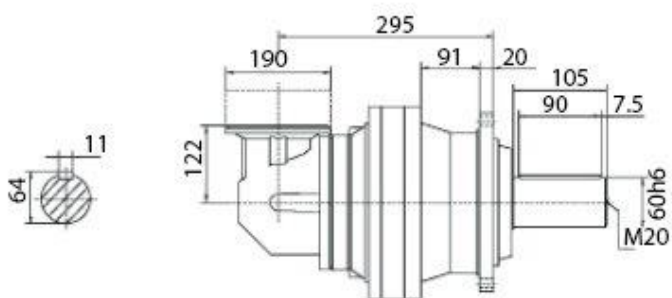
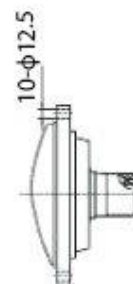
PC

PZ



MC

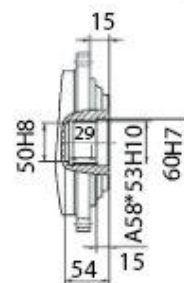
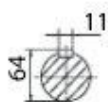
MZ



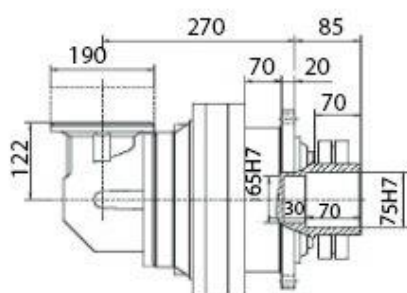
HC

HZ

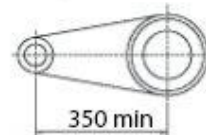
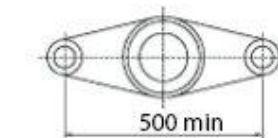
FZ



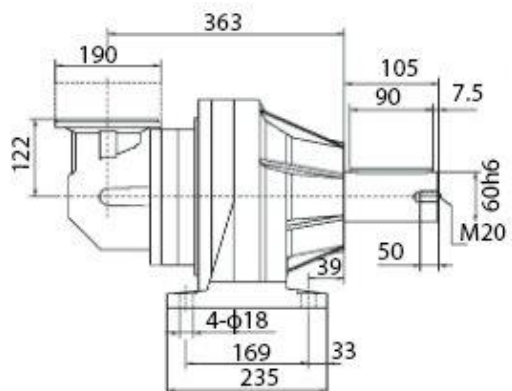
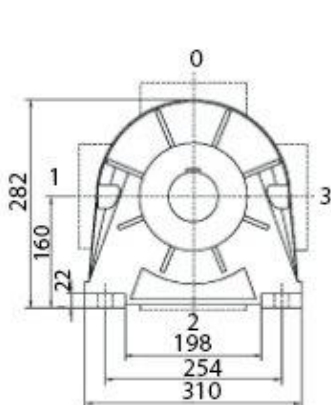
Shrink disc



FP

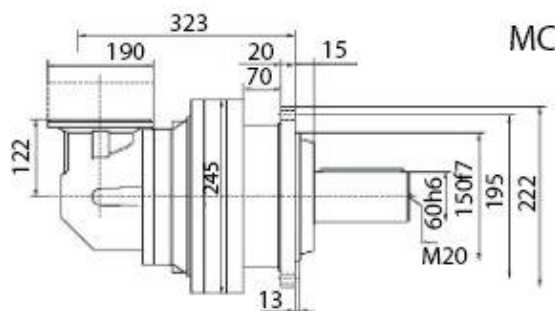
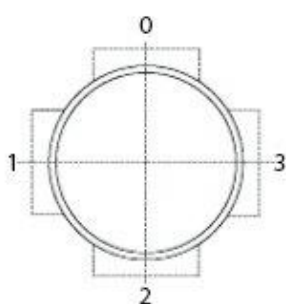
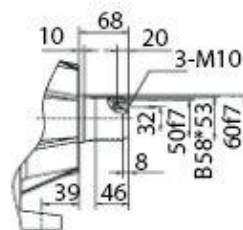


Четырехступенчатый угловой мотор-редуктор SPN03 R4



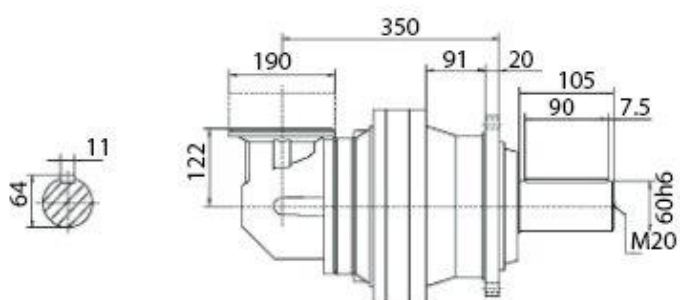
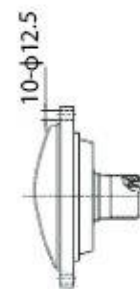
PC

PZ



MC

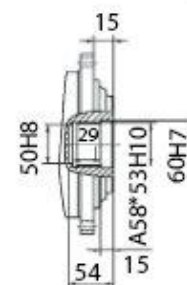
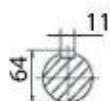
MZ



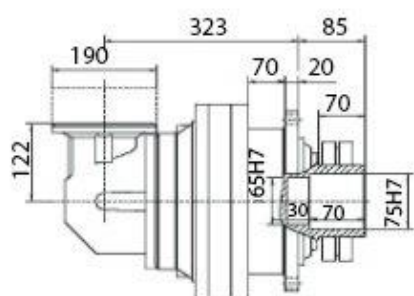
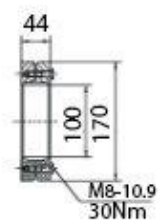
HC

HZ

FZ



Shrink disc



FP

