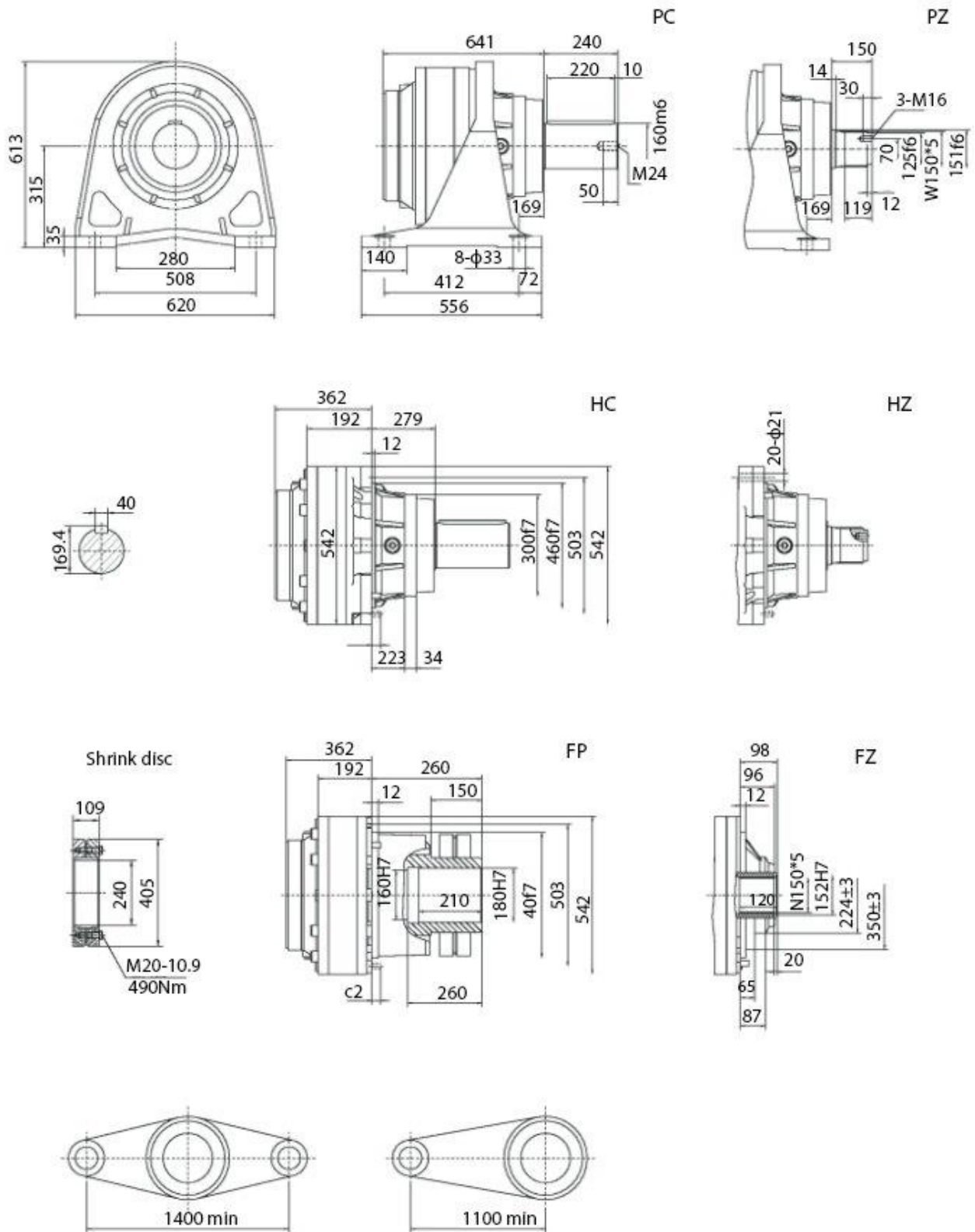
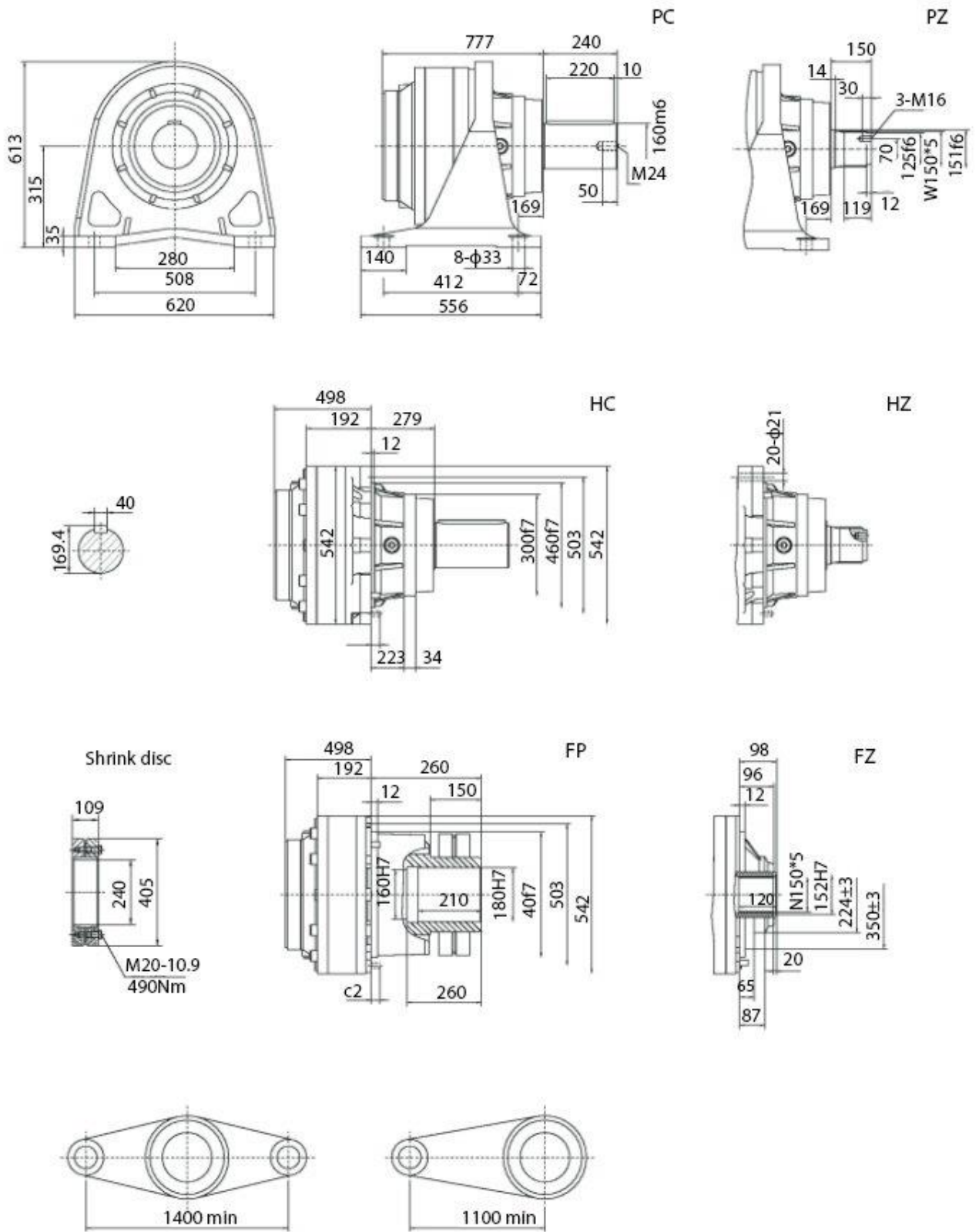


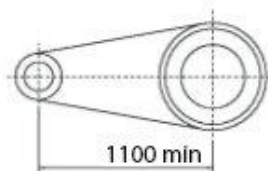
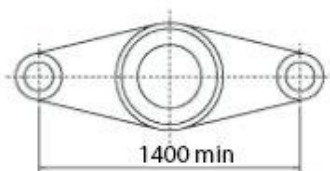
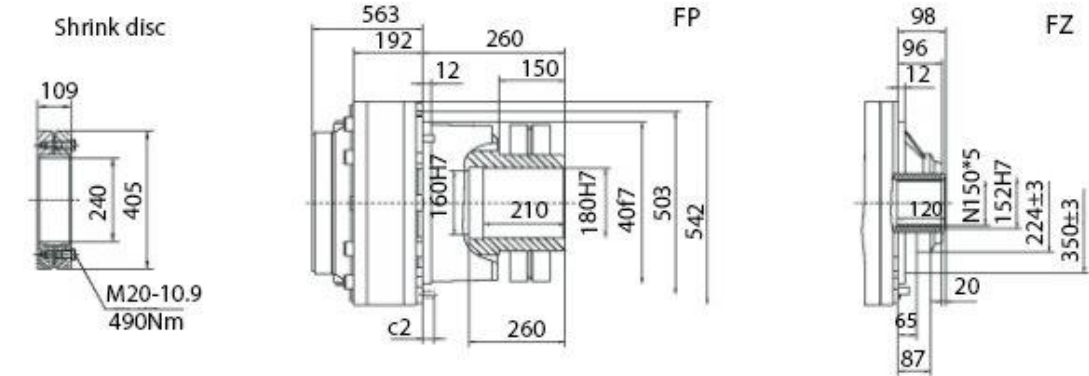
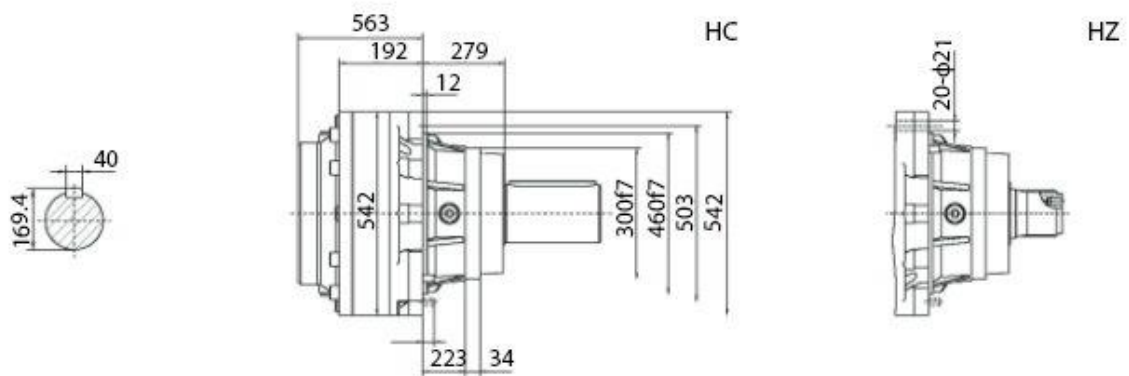
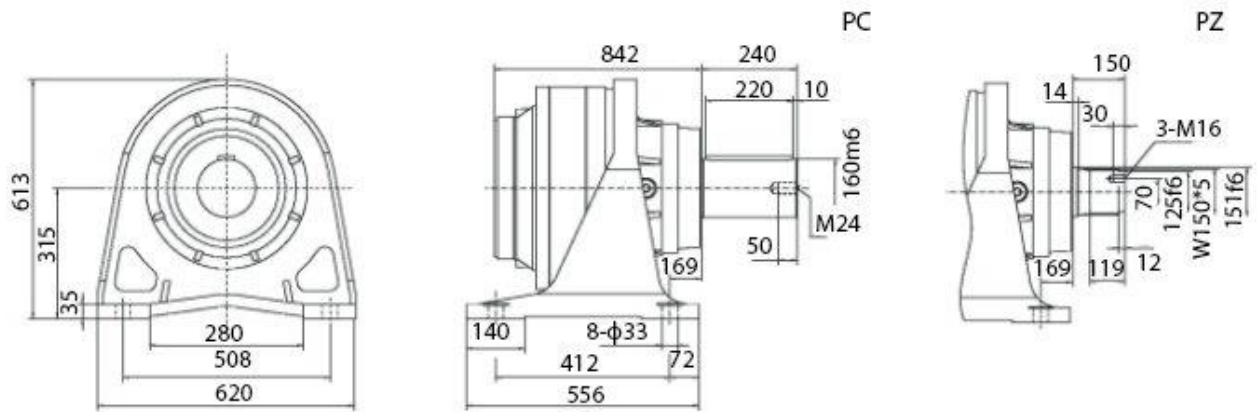
Двухступенчатый соосный мотор-редуктор SPN14 L2



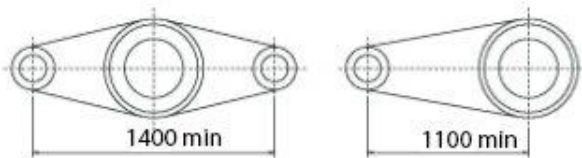
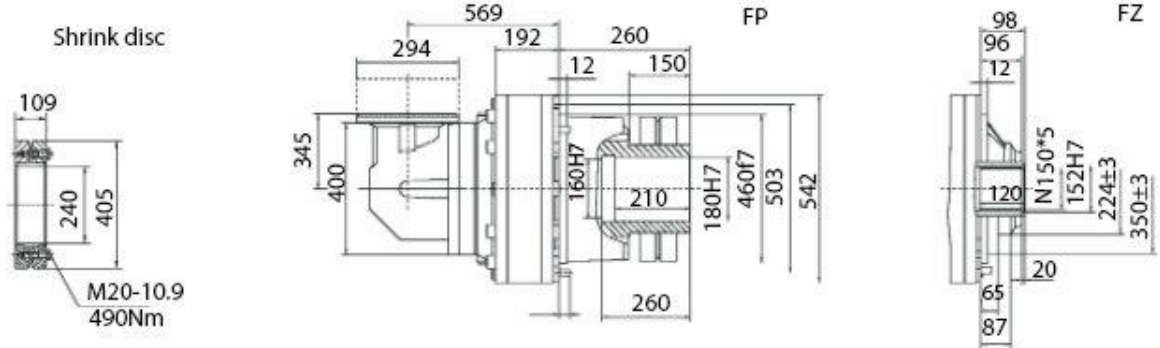
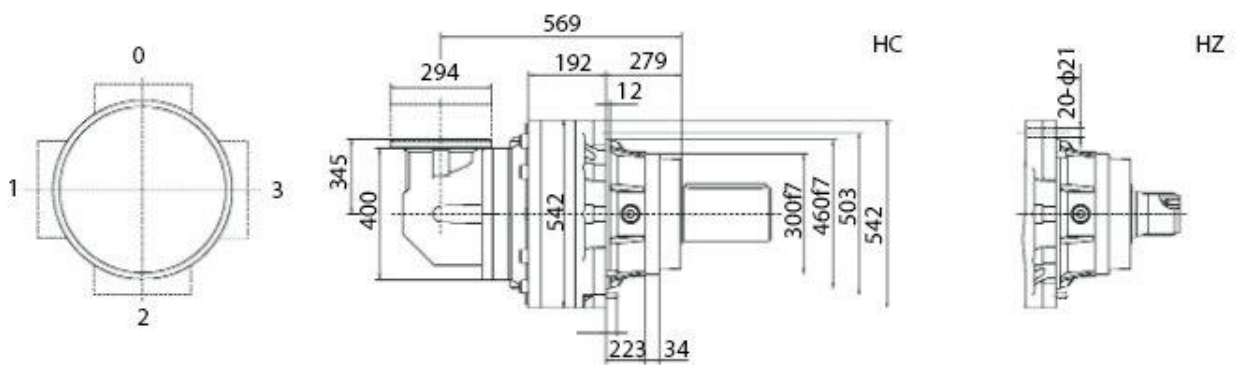
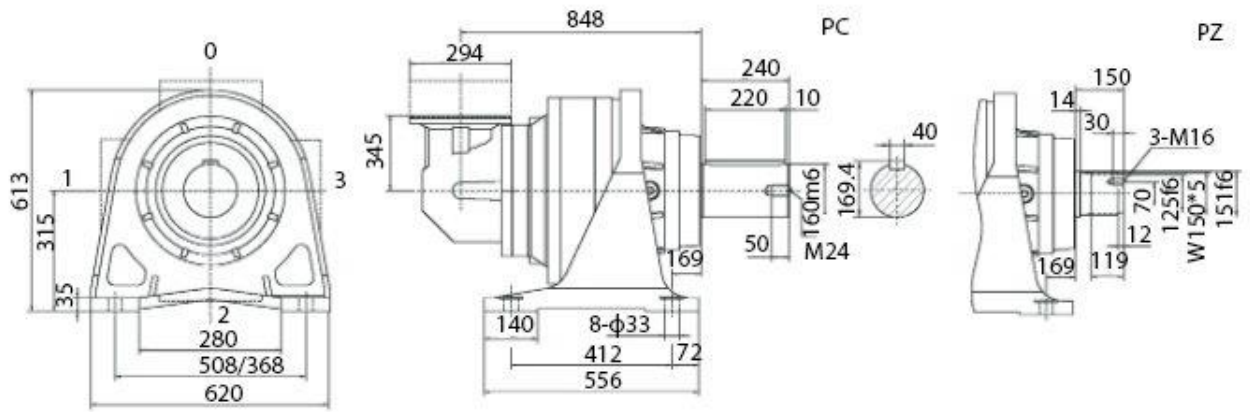
Трехступенчатый соосный мотор-редуктор SPN14 L3



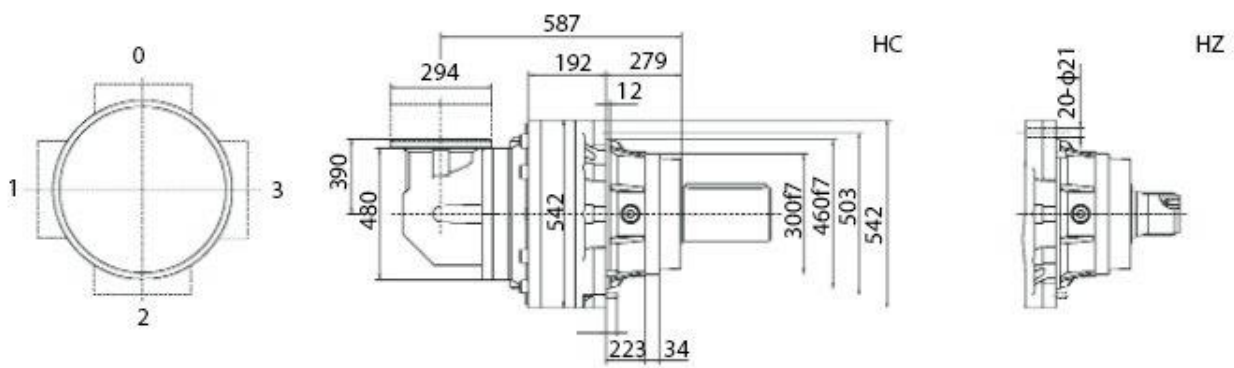
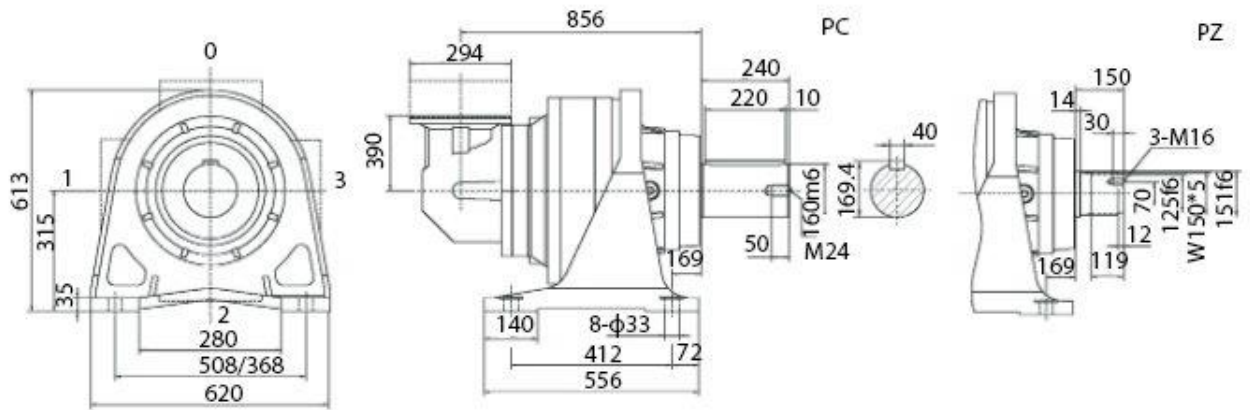
Четырехступенчатый соосный мотор-редуктор SPN14 L4



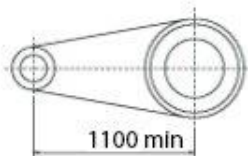
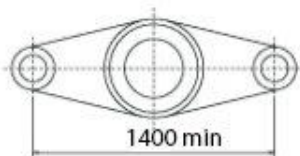
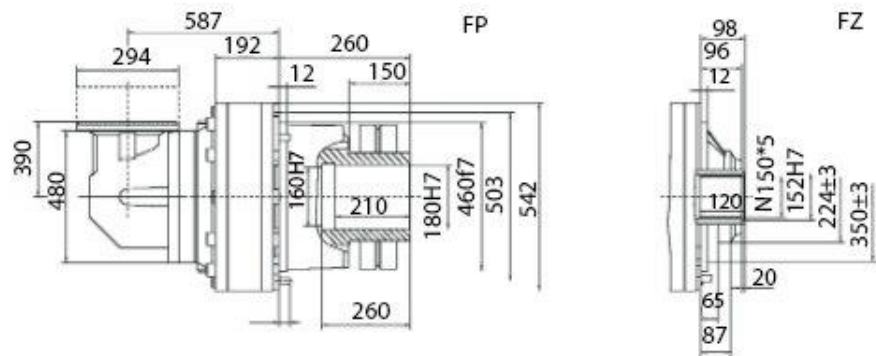
Трехступенчатый угловой мотор-редуктор SPN14 R3(B)



Трехступенчатый угловой мотор-редуктор SPN14 R3(C)



Shrink disc



Четырехступенчатый угловой мотор-редуктор SPN14 R4

