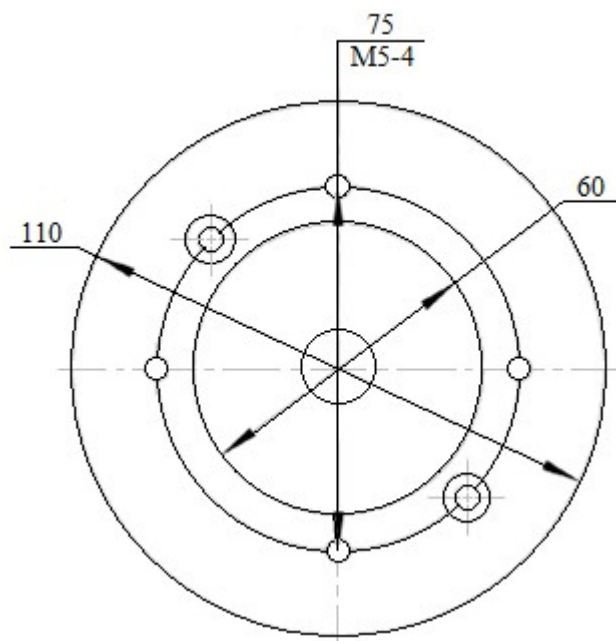
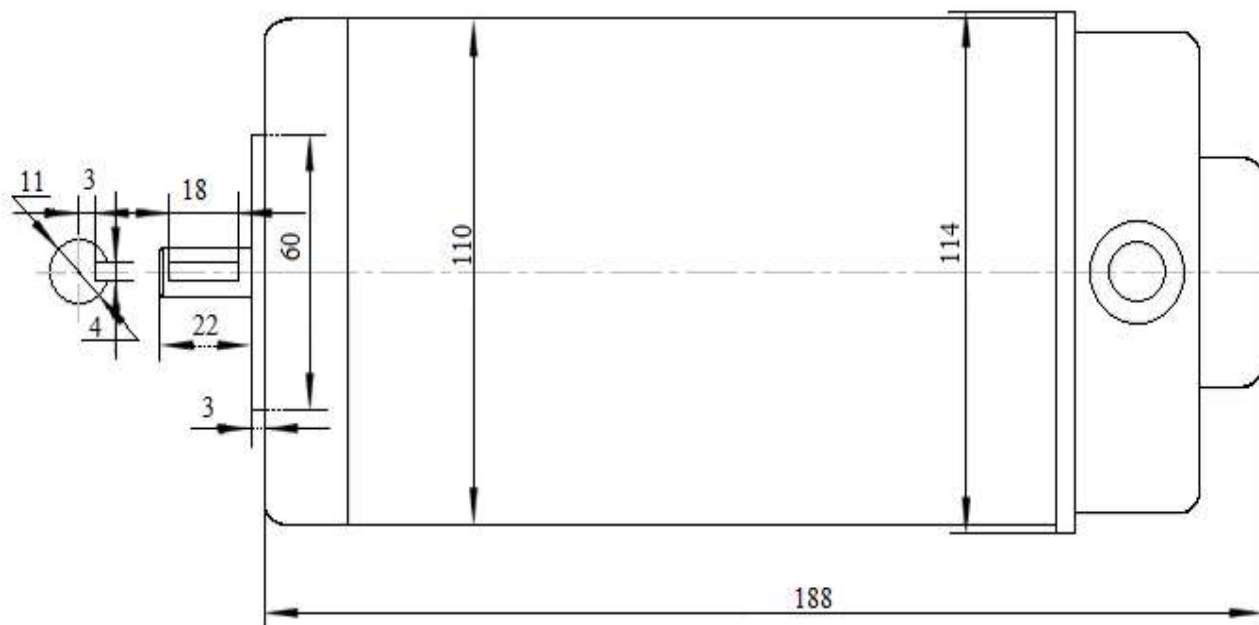


Двигатель постоянного тока IP44
GSD110ZYT/63B14



Характеристики двигателя

Тип	S	Pn [W]	V [V]	I [A]	Mn [Nm]	n1 [min-1]	IP	Kg
GSD110ZYT/63B14	S1	350	24	18	1.12	3000	44	6
	S2	420		22	1.37			