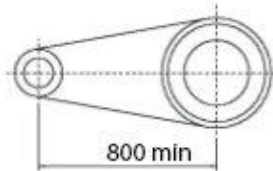
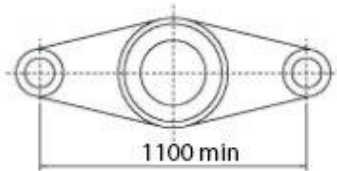
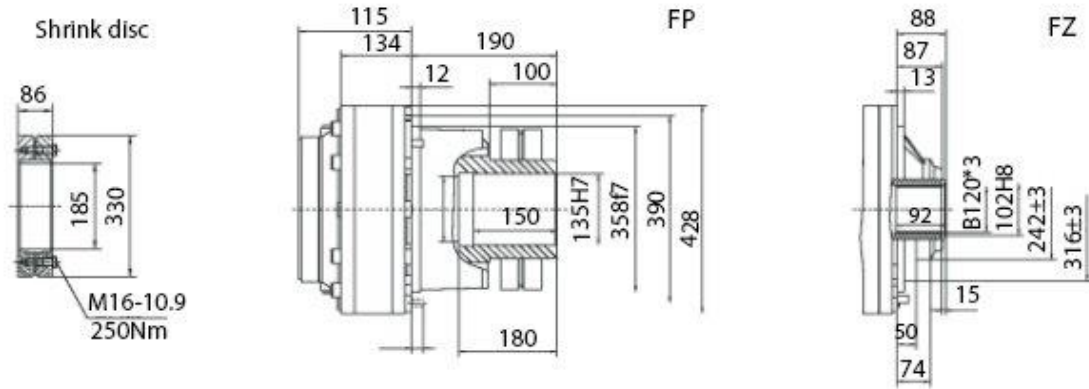
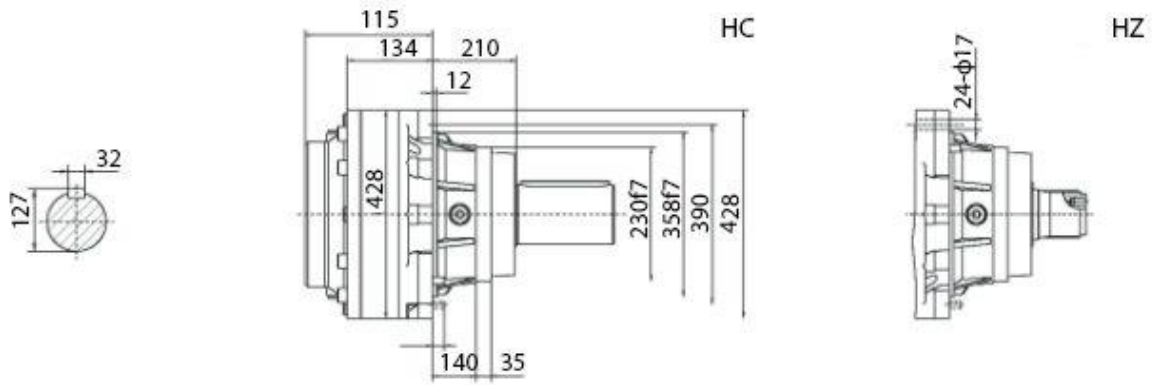
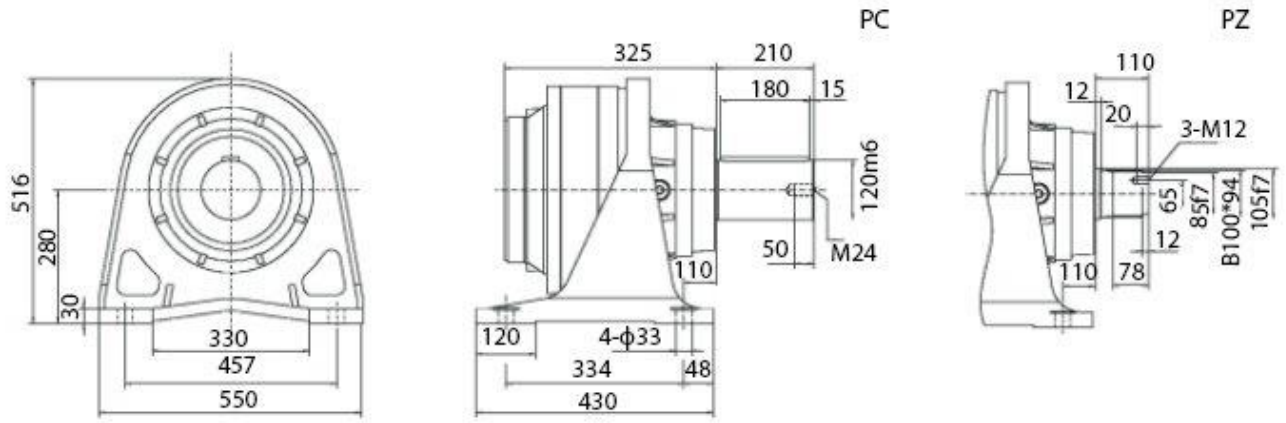
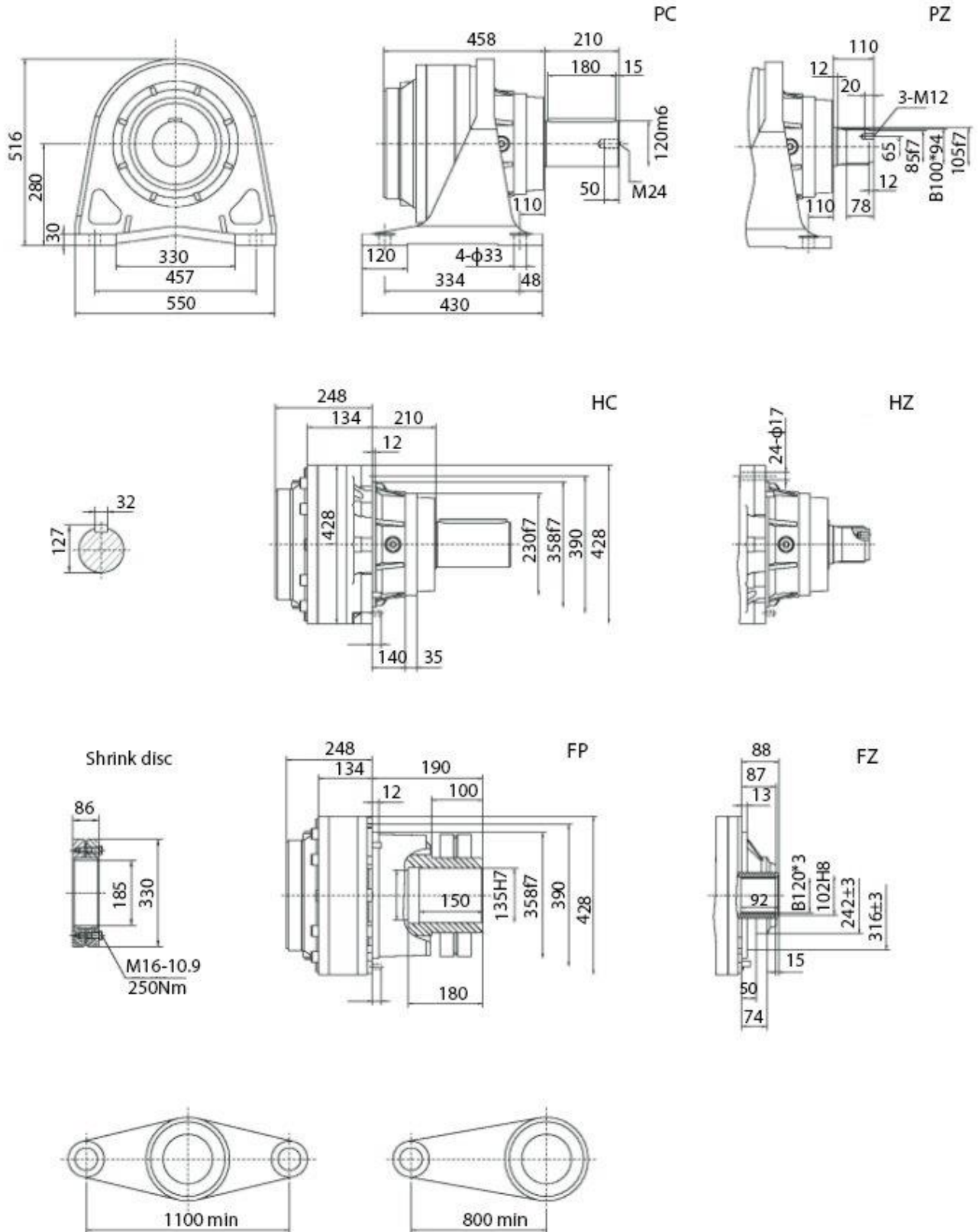


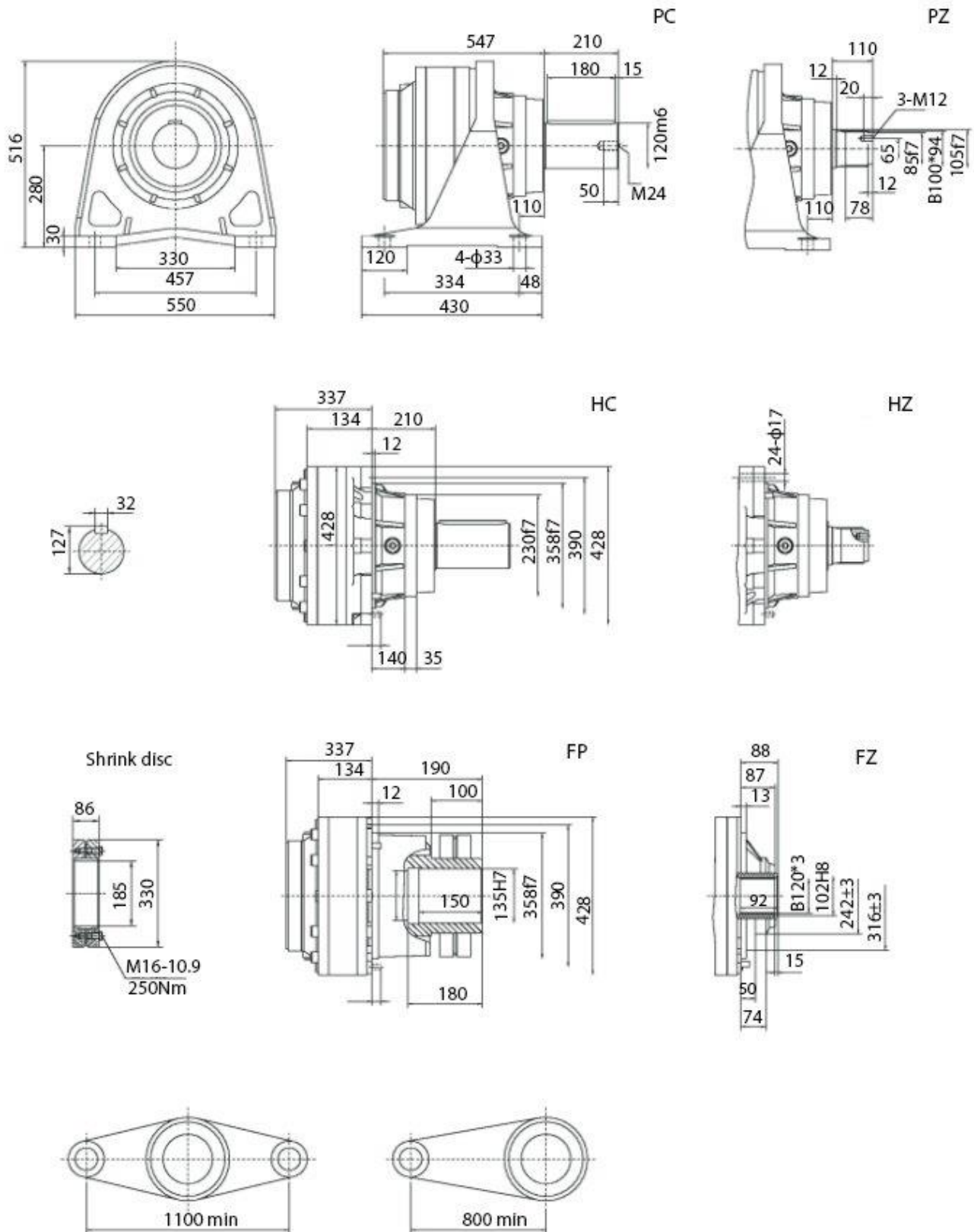
Одноступенчатый соосный мотор-редуктор SPN11 L1



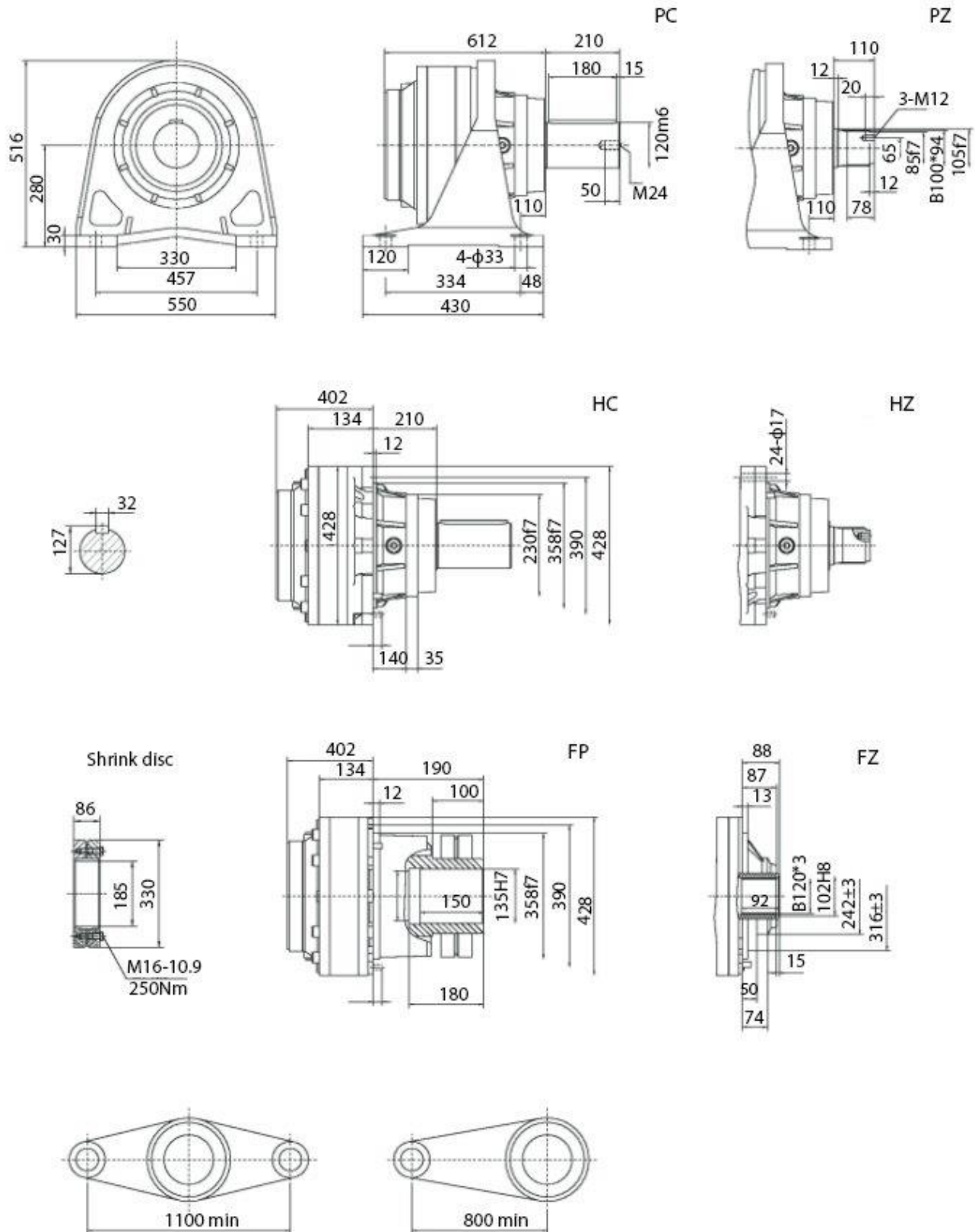
Двухступенчатый соосный мотор-редуктор SPN11 L2



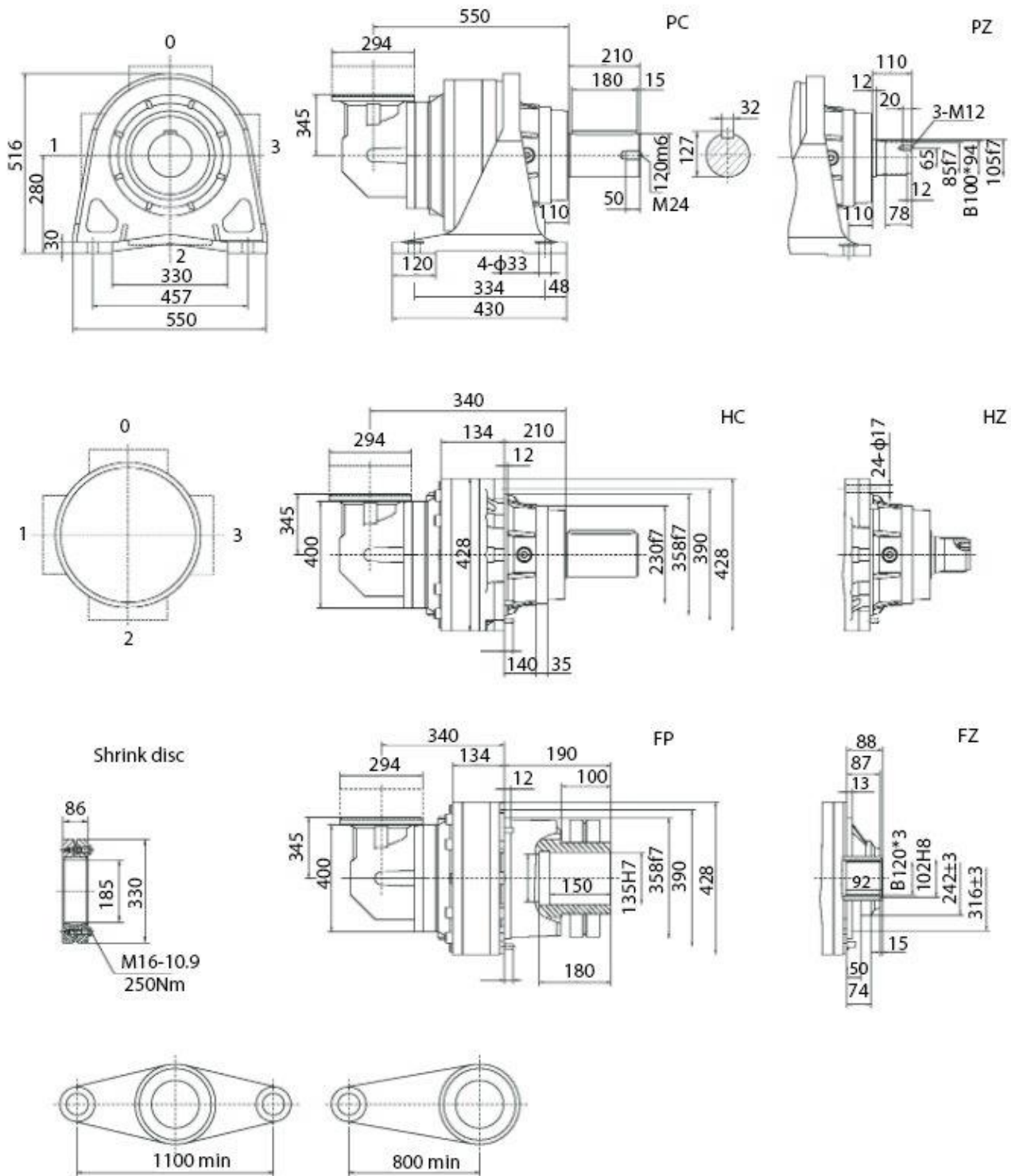
Трехступенчатый соосный мотор-редуктор SPN11 L3



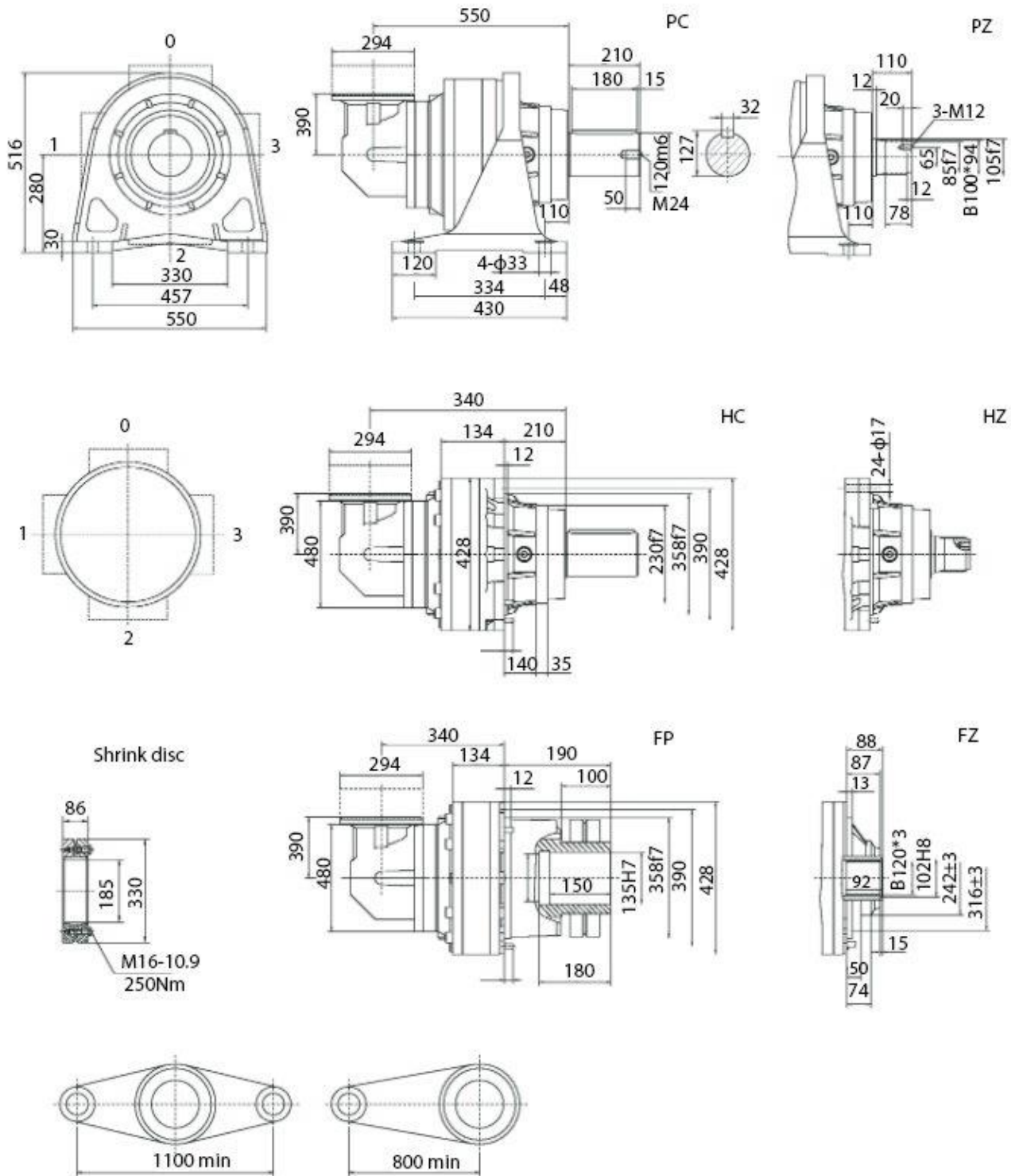
Четырехступенчатый соосный мотор-редуктор SPN11 L4



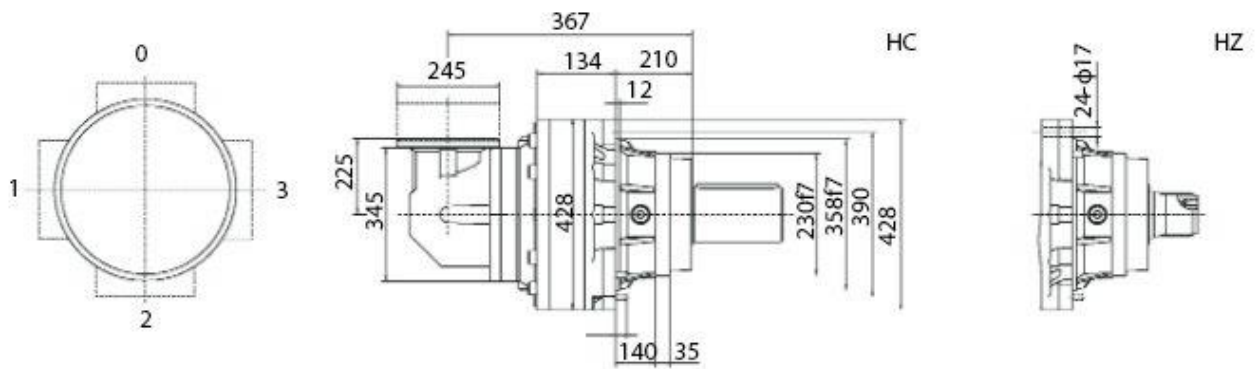
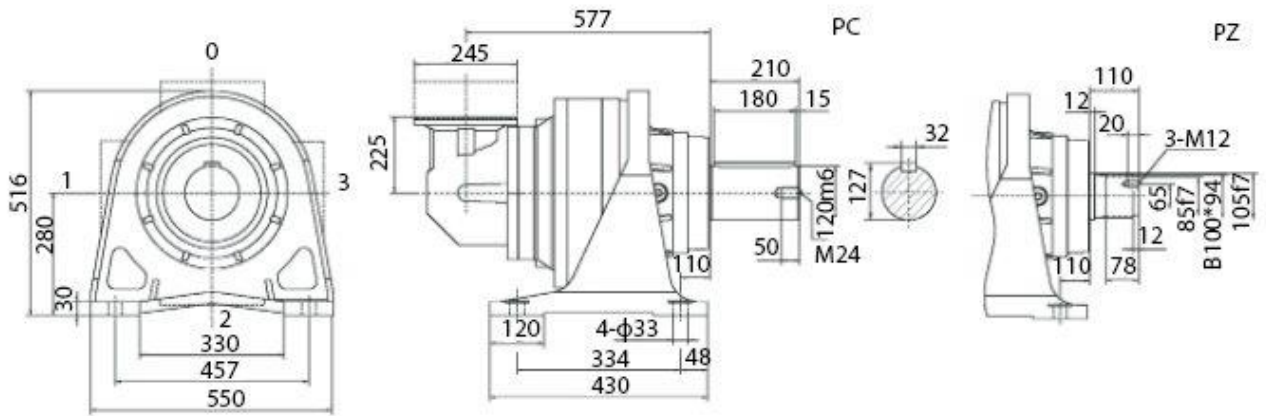
Двухступенчатый угловой мотор-редуктор SPN11 R2(B)



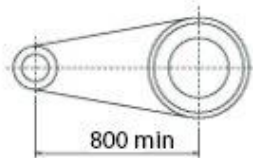
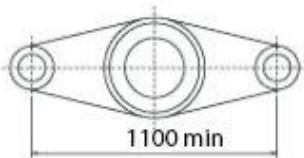
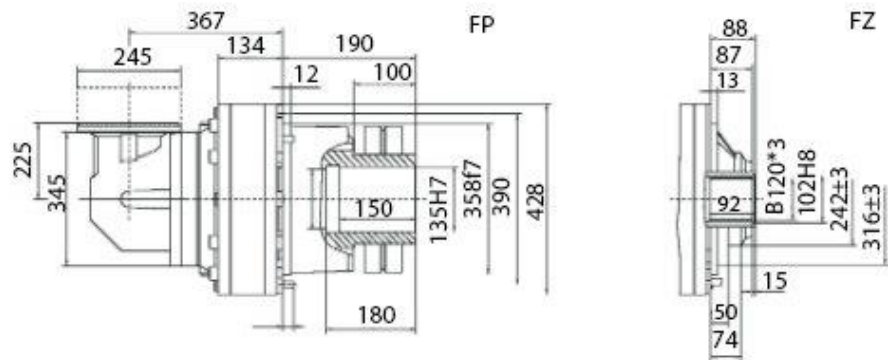
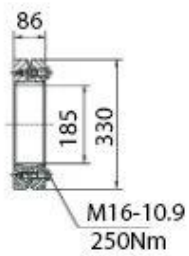
Двухступенчатый угловой мотор-редуктор SPN11 R2(C)



Трехступенчатый угловой мотор-редуктор SPN11 R3



Shrink disc



Четырехступенчатый угловой мотор-редуктор SPN11 R4

