

# ПЛАНЕТАРНЫЕ РЕДУКТОРЫ



**REDUCTORS.COM**

# SPN - Система обозначений редуктора

## ТИПОВОЕ ОБОЗНАЧЕНИЕ

**SPN 06 R 4 240 PZ AM132 A W**

- SPN - мотор-редуктор планетарный
- 06 - типоразмер
- R - исполнение (L - соосный; R - угловой)
- 4 - количество ступеней
- 240 - передаточное число
- PZ - исполнение выходного вала
- AM132 - исполнение входного вала
- A - монтажная позиция
- W - опции выходного вала

### МОНТАЖНОЕ ИСПОЛНЕНИЕ / ИСПОЛНЕНИЕ ВЫХОДНОГО ВАЛА

<b>PC</b>	ЛАПЫ И ВАЛ СО ШПОНКОЙ
<b>MC</b>	ФЛАНЕЦ И ВАЛ СО ШПОНКОЙ
<b>HC</b>	ФЛАНЕЦ И УСИЛЕННЫЙ ВАЛ СО ШПОНКОЙ
<b>FP</b>	ФЛАНЕЦ И ПОЛЫЙ ВАЛ СО СТЯЖНОЙ МУФТОЙ
<b>PZ</b>	ЛАПЫ И ШЛИЦЕВОЙ ВАЛ
<b>MZ</b>	ФЛАНЕЦ И ШЛИЦЕВОЙ ВАЛ
<b>HZ</b>	ФЛАНЕЦ И УСИЛЕННЫЙ ШЛИЦЕВОЙ ВАЛ
<b>FZ</b>	ФЛАНЕЦ И ПОЛЫЙ ШЛИЦЕВОЙ ВАЛ
<b>VK</b>	ВЕРТИКАЛЬНОЕ ФЛАНЦЕВОЕ ИСПОЛНЕНИЕ ВЫХОДНОГО ВАЛА ДЛЯ МЕШАЛОК И МИКСЕРОВ

### ИСПОЛНЕНИЕ ВХОДНОГО ВАЛА

<b>AD</b>	ВХОДНОЙ ВАЛ СО ШПОНКОЙ
<b>AM</b>	ВХОДНОЙ ФЛАНЕЦ ПОД ЭЛЕКТРОДВИГАТЕЛЬ СТАНДАРТА IEC
<b>FAD</b>	ВХОДНОЙ ВАЛ С ВЕНТИЛЯТОРОМ ОХЛАЖДЕНИЯ
<b>ABA</b>	ПРИСОЕДИНЕНИЕ ДЛЯ ГИДРОМОТОРА
<b>RV</b>	ПРИСОЕДИНЕНИЕ ЧЕРВЯЧНОЙ РЕДУКТОРНОЙ ЧАСТИ
<b>RFKS</b>	ПРИСОЕДИНЕНИЕ ЦИЛИНДРИЧЕСКОЙ РЕДУКТОРНОЙ ЧАСТИ

### ОПЦИИ ВЫХОДНОГО ВАЛА

<b>P</b>	ШЕСТЕРНЯ
<b>BO</b>	ШЛИЦЕВАЯ МУФТА
<b>MO</b>	СОЕДИНИТЕЛЬНАЯ МУФТА
<b>GO</b>	СТЯЖНАЯ МУФТА
<b>WO</b>	ФЛАНЕЦ

### СЕРВИС-ФАКТОР

Тип нагрузки	Тип привода	Кол-во пусков в час				
		≤ 5000	10000	15000	20000	50000
		Часы				
		h < 4	4 < h < 8	8 < h < 12	12 < h < 16	16 < h < 24
Равномерная нагрузка	Z < 10	0.9	1.0	B1.15	1.3	1.6
	10 < Z < 30	0.95	1.15	1.30	1.5	1.8
	30	1.0	1.25	1.45	1.6	2.0
Умеренная ударная нагрузка	Z < 10	1.0	1.25	1.45	1.6	2.0
	10 < Z < 30	1.1	1.4	1.6	1.8	2.2
	30 < Z < 100	1.2	1.5	1.7	2.0	2.4
Тяжелая ударная нагрузка	Z < 10	1.2	1.5	1.7	2.0	2.4
	10 < Z < 30	1.3	1.6	1.8	2.1	2.6
	30 < Z < 100	1.4	1.75	2.0	2.3	2.8

Типоразмер	SPN 00	SPN 01	SPN 03	SPN 04	SPN 05	SPN 06	SPN 07	SPN 09	SPN 10
<b>Mn2. Nm</b>	1000	1750	2500	3600	5000	8500	12500	18000	2500
<b>M2max. Nm</b>	1200	2100	3500	4800	7000	12000	18000	27000	36000
Типоразмер	SPN 11	SPN 13	SPN 14	SPN 15	SPN 16	SPN 17	SPN 18	SPN 19	SPN 21
<b>Mn2. Nm</b>	40000	55000	80000	100000	135000	170000	250000	350000	500000
<b>M2max. Nm</b>	54000	66000	100000	126000	162000	216000	300000	420000	650000

ОПЦИИ

дополнительная система охлаждения (CS1, CS2, CS3)

ОПЦИИ ВЫХОДНОГО ВАЛА

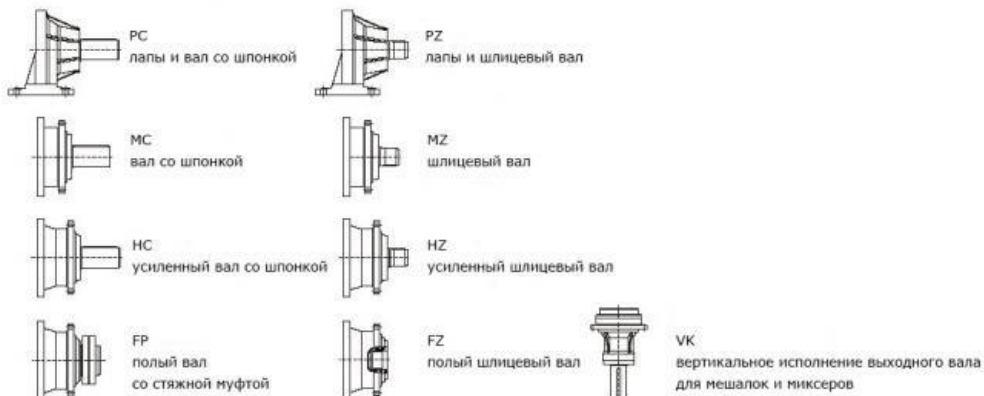


МОНТАЖНАЯ ПОЗИЦИЯ

ВХОДНОЕ ИСПОЛНЕНИЕ



ВАРИАНТ ВЫХОДНОГО ВАЛА



передаточное число кол-во ступеней (1,2,3,4)

исполнение

L - соосный      R - угловой (планетарно-конический)

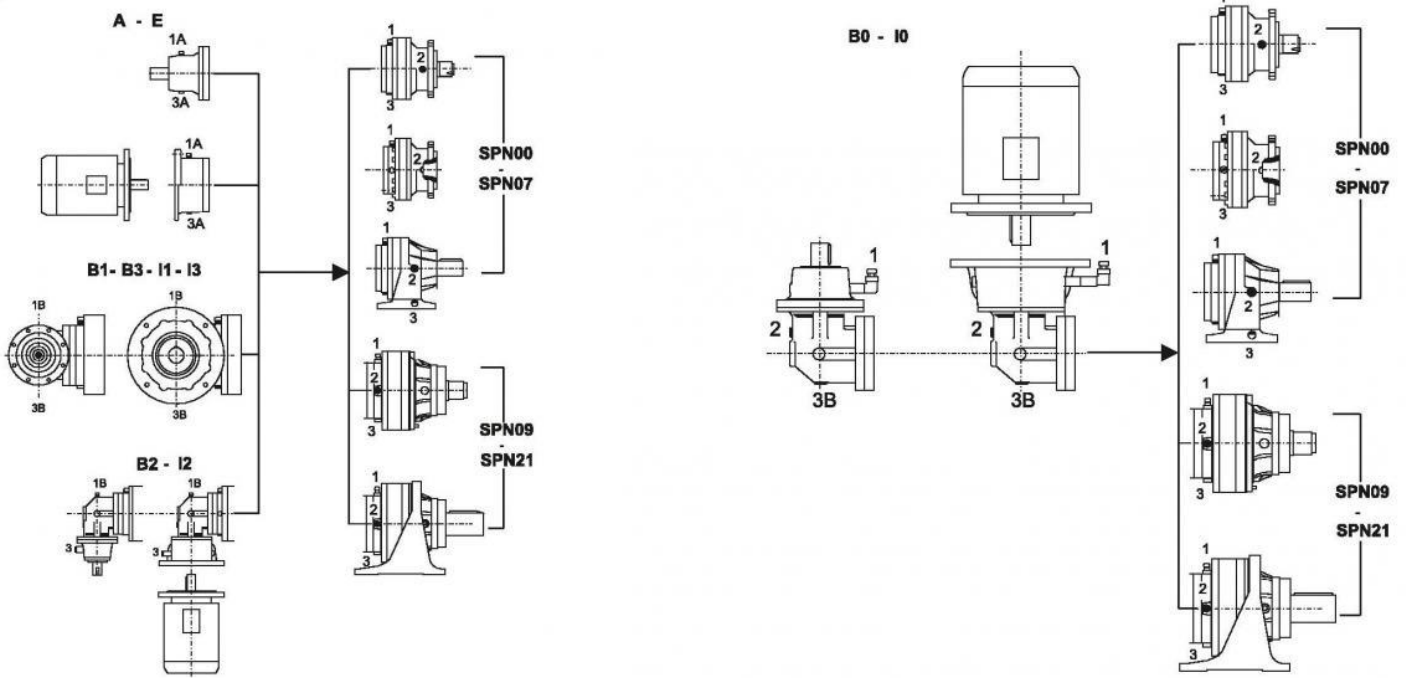


типоразмер

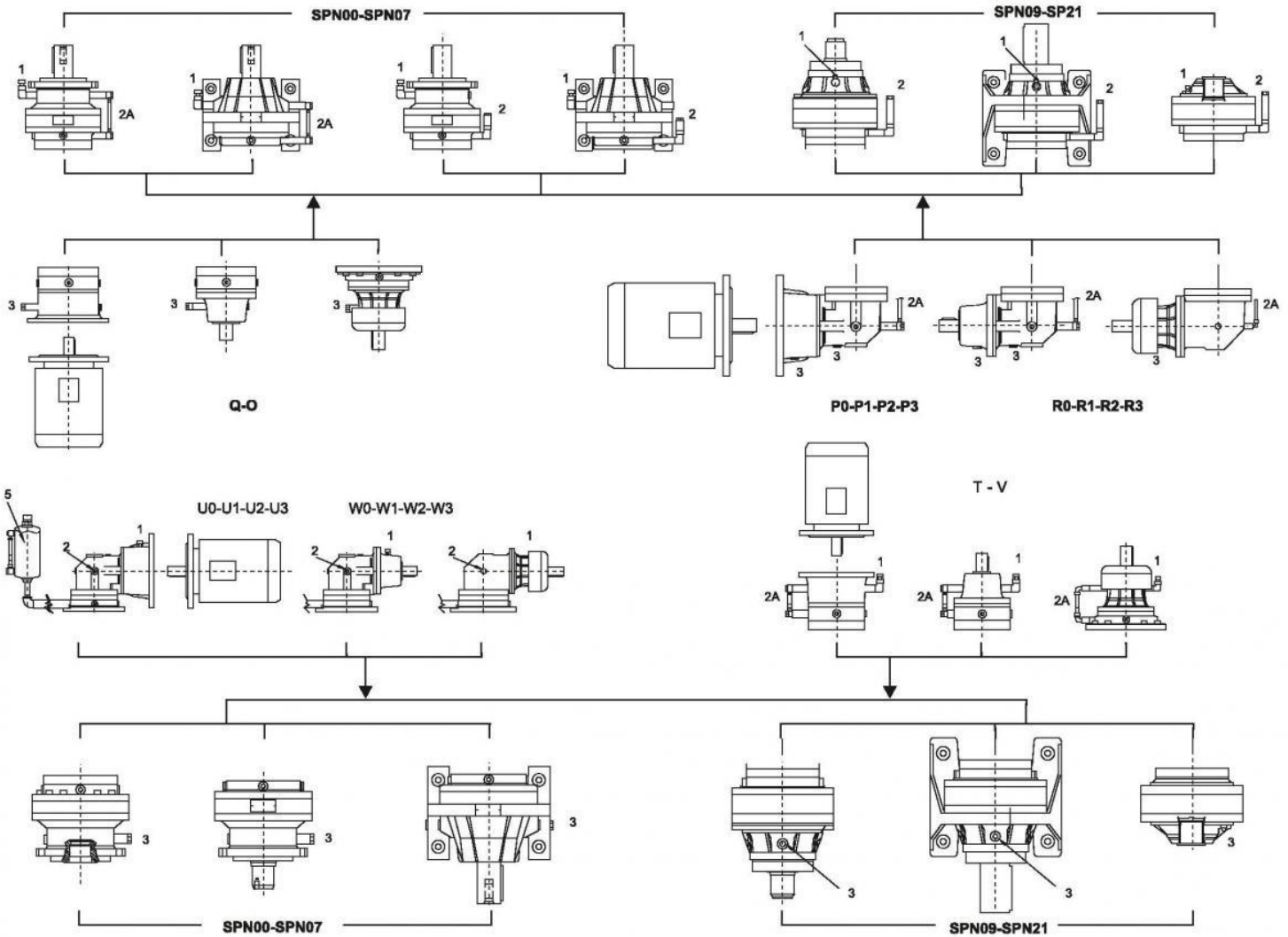
00 = SPN00	05 = SPN05	10 = SPN10	15 = SPN15	19 = SPN19
01 = SPN01	06 = SPN06	11 = SPN11	16 = SPN16	21 = SPN21
03 = SPN03	07 = SPN07	13 = SPN13	17 = SPN17	
04 = SPN04	09 = SPN09	14 = SPN14	18 = SPN18	

серия мотор-редуктора

**A10**



**A11**



## ОБЪЕМ ЗАЛИВАЕМОГО МАСЛА

Модель редуктора		Монтажные положения			Модель редуктора		Монтажные положения		
		А	Т	О			А	Т	О
SPN00	L1	0.6	1.0	0.9	SPN11	L1	7.0	12	10
	L2	0.9	1.3	1.2		L2	9.0	14	12
	L3	1.2	1.6	1.5		L3	10	15	13
	L4	1.5	1.9	1.8		L4	11	16	14
SPN01	L1	0.8	1.2	1.1	SPN13	L1	9.0	14	12
	L2	1.1	1.5	1.4		L2	12	17	15
	L3	1.4	1.8	1.7		L3	13	18	16
	L4	1.7	2.1	2.0		L4	13	18	16
SPN03	L1	1.3	2.3	2.0	SPN14	L2	17	25	21
	L2	1.6	2.6	2.3		L3	19	27	23
	L3	1.9	2.9	2.6		L4	20	28	24
	L4	2.2	3.2	2.9		L1	15	23	29
SPN05	L1	1.6	2.6	2.4	SPN15	L2	19	27	23
	L2	2.1	3.1	2.9		L3	21	29	25
	L3	2.4	3.4	3.2		L4	22	30	26
	L4	2.7	3.7	3.5		L2	22	30	26
SPN06	L1	2.5	3.5	3.2	SPN16	L3	24	32	28
	L2	3.3	4.3	4.0		L4	25	33	29
	L3	3.6	4.6	4.3		L2	26	41	36
	L4	3.9	4.9	4.6		L3	29	44	39
SPN07	L1	3.5	5.0	4.5	SPN17	L4	30	45	40
	L2	4.5	6.0	5.5		L2	35	50	45
	L3	5.0	6.5	6.0		L3	40	55	50
	L4	5.3	6.8	6.3		L4	43	58	53
SPN09	L1	4.0	5.5	5.0	SPN18	L2	45	65	55
	L2	5.0	6.5	6.0		L3	50	70	60
	L3	5.5	7.0	6.5		L4	53	73	63
	L4	5.8	7.3	6.8		L3	56	76	66
SPN10	L1	5.0	6.5	6.0	SPN19	L4	60	80	70
	L2	6.3	7.8	7.3					
	L3	7.1	8.6	8.1					
	L4	7.4	8.9	8.4					

Модель редуктора		Монтажные положения			Модель редуктора		Монтажные положения		
		BO	U_	P_			BO	U_	P_
SPN00	R2	1.2	1.7	1.5	SPN10	R2	13	15	14
	R3	1.5	2.0	1.8		R3	11	13	12
	R4	1.8	2.3	2.1		R4	12	14	13
SPN01	R2	1.6	2.1	1.9	SPN11	R2	14	19	17
	R3	1.9	2.4	2.2		R3	16	21	19
	R4	2.2	2.7	2.5		R4	17	22	20
SPN03	R2	2.2	2.8	2.6	SPN13	R2	16	21	19
	R3	2.5	3.1	2.9		R3	19	24	22
	R4	2.8	3.4	3.2		R4	20	25	23
SPN05	R2	2.5	3.1	2.9	SPN14	R3	25	33	29
	R3	3.0	3.6	3.4		R4	28	36	32
	R4	3.3	3.9	3.7		R3	27	35	31
SPN06	R2	4.0	5.0	4.8	SPN15	R4	30	38	34
	R3	4.8	5.8	5.6		R3	30	38	34
	R4	5.1	6.1	5.9		R4	33	41	37
SPN07	R2	6.0	8.0	7.0	SPN16	R3	38	52	48
	R3	7.0	9.0	8.0		R4	42	56	52
	R4	7.5	9.5	8.5		R4	48	63	58
SPN09	R2	6.5	8.5	7.5					
	R3	7.5	9.5	8.5					
	R4	8.0	10	9.0					



SPN03									
i	Mn2 [Nm]	P1 [kW]	Pt [kW]	Rn2[N]					
				MC	MZ	HC/PC	HZ/PZ	FZ	
L1	3.6	1380	40	11	5010	5780	10300	12300	3210
	4.25	1430	40	11	5290	6110	10800	13000	3400
	5.33	1490	40	11	5710	6590	11500	13900	3660
	6.2	1400	36	11	6000	6930	12100	14500	3850
	7.5	1220	26	11	6400	7390	12800	15400	4100
	9.67	750	12.6	11	6960	8040	13800	16600	4470
L2	12.5	1640	20	9	7590	8760	14900	17900	4870
	15.3	1710	18.6	9	8120	9380	15800	19100	5210
	18.1	2020	186	9	8580	9910	16600	20000	5510
	20.8	1820	14.6	9	8980	10400	17300	20900	5760
	22.7	2100	15.4	9	9260	10700	17800	21400	5940
	24.5	2150	14.6	9	9490	1100	18200	21900	6090
	26.4	1820	11.5	9	9740	11200	18600	22400	6250
	30.8	2140	11.6	9	10200	11800	19500	23500	6570
	35.8	1820	8.5	9	10800	12400	20400	24600	6910
	38.4	2150	9.3	9	11000	12700	20900	25100	7070
	44.6	1820	6.8	9	11600	13400	21800	26300	7440
L3	53.4	2170	7	7.5	12300	14200	23000	27700	7900
	63.1	2510	6.8	7.5	13000	15000	24200	29100	8340
	72.3	2230	5.3	7.5	13600	15700	25200	30300	8730
	77.2	2520	5.6	7.5	13900	16100	25700	30900	8930
	90.2	2250	4.3	7.5	14700	16900	26900	32400	9400
	105	2580	4.2	7.5	15400	17300	28200	33900	9880
	113	1820	2.8	7.5	15800	18200	28800	34700	10100
	124	1820	2.5	7.5	16300	18800	29700	35700	10500
	141	2610	3.2	7.5	17000	19700	30800	37100	10900
	152	1820	2.1	7.5	17500	20200	31500	37900	11200
	164	2200	2.3	7.5	17900	20600	32200	38800	11500
	178	2210	2.1	7.5	18400	21200	33000	39700	11800
	190	1830	1.7	7.5	18800	21700	33700	40600	12100
	220	2250	1.8	7.5	19700	22800	35200	42400	12700
	258	1840	1.2	7.5	20800	24000	36900	44400	13300
	276	2230	1.4	7.5	21300	24600	37700	45400	13700
	321	1860	1	7.5	22400	25800	39400	47500	14400
	389	1690	0.75	7.5	23900	27500	41800	50300	15300
L4	413	2360	1	6	24300	28100	42500	51200	15600
	446	2810	1.1	6	25000	28800	43500	52400	16000
	492	2690	0.97	6	25800	29800	44800	53900	16600
	556	2810	0.97	6	26900	3100	46500	55900	17200
	649	2320	0.63	6	28300	32700	48700	58600	18200
	718	2150		6	29300	33800	50200	60400	18800
	816	2720	0.53	6	30500	35300	52200	62800	19600
	896	2230	0.59	6	31500	36400	5370	64600	20200
	1018	2740	0.44	6	32900	38000	55800	67100	21100
	1098	2310	0.48	6	33700	38900	57000	68600	21600
	1278	2790	0.37	6	35500	40900	59700	71800	22800
	1370	2400	0.39	6	3600	41900	60900	73300	2330
	1586	2250	0.31	6	36000	42000	63700	74000	24000
	1854	2440	0.25	6	36000	42000	64000	74000	24000
	1991	2850	0.23	6	36000	42000	64000	74000	24000
	2243	2000	0.25	6	36000	42000	64000	74000	24000
	2799	2000	0.16	6	36000	42000	64000	74000	24000

SPN05								
i	Mn2 [Nm]	P1 [kW]	Pt [kW]	Rn2[N]				
				MC	MZ	HC/PC	HZ/PZ	FZ
3.6	2370	60	13	5010	5780	10300	12300	3210
4.25	2450	60	13	5290	6110	10800	13000	3400
5.33	2560	60	13	5710	6590	11500	13900	3660
6.2	2650	60	13	6000	6930	12100	14500	3850
7.5	2270	49	13	6400	7390	12800	15400	4100
12.5	2930	30	9	7590	8760	14900	17900	4870
15.3	3060	30	9	8120	9380	15800	19100	5210
18.1	3620	30	9	8580	9910	16600	20000	5510
20.8	3250	26	9	8980	10400	17300	20900	5760
22.7	3940	29	9	9260	10700	17800	21400	5940
24.5	3830	26	9	9490	11000	18200	21900	6090
26.4	3530	22	9	9740	11200	18600	22400	6250
30.8	4280	23	9	10200	11800	19500	23500	6570
35.8	3560	16.6	9	10800	12400	20400	24600	6910
38.4	4300	18.7	9	11000	12700	20900	25100	7070
44.6	3560	13.3	9	11600	13400	21800	26300	7440
53.4	4000	12.9	7.5	12300	14200	23000	27700	7900
63.1	4720	12.9	7.5	13000	15000	24200	29100	8340
72.3	4160	9.9	7.5	13600	15700	25200	30300	8730
77.2	4820	10.7	7.5	13900	16100	25700	30900	8930
90.2	4260	8.1	7.5	14700	16900	26900	32400	9400
105	5030	8.3	7.5	15400	17800	28200	33900	9880
113	3590	5.5	7.5	15800	18200	28800	34700	10100
124	3590	5	7.5	16300	18800	29700	35700	10500
141	5180	6.3	7.5	17000	19700	30800	37100	10900
152	3600	4.1	7.5	17500	20200	31500	37900	11200
164	4410	4.6	7.5	17900	20600	32200	38800	11500
178	4420	4.3	7.5	18400	21200	33000	39700	11800
190	3600	3.3	7.5	18800	21700	33700	40600	12100
220	4750	3.7	7.5	19700	22800	35200	42400	12700
258	3600	2.4	7.5	20800	24000	36900	44400	13300
276	4460	2.8	7.5	21300	24600	37700	45400	13700
321	3640	1.9	7.5	22400	25800	39400	47500	14400
389	3170	1.4	7.5	23900	27500	41800	50300	15300
413	4720	2	6	24300	28100	42500	51200	15600
446	5490	2.2	6	25000	28800	43500	52400	16000
492	5340	1.9	6	25800	29800	44800	53900	16600
556	5500	1.8	6	26900	31000	46500	55900	17200
649	4510	1.2	6	2830	32700	48700	58600	18200
718	4130	1	6	29300	33800	50200	60400	18800
816	5410	1.2	6	30500	35300	52200	62800	19600
896	4290	0.85	6	31500	36400	53700	64600	20200
1018	5450	0.95	6	32900	3000	55800	67100	21100
1098	4440	0.72	6	33700	38900	57000	68600	21600
1278	5500	0.76	6	35500	40900	59700	71800	22800
1370	4620	0.6	6	36000	41900	60900	73300	23300
1586	4750	0.53	6	36000	42000	63700	74000	24000
1854	4690	0.45	6	36000	42000	64000	74000	24000
1991	5600	0.5	6	36000	42000	64000	74000	24000
2243	3800	0.3	6	36000	42000	64000	74000	24000
2799	3800	0.24	6	36000	42000	64000	74000	24000



SPN06									
i	Mn2 [Nm]	P1 [kW]	Pt [kW]	Rn2[N]					
				MC	MZ	HC/PC	HZ/PZ	FZ	
L1	3.6	3760	75	18	6240	7070	16800	19500	4690
	4.25	3890	75	18	6590	7470	17600	20500	4950
	5.33	4060	75	18	7110	8060	18900	22000	5340
	6.2	4200	75	18	7480	8470	19700	23000	5620
	7.5	4090	75	18	7970	9030	20900	24300	5980
L2	13	4820	40	13	9560	10800	24600	28700	7180
	15.3	4990	40	13	10100	11400	25900	30100	7590
	18.1	5890	40	13	10700	12100	27200	31700	8020
	22.7	6140	40	13	11500	13000	29100	33900	8650
	26.4	6370	40	12	12100	13700	30500	35500	9100
	28.4	6700	39	13	12400	14100	31200	36300	9330
	33.1	6870	35	13	13100	14800	32600	38000	9810
	38.4	6470	28	13	13700	15600	34100	39700	10300
	46.5	6470	23	13	14600	16600	36100	42100	11000
	56.3	5210	15.5	13	15600	17700	38300	44500	11700
L3	53.2	7100	20	7.5	15300	17300	37600	43800	11500
	65.2	7480	19.7	7.5	18600	18600	40000	46600	12300
	77	8350	18.7	7.5	17300	19600	42000	48900	13000
	81.9	6890	14.5	7.5	17700	20000	42800	49900	13300
	88.3	8550	16.7	7.5	18100	20500	43800	51000	13600
	104	8900	14.7	7.5	19200	21700	46000	53600	14400
	112	7410	11.3	7.5	19600	22200	47100	54800	14800
	121	7790	11.1	7.5	20100	22800	48200	56100	15100
	141	7900	9.6	7.5	21200	24000	50400	58700	15900
	152	7590	8.6	7.5	21700	24600	51600	60000	16300
	190	6510	5.9	7.5	23400	26500	55100	64200	17600
	205	8110	6.8	7.5	24000	27200	56400	65600	18000
	222	6520	5.1	7.5	24600	27900	57700	67200	18500
	238	8180	5.9	7.5	25200	28600	59000	68700	19000
	268	5500	3.5	7.5	26200	29700	61100	71200	19700
	288	5500	3.3	7.5	26900	30500	62400	72700	20200
	325	5540	2.9	7.5	28000	31700	64700	75400	21000
	405	5670	2.4	7.5	30100	34100	69200	80500	22600
L4	391	6840	3.1	6	29800	33700	68400	79700	22400
	444	9850	3.9	6	31100	35200	71100	82800	23300
	509	9450	3.3	6	32500	36800	74100	86300	24400
	589	9320	2.8	6	34100	38700	77400	90100	25600
	636	9450	2.6	6	35000	39600	79200	92200	26300
	700	9470	2.4	6	36100	40900	81500	94900	27100
	809	7690	1.7	6	37900	43000	85100	99100	28500
	877	7710	1.6	6	39000	44100	87200	101600	29300
	1015	9460	1.7	6	40900	46300	91100	106100	30700
	1095	7790	1.3	6	41900	47500	93200	108500	31500
	1279	8400	1.2	6	44200	50100	97700	113700	33200
	1475	10100	1.2	6	45000	51000	101000	118700	34800
	1597	8630	0.96	6	45000	51000	101000	119000	35000
	1714	10100	0.93	6	45000	51000	101000	119000	35000
	1843	8630	0.74	6	45000	51000	101000	119000	35000
	2074	7000	0.6	6	45000	51000	101000	119000	35000
	2337	7000	0.53	6	45000	51000	101000	119000	35000
	2916	7000	0.43	6	45000	51000	101000	119000	35000

SPN07								
i	Mn2 [Nm]	P1 [kW]	Pt [kW]	Rn2[N]				
				MC	MZ	HC/PC	HZ/PZ	FZ
3.43	5110	115	22	6820	8560	17800	23300	5930
4.09	5260	115	22	7230	9070	18700	24600	6290
5.25	5540	115	22	7860	9860	20200	26500	6830
6.23	5750	115	22	8320	10400	21300	27900	7230
12.3	7510	60	18	10500	13100	26100	34200	9080
14.7	7730	60	18	11100	13900	27500	36100	9640
17.4	8120	60	18	11700	14700	28900	37900	10200
21.8	8690	60	18	12600	15900	31000	40600	11000
25.4	9090	60	18	13300	16700	32400	42500	11600
28	9150	55	18	13700	17200	33400	43700	11900
30.7	9590	52	18	14200	17800	34300	45000	12300
32.6	9410	48	18	14400	18100	34900	45800	12600
38.6	8310	36	18	15300	19200	36800	48200	13300
46.7	8360	30	18	16300	20400	38900	51000	14200
51.3	10700	30	11	16800	21100	40000	52400	14600
60.5	11100	30	11	17800	22300	42100	55100	15400
74.1	11600	27	11	19000	23800	44700	58600	16500
80.6	10200	22	11	19500	24500	45800	60100	17000
93	12200	23	11	20500	25700	47900	62700	17800
100	12400	21	11	21000	26400	49000	64100	18300
113	10500	16	11	21900	27500	50800	66500	19000
126	13000	17.8	11	22700	28400	52400	68700	19700
139	10700	13.3	11	23400	29400	54000	70700	20400
146	13400	15.8	11	23800	29900	54800	71800	20700
162	10800	11.6	11	24600	30900	56500	74000	21400
177	12300	12	11	25400	31900	58000	76100	22100
202	11000	9.4	11	26500	33300	60400	79100	23100
221	12700	9.9	11	27300	34300	62000	81300	23800
234	8700	6.3	11	28100	35200	63500	83300	24400
284	11300	6.8	11	29700	37300	66900	87600	25800
336	8840	4.5	11	31500	39500	70400	92200	27300
349	14900	7.6	7.5	31800	40000	71200	93300	27700
406	11900	5.2	7.5	33500	42000	74400	97500	29100
450	12200	4.6	7.5	35000	44000	77500	101600	30500
509	14000	4.9	7.5	36100	45300	79700	104400	31400
579	14900	4.6	7.5	37700	47300	82800	108500	32800
654	12900	3.5	7.5	39200	49200	85900	112600	34100
722	15000	3.7	7.5	40600	50900	88500	116000	35300
801	13300	3	7.5	42000	52700	91300	119600	36500
906	15200	3	7.5	43800	54900	94700	124200	38000
999	13800	2.5	7.5	45200	56700	97600	127800	39300
1084	13800	2	7.5	47500	59600	101900	133600	41300
1162	13800	1.9	7.5	49000	61500	104900	137500	42600
1274	12300	1.7	7.5	49000	61500	104900	137500	42600
1352	14200	1.6	7.5	49000	61500	104900	137500	42600
1591	15000	1.7	7.5	52000	65000	10900	145000	45000
1687	13800	1.6	7.5	52000	65000	10900	145000	45000
2003	12300	1.2	7.5	52000	65000	10900	145000	45000
2041	14300	1.2	7.5	52000	65000	10900	145000	45000
2423	11000	0.81	7.5	52000	65000	10900	145000	45000

SPN09							
i	Mn2 [Nm]	P1 [kW]	Pt [kW]	Rn2[N]			
				HC/PC	HZ/PZ	FZ	
L1	3.43	7010	150	25	18100	23300	4740
	4.09	7220	150	25	19000	24600	5030
	5.25	7600	150	25	20500	26500	5470
	6.23	7900	150	25	21600	27900	5790
L2	12.3	7890	60	18	26500	34200	7270
	14.7	9410	60	18	28000	36100	7710
	17.4	9730	60	18	29400	37900	8150
	21.8	10100	60	18	31500	40600	8790
	25.4	10500	60	18	32900	42500	9240
	28	12500	60	18	33900	43700	9550
	32.6	13000	60	18	35500	45800	10000
	38.6	12500	54	18	37400	48200	10600
L3	46.7	12500	45	18	39600	51000	11300
	51.3	13400	30	11	40700	52400	11700
	60.5	14100	30	11	42700	55100	12300
	74.1	15000	30	11	45400	58600	13200
	80.6	14800	30	11	46600	60100	13600
	93	15100	28	11	48600	62700	14200
	100	16500	28	11	49700	64100	14600
	113	15500	24	11	51600	66500	15200
	126	16400	22	11	53200	68700	15800
	139	16000	19.9	11	54800	70700	16300
	162	16300	17.3	11	57400	74000	17100
	183	14300	13.5	11	59500	76800	17800
	202	16500	14.1	11	61300	79100	18400
	223	13000	10	11	63200	81500	19100
	234	13000	9.4	11	64600	83300	19500
	284	15700	9.6	11	67900	87600	20700
336	13200	6.8	11	71500	92200	21900	
L4	349	21300	10.8	7.5	72300	93300	22100
	406	17800	7.8	7.5	75600	97500	23300
	450	18300	7	7.5	78800	101600	24400
	509	14300	5	7.5	81000	104400	25100
	579	21300	6.5	7.5	84100	108500	26200
	654	18100	4.9	7.5	87300	112600	27300
	722	21300	5.2	7.5	89900	116000	28200
	801	18200	4	7.5	92800	119600	29200
	906	17900	3.5	7.5	96300	124200	30400
	999	18200	3.2	7.5	103400	127800	31400
	1149	16200	2.5	7.5	106900	133300	32900
	1286	16500	2.3	7.5	109200	137900	34200
	1352	18200	2.2	7.5	110000	140900	35000
	1605	17000	1.9	7.5	110000	145000	36000
	1723	17000	1.8	7.5	110000	145000	36000
	2003	17000	1.5	7.5	110000	145000	36000
2041	17000	1.5	7.5	110000	145000	36000	
2423	17000	1.2	7.5	110000	145000	36000	

SPN010						
i	Mn2 [Nm]	P1 [kW]	Pt [kW]	Rn2[N]		
				HC/PC	HZ/PZ	FZ
4.09	7330	175	35	22600	28400	9080
5.25	7710	175	35	24300	30600	9870
6.23	8020	175	35	25600	32200	10400
14.7	10800	75	22	33100	41700	13900
17.4	11300	75	22	34800	43800	14700
21.8	12100	75	22	37300	46900	15900
25.4	12700	75	22	39000	49100	16700
28	12800	75	22	40200	50500	17200
30.7	13400	73	22	41300	51900	17800
32.6	13300	68	22	42000	52900	18100
38.6	13600	59	22	44300	55700	19200
46.7	14200	51	22	46900	58900	20500
53	15800	40	18	48700	61200	21300
62.6	16600	40	18	51200	64300	22500
73.9	17500	40	18	53800	67600	23800
80.3	17500	37	18	55100	69300	24500
91.3	18600	35	18	57300	72100	25600
101	18700	32	18	59000	74200	26400
110	19700	31	18	60700	76300	27200
119	19700	28	18	62000	78000	27900
130	20700	27	18	63800	80200	28800
142	20700	25	18	65400	82200	29600
164	22200	23	18	68300	85800	31100
174	18300	17.7	18	69900	87900	31900
190	20700	17.0	18	65400	82200	29600
202	22000	18.8	18	72700	91400	33300
230	21200	15.8	18	75600	95100	34800
244	18400	12.7	18	77400	97400	35700
295	23300	13.6	18	81500	102500	37800
350	19000	9.3	18	85800	107900	40000
392	19400	8.8	11	88700	111500	41500
451	29800	11.7	11	92500	116300	43500
507	25500	8.9	11	95800	120500	45300
556	31600	10.1	11	98500	123900	46700
637	26500	7.4	11	102600	129000	48800
726	27100	6.6	11	106700	134200	51000
818	27600	6	11	110600	139100	53100
864	27100	6.5	11	106700	134200	51000
939	33200	6.3	11	115300	145000	55600
973	33200	5.5	11	115300	145000	55600
1021	28700	5	11	118200	148600	57200
1164	29300	4.5	11	123000	154600	59700
1259	27600	3.9	11	125900	158300	61300
1408	27810	3.2	11	131000	164700	64100
1672	26000	2.8	11	133000	166000	65000
1758	26000	2.6	11	133000	166000	65000
2022	26000	2.3	11	133000	166000	65000
2523	26000	1.8	11	133000	166000	65000

SPN11							
i	Mn2 [Nm]	P1 [kW]	Pt [kW]	Rn2[N]			
				HC/PC	HZ/PZ	FZ	
L1	4.09	10600	200	35	26700	33200	9080
	5.25	11700	200	35	28700	35800	9870
	6.23	11600	200	35	30300	37700	10400
	4.09	10600	200	35	26700	33200	9080
L2	14	15300	115	26	38600	48100	13700
	16.7	16100	115	26	40700	50700	14500
	18	16900	115	26	41600	51800	14900
	21.5	17400	115	26	43900	54600	15800
	25.5	18300	115	26	46200	57500	16700
	27.6	19200	115	26	47300	58900	17200
	32.7	20200	103	26	49800	62000	18200
	38.8	19700	85	26	52400	65300	19200
L3	50.5	22400	60	18	56700	70600	21000
	60.2	23700	60	18	59800	74500	22300
	71.1	24900	60	18	62800	78300	23500
	77.3	25500	57	18	64400	80200	24200
	89.3	26600	51	18	67300	83800	25400
	104	27800	46	18	70400	87600	26700
	115	28700	43	18	72500	90300	27600
	126	29500	40	18	74500	92800	28400
	133	30000	39	18	75800	94500	29000
	147	31800	37	18	78100	97300	30000
	161	31800	34	18	80300	100000	30900
	171	32600	33	18	81700	101800	31500
	191	32200	29	18	84500	105300	32700
	203	33400	28	18	86000	107200	33400
	245	34300	24	18	91100	113500	35500
291	27000	16	18	95900	119400	37600	
L4	348	39800	20	11	101100	126000	39900
	410	41500	18	11	106300	132400	42200
	512	44000	15.2	11	113600	141500	45400
	568	43000	13.4	11	117200	145900	47000
	627	39800	11.3	11	120700	150300	48600
	724	46300	11.4	11	126000	157000	51000
	825	44600	9.6	11	131000	163200	53300
	904	46900	9.2	11	134700	167800	54900
	959	44600	7.4	11	131000	163200	53300
	986	42500	7.7	11	138300	172200	56500
	1058	43000	7.2	11	141200	175900	57900
	1170	42500	5.8	11	138300	172200	56500
	1230	43900	6.3	11	147800	184000	60800
	1377	39800	4.6	11	120700	150300	48600
	1415	42800	5.4	11	154100	191900	63800
	1488	43000	4.6	11	141200	175900	57900
	1680	34000	3.6	11	157000	195000	65000
	1766	43000	4.3	11	157000	195000	65000
2096	34000	2.9	11	157000	195000	65000	



SPN15							
i	Mn2[Nm]	P1[kW]	Pt[kW]	Rn2[N]			
				HC/PC	HZ/PZ	FZ	
L2	17.4	41400	200	45	54300	63800	20400
	22.3	46800	200	45	58500	68700	22100
	26.5	46600	200	45	61600	72300	23400
	28	47800	200	45	62700	73600	23900
	33.2	50300	200	45	66000	77400	25300
	38.6	44100	190	45	69000	81000	26600
L3	59.6	59900	115	30	78600	92300	30700
	71.1	63100	115	30	82900	97300	32600
	91.3	68000	115	30	89300	104900	35400
	108	71600	114	30	94000	110400	37500
	139	81100	100	30	101300	119000	40700
	165	80400	84	30	106700	125200	43100
	174	78800	78	30	108500	127400	43900
	207	79800	66	30	114200	134100	46500
	241	65000	46	30	119500	140300	48900
	L4	302	97000	57	18	127900	150200
370		97900	47	18	135900	159500	56400
441		98700	40	18	143300	168200	59800
487		99100	36	18	147600	173300	61800
533		99500	33	18	151700	178100	63800
591		99900	30	18	156400	183600	66000
672		100600	27	18	162500	190800	68900
741		101100	24	18	167400	196600	71200
862		101900	21	18	175200	205700	74800
930		92600	17.6	18	179200	210400	76800
1043		103000	17.5	18	185500	217800	79700
1104		94800	15.2	18	188700	221500	81300
1284		96900	13.4	18	197400	231800	85400
1492		83400	9.9	18	206000	242500	89800
1805		83500	8.2	18	206000	243000	90000

SPN16							
i	Mn2[Nm]	P1[kW]	Pt[kW]	Rn2[N]			
				HC/PC	HZ/PZ	FZ	
17.4	43900	200	50	90300	100400	33900	
22.3	48500	200	50	97300	108200	36900	
26.5	47700	200	50	102500	113900	39100	
59.6	63400	115	35	130700	145300	51200	
71.1	66900	115	35	137800	153300	54300	
76.5	70100	115	35	140800	156600	55600	
91.3	72100	115	35	14850	165200	59000	
108	75900	115	35	156300	173900	62500	
117	79400	115	35	160000	178000	64100	
139	81800	101	35	168500	187400	67900	
165	82500	86	35	177400	197300	71900	
215	93200	60	18	191900	213500	78500	
256	98200	60	18	202400	225100	83200	
302	103200	60	18	212700	236600	87900	
329	105800	57	18	218100	242600	90400	
370	109400	53	18	225900	251300	94000	
441	115200	46	18	238200	264900	99700	
487	118600	43	18	245400	272900	103100	
533	121800	40	18	252200	280500	106300	
566	123900	39	18	256700	285500	108400	
591	122500	37	18	260100	289200	110000	
625	126500	36	18	264500	294100	112000	
685	127800	33	18	271800	302300	115500	
726	128600	31	18	276700	307700	117800	
741	126500	30	18	278400	309600	118600	
812	130000	28	18	286100	318200	122300	
862	129000	27	18	291300	323900	124700	
1043	132300	23	18	308400	343000	132900	
1237	122100	17.5	18	324600	361100	140700	

SPN17							
i	Mn2[Nm]	P1[kW]	Pt[kW]	Rn2[N]			
				HC/PC	HZ/PZ	FZ	
L3	58.1	90300	150	35	166800	177500	50800
	69.3	93300	150	35	175800	187200	53800
	89	101000	150	35	189500	201800	58500
	106	105800	150	35	199500	212400	61900
	116	108300	150	35	205200	218400	63900
	138	114000	143	35	216000	230000	67700
	166	120500	125	35	228300	243100	72000
	179	136600	131	35	233800	248900	73900
	213	142200	115	35	246100	262000	78200
	252	119700	82	35	259100	275800	82800
L4	310	146200	60	18	275500	293400	88700
	360	152900	60	18	288300	306900	93200
	449	163300	60	18	307900	327800	100300
	493	166900	60	18	316700	337200	103500
	552	174500	56	18	327600	348800	107500
	619	177200	51	18	339000	361000	111600
	719	178400	44	18	354700	377600	117400
	792	186500	42	18	365100	388700	121200
	904	166600	33	18	379800	404400	123700
	1032	181300	31	18	395300	420900	132400
	1134	168100	26	18	406600	432900	136600
	1318	169100	23	18	425400	452900	143700
	1595	170000	18.9	18	442000	470000	150000
	1893	156200	14.6	18	442000	470000	150000

SPN18							
i	Mn2[Nm]	P1[kW]	Pt[kW]	Rn2[N]			
				HC/PC	HZ/PZ	FZ	
	76.5	144900	200	40	227200	231900	74200
	98.2	156100	200	40	244900	249900	80600
	117	164400	200	40	257800	263100	85300
	123	167200	200	40	262100	267500	86900
	146	176000	200	40	275900	281600	92000
	170	184100	186	40	288700	294600	96800
	262	209700	115	22	328800	335600	111800
	313	220800	115	22	346700	353800	118600
	337	225200	115	22	354400	361600	121500
	402	236100	104	22	373600	381300	128900
	422	239300	101	22	379300	387100	131100
	477	247200	92	22	393300	401400	136500
	515	252500	87	22	402700	410900	140100
	612	263300	76	22	423900	432600	148300
	647	264400	73	22	431100	439900	151100
	726	266600	65	22	446300	455400	157000
	768	267600	62	22	453800	463100	160000
	911	270900	53	22	477700	487500	169400
	1059	273800	46	22	499800	510000	178100

SPN19							
i	Mn2[Nm]	P1[kW]	Pt[kW]	Rn2[N]			
				HC/PC	HZ/PZ	FZ	
L3	84.8	195400	200	50	269300	296700	76700
	109	222400	200	50	290200	319800	83400
	129	220800	200	50	305500	336600	88300
	137	226500	200	50	310700	342300	90000
	162	250300	200	50	326800	360000	95200
	188	209800	192	50	342200	377000	100100
	223	246100	190	50	359900	396500	105900
L4	347	298000	115	30	410900	452700	122700
	445	319800	115	30	442900	487900	133400
	528	335700	113	30	466200	513700	141200
	571	344400	107	30	477300	525800	145000
	678	354900	93	30	502400	553600	153500
	717	355800	88	30	510900	562900	156300
	850	363400	76	30	537900	592600	165500
	912	336100	65	30	549200	605100	169400
	1007	344900	61	30	565700	623300	175100
	1195	354500	53	30	595600	656200	185400
	1389	355900	45	30	623100	686500	194900

SPN21							
i	Mn2[Nm]	P1[kW]	Pt[kW]	Rn2[N]			
				HC/PC	HZ/PZ	FZ	
	258	401700	150	35	461500	547200	667600
	308	423600	150	35	486600	577000	708100
	395	456500	150	35	524400	621900	769500
	469	480500	150	35	552000	654600	814700
	515	494200	150	35	567800	673300	840500
	612	519900	150	35	597700	708800	889900
	736	545400	131	35	631900	749400	946600
	796	556600	124	35	646900	7671100	971600
	945	581800	109	35	681000	807600	1028700
	1122	530200	84	35	716900	850200	1089200

i – Передаточное число при электродвигателе 1500 об/мин

Mn2 – Контрольный крутящий момент

P1 – Контрольная мощность

Pt – Термическая мощность

Rn2 – Радиальная нагрузка на выходном валу при: Сервис-факторе sf= 1, Теоретическом сроке службы 10000 ч

Для нагрузки, приложенной не в средней точке вала, смотрите диаграммы представленные на страницах конкретных типоразмеров редукторов.









SPN07									
i	Mn2[Nm]	P1[kW]	Pt[kW]	Rn2[N]					
				MC/PC	MZ/PZ	HC	HZ	FZ	
R2	13	5110	66	35	10600	13300	26500	34700	9230
	15.5	6090	66	35	11300	14100	27900	36600	9790
	19.8	7820	66	35	12200	15400	30100	39400	10600
	23.5	7970	57	35	13000	16300	31700	41500	11300
R3	31.6	5570	30	22	14300	17900	34600	45400	12400
	37.7	6650	30	22	15200	19000	36500	47800	13200
	44.6	7860	30	22	16000	20100	38400	50300	13900
	55.9	9860	30	22	17300	21700	41100	53800	15000
	65	11000	29	22	18200	22800	43000	56300	15800
	71.8	10100	24	22	18800	23600	44300	58000	16300
	78.6	11100	24	22	19400	24300	45500	59600	16800
	83.4	10200	21	22	19800	24800	46300	60700	17200
	99	8580	14.9	22	20900	26200	48800	63900	18200
	120	8630	12.4	22	22300	28000	51600	67600	19400
	152	13500	15	15	24100	30300	55400	72700	21000
	165	10900	11.7	15	24800	31100	56900	74500	21600
R4	191	14000	13	15	26000	32700	59400	77800	22600
	206	14100	12.2	15	26700	33500	60700	79600	23200
	232	11100	8.5	15	27800	34900	63000	82500	24200
	258	14600	10	15	28800	36100	65000	85200	25000
	284	11300	7	15	29700	37300	66900	87700	25900
	300	14000	8.3	15	30300	38000	68000	89100	26300
	331	11500	6.2	15	31300	39300	70000	91800	27200
	363	12300	6	15	32300	40500	72000	94300	28000
	413	11900	5.1	15	33700	42300	74900	98100	29300
	453	13400	5.3	15	34700	43600	76900	100800	30200
	490	9330	3.4	15	35700	44700	78800	103300	31000
	581	12600	3.9	15	37700	47400	82900	108700	32800
690	9800	2.5	15	40000	50100	87300	114400	34700	

SPN09									
i	Mn2[Nm]	P1[kW]	Pt[kW]	Rn2[N]					
				MC/PC	MZ/PZ	HC	HZ	FZ	
13	5110	66	35	-	-	26900	34700	7390	
15.5	6090	66	35	-	-	28400	36600	7830	
19.8	7820	66	35	-	-	30600	39400	8510	
23.5	9280	66	35	-	-	32200	41500	9010	
31.6	5580	30	22	-	-	35200	45400	9950	
37.7	6650	30	22	-	-	37100	47800	10500	
44.6	7860	30	22	-	-	39000	50300	11100	
55.9	9860	30	22	-	-	41700	53800	12000	
65	11200	30	22	-	-	43700	56300	12600	
71.8	12700	30	22	-	-	45000	58000	13100	
83.4	14000	29	22	-	-	47100	60700	13700	
99	12800	22	22	-	-	49500	63900	14500	
120	12900	18.6	22	-	-	52500	67600	15500	
152	18600	15	15	-	-	56300	72700	16800	
165	16300	15	15	-	-	57800	74500	17300	
191	17300	15	15	-	-	60300	77800	18100	
206	19800	15	15	-	-	61700	79600	18600	
232	16700	12.7	15	-	-	64000	82500	19300	
258	17400	12	15	-	-	66000	85200	20000	
284	16900	10.5	15	-	-	68000	87700	20700	
300	18000	9.5	15	-	-	76100	98100	23400	
331	17200	9.2	15	-	-	71200	91800	21800	
374	14300	6.8	15	-	-	73800	95200	22700	
413	17900	7.7	15	-	-	76100	98100	23400	
457	13800	5.4	15	-	-	78400	101100	24200	
490	14000	5.1	15	-	-	80100	103300	24800	
581	15800	4.8	15	-	-	84300	108700	26200	
690	14800	3.8	15	-	-	88700	114400	27800	

		SPN10								SPN11					
	i	Mn2[Nm]	P1[kW]	Pt[kW]	Rn2[N]			i	Mn2[Nm]	P1[kW]	Pt[kW]	Rn2[N]			
					HC/PC	HZ/PZ	FZ					HC/PC	HZ/PZ	FZ	
R2(B)	12	10100	130	55	31200	39200	13000	12	11900	150	75	36900	45900	13000	
	15.4	10700	115	55	33600	42300	14100	15.4	15400	150	75	39700	49500	14100	
	18.3	11100	101	55	35400	44500	15000	18.3	16000	146	75	41800	52100	15000	
R2(C)	16.6	11200	112	55	34400	43200	14500	16.6	14400	144	90	40600	50600	14500	
	21.3	11800	92	55	37100	46600	15800	21.3	16900	132	90	43800	54500	15800	
	25.3	12200	81	55	39000	49000	16700	25.3	17600	116	90	46100	57400	16700	
R3	37.7	6650	30	22	44000	55300	19000	53	20300	66	40	57500	71600	21300	
	44.6	7860	30	22	46200	58100	20100	63.2	24000	65	40	60600	75500	22600	
	55.9	9860	30	22	49500	62200	21700	68	24000	61	40	62000	77200	23200	
	65	11500	30	22	51700	65100	22800	81.1	25900	55	40	65400	81400	24600	
	71.8	12700	30	22	53300	67000	23600	96.3	27200	49	40	68800	85700	26000	
	78.6	13900	30	22	54800	68900	24300	104	28700	47	40	70400	87700	26700	
	83.4	14700	30	22	55800	70100	24800	124	30200	42	40	74100	92400	28300	
	99	16400	29	22	58700	73800	26300	147	26900	32	40	78100	92700	29900	
	120	17400	25	22	62200	78200	28000								
R4	136	21000	27	15	64600	81200	29200	154	26400	30	22	79300	98700	30500	
	160	22000	24	15	67800	85300	30900	182	31200	30	22	83300	103800	32200	
	189	23200	22	15	71300	89700	32600	198	33800	30	22	85400	106400	33100	
	206	22100	19	15	73100	91900	33500	229	35300	27	22	89200	111100	34700	
	234	24700	18.7	15	76000	95600	35000	266	36900	25	22	93300	116200	36500	
	258	22800	15.7	15	78300	98400	36200	294	38000	23	22	96100	119700	37700	
	283	26100	16.4	15	80500	101200	37300	322	39000	22	22	98800	123100	38900	
	305	23400	13.6	15	82300	103500	38200	341	39200	20	22	100600	125300	39700	
	334	27400	14.6	15	84600	106300	39400	413	40600	17.4	22	106500	132600	42300	
	363	24100	11.8	15	86700	109000	40500	438	37500	15.2	22	108400	135000	43100	
	419	29000	12.3	15	90500	113800	42500	490	34500	12.5	22	112100	139600	44800	
	454	20000	7.8	15	92700	116600	43600	520	38600	13.2	22	114100	142100	45700	
	517	25600	8.8	15	96400	121200	45600	629	39700	11.2	22	120800	150500	48600	
	590	21800	6.6	15	100300	126100	47600	746	30500	7.3	22	127200	158400	51500	
	639	21500	6	15	102700	129100	48900								
	757	26400	6.2	15	108100	135900	51700								
	898	23200	4.6	15	113800	143100	54800								

		SPN13						
		i	Mn2[Nm]	P1[kW]	Pt[kW]	Rn2[N]		
						HC/PC	HZ/PZ	FZ
R2(B)	12.2	12100	150	75	45700	54100	16100	
	15.9	15700	150	75	49500	58600	17600	
	19.1	19100	150	75	52300	61900	18700	
R2(C)	16.8	14600	144	90	50400	59600	17900	
	22	19000	144	90	54600	64600	19600	
	26.4	22800	144	90	57700	68300	20800	
R3	53.7	20500	20500	66	71300	84400	26400	
	64	24500	24500	66	75200	89000	28000	
	69.9	26700	26700	66	77200	91400	28800	
	82.2	31400	31400	66	81100	95900	30400	
	97.5	37300	37300	66	85300	101000	32200	
	107	38800	38800	62	87800	103900	33200	
	127	40700	40700	55	92400	109400	35100	
	153	39000	39000	44	97700	115600	37400	
R4	185	31600	31600	30	103300	122300	39800	
	201	34300	34300	30	106000	125400	40900	
	237	40500	40500	30	111400	131800	43200	
	281	48100	48100	30	117200	138800	45800	
	309	44500	44500	26	120600	142700	47200	
	346	53000	53000	27	124700	147600	49000	
	387	46700	46700	21	129100	152800	50900	
	450	47700	47700	18.8	136100	159800	53600	
	496	52100	52100	18.6	139000	164500	55300	
	535	48900	48900	16.2	142200	168300	56700	
	647	50400	50400	13.8	150500	178100	60400	
	778	44200	44200	10.1	159100	188300	64300	

		SPN14						
		i	Mn2[Nm]	P1[kW]	Pt[kW]	Rn2[N]		
						HC/PC	HZ/PZ	FZ
R3(B)	51.1	38500	130	55	75000	88100	29200	
	65.5	49700	130	55	80900	94900	31700	
	77.8	52400	114	55	85100	100000	33600	
	97.6	43900	97	55	91100	107000	36200	
	113	49800	93	55	95300	111900	38100	
R3(C)	90.7	48000	90	55	89200	104700	35300	
	108	47300	80	55	93900	110200	37400	
	114	51700	78	55	95400	112100	38100	
	135	60500	77	55	100500	118000	40300	
	157	52000	57	55	105100	123400	42400	
R4	160	56200	35	22	105800	124200	42700	
	189	59300	35	22	111200	130500	45100	
	238	71100	35	22	119000	139700	48700	
	276	75700	35	22	124500	146200	51200	
	354	78200	35	22	134200	157500	55600	
	421	78800	33	22	141300	165900	58900	
	445	67800	27	22	143600	168700	60000	
	528	68800	23	22	151200	177500	63500	
	614	57600	16.7	22	158200	185800	66800	

		SPN15						
		i	Mn2[Nm]	P1[kW]	Pt[kW]	Rn2[N]		
						HC/PC	HZ/PZ	FZ
R3(B)	51.1	48100	150	75	75000	88100	29200	
	65.5	62100	150	75	80900	94900	31700	
	77.8	64400	143	75	85100	100000	33600	
	82.3	65500	137	75	86600	101600	34200	
	97.6	68800	121	75	91100	107000	36200	
	113	64000	91	75	95300	111900	38100	
R3(C)	70.7	54900	134	90	82700	97100	32500	
	90.7	59200	112	90	89200	104700	35300	
	108	62300	100	90	93900	110200	37400	
	114	64700	98	90	95400	112100	38100	
	135	75700	96	90	100500	118000	40300	
	157	65000	71	90	105100	123400	42400	
R4	225	77700	61	40	117100	137500	47800	
	269	82000	54	40	123500	145000	50700	
	345	96000	49	40	133100	156200	55100	
	409	98300	43	40	140100	164500	58400	
	525	99400	34	40	151000	177300	63400	
	623	100200	29	40	158900	186600	67200	
	659	88200	24	40	161600	189800	68400	
	782	90300	20	40	170200	199800	72400	
	909	76900	15	40	178000	209000	76200	

		SPN16						
		i	Mn2[Nm]	P1[kW]	Pt[kW]	Rn2[N]		
						HC/PC	HZ/PZ	FZ
R3(B)	51.1	50000	150	75	124800	138800	48600	
	65.5	63800	150	75	134500	149500	52800	
	77.8	65800	146	75	141600	157400	55900	
R3(C)	70.7	59300	144	90	137600	153000	54200	
	90.7	69800	132	90	148200	164900	58900	
	108	72500	116	90	156100	173600	62300	
R4	225	94500	74	45	194700	216600	79700	
	269	99700	66	45	205300	228300	84600	
	289	105700	65	45	209900	233400	86600	
	345	107300	55	45	221300	246100	91900	
	409	112700	49	45	232900	259100	97300	
	443	117300	47	45	238500	265200	99900	
	525	118900	40	45	251000	279200	105700	
	623	115400	33	45	264300	293900	111900	

		SPN17						
		i	Mn2[Nm]	P1[kW]	Pt[kW]	Rn2[N]		
						HC/PC	HZ/PZ	FZ
R3(B)	49.8	46900	150	90	159200	169500	48200	
	64.9	61200	150	90	172400	183500	52700	
	78.1	75100	150	90	182200	194000	56000	
	83.3	80200	150	90	185800	197800	57200	
	100	96200	150	90	196400	209100	60900	
	119	111000	150	90	206700	220100	64400	
R3(C)	68.9	57800	144	100	175500	186900	53700	
	89.8	75300	144	100	190000	202300	58700	
	108	90600	144	100	200900	213900	62400	
	115	96600	144	100	204800	218100	63800	
	139	116300	144	100	216500	230500	67800	
	165	118900	124	100	227900	242700	71800	
R4	220	81400	66	50	248500	264500	79000	
	262	97200	66	50	262000	278900	83800	
	336	124700	66	50	282300	300600	91100	
	399	148000	66	50	297200	316500	96500	
	438	157000	64	50	305700	325500	99500	
	520	164800	56	50	321800	342600	105400	
	626	155000	44	50	340200	362200	112100	
	677	164700	43	50	348300	370800	115000	
	803	165900	37	50	366700	390400	121800	
	953	145000	27	50	386000	411000	129000	

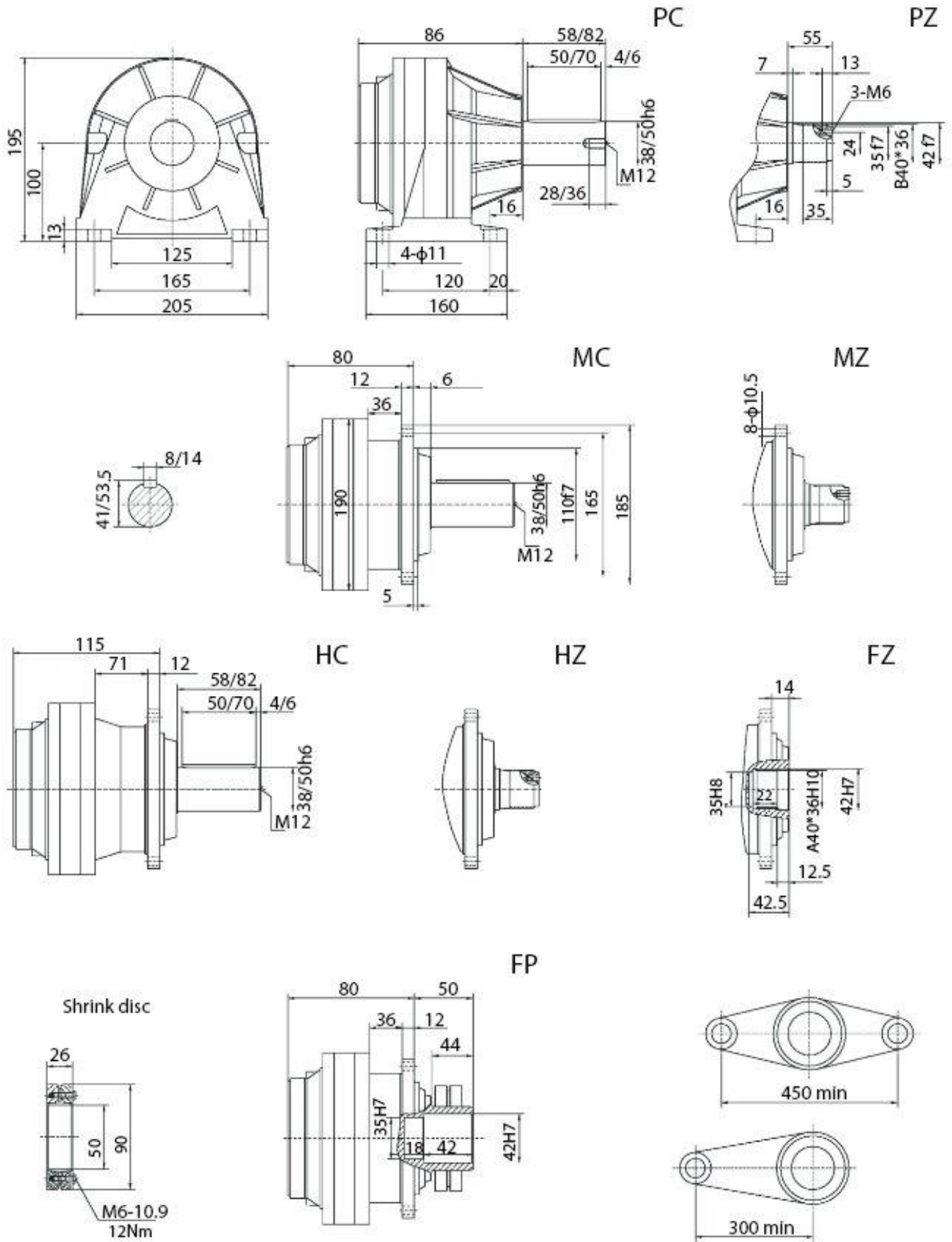
		SPN18						
		i	Mn2[Nm]	P1[kW]	Pt[kW]	Rn2[N]		
						HC/PC	HZ/PZ	FZ
R4(B)	225	200200	150	90	313900	320300	106200	
	288	215700	133	90	338300	345300	115400	
	342	226200	117	90	356100	363400	122200	
	362	229600	113	90	362100	369600	124500	
	430	240400	99	90	381200	389100	131800	
	499	250300	89	90	398900	407000	138600	
R4(C)	311	220500	126	110	346100	353200	118400	
	399	235700	105	110	373000	380600	128700	
	474	246800	92	110	392600	400700	136200	
	501	250600	89	110	399300	407500	138800	
	595	262400	78	110	420300	428900	146900	
	691	265600	68	110	439700	448800	154500	

		SPN19						
		i	Mn2[Nm]	P1[kW]	Pt[kW]	Rn2[N]		
						HC/PC	HZ/PZ	FZ
R4(B)	249	227700	150	95	372100	409900	109900	
	320	289000	150	95	401000	441800	119400	
	379	304200	142	95	422100	465100	126500	
	401	310500	137	95	429200	472900	128800	
	475	300900	112	95	451500	497400	136300	
	563	313000	99	95	475300	523700	144300	
	655	321300	87	95	497300	547900	151700	
R4(C)	345	259700	134	115	410200	451900	122500	
	442	279900	112	115	442100	487100	133100	
	525	294600	100	115	465400	512700	140900	
	555	306300	98	115	473200	521400	143600	
	657	322200	87	115	497800	548400	151900	
	780	331100	75	115	524000	577300	160800	
	906	335900	66	115	548200	604000	169100	

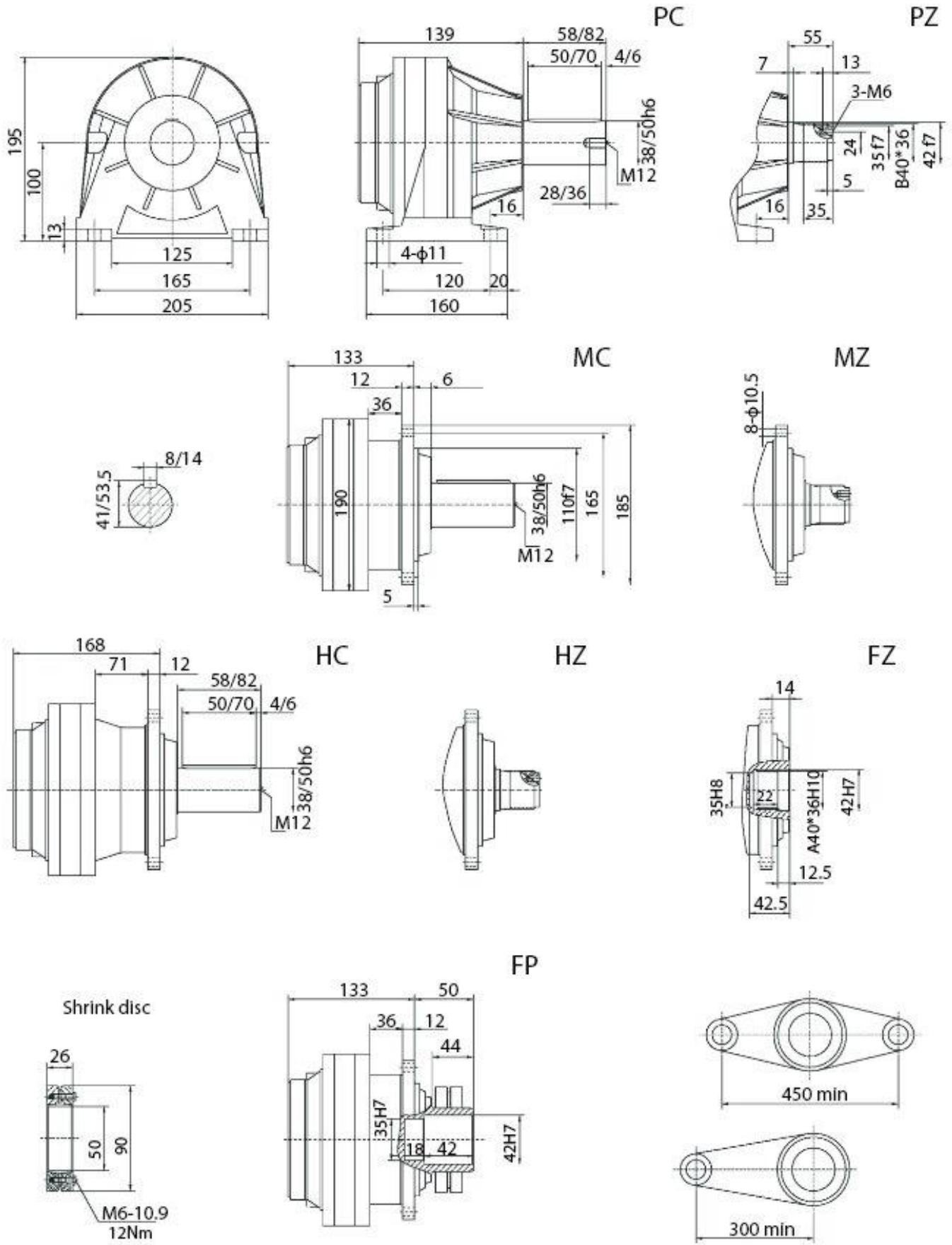
		SPN21						
		i	Mn2[Nm]	P1[kW]	Pt[kW]	Rn2[N]		
						HC/PC	HZ/PZ	FZ
R4(B)	221	205600	150	105	440600	522400	634000	
	288	265300	150	105	477000	565700	692600	
	347	320600	150	105	504300	598000	736800	
	370	341300	150	105	514100	609600	752700	
	446	409600	150	105	543500	644500	800600	
	529	484700	150	105	572100	678500	847700	
R4(C)	399	324600	144	125	525900	623700	771900	
	481	390700	144	125	556000	659300	821100	
	512	416600	144	125	566800	672100	838900	
	617	501400	144	125	599200	710600	892300	
	732	521400	126	125	630800	748000	944800	

# Габаритные и присоединительные размеры

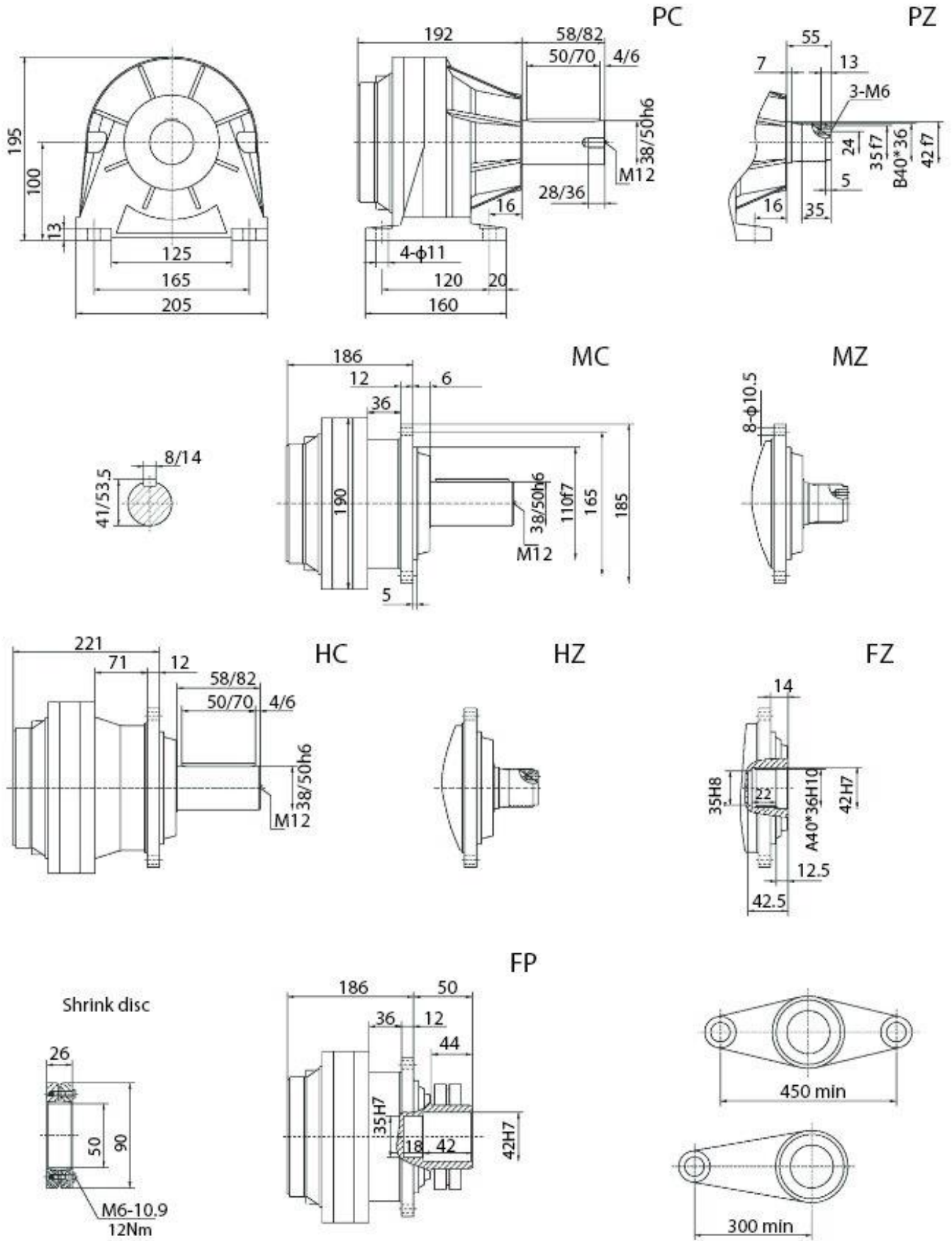
Одноступенчатый соосный мотор-редуктор SPN00 L1



Двухступенчатый соосный мотор-редуктор SPN00 L2

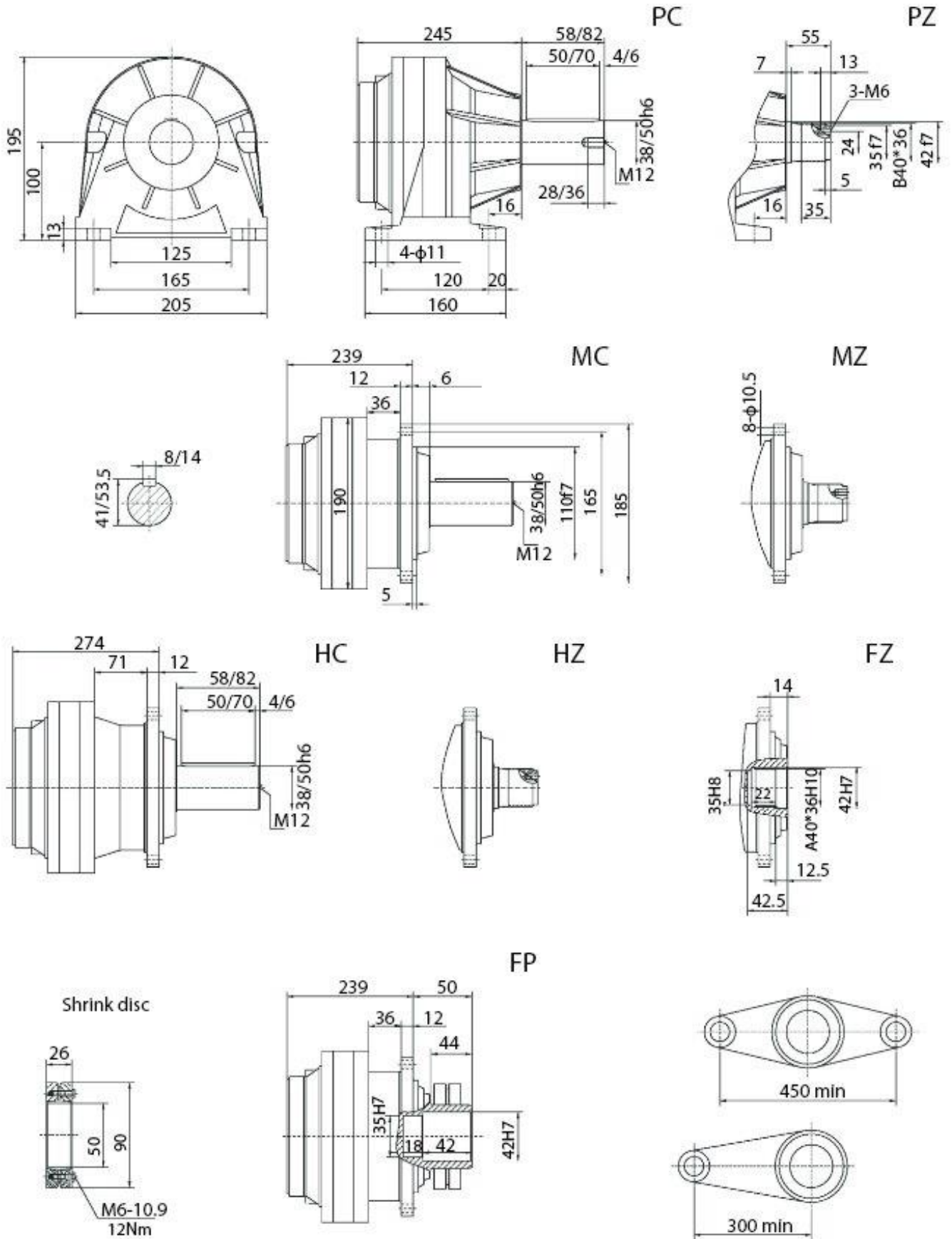


Трехступенчатый соосный мотор-редуктор SPN00 L3

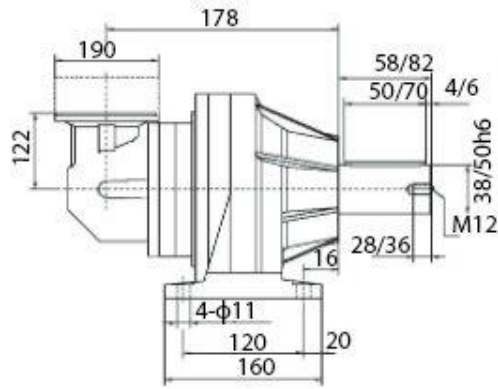
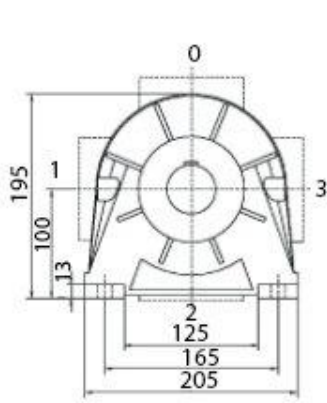




Четырехступенчатый соосный мотор-редуктор SPN00 L4

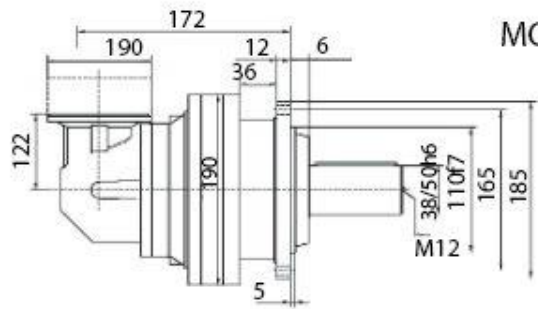
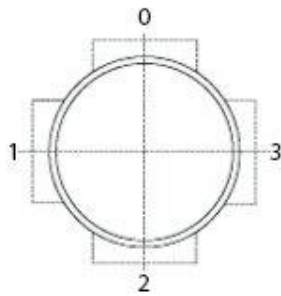
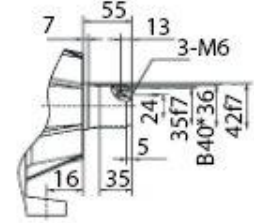


Двухступенчатый угловой мотор-редуктор SPN00 R2



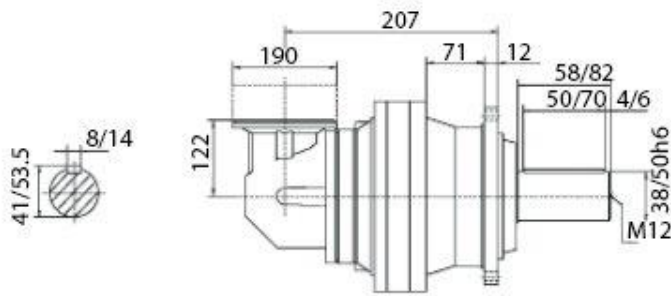
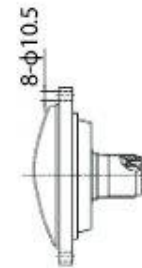
PC

PZ



MC

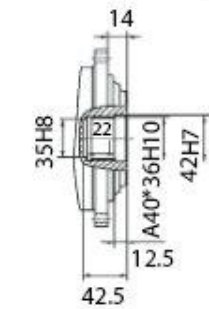
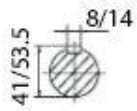
MZ



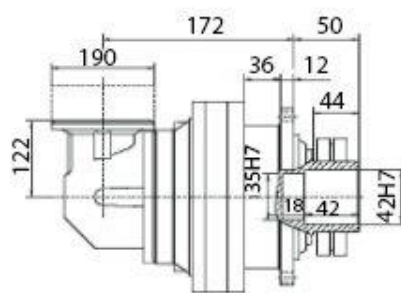
HC

HZ

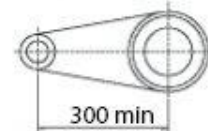
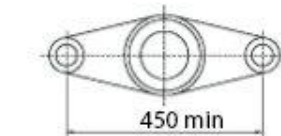
FZ



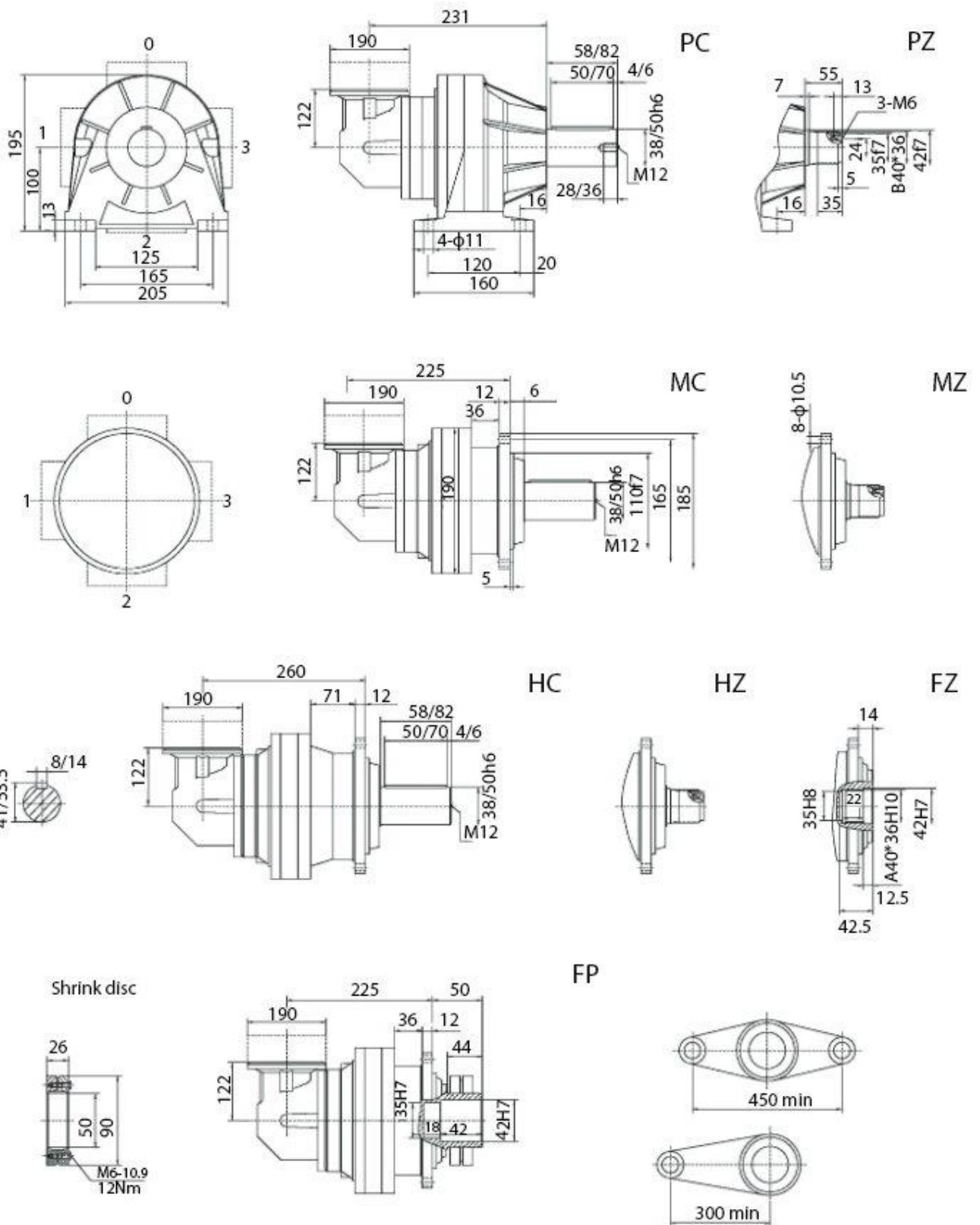
Shrink disc



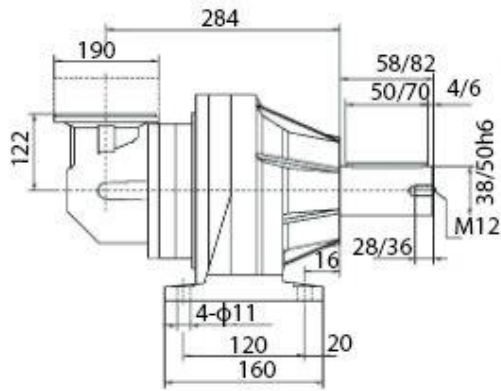
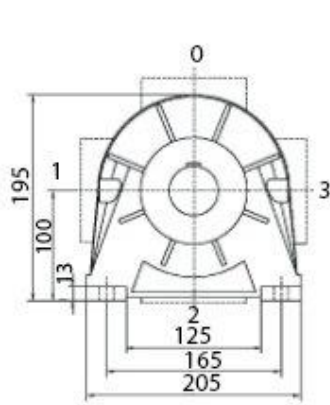
FP



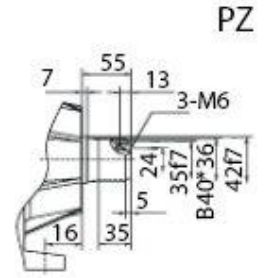
Трехступенчатый угловой мотор-редуктор SPN00 R3



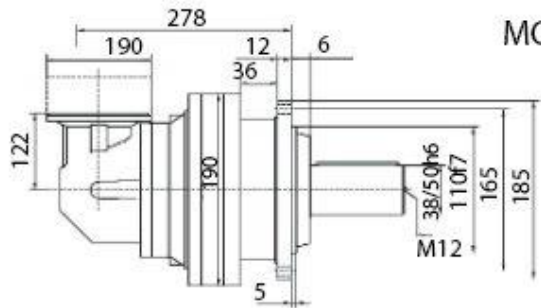
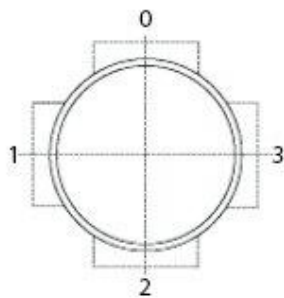
Четырехступенчатый угловой мотор-редуктор SPN00 R4



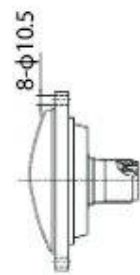
PC



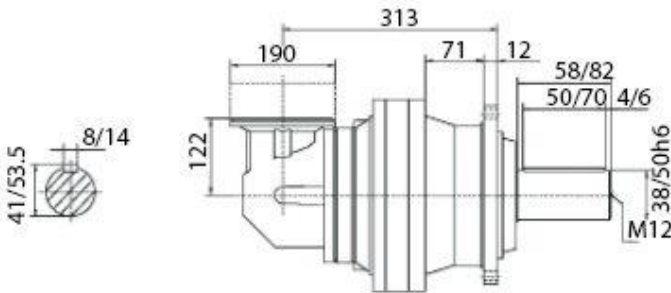
PZ



MC



MZ

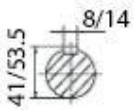


HC

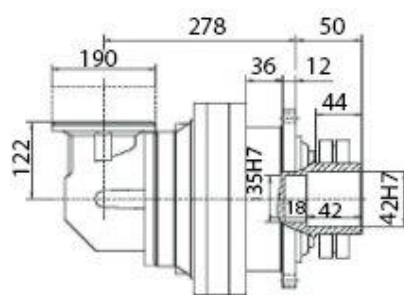
HZ



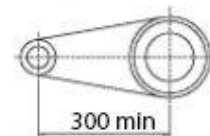
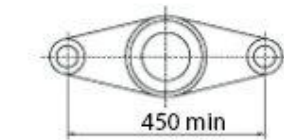
FZ



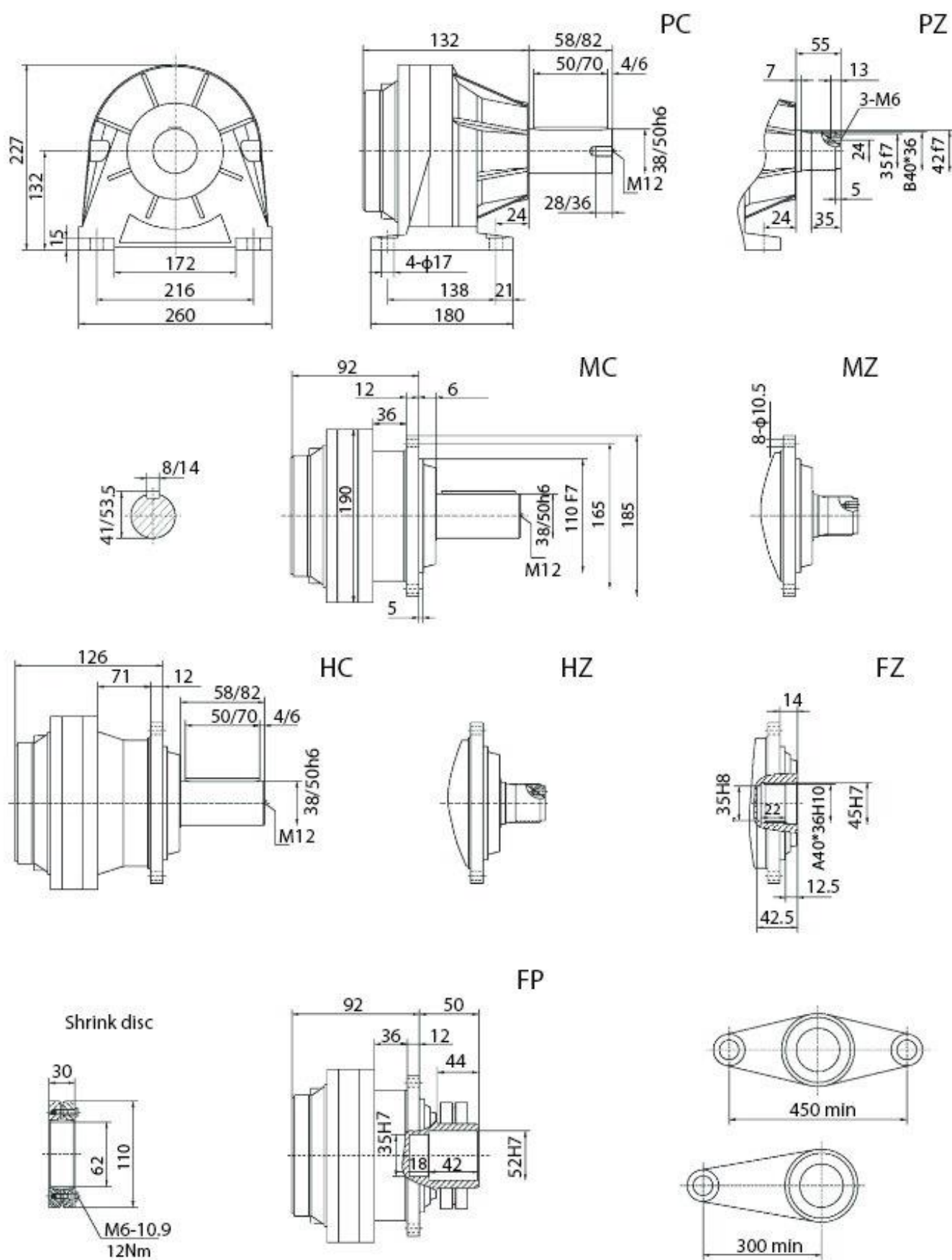
Shrink disc



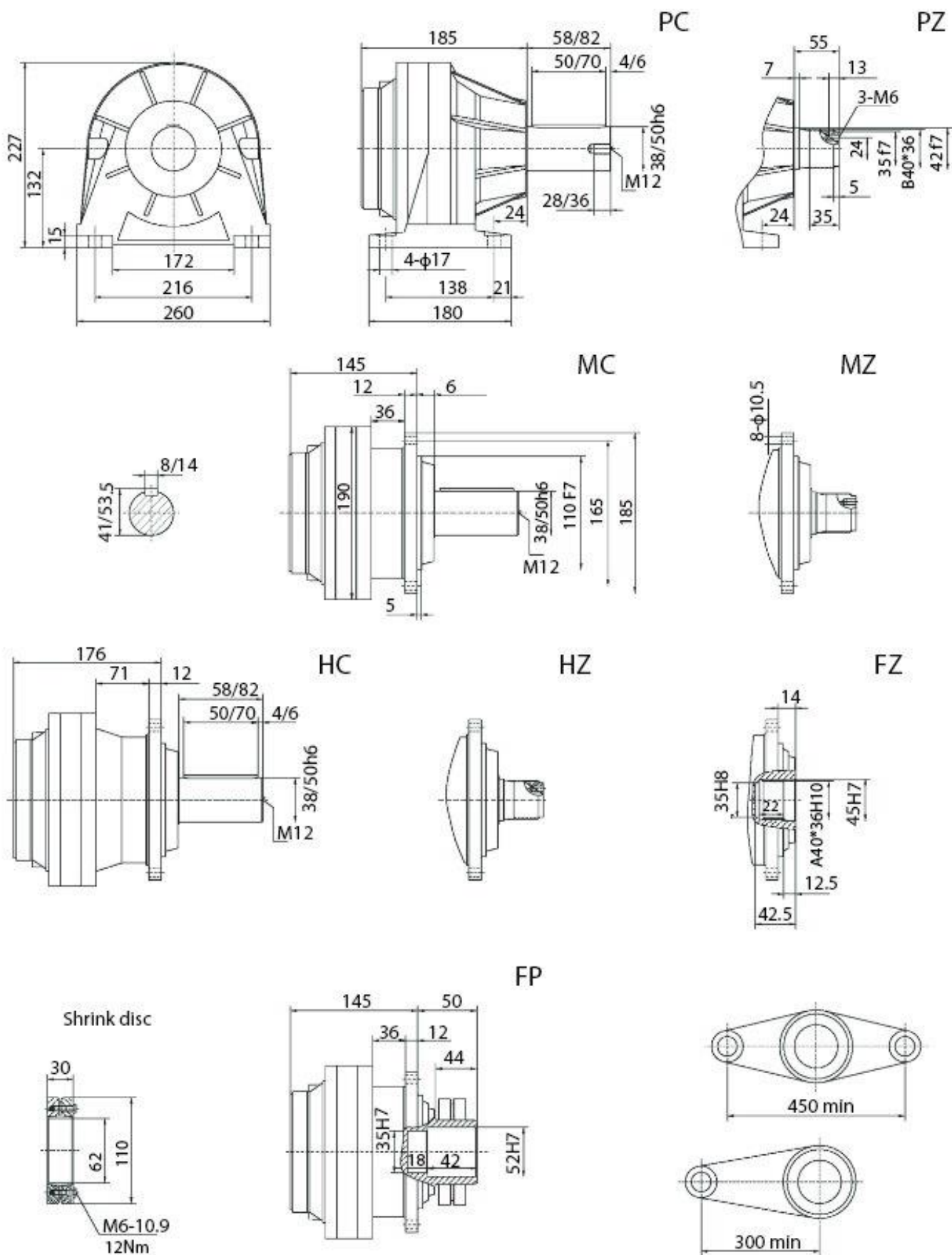
FP



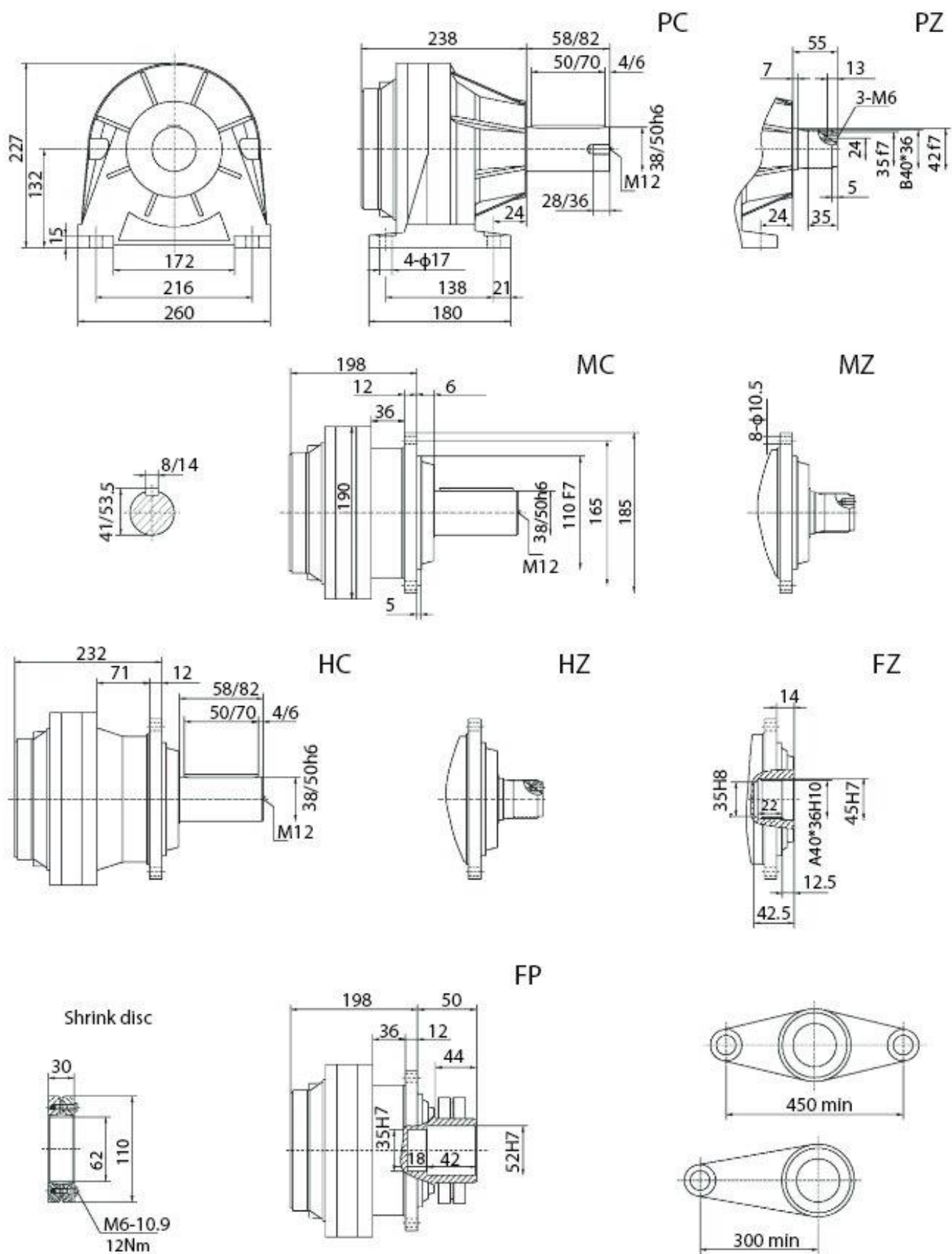
Одноступенчатый соосный мотор-редуктор SPN01 L1



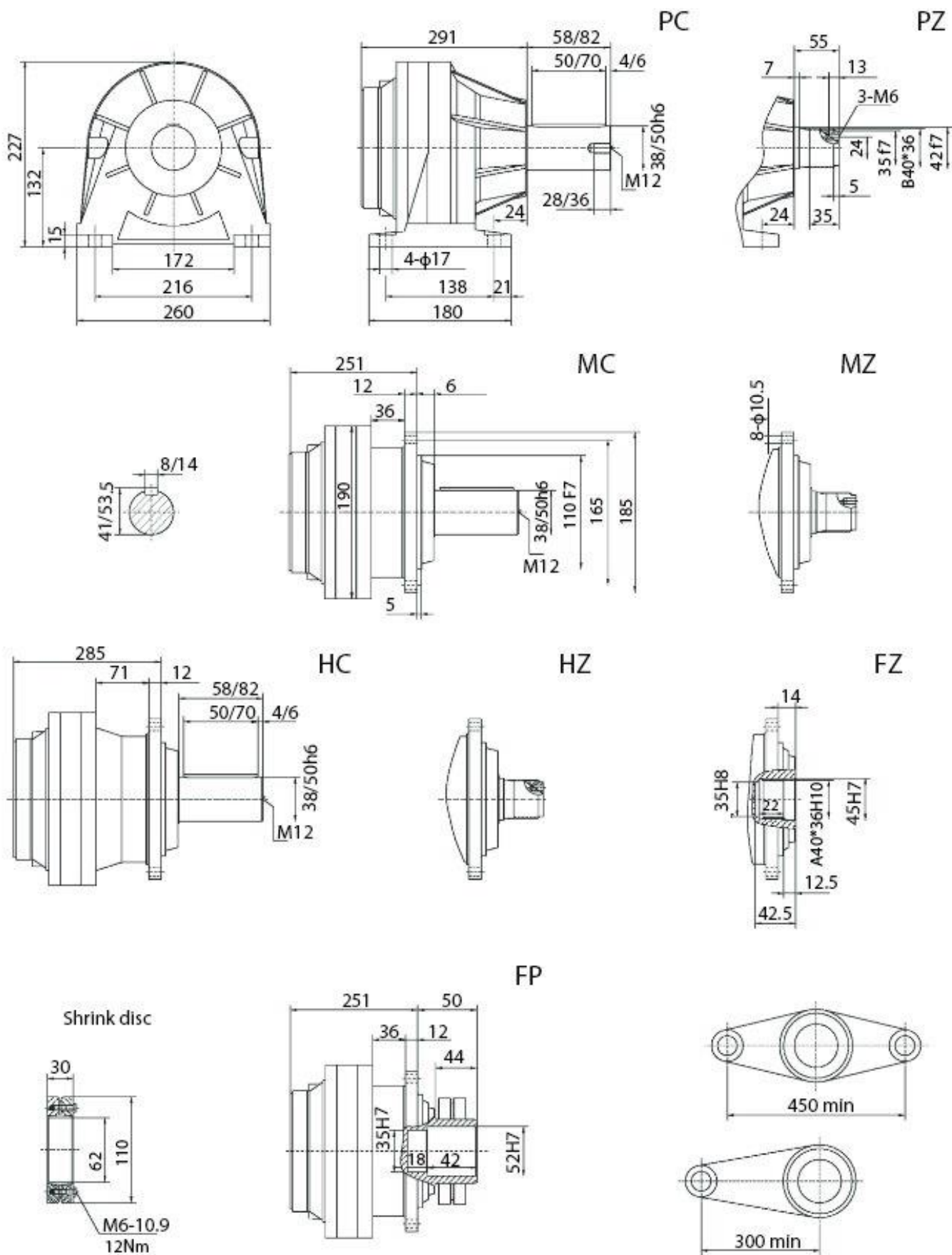
Двухступенчатый соосный мотор-редуктор SPN01 L2



Трехступенчатый соосный мотор-редуктор SPN01 L3

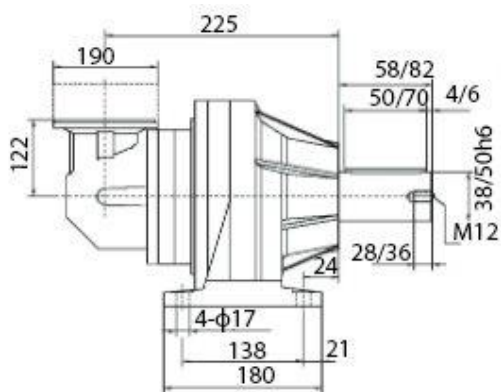
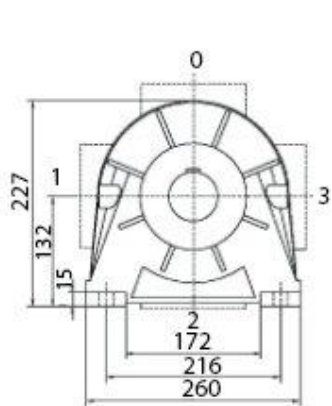


Четырехступенчатый соосный мотор-редуктор SPN01 L4

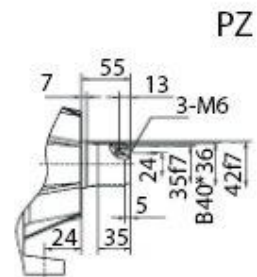




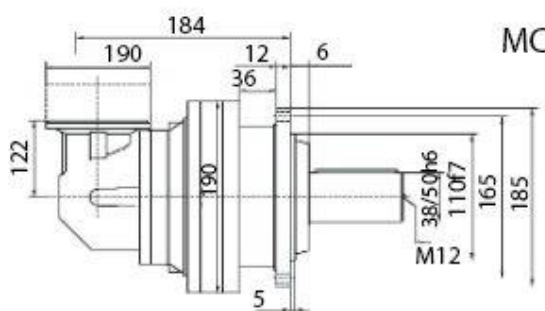
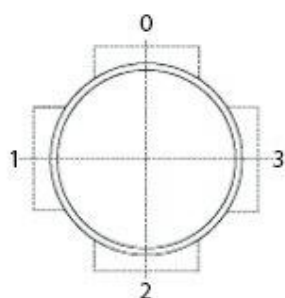
Двухступенчатый угловой мотор-редуктор SPN01 R2



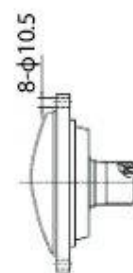
PC



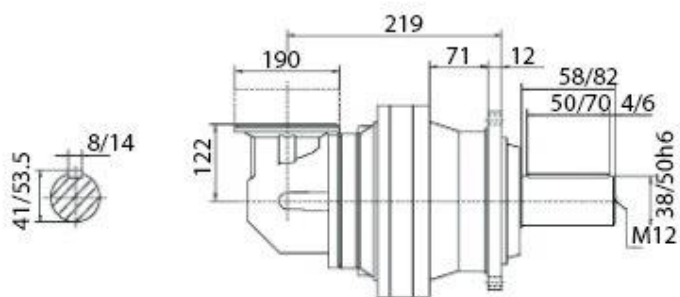
PZ



MC



MZ



HC

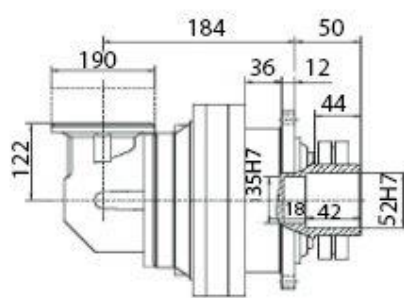
HZ



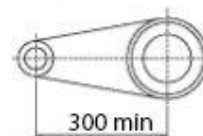
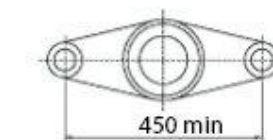
FZ



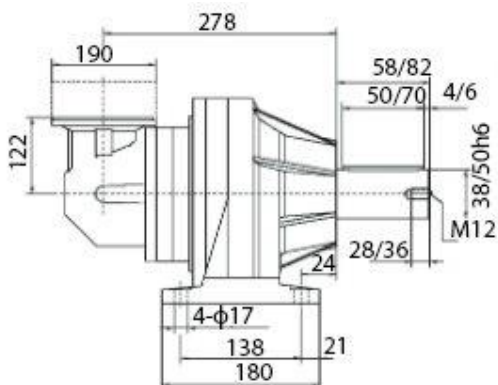
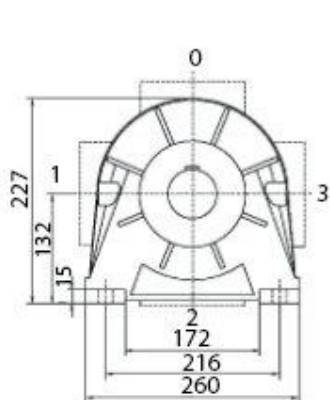
Shrink disc



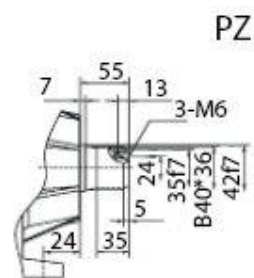
FP



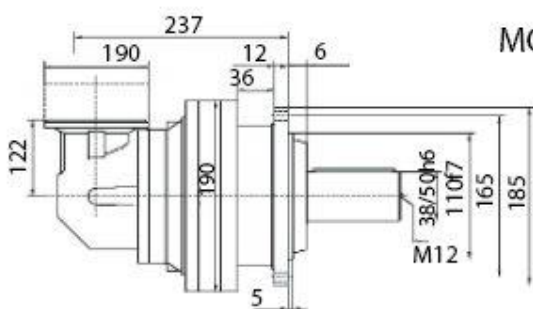
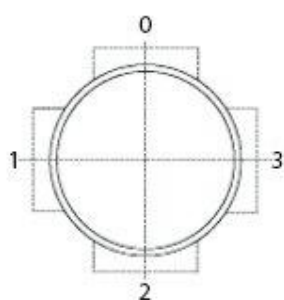
Трехступенчатый угловой мотор-редуктор SPN01 R3



PC



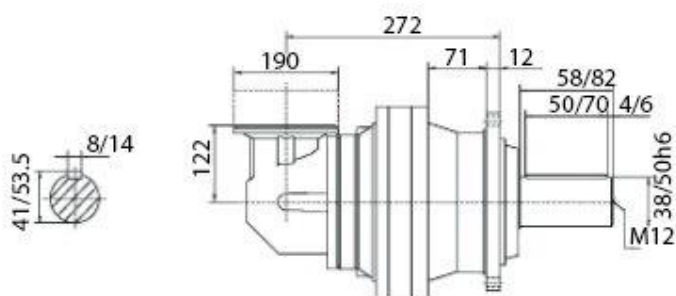
PZ



MC



MZ

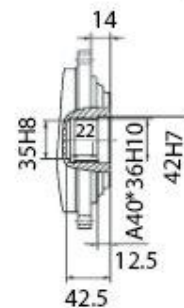


HC

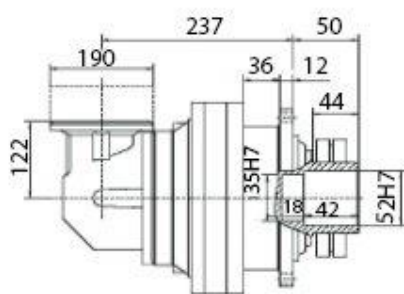
HZ



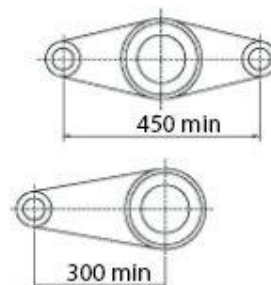
FZ



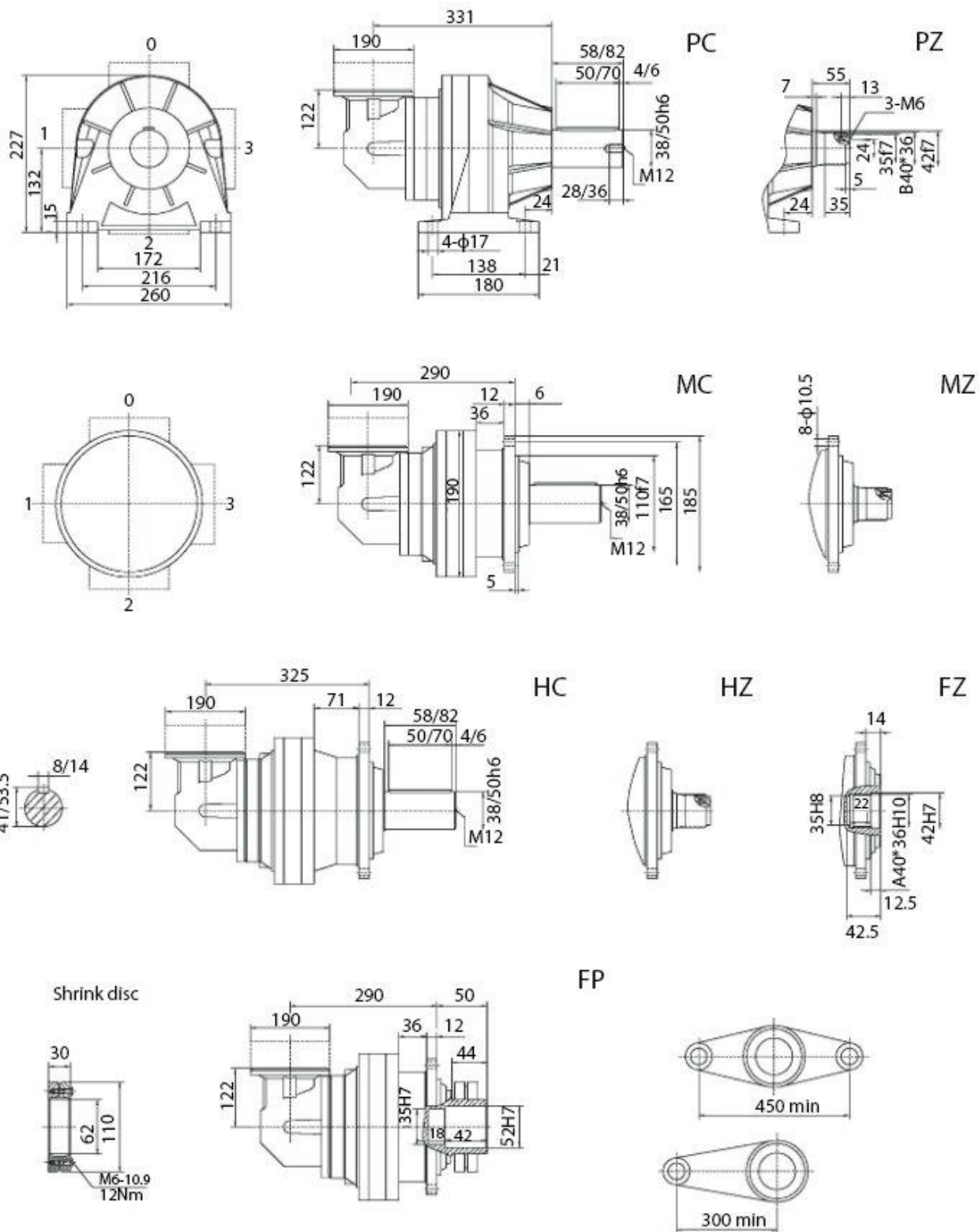
Shrink disc



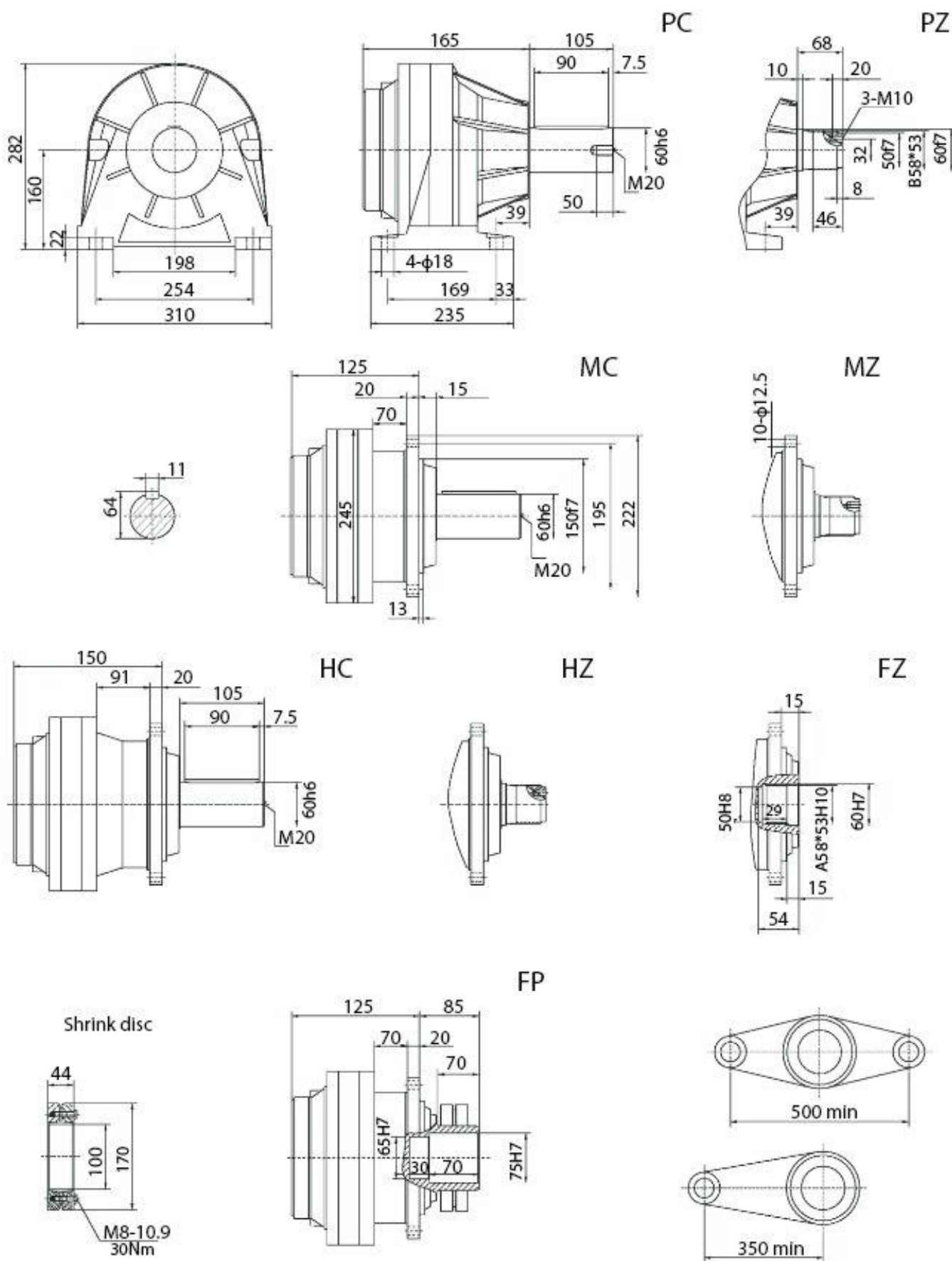
FP



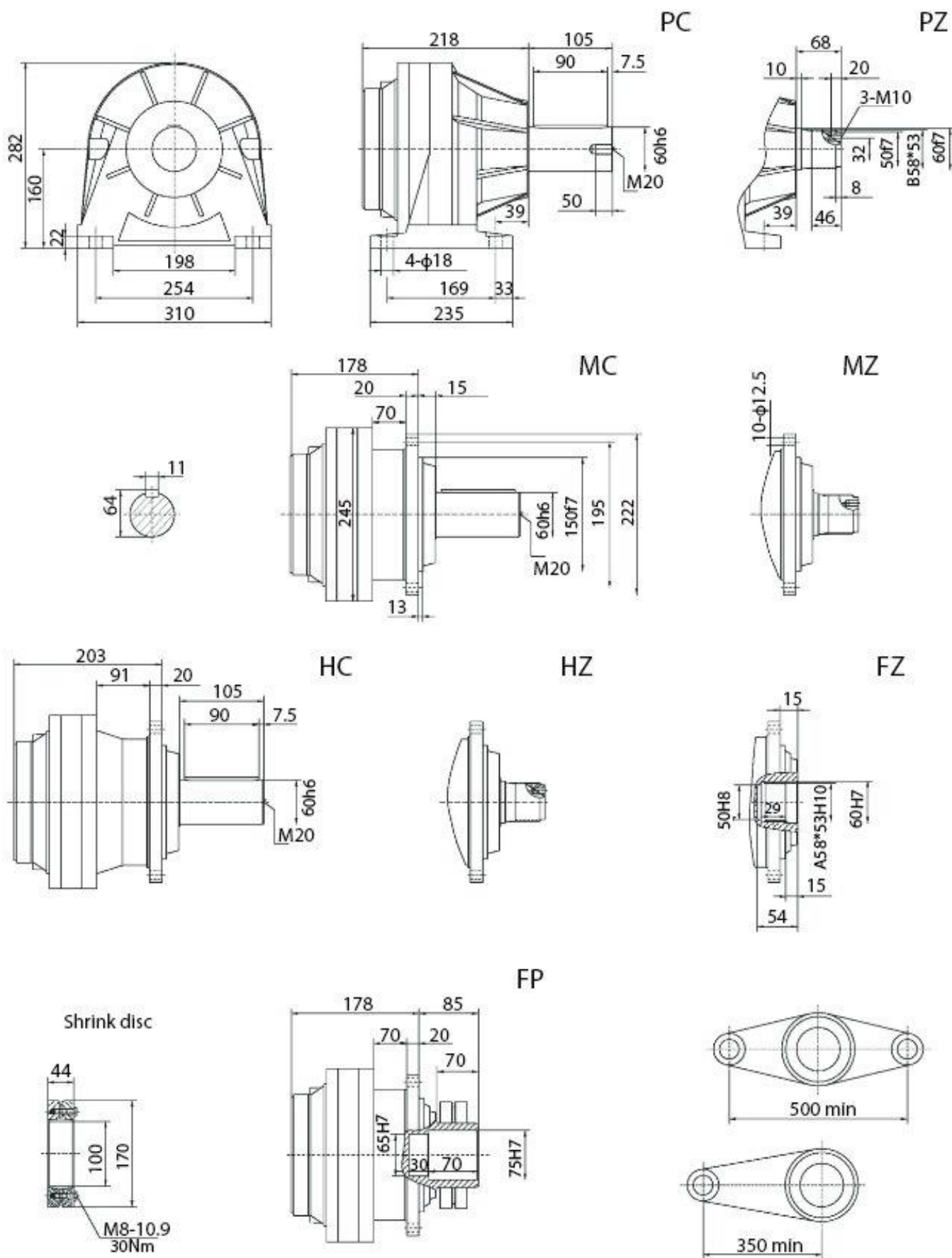
Четырехступенчатый угловой мотор-редуктор SPN01 R4



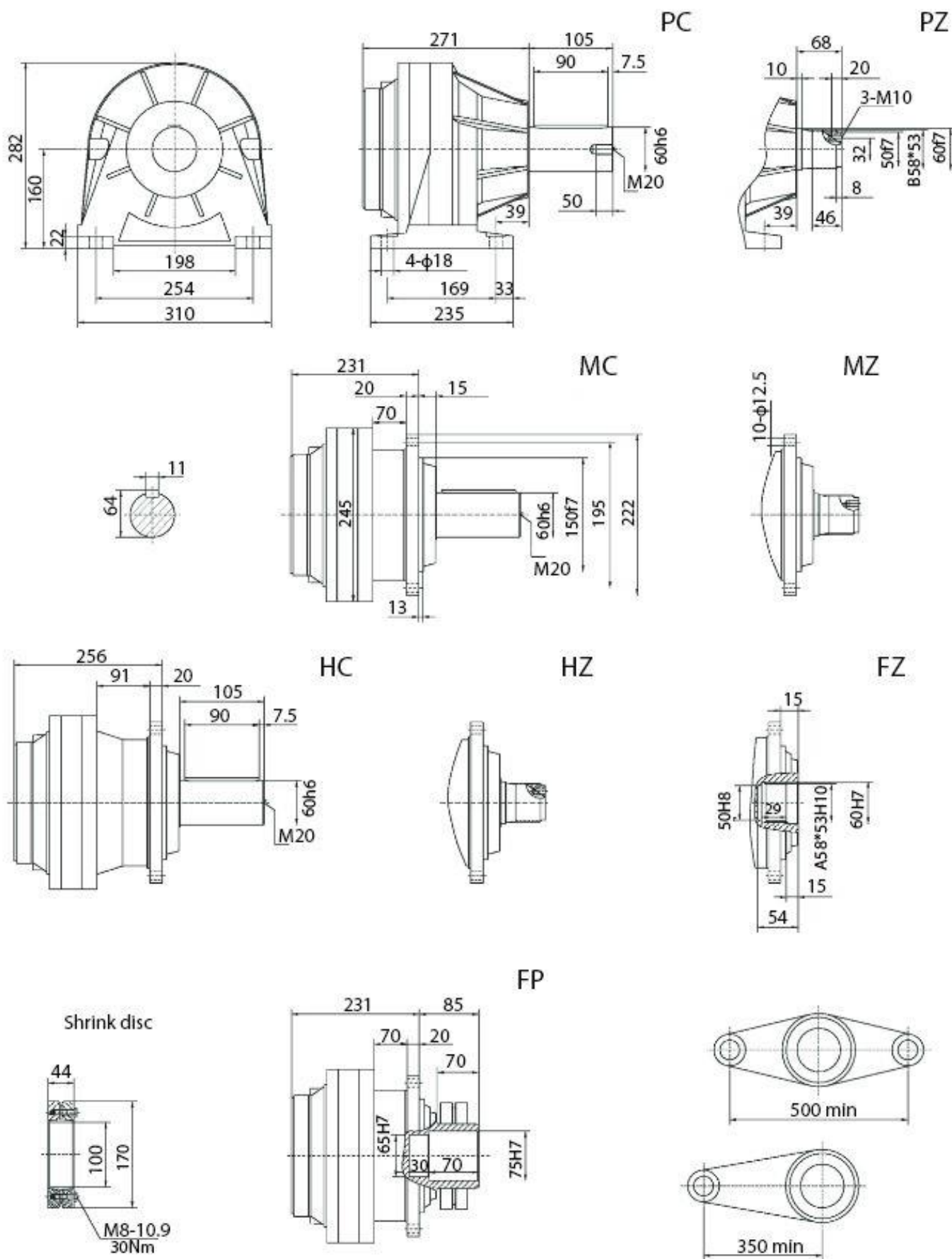
Одноступенчатый соосный мотор-редуктор SPN03 L1



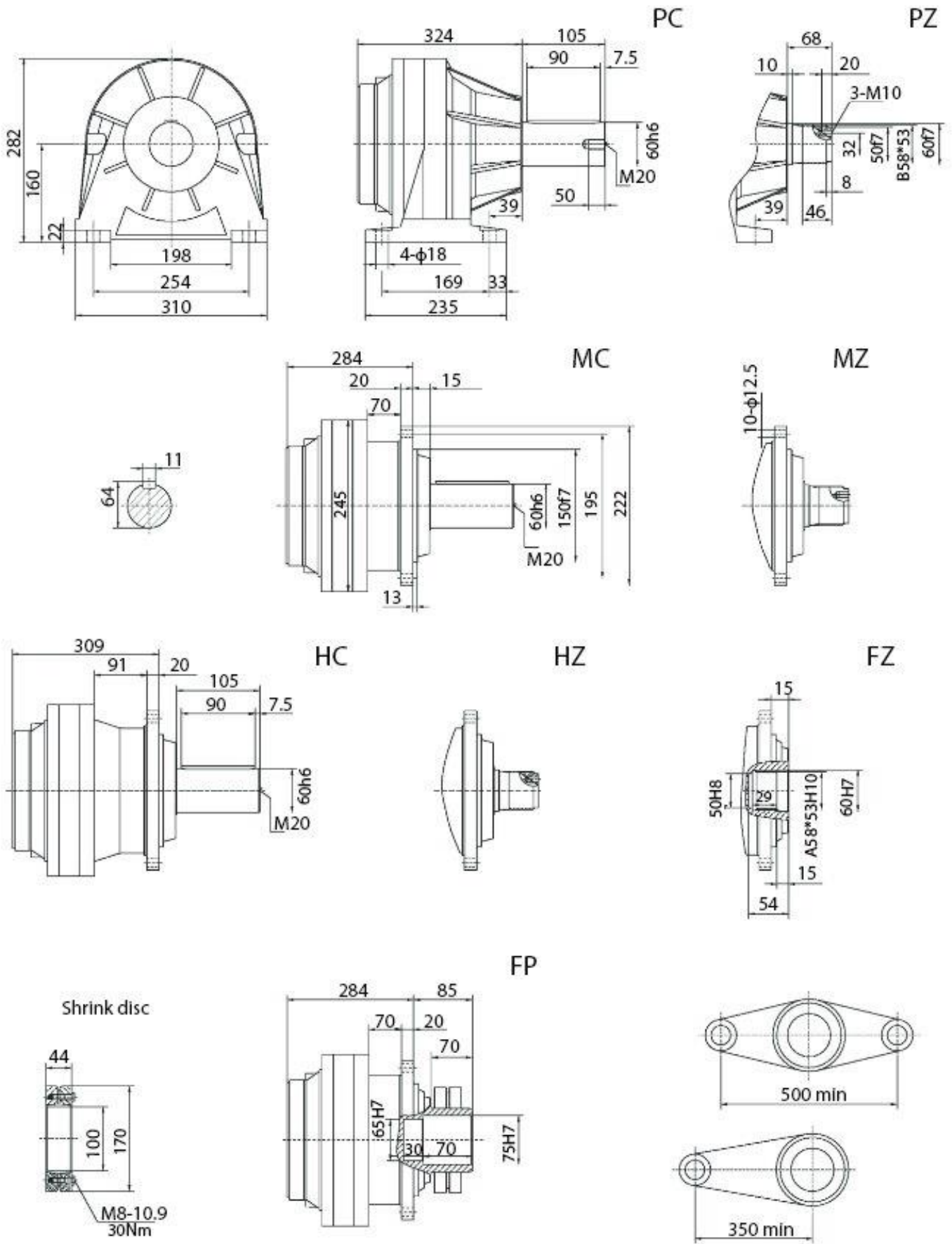
Двухступенчатый соосный мотор-редуктор SPN03 L2



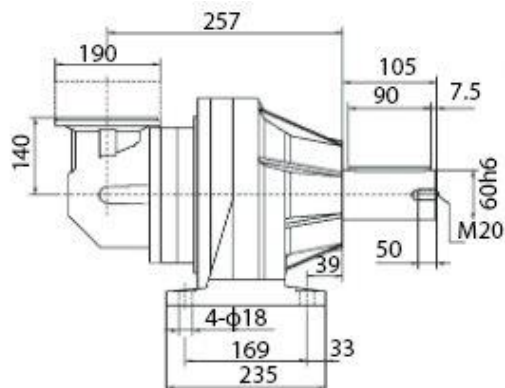
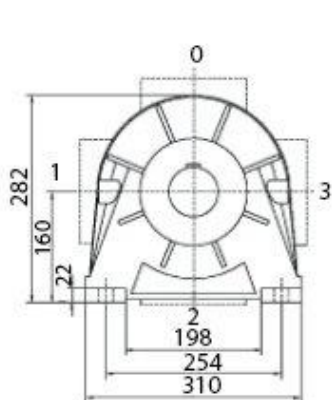
Трехступенчатый соосный мотор-редуктор SPN03 L3



Четырехступенчатый соосный мотор-редуктор SPN03 L4

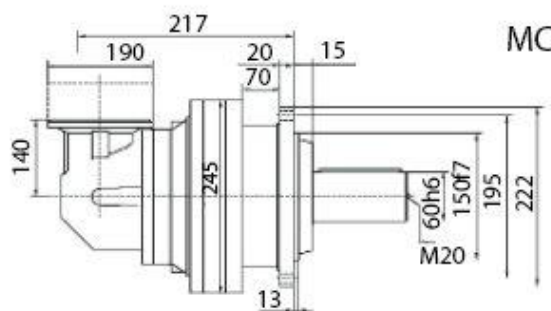
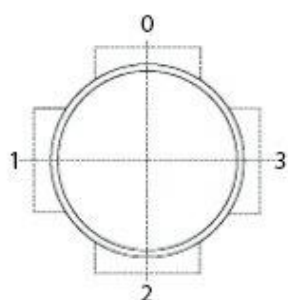
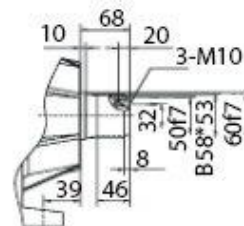


Двухступенчатый угловой мотор-редуктор SPN03 R2



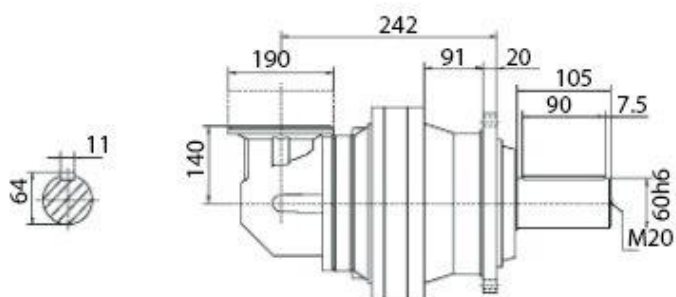
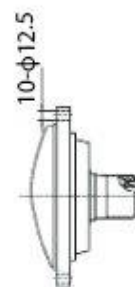
PC

PZ



MC

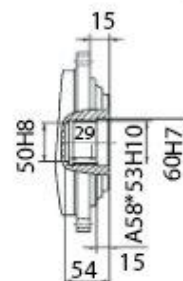
MZ



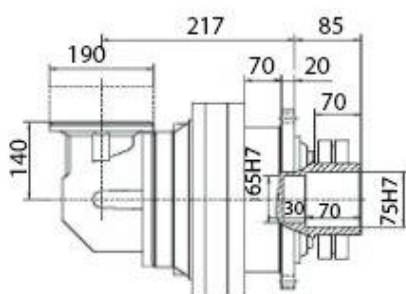
HC

HZ

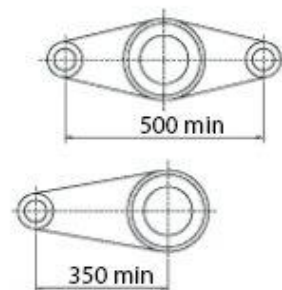
FZ



Shrink disc

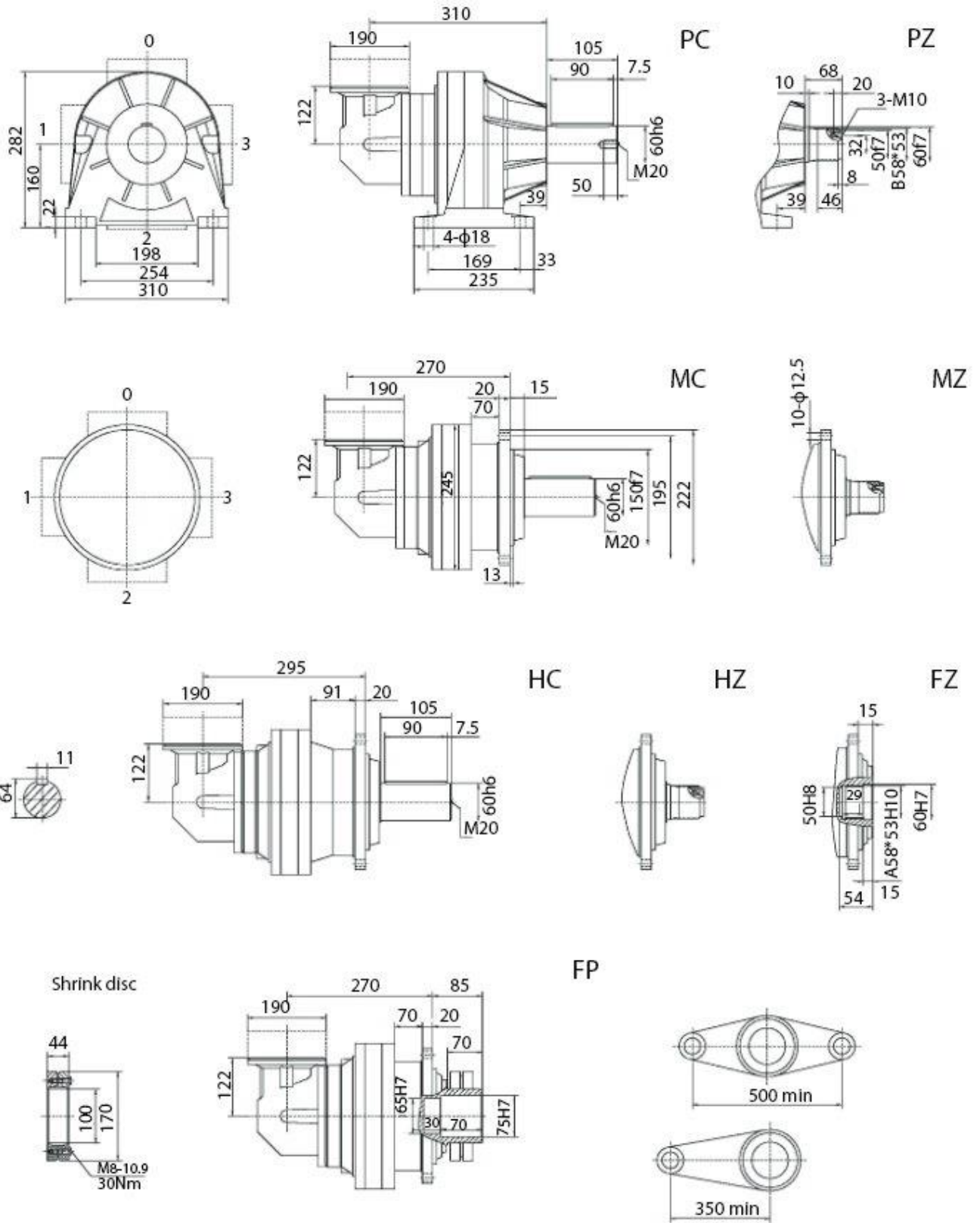


FP

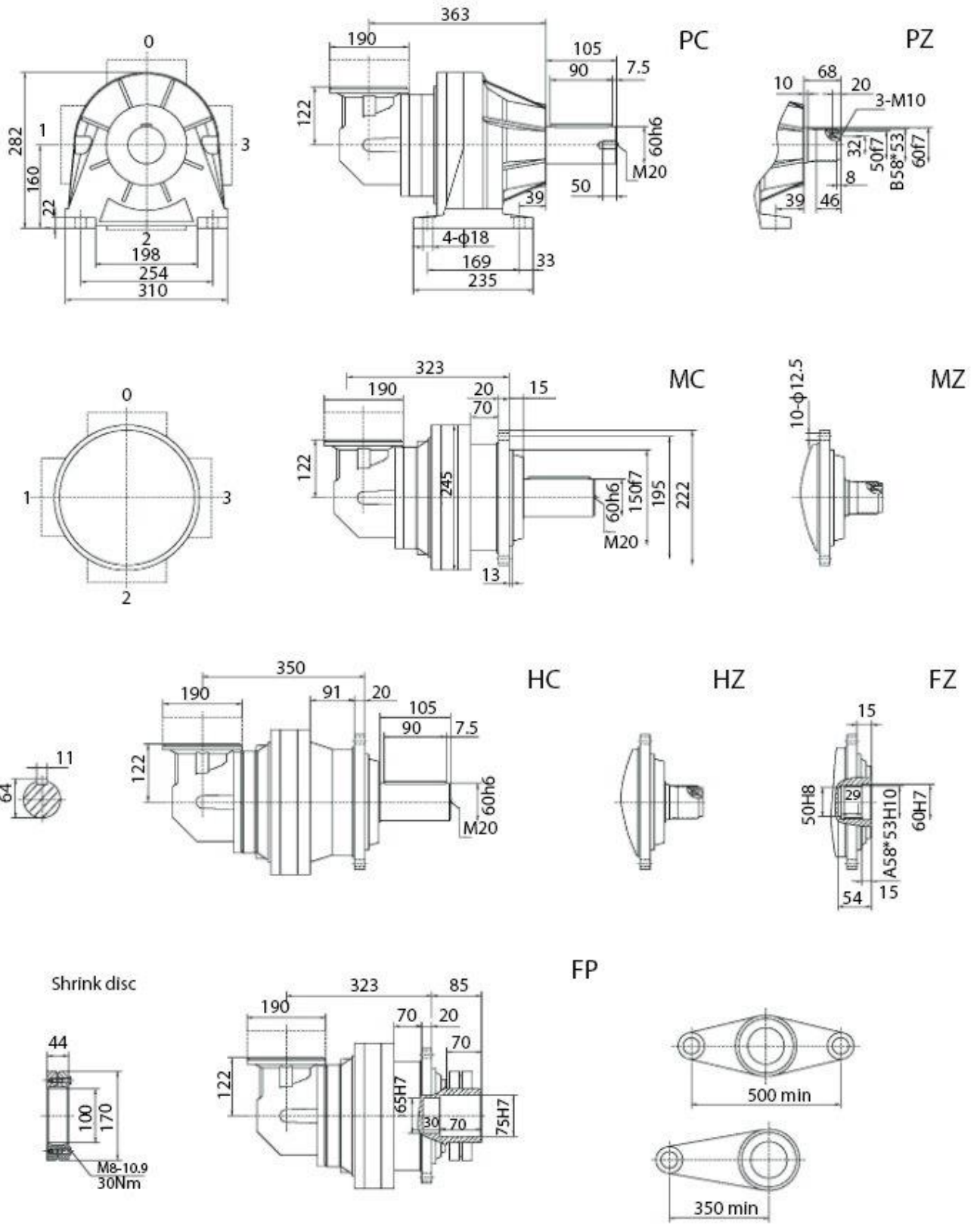




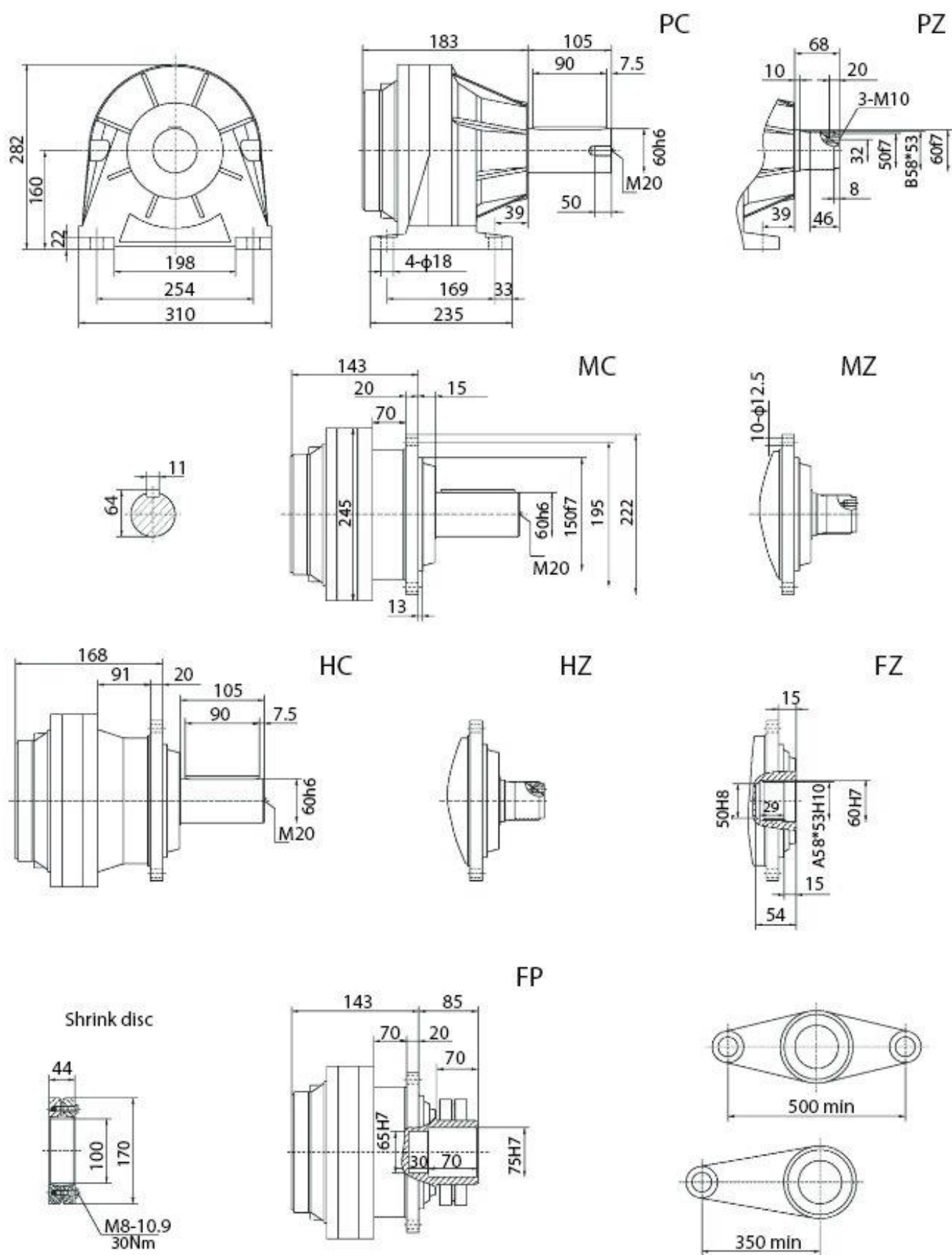
Трехступенчатый угловой мотор-редуктор SPN03 R3



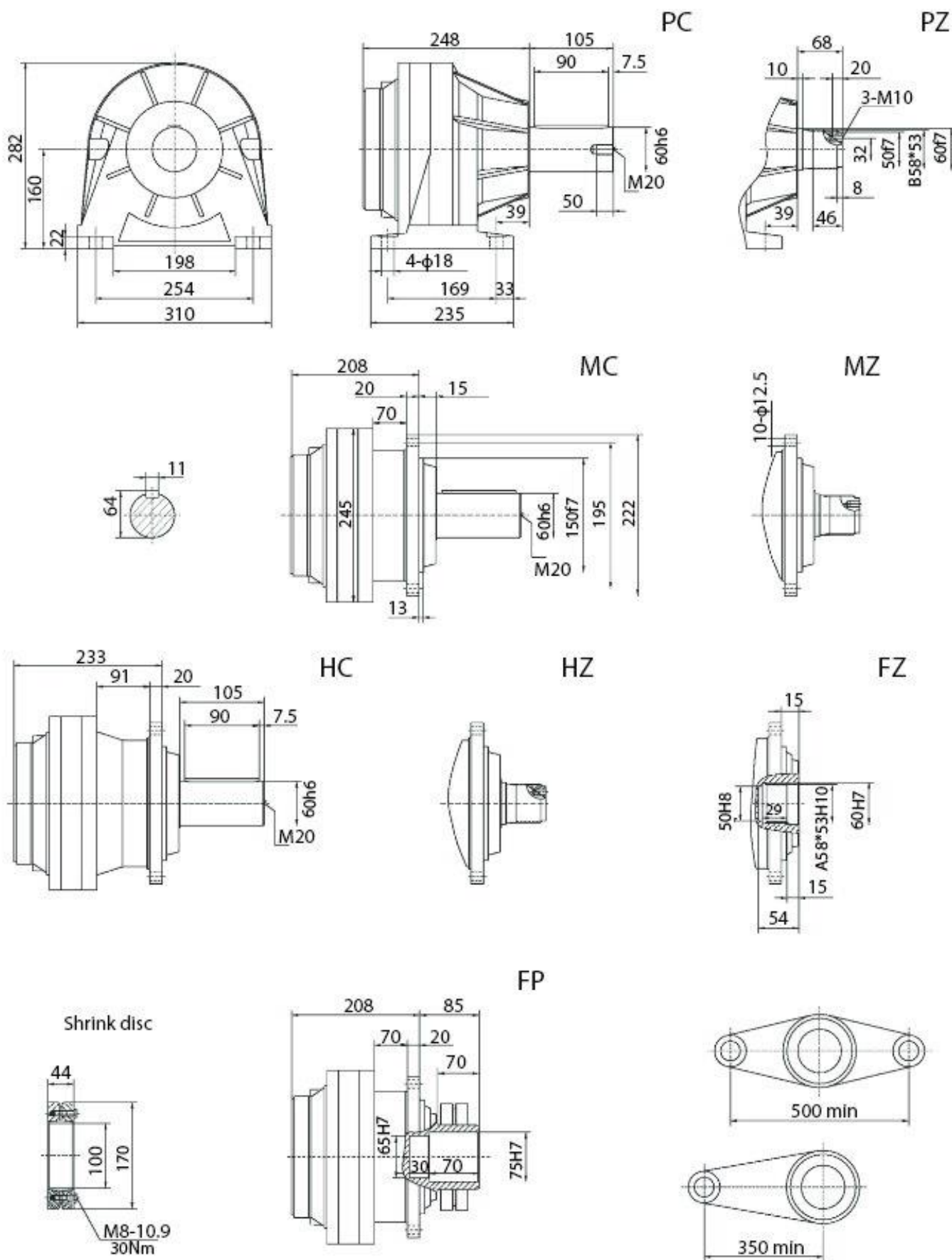
Четырехступенчатый угловой мотор-редуктор SPN03 R4



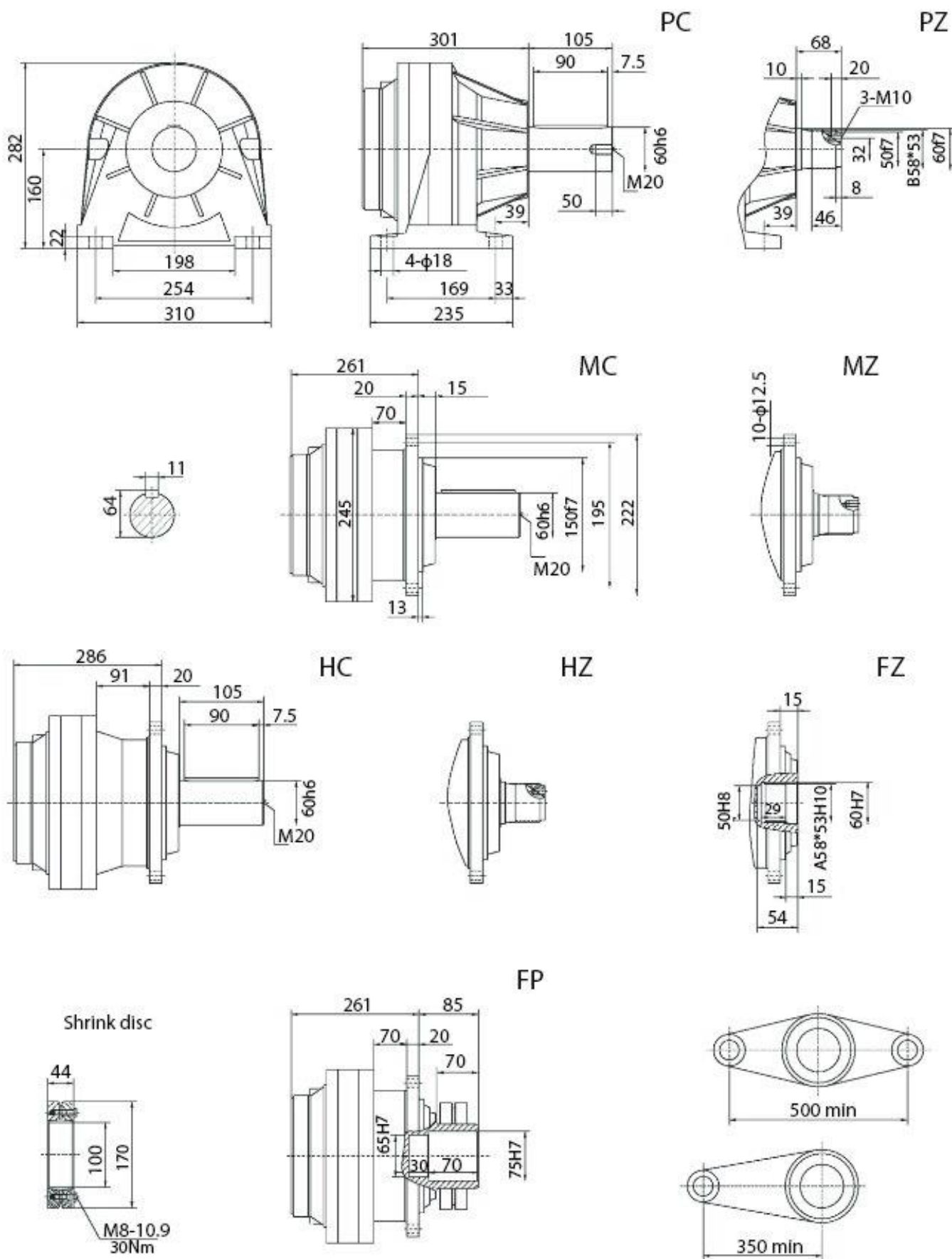
Одноступенчатый соосный мотор-редуктор SPN05 L1



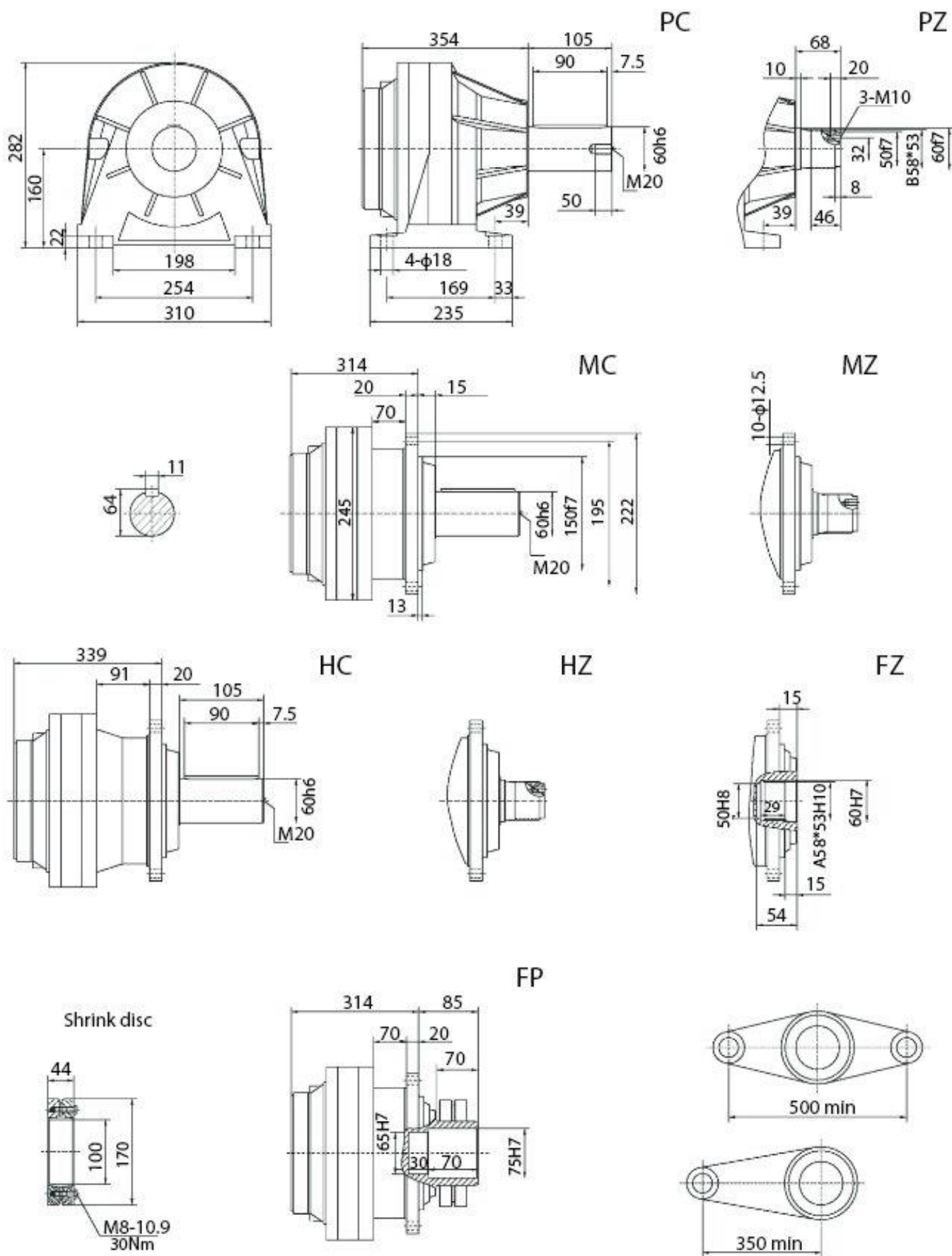
Двухступенчатый соосный мотор-редуктор SPN05 L2



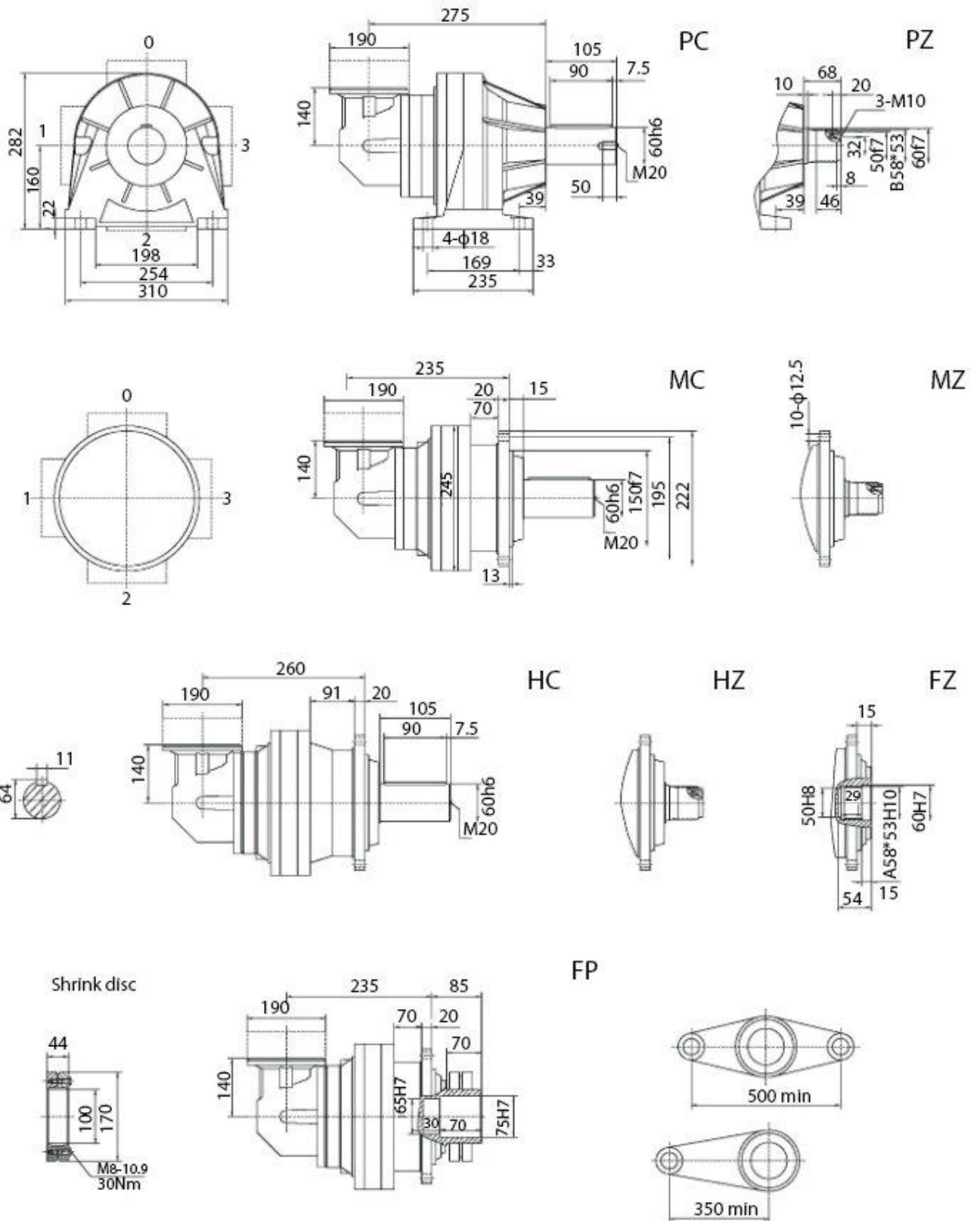
Трехступенчатый соосный мотор-редуктор SPN05 L3



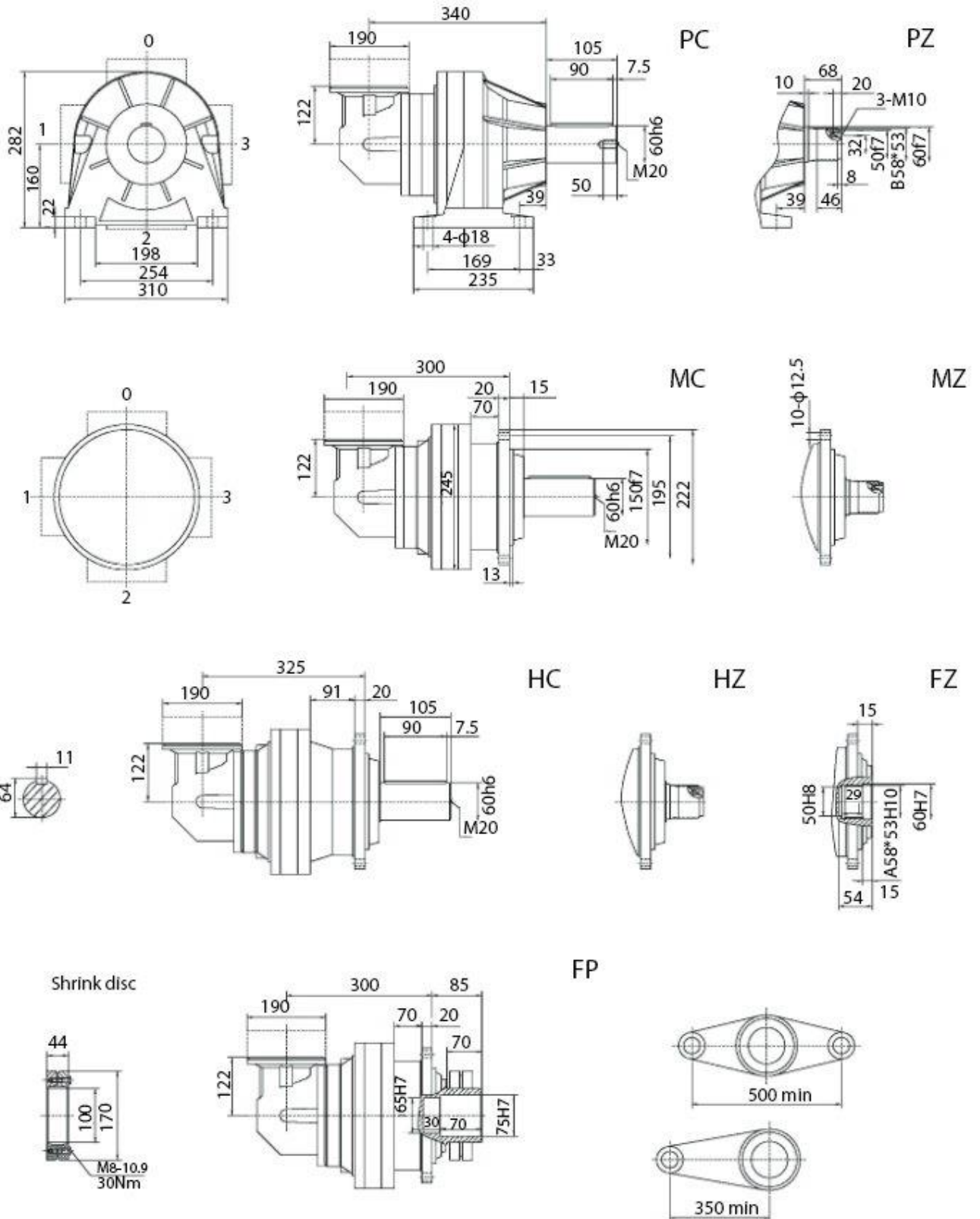
Четырехступенчатый соосный мотор-редуктор SPN05 L4



Двухступенчатый угловой мотор-редуктор SPN05 R2

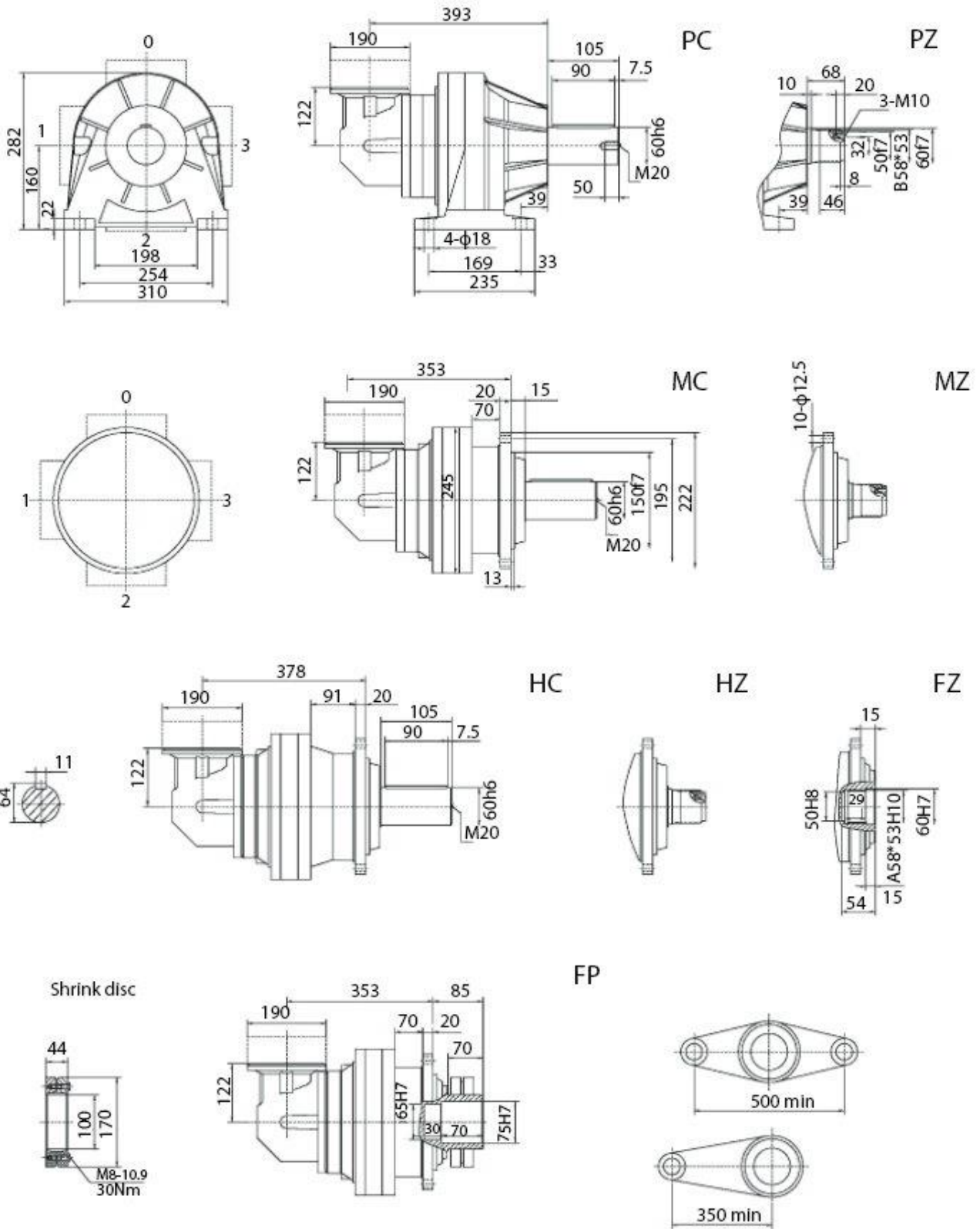


# Трехступенчатый угловой мотор-редуктор SPN05 R3

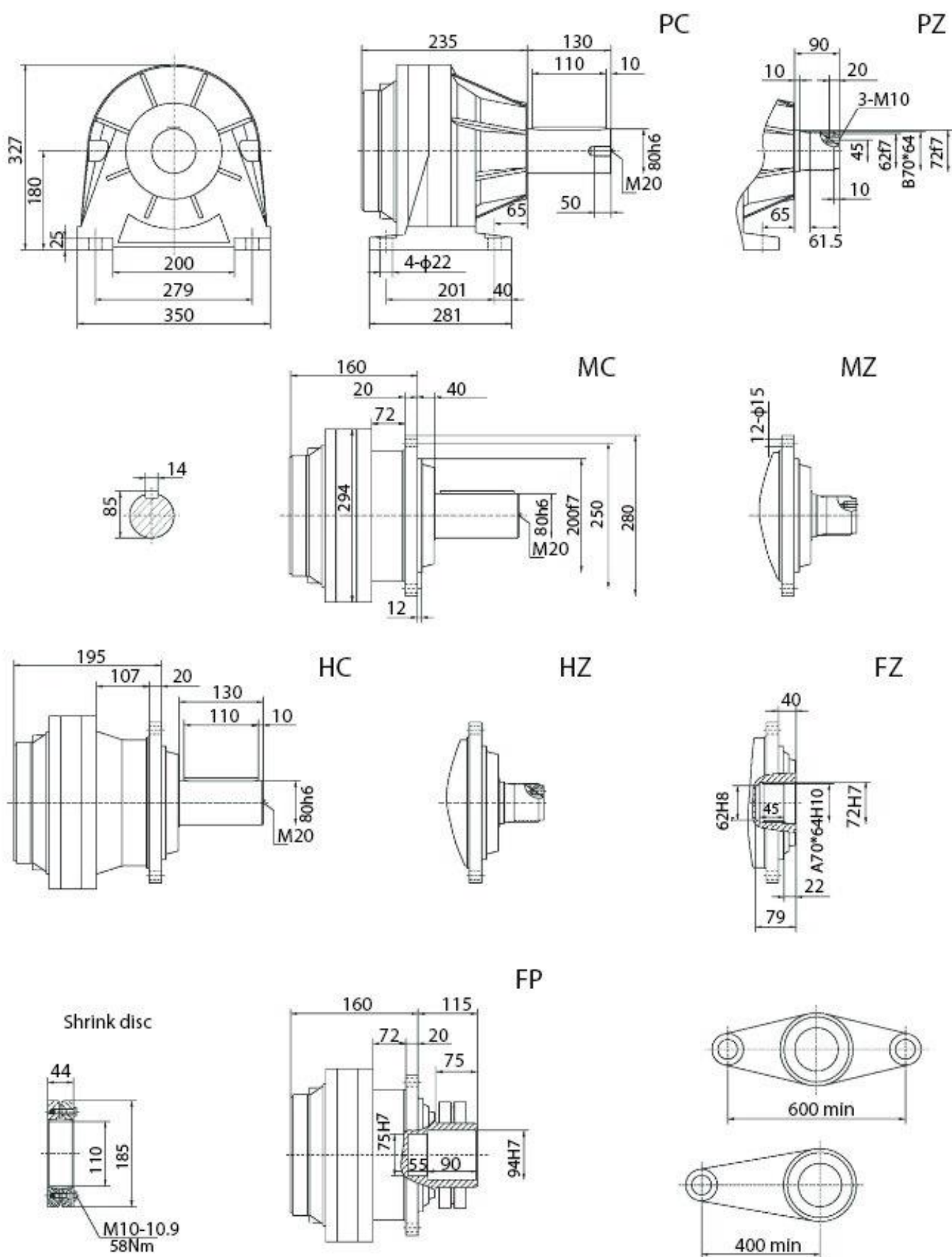




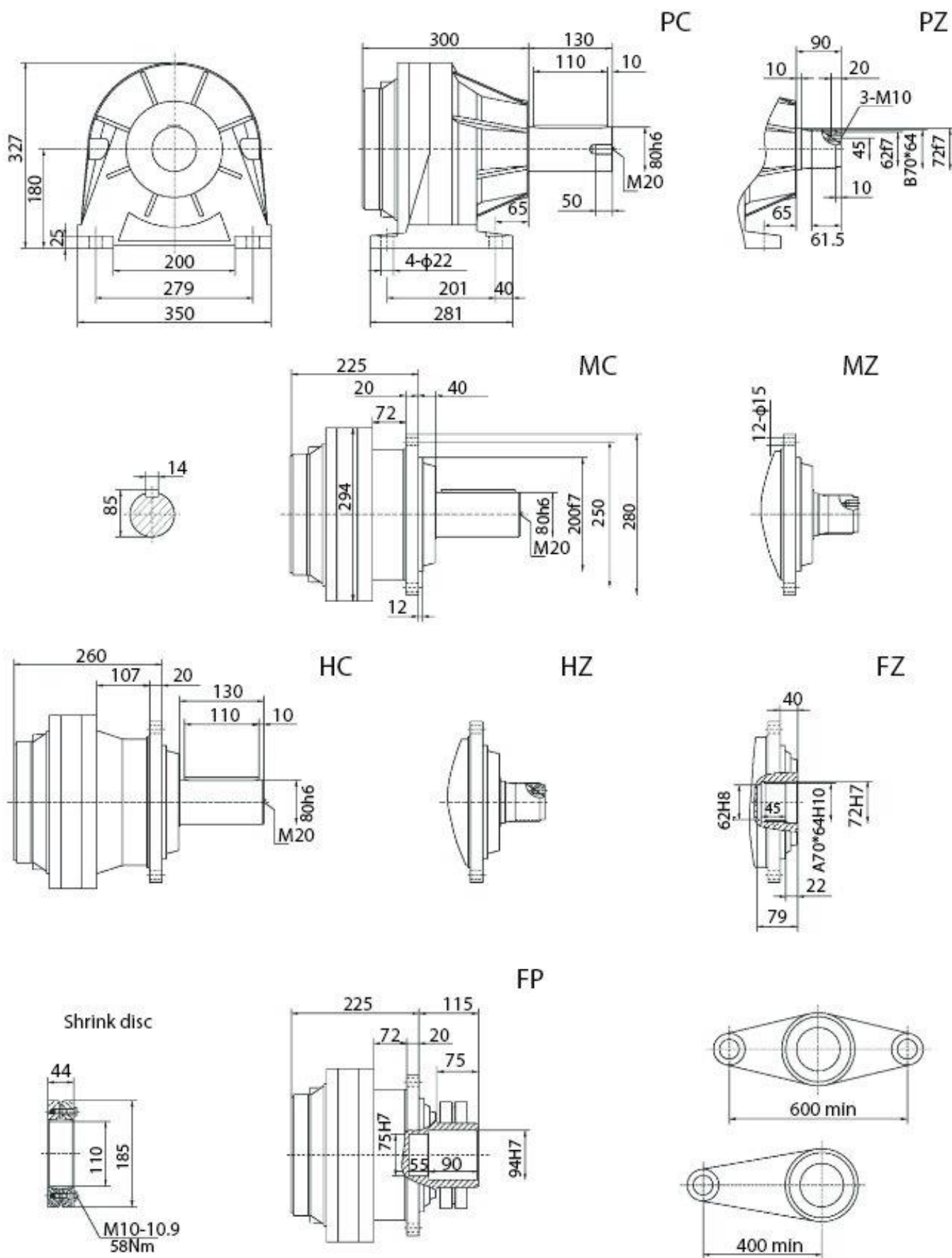
Четырехступенчатый угловой мотор-редуктор SPN05 R4



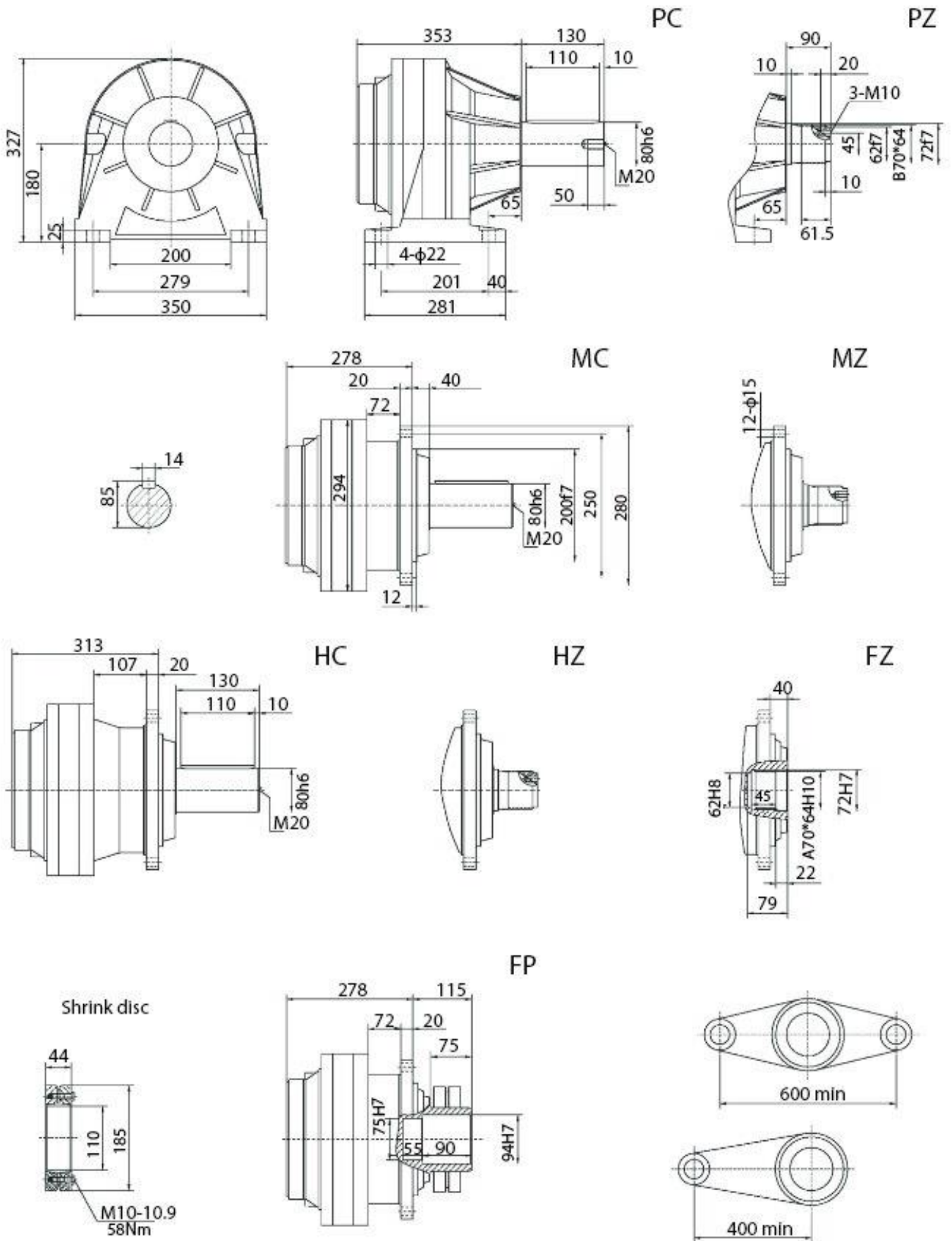
Одноступенчатый соосный мотор-редуктор SPN06 L1



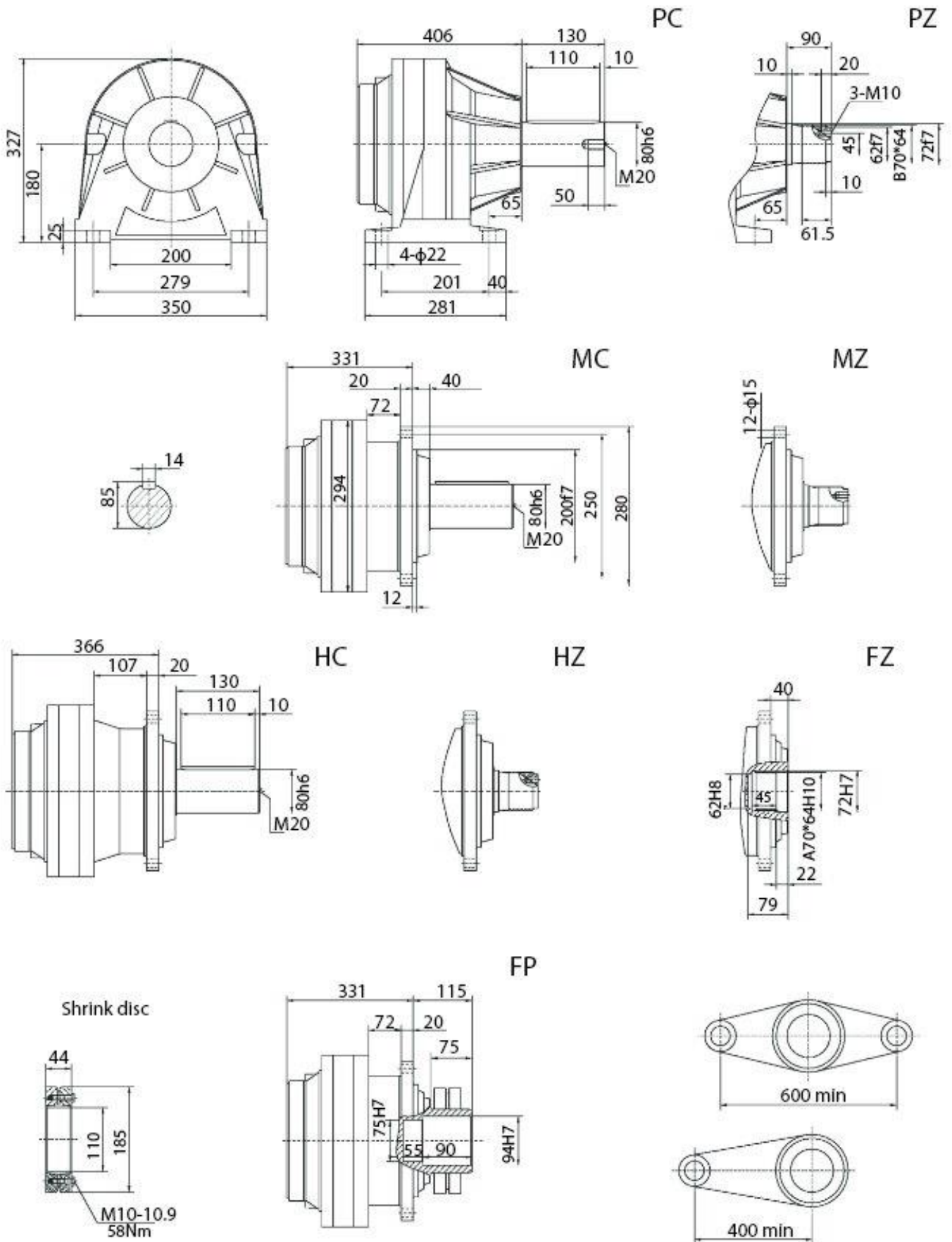
Двухступенчатый соосный мотор-редуктор SPN06 L2



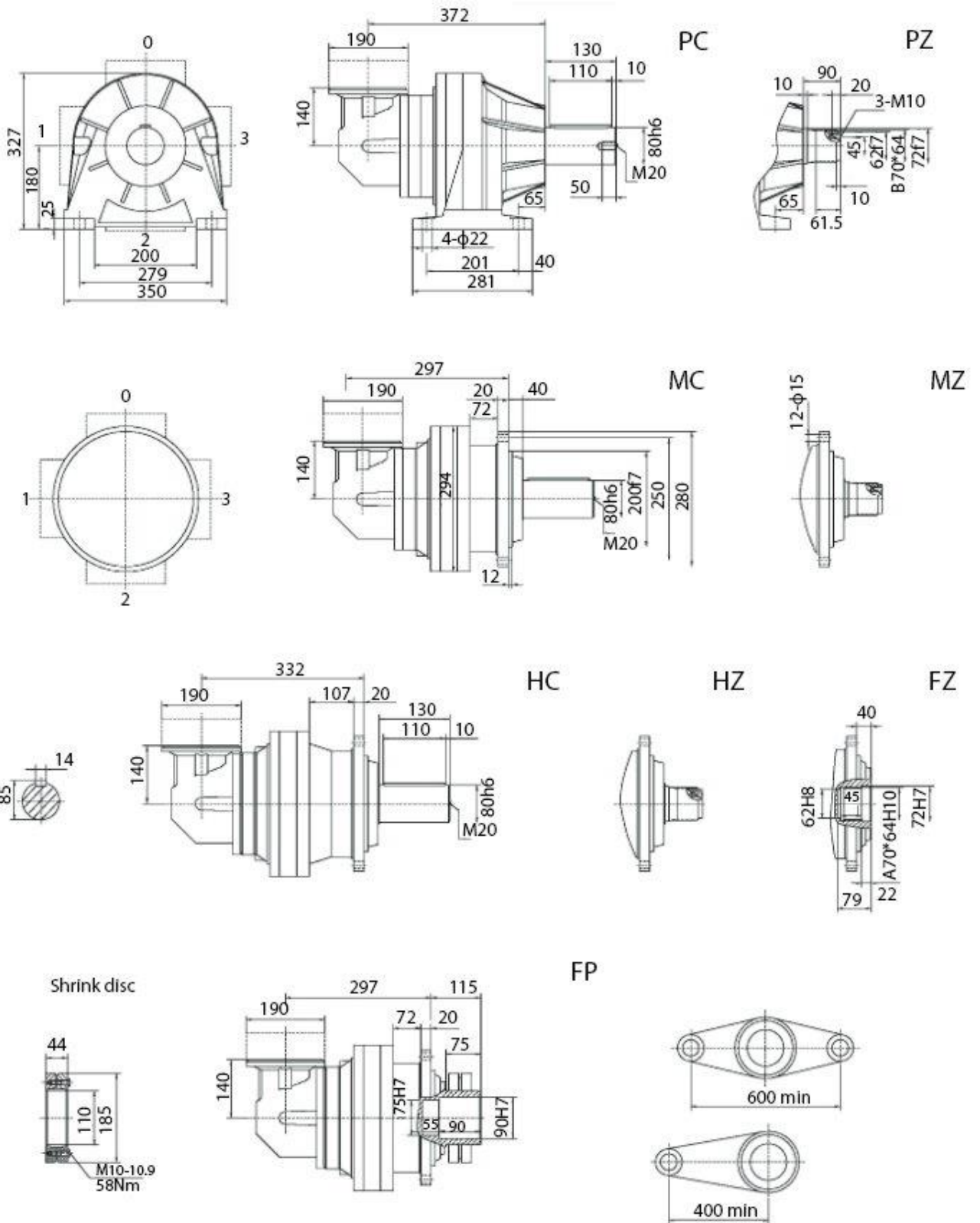
Трехступенчатый соосный мотор-редуктор SPN06 L3



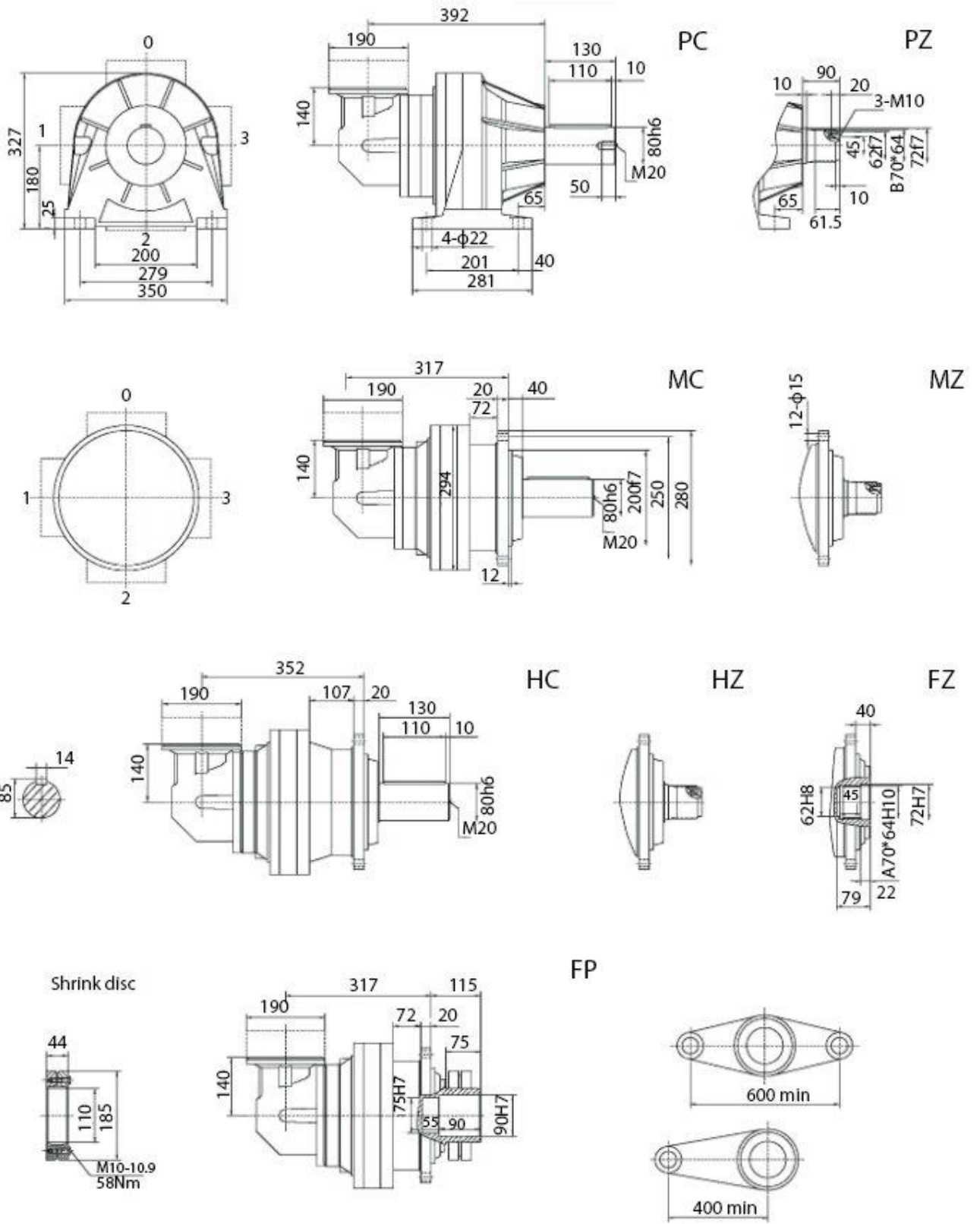
Четырехступенчатый соосный мотор-редуктор SPN06 L4



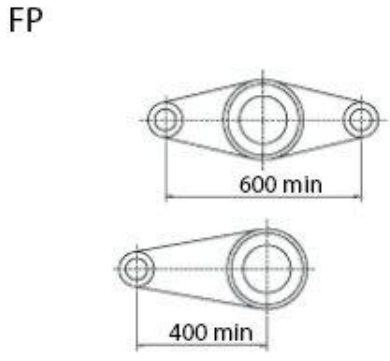
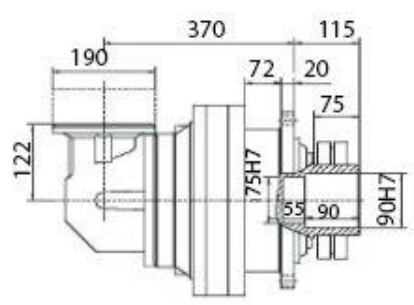
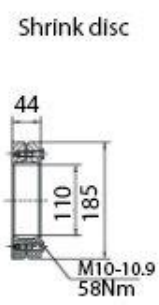
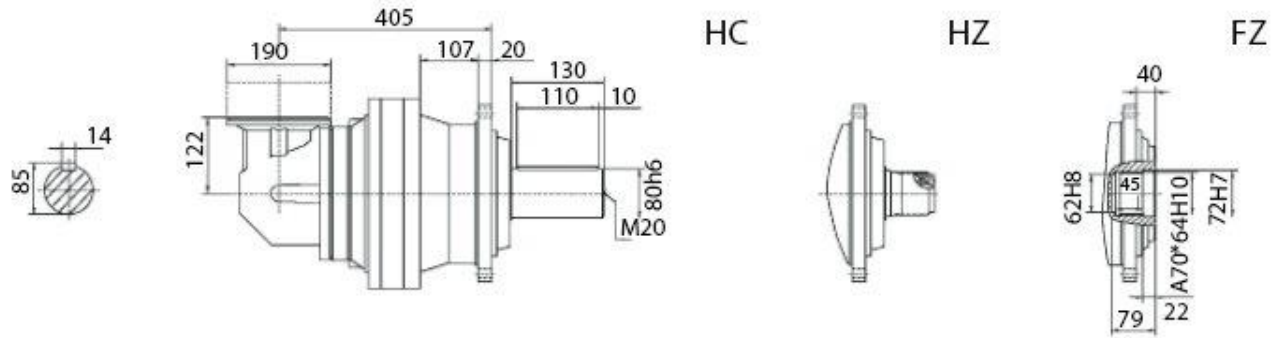
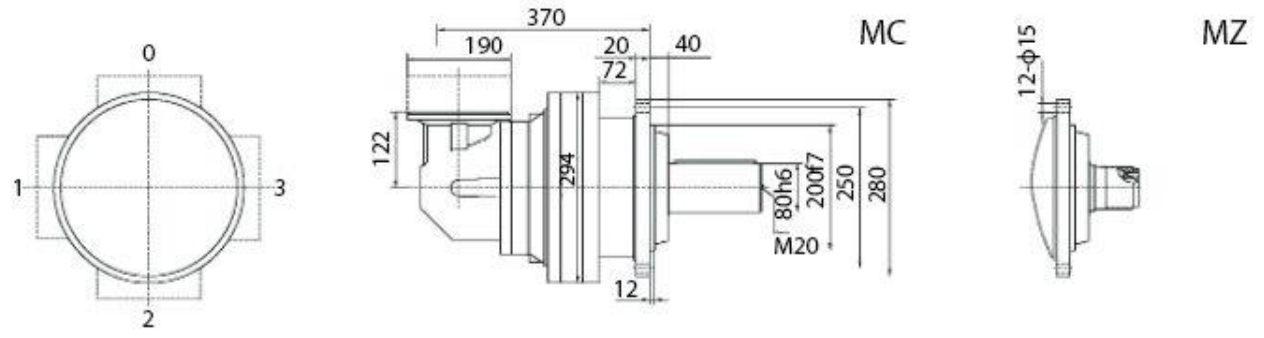
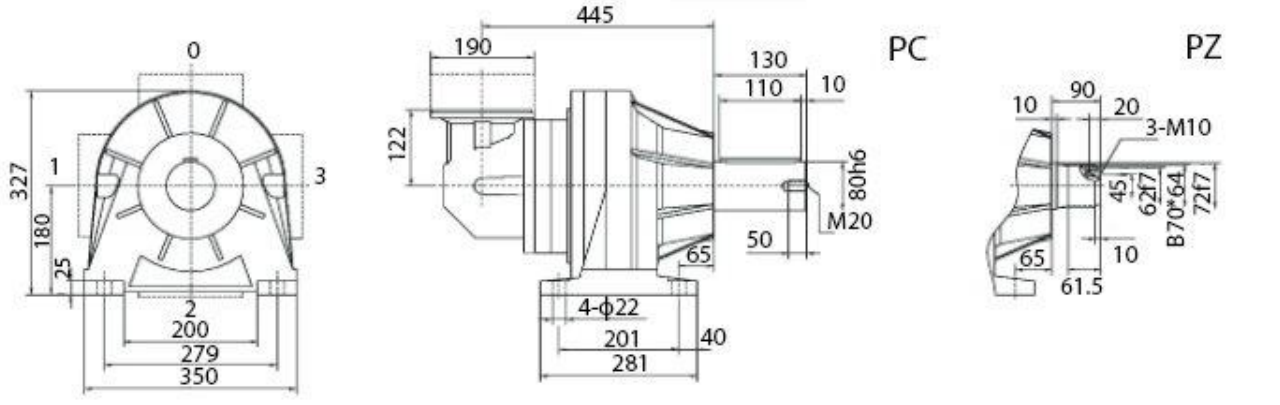
Двухступенчатый угловой мотор-редуктор SPN06 R2



# Трехступенчатый угловой мотор-редуктор SPN06 R3

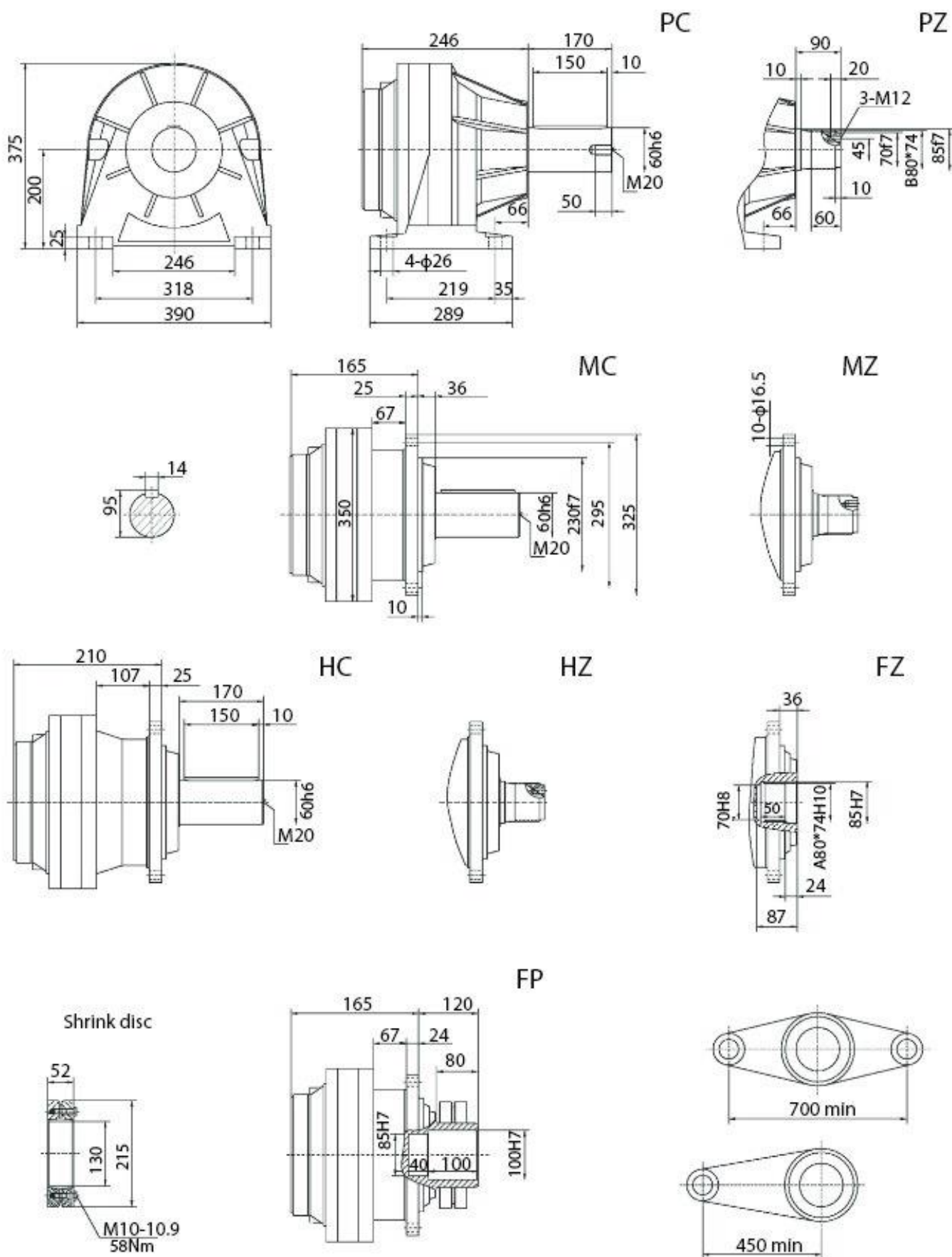


Четырехступенчатый угловой мотор-редуктор SPN06 R4

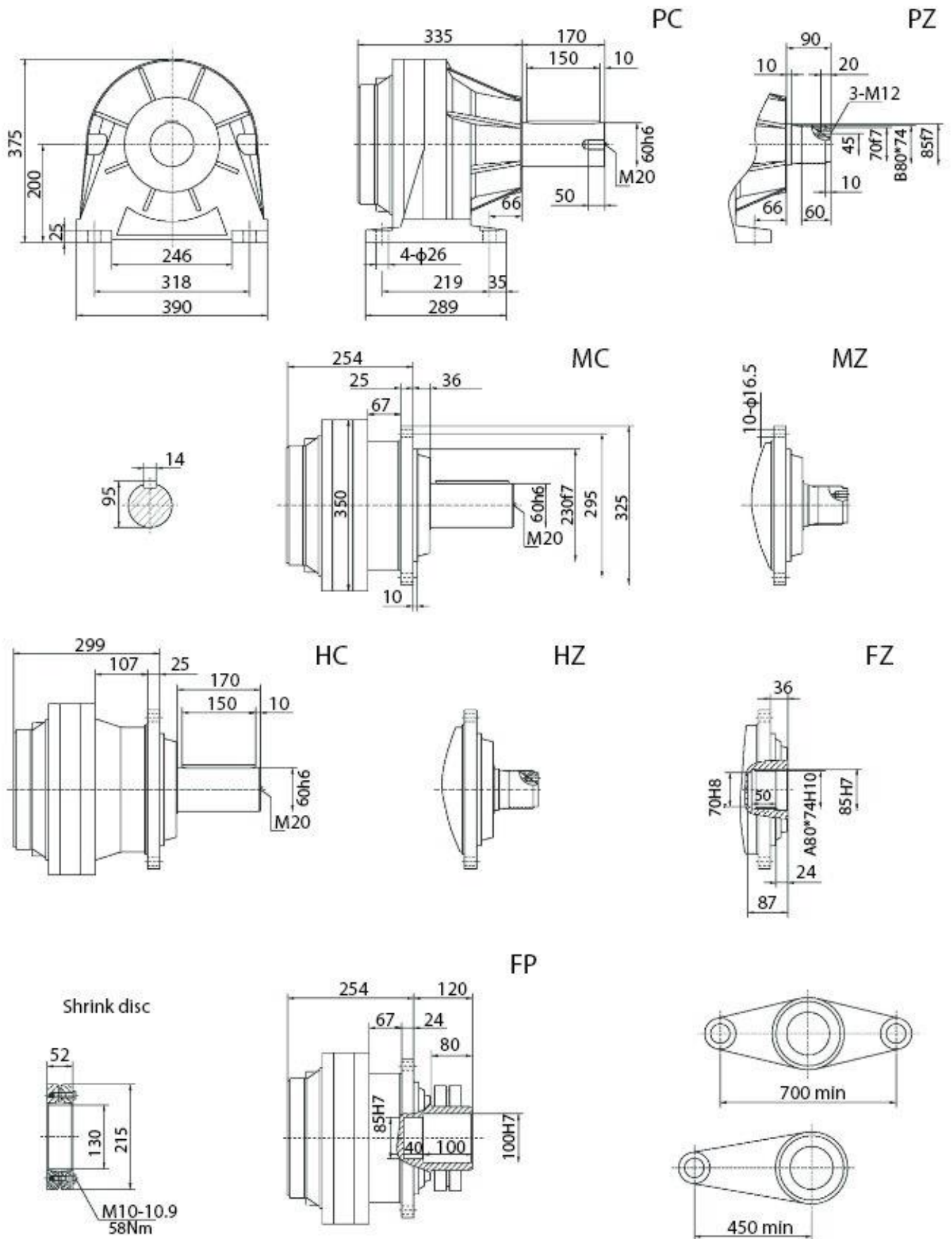




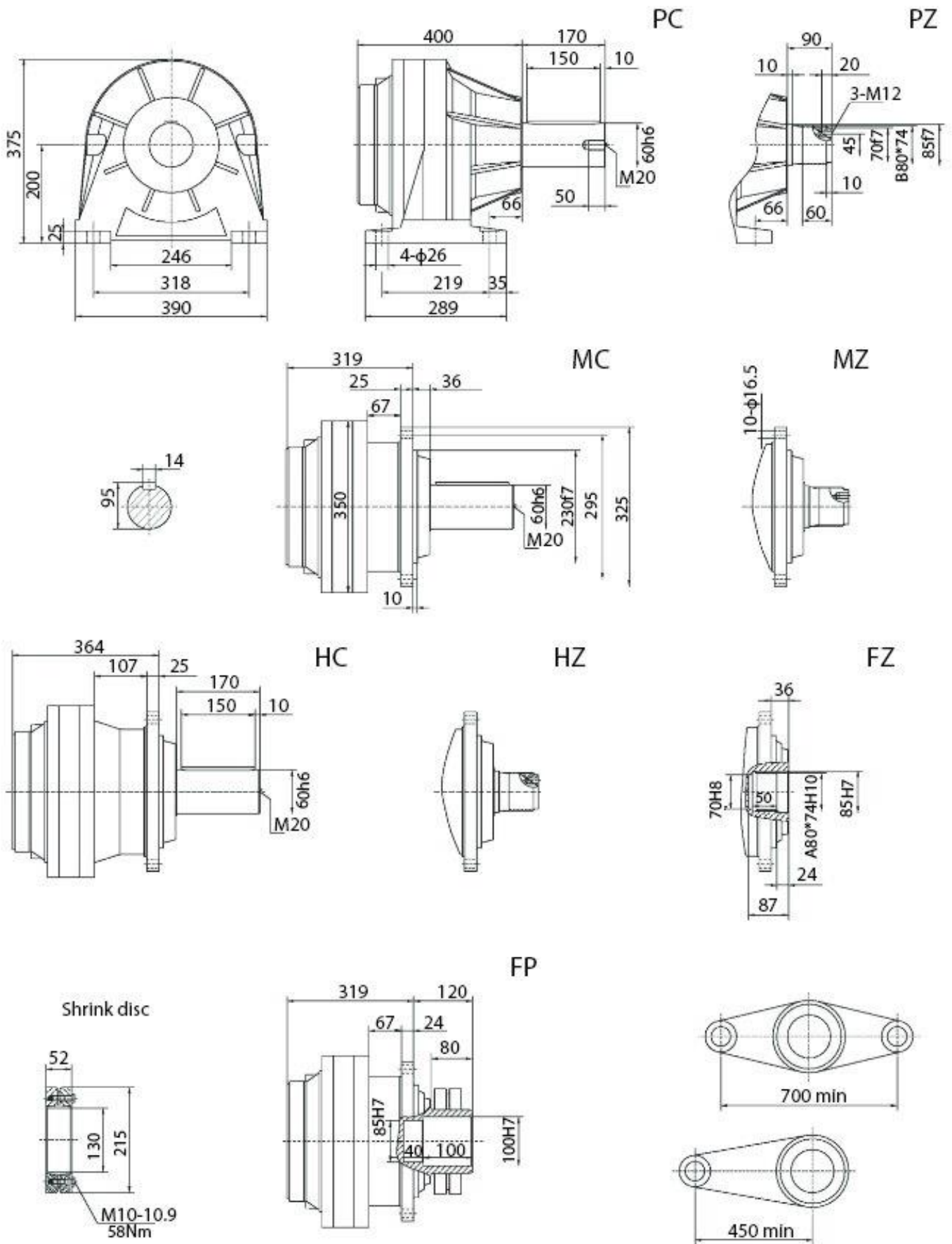
Одноступенчатый соосный мотор-редуктор SPN07 L1



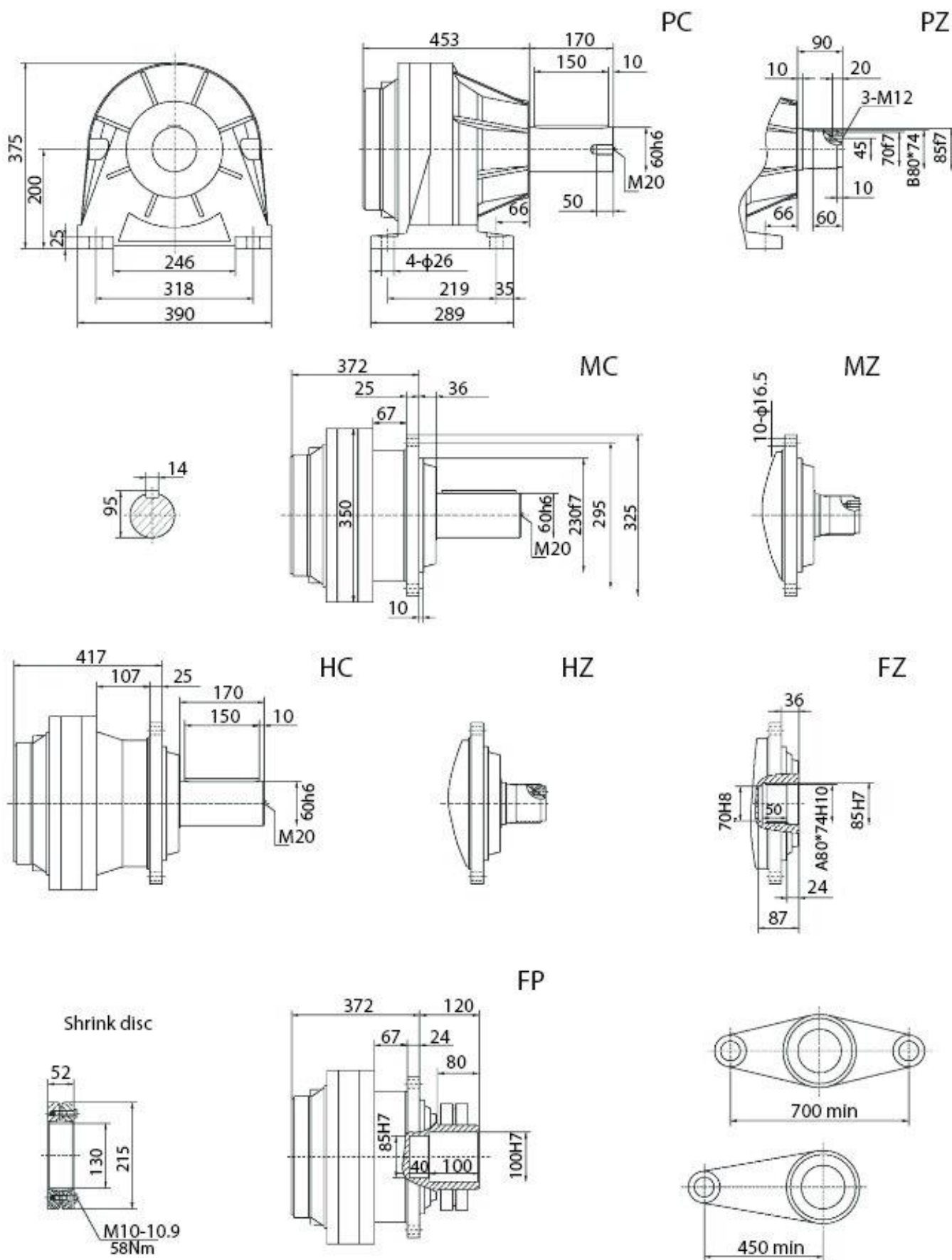
Двухступенчатый соосный мотор-редуктор SPN07 L2



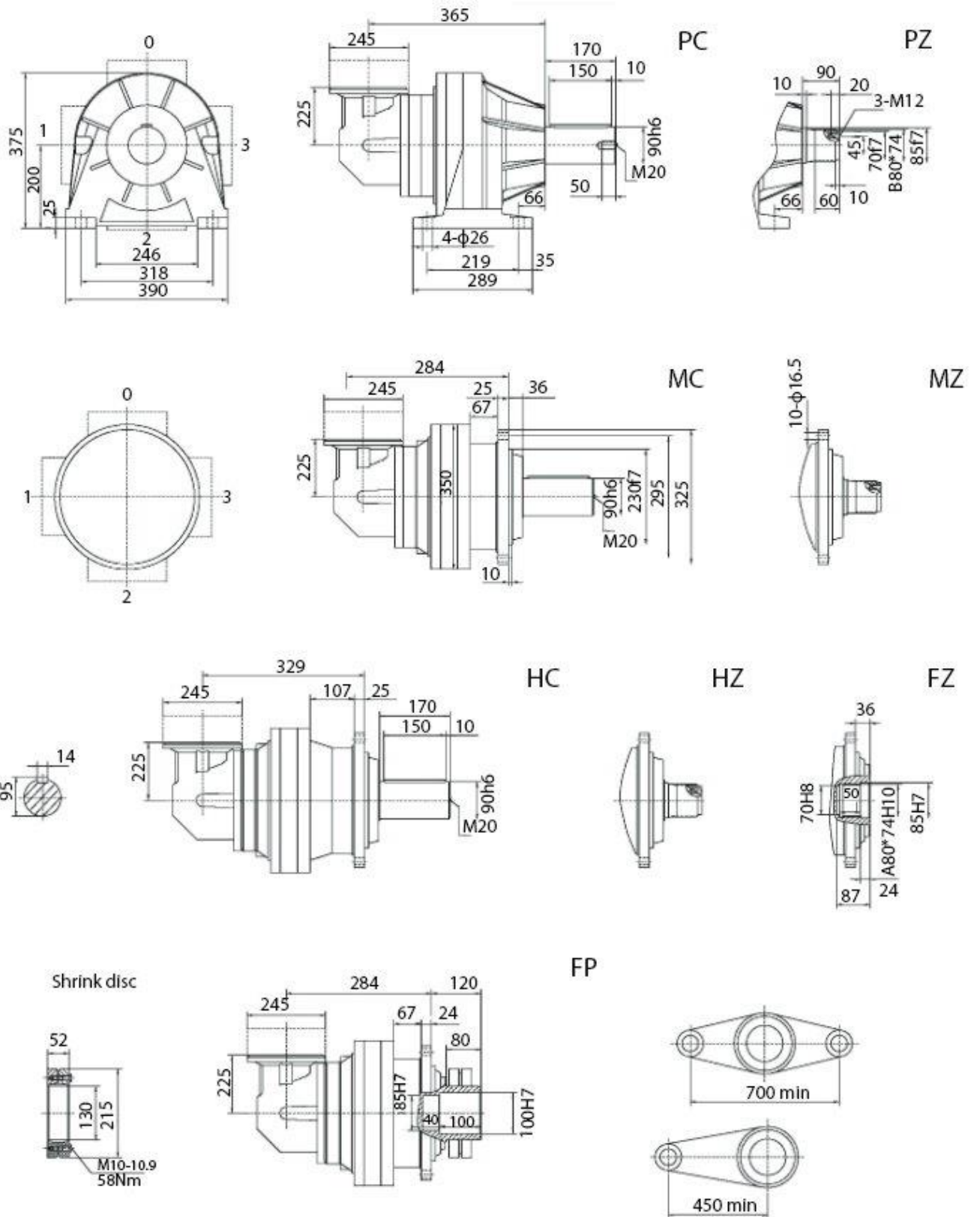
Трехступенчатый соосный мотор-редуктор SPN07 L3



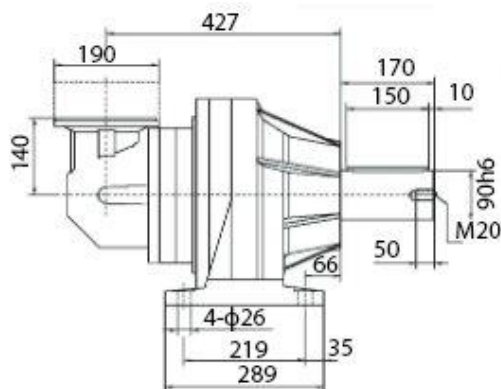
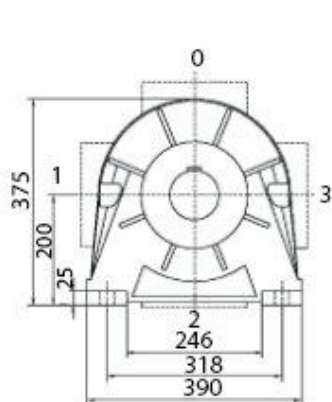
Четырехступенчатый соосный мотор-редуктор SPN07 L4



Двухступенчатый угловой мотор-редуктор SPN07 R2

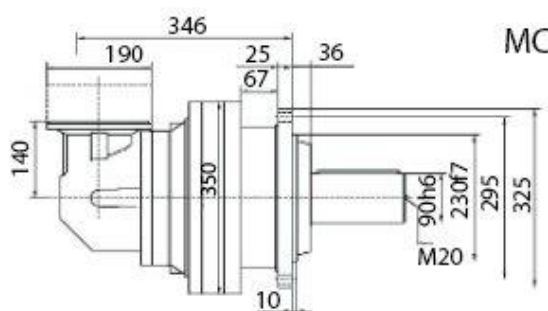
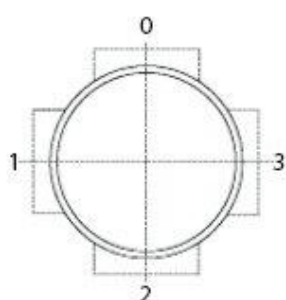
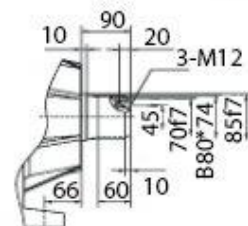


Трехступенчатый угловой мотор-редуктор SPN07 R3



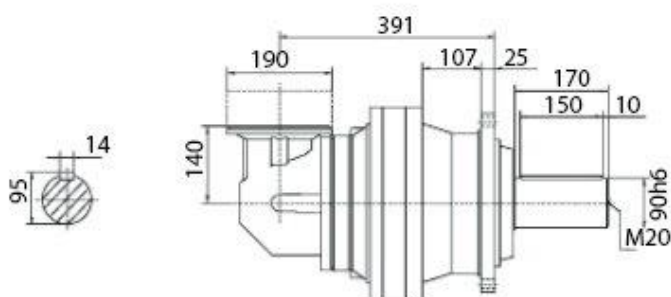
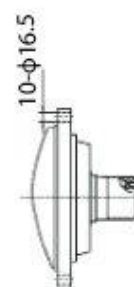
PC

PZ



MC

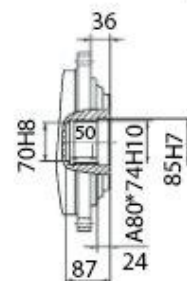
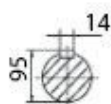
MZ



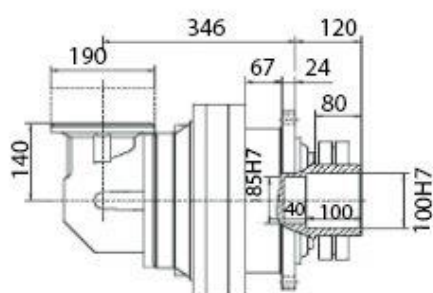
HC

HZ

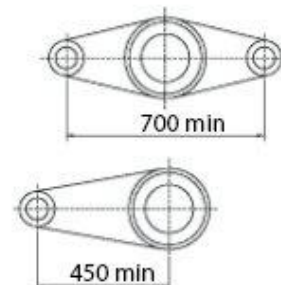
FZ



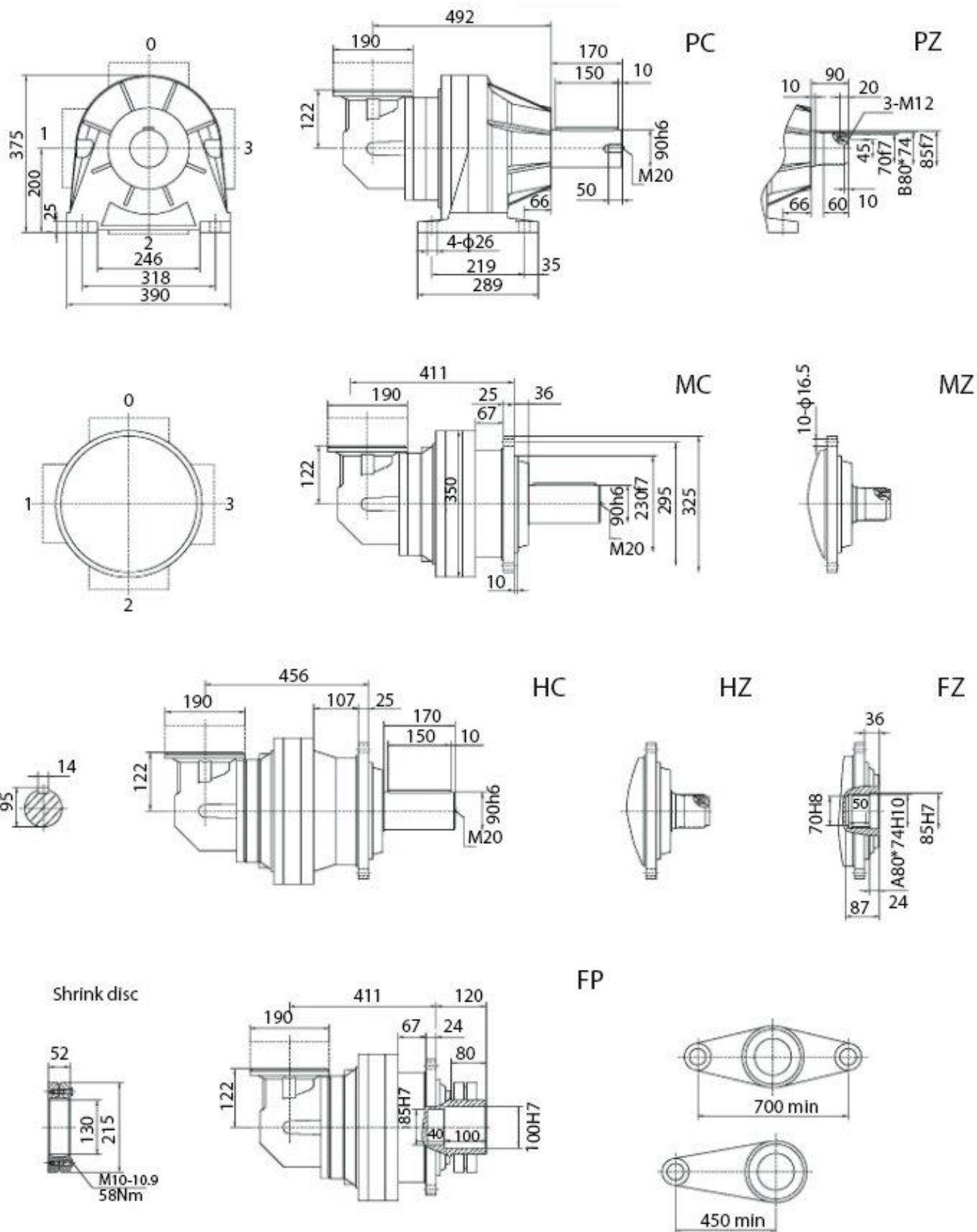
Shrink disc



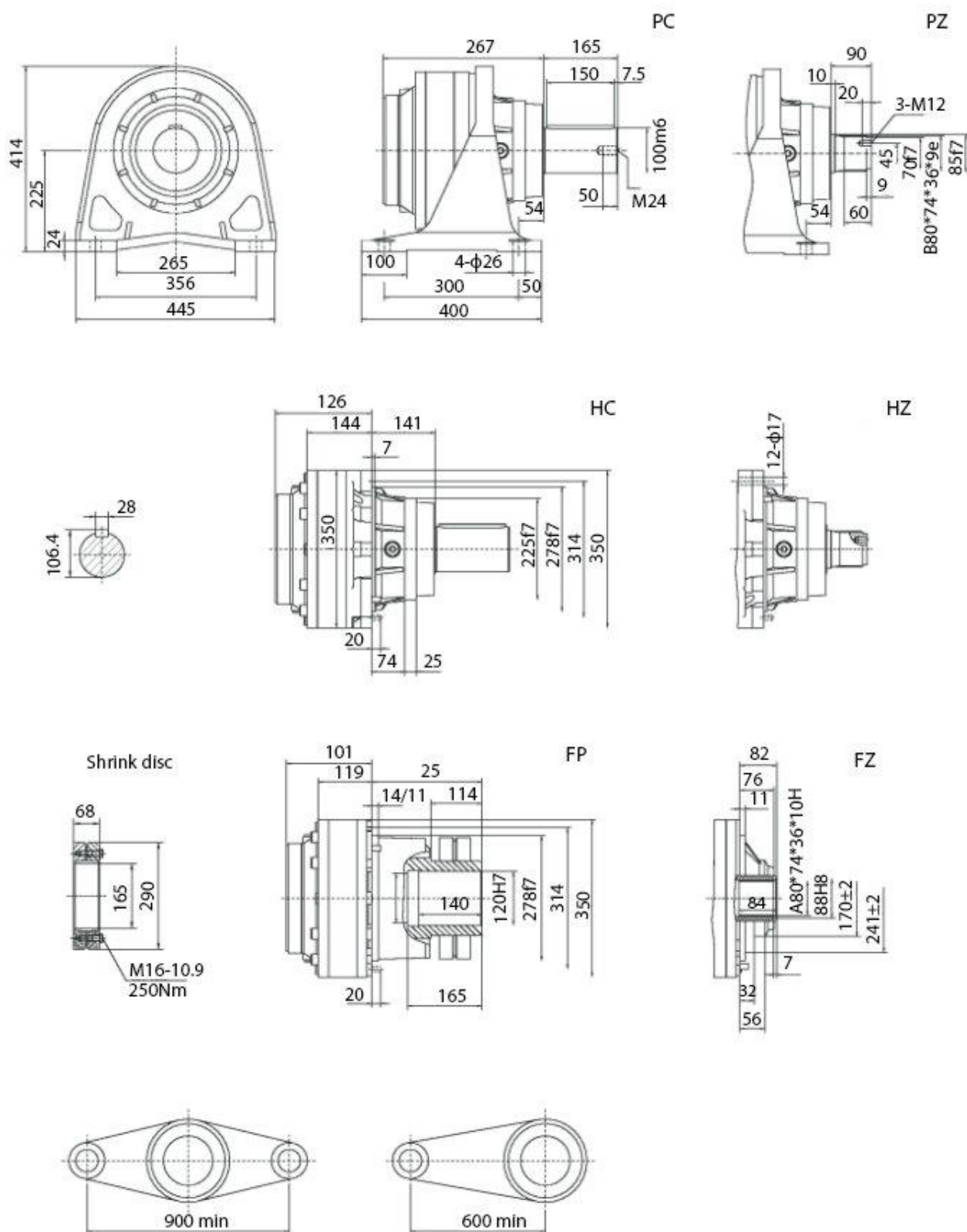
FP



Четырехступенчатый угловой мотор-редуктор SPN07 R4

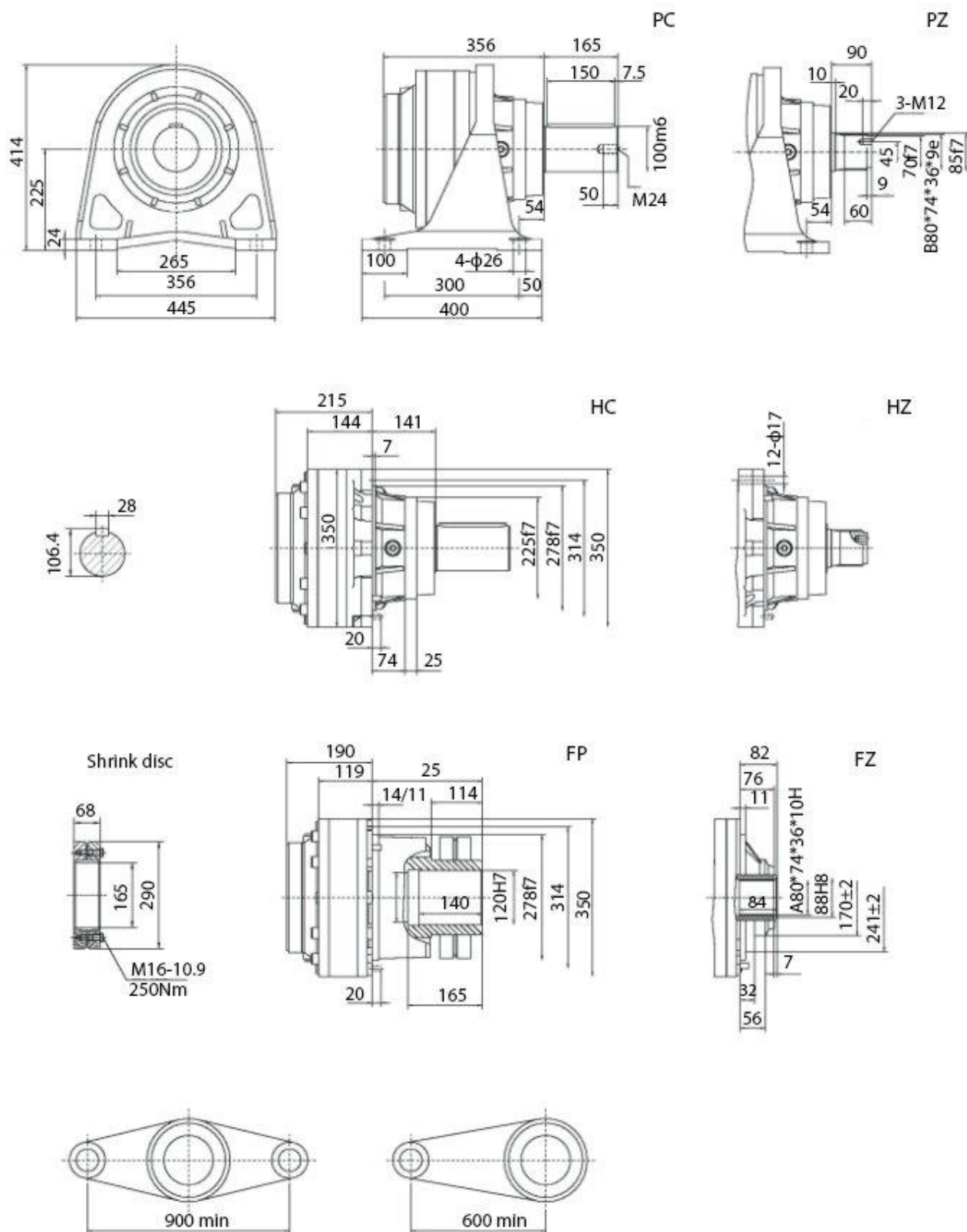


Одноступенчатый соосный мотор-редуктор SPN09 L1

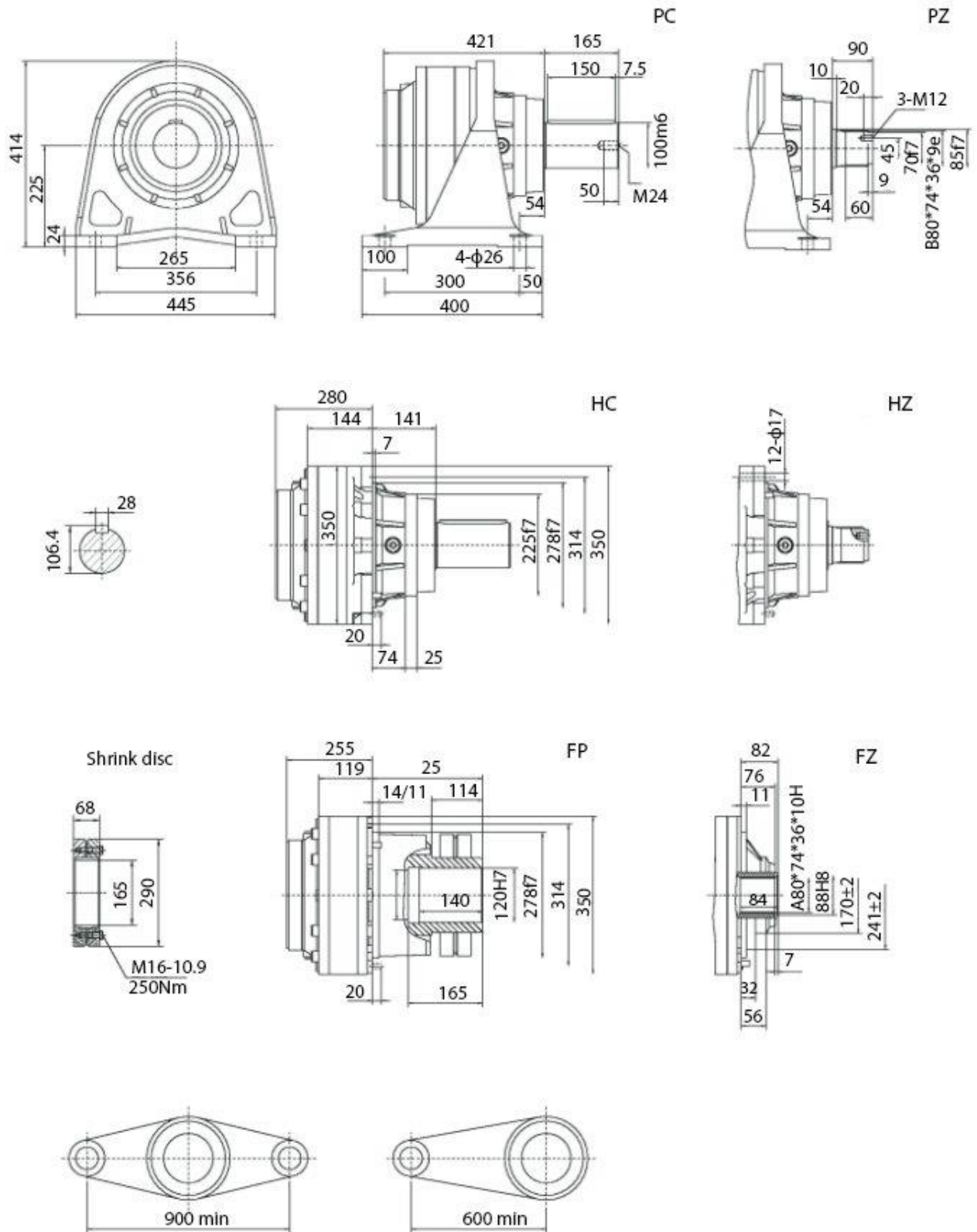




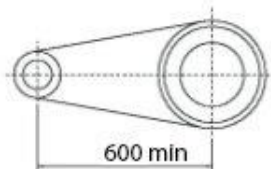
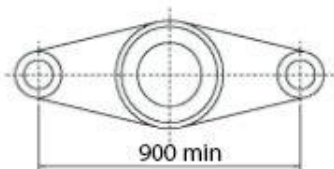
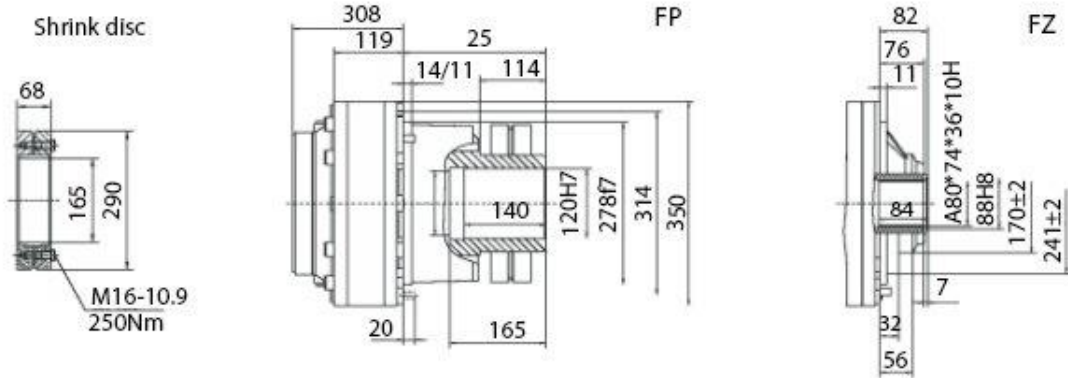
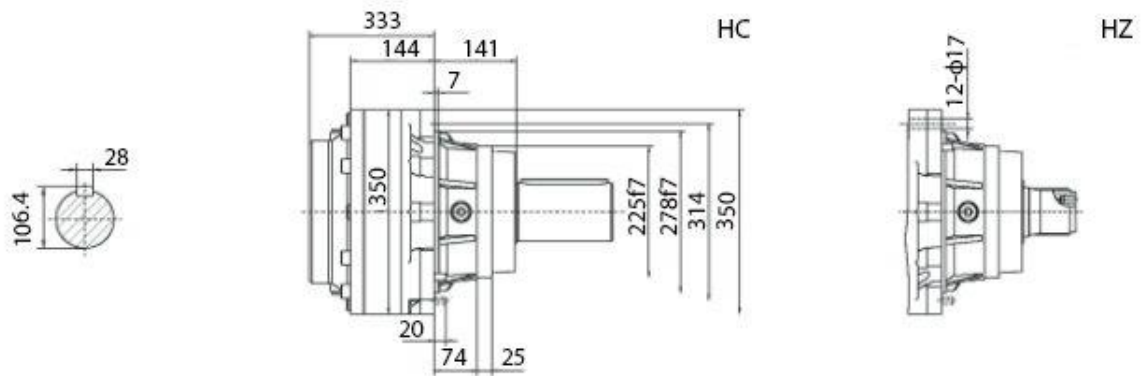
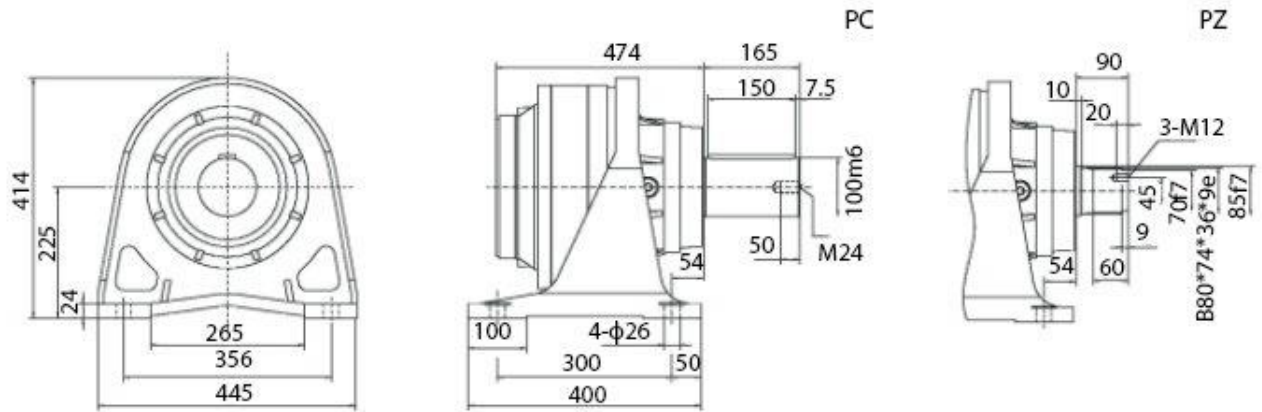
Двухступенчатый соосный мотор-редуктор SPN09 L2



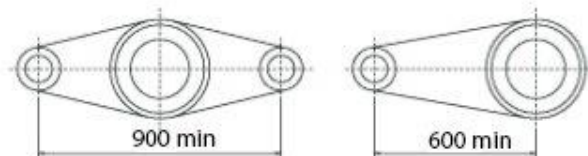
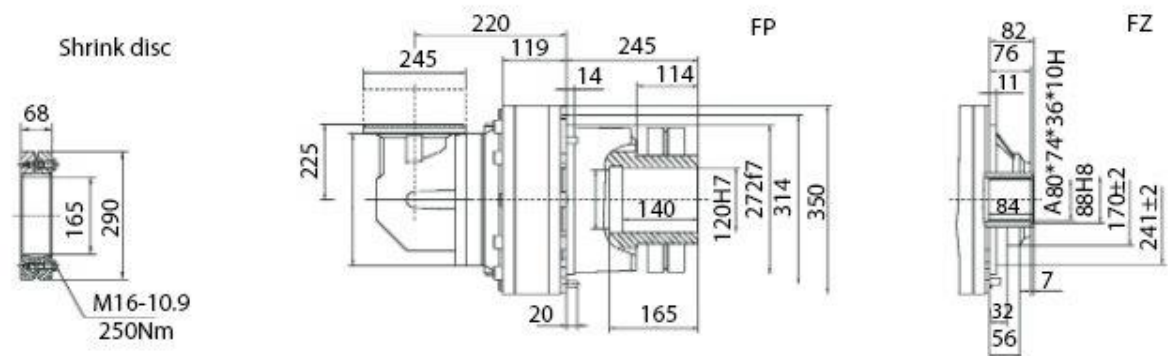
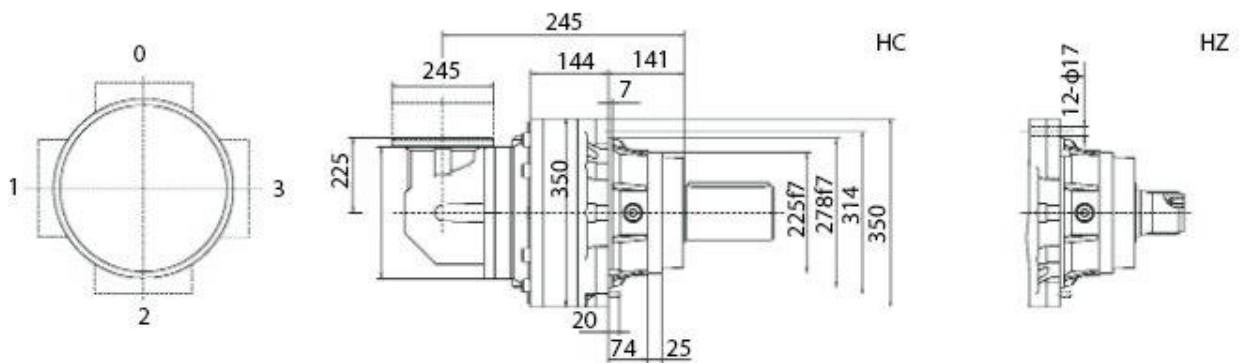
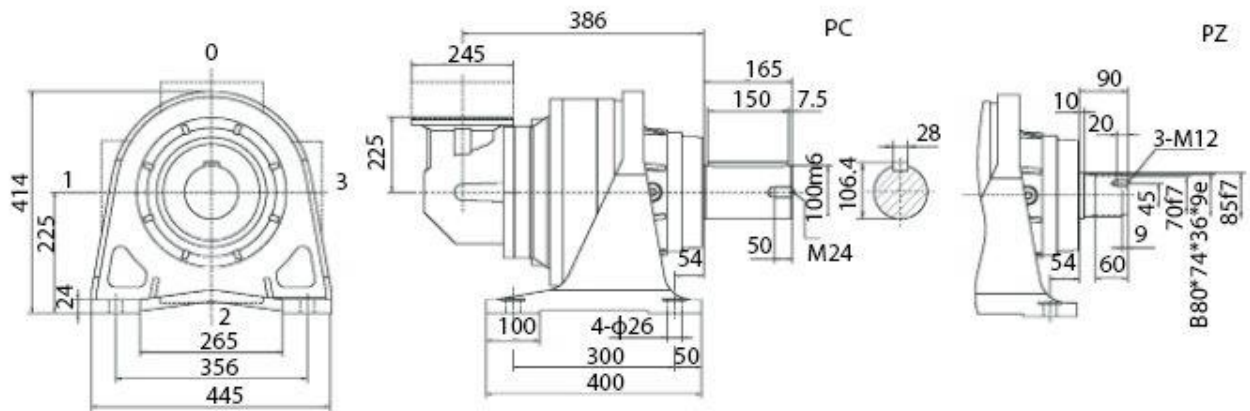
# Трехступенчатый соосный мотор-редуктор SPN09 L3



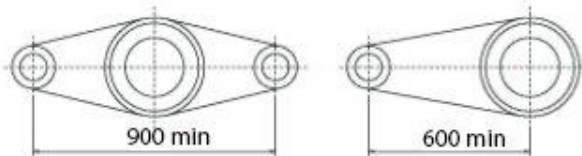
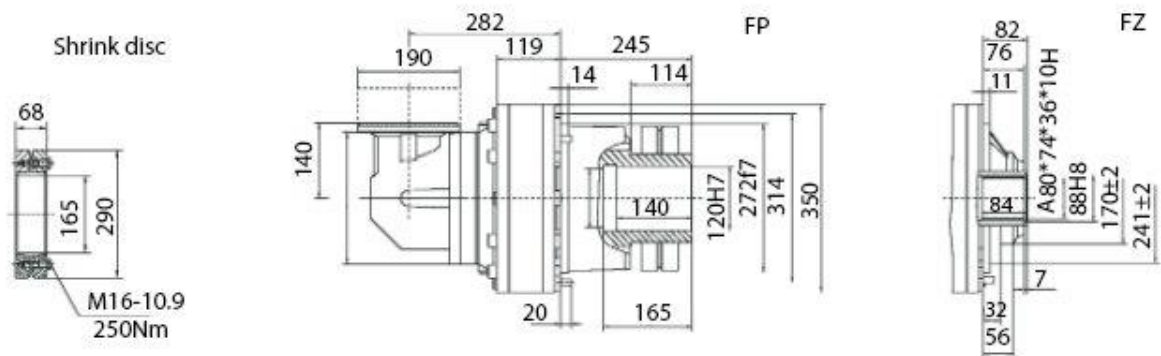
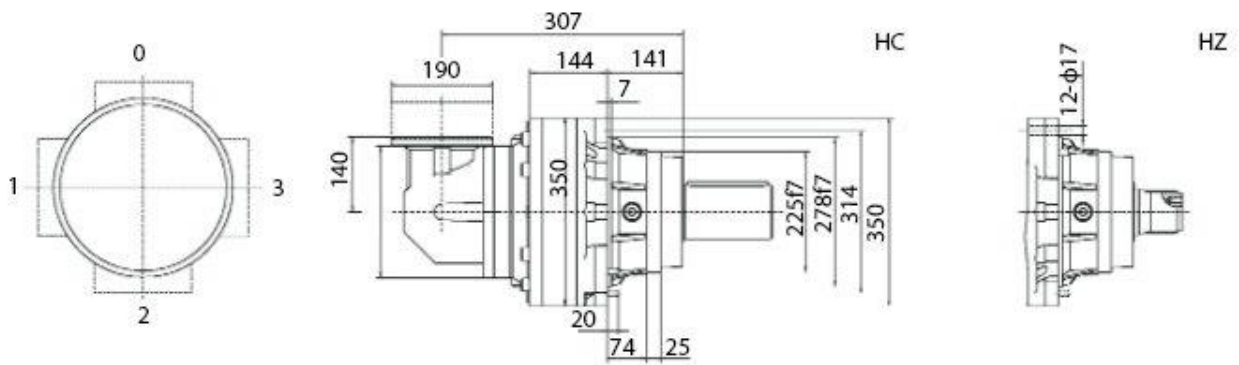
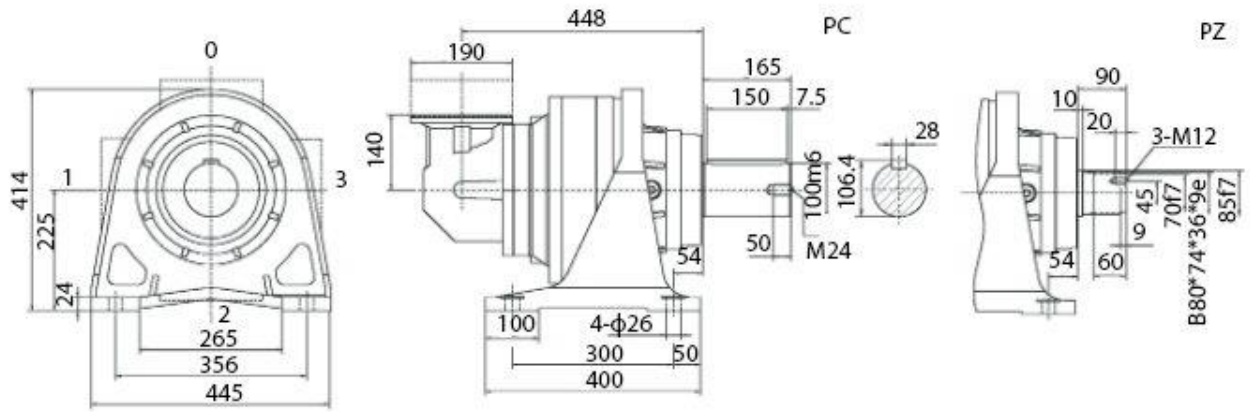
Четырехступенчатый соосный мотор-редуктор SPN09 L4



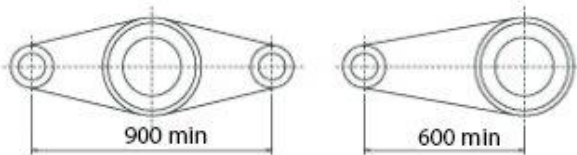
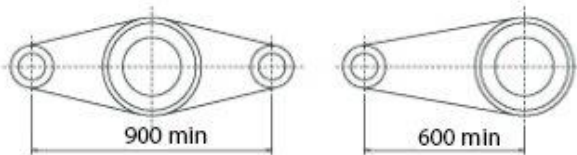
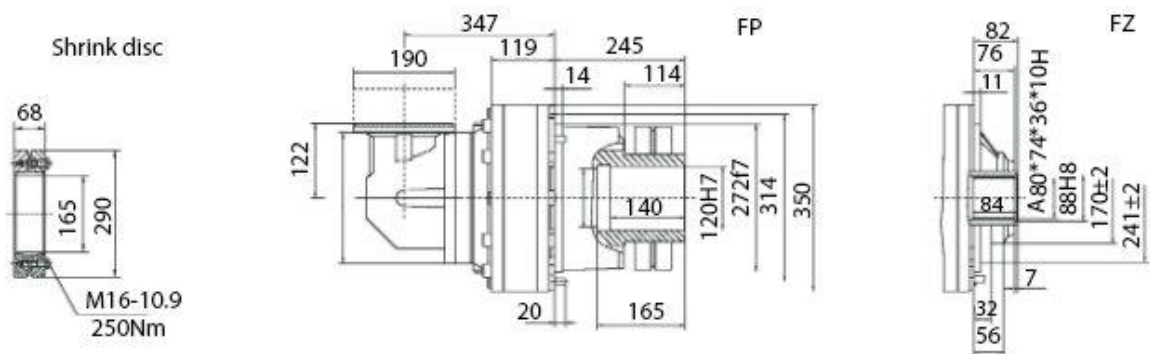
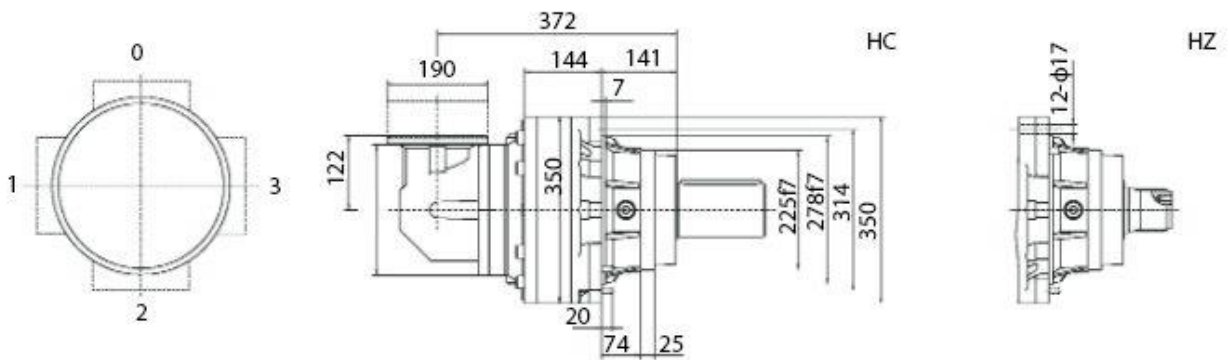
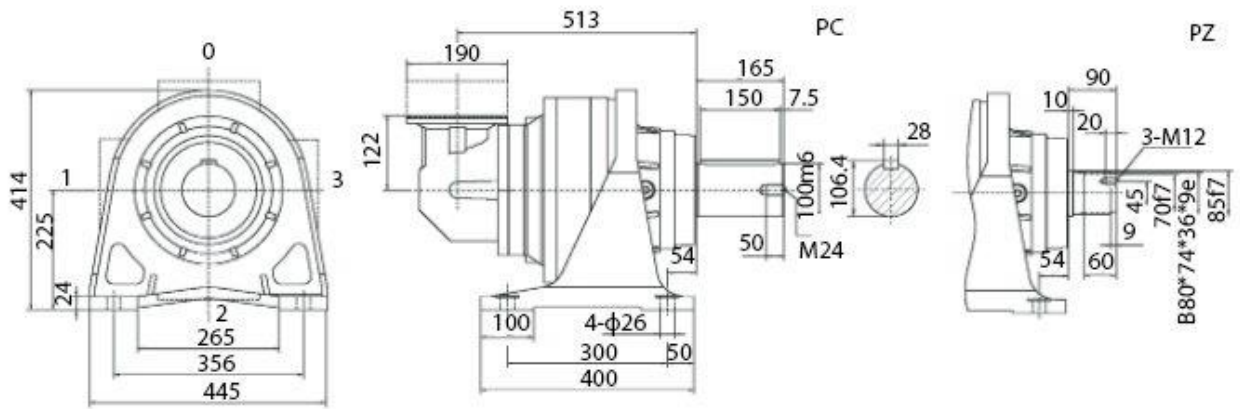
Двухступенчатый угловой мотор-редуктор SPN09 R2



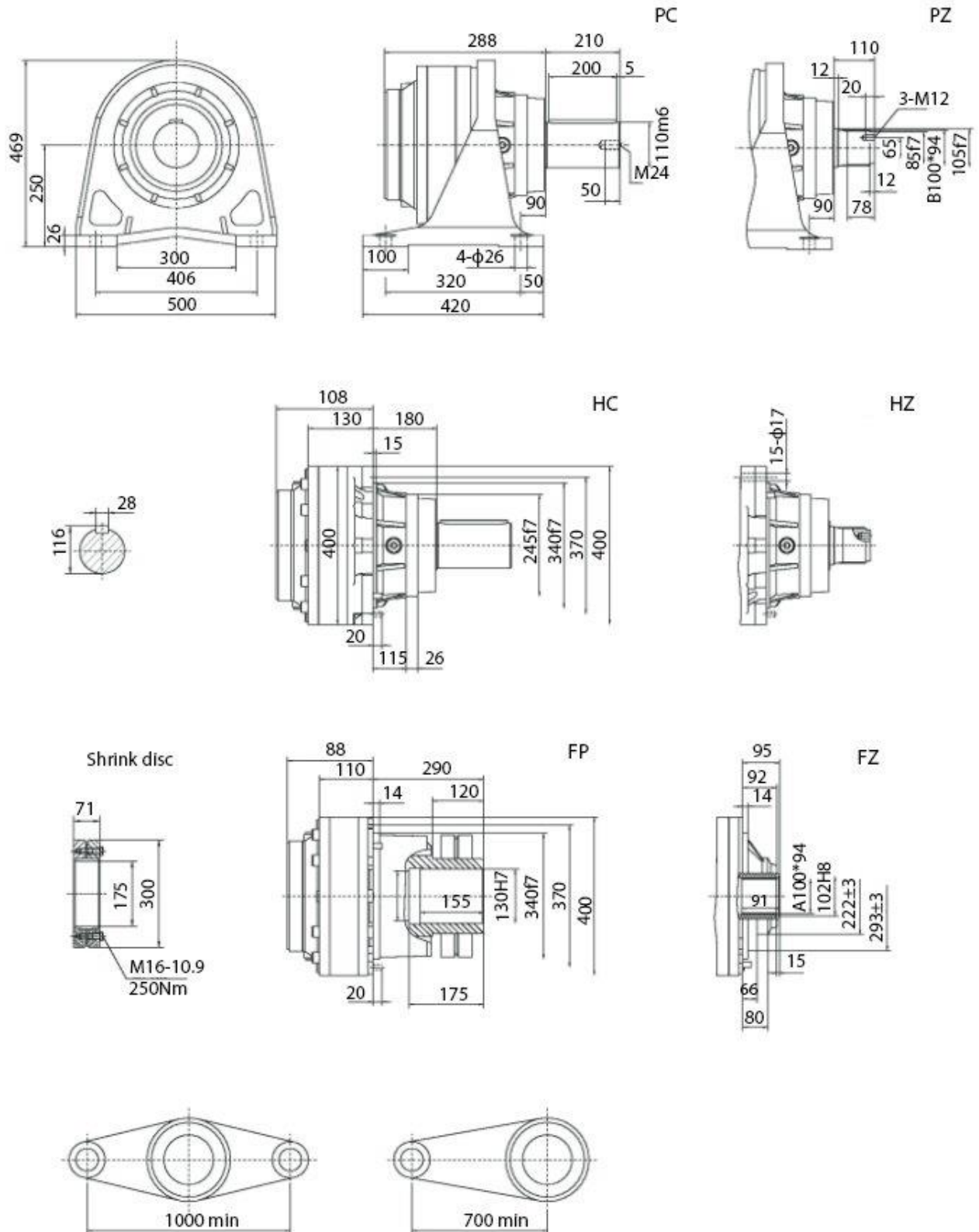
# Трехступенчатый угловой мотор-редуктор SPN09 R3



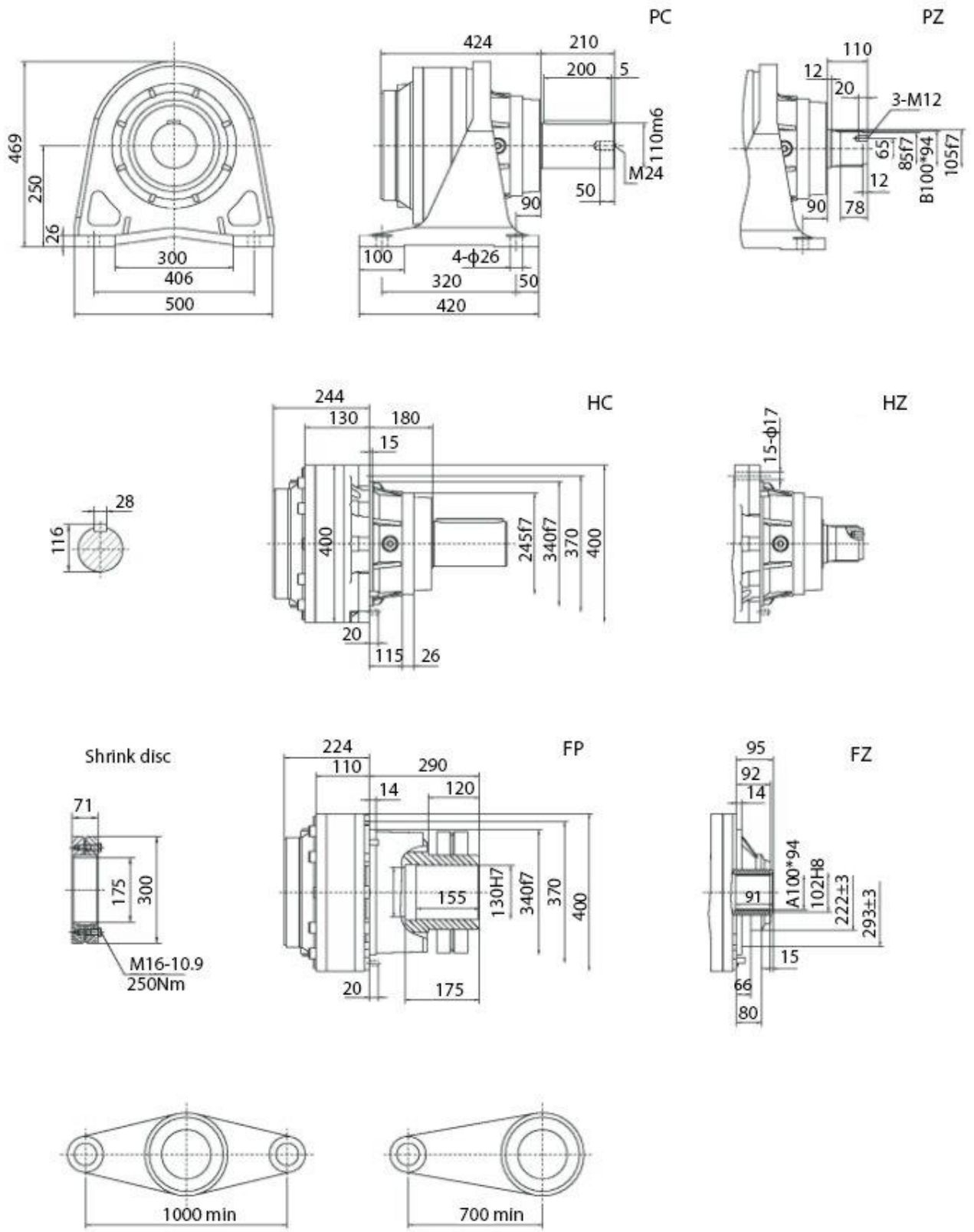
Четырехступенчатый угловой мотор-редуктор SPN09 R4



Одноступенчатый соосный мотор-редуктор SPN10 L1

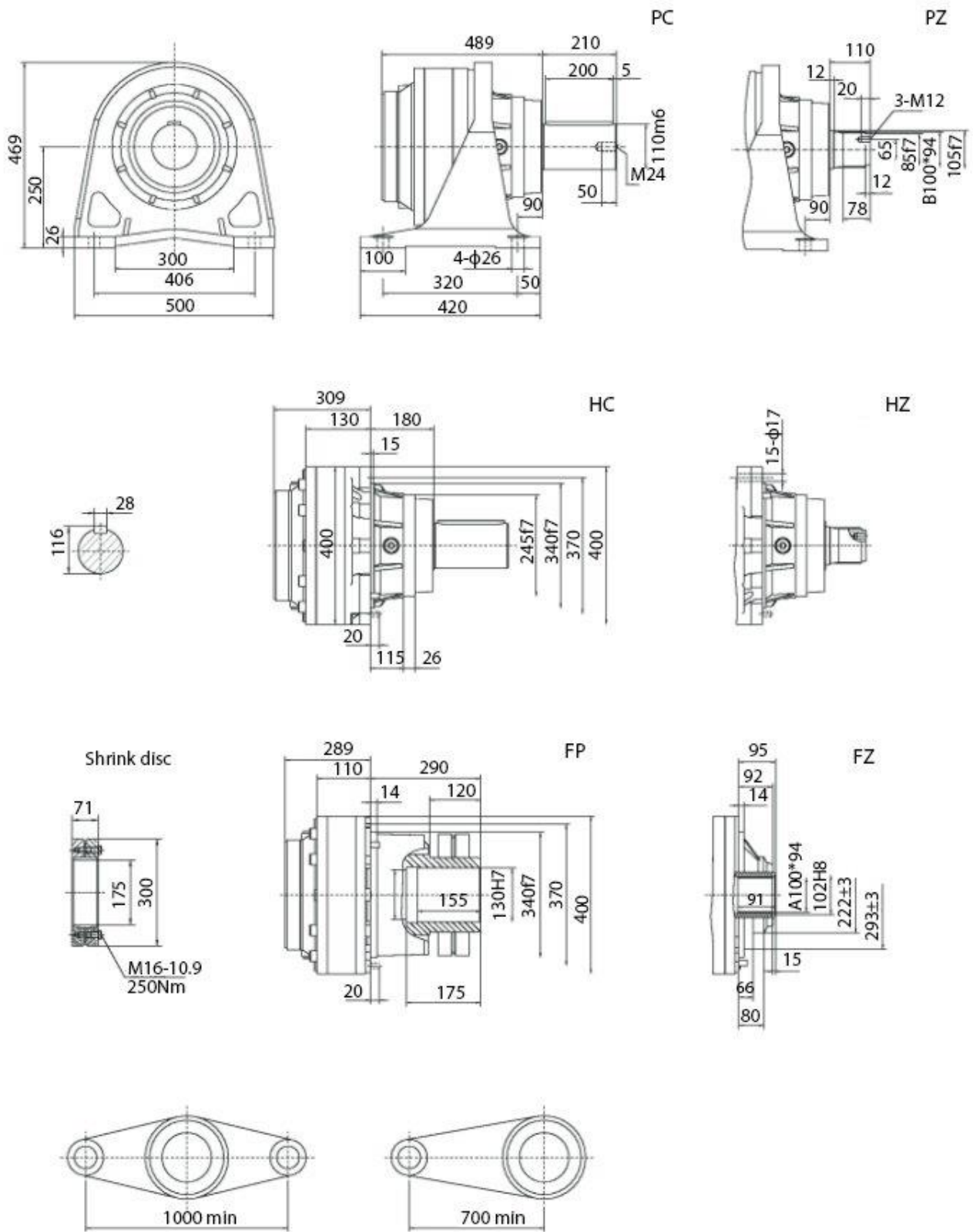


# Двухступенчатый соосный мотор-редуктор SPN10 L2

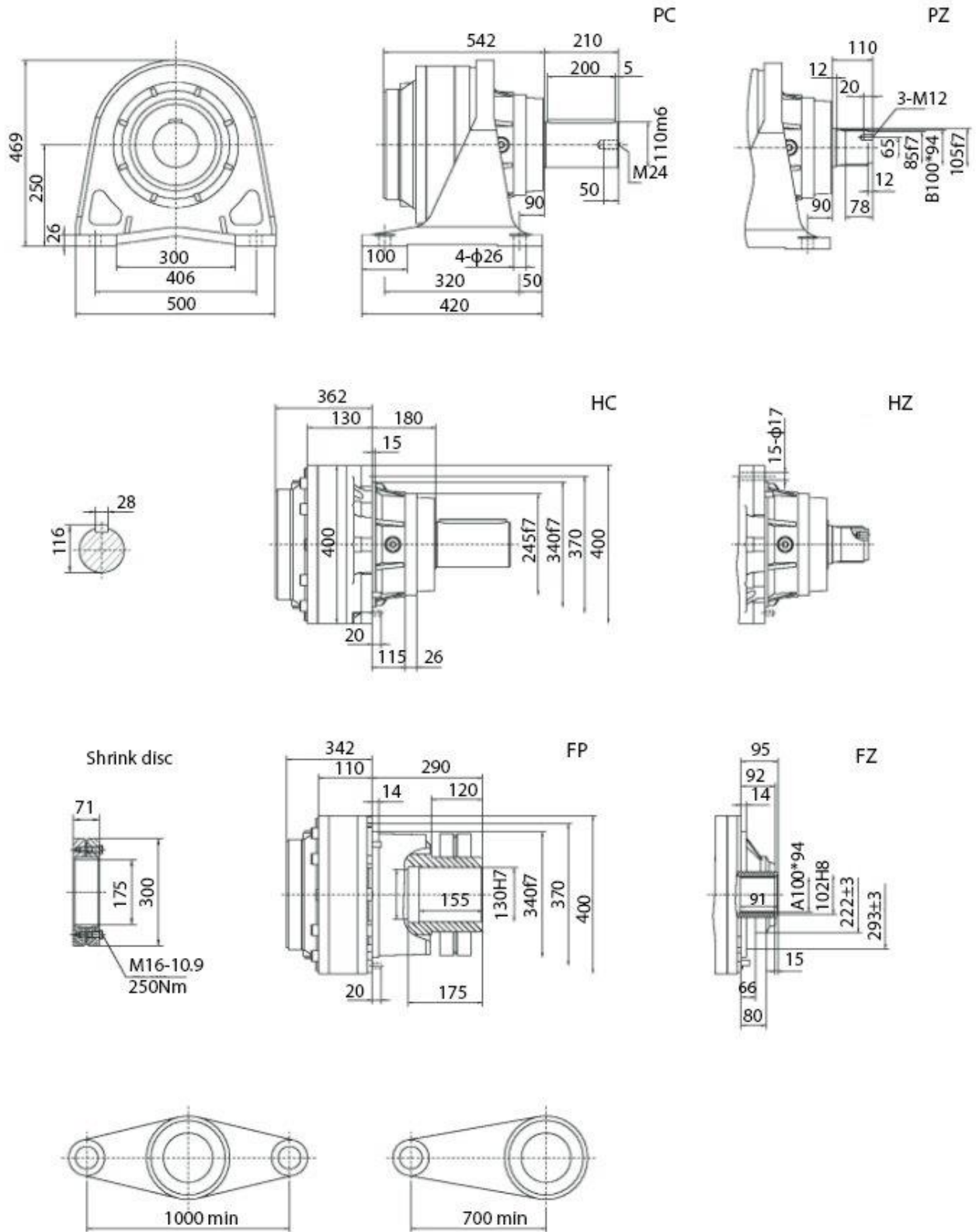




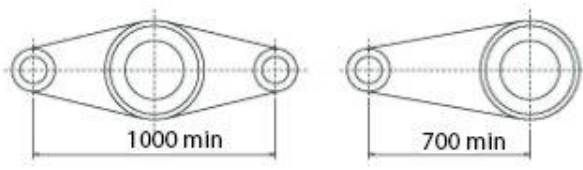
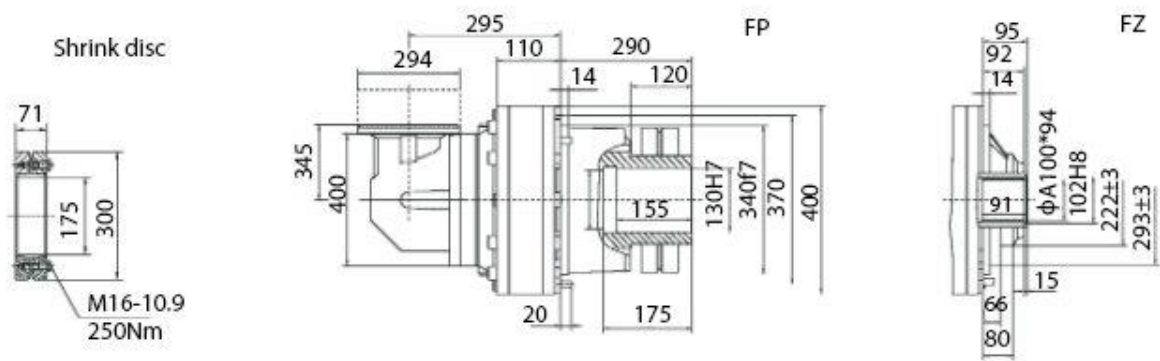
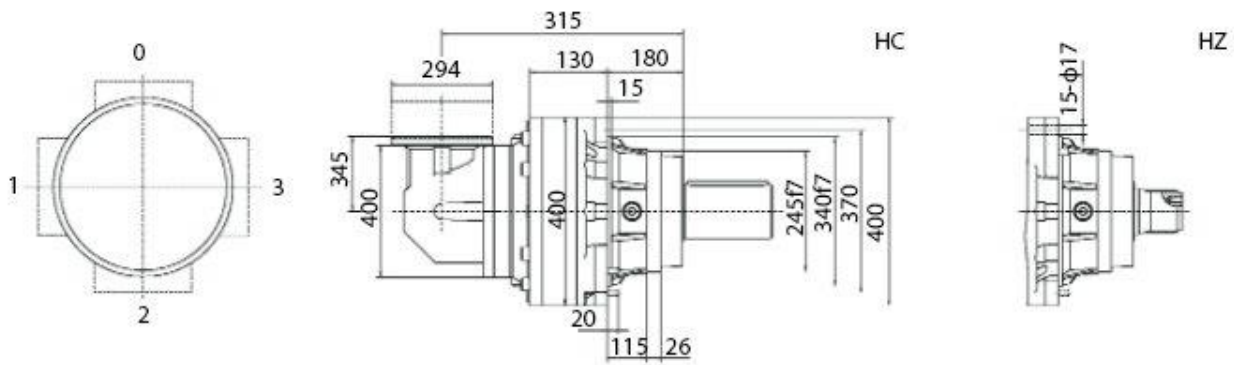
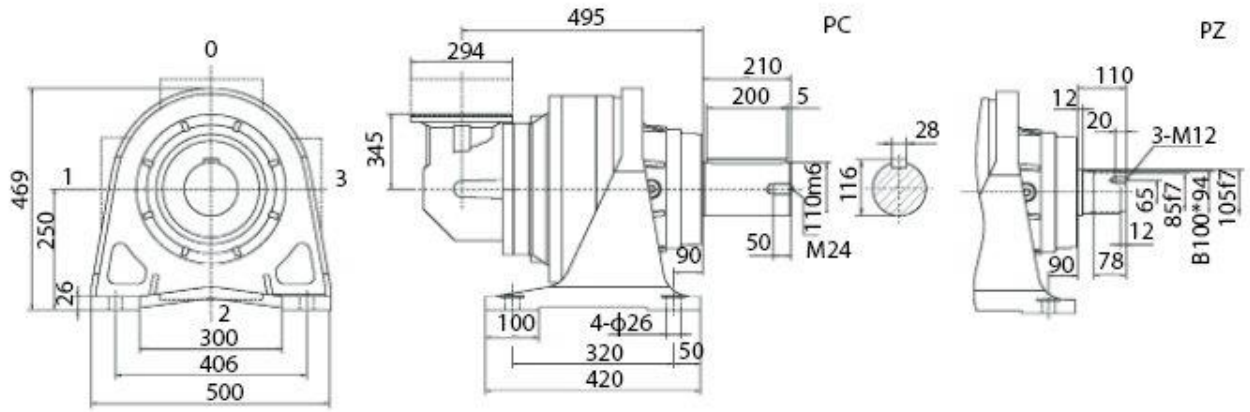
# Трехступенчатый соосный мотор-редуктор SPN10 L3



Четырехступенчатый соосный мотор-редуктор SPN10 L4

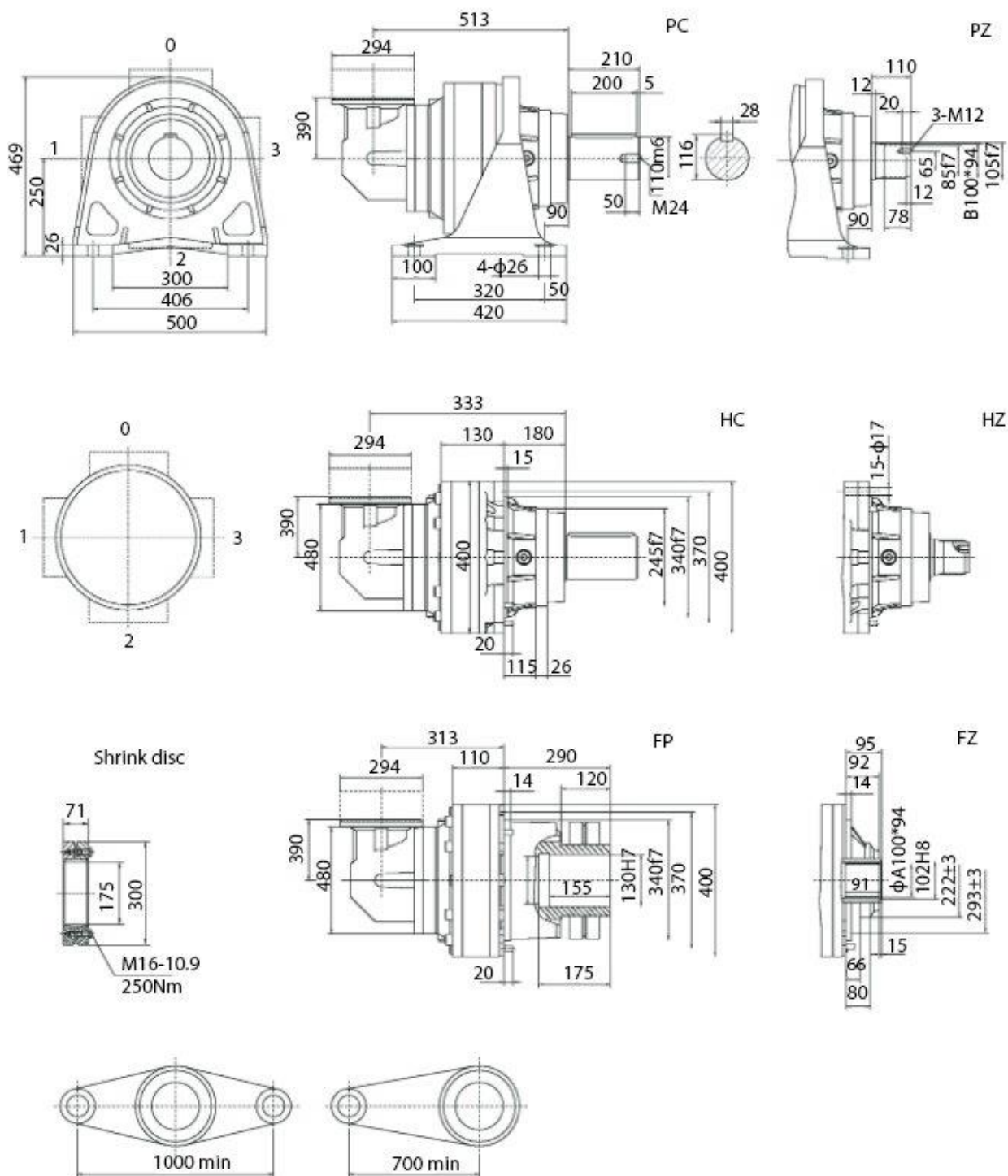


Двухступенчатый угловой мотор-редуктор SPN10 R2(B)

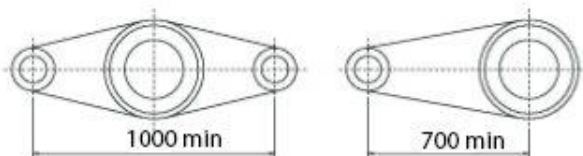
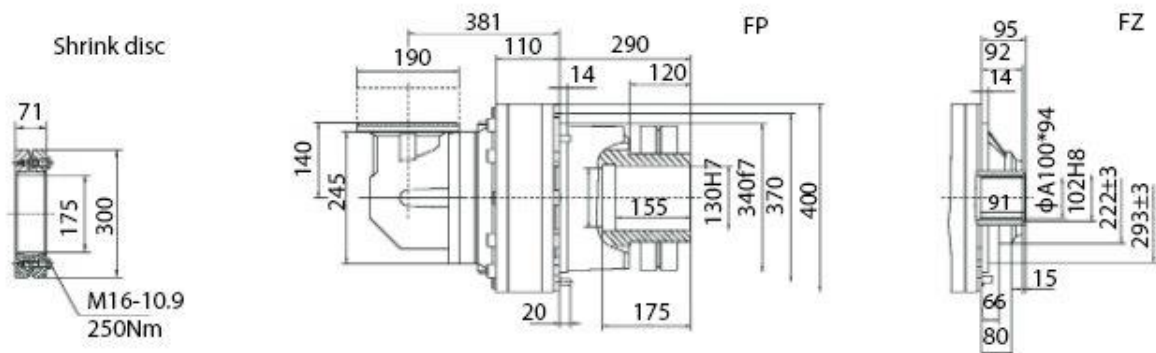
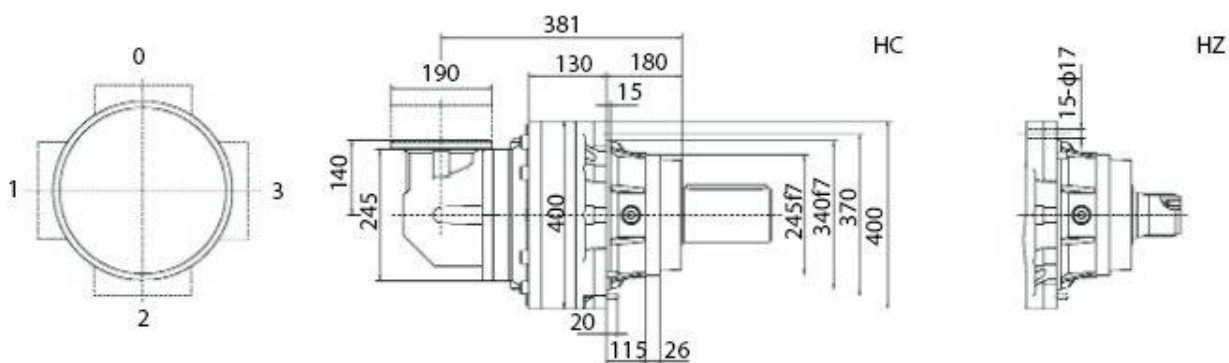
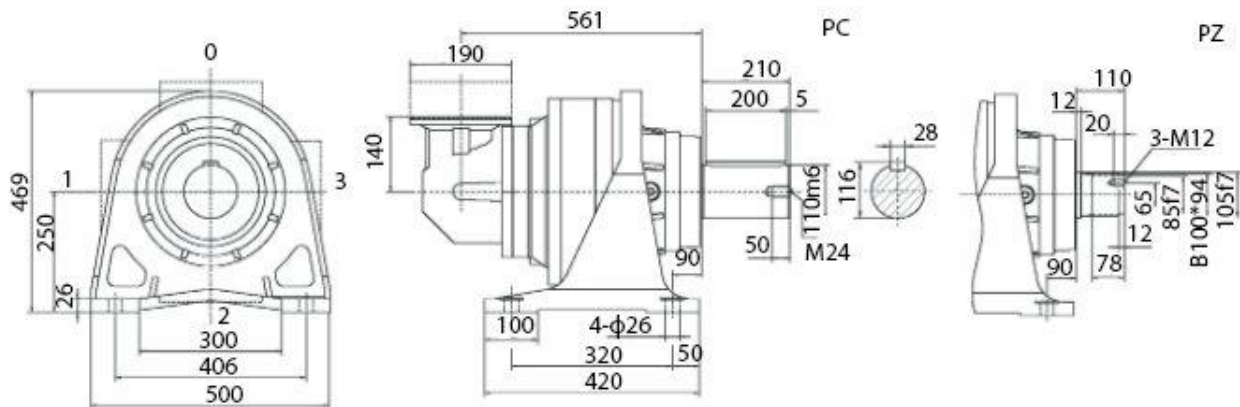


Shrink disc  
M16-10.9  
250Nm

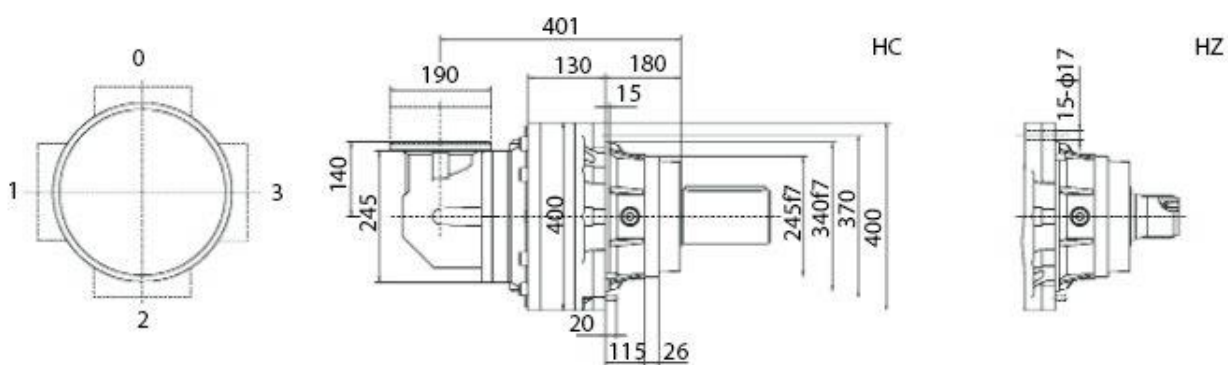
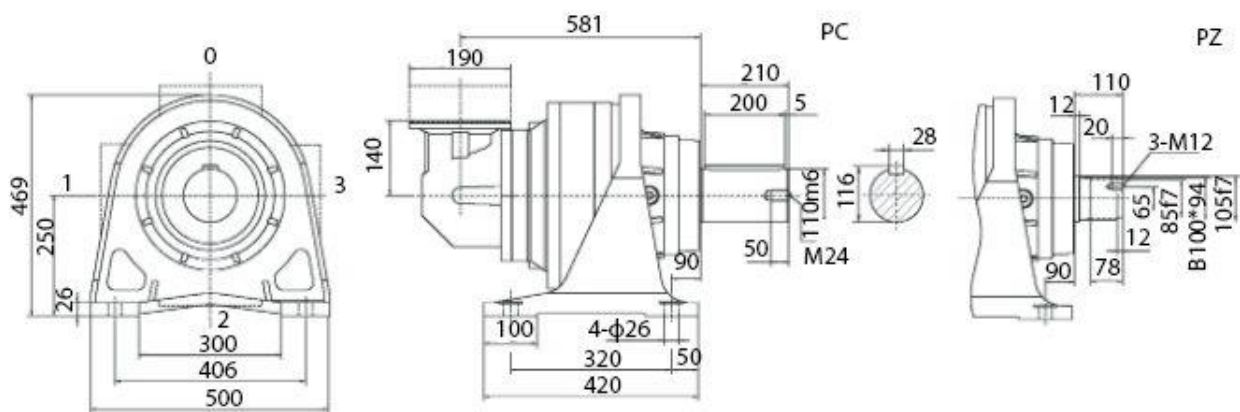
Двухступенчатый угловой мотор-редуктор SPN10 R2(C)



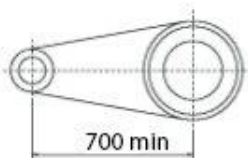
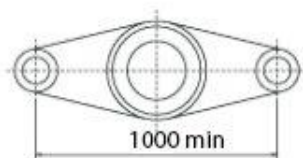
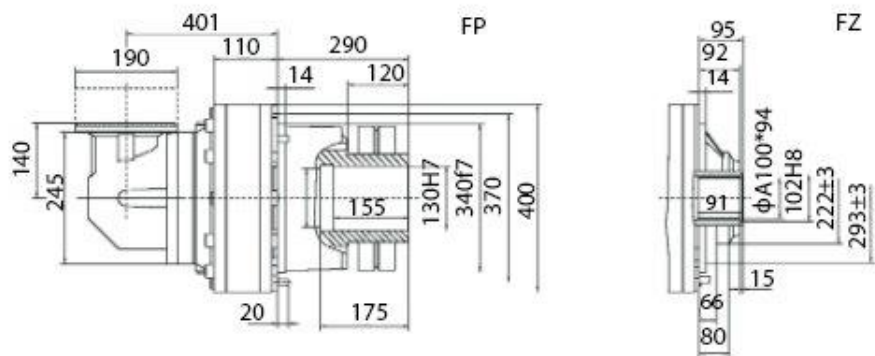
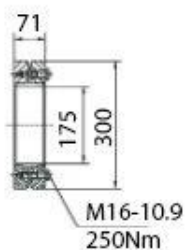
Трехступенчатый угловой мотор-редуктор SPN10 R3



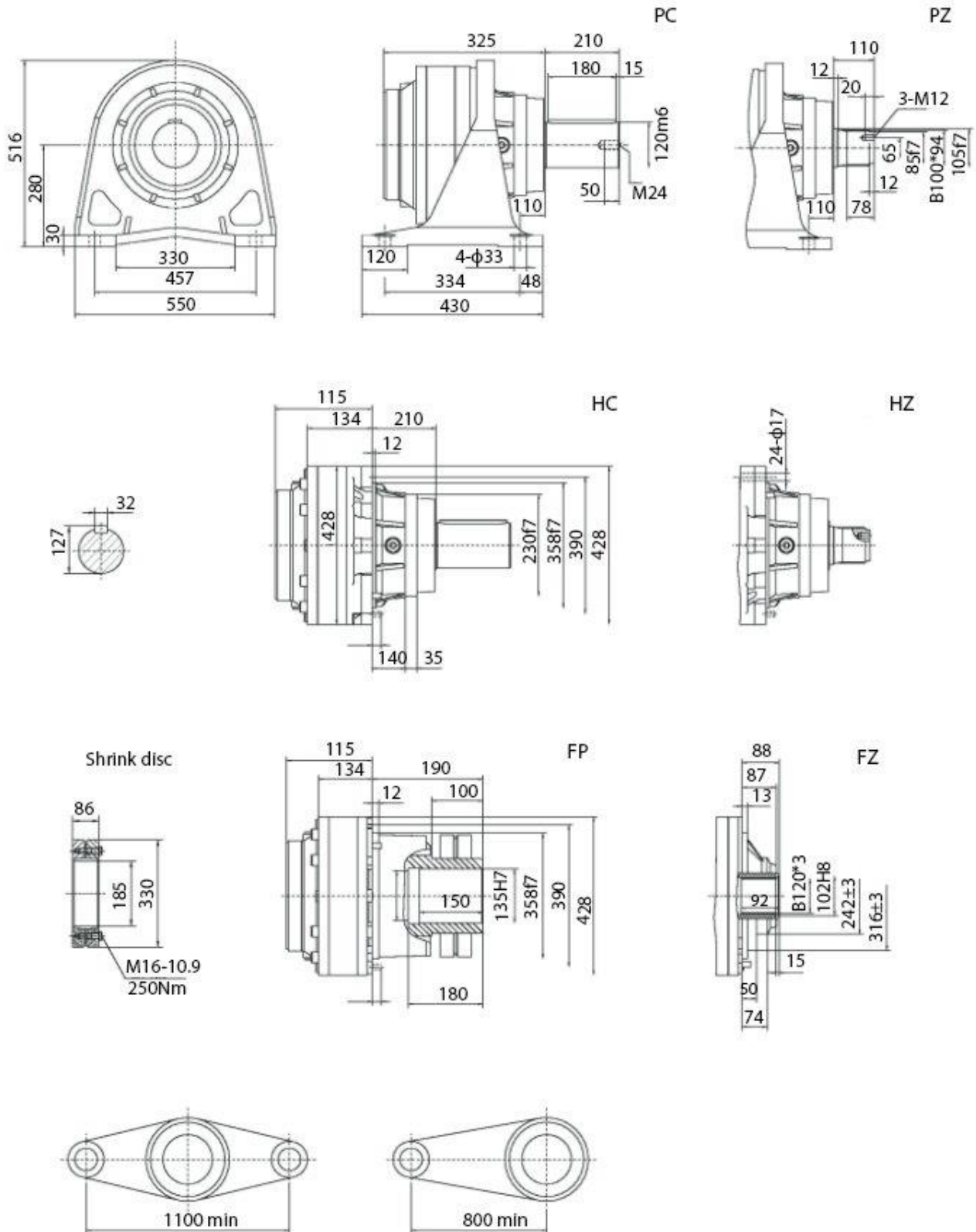
Четырехступенчатый угловой мотор-редуктор SPN10 R4



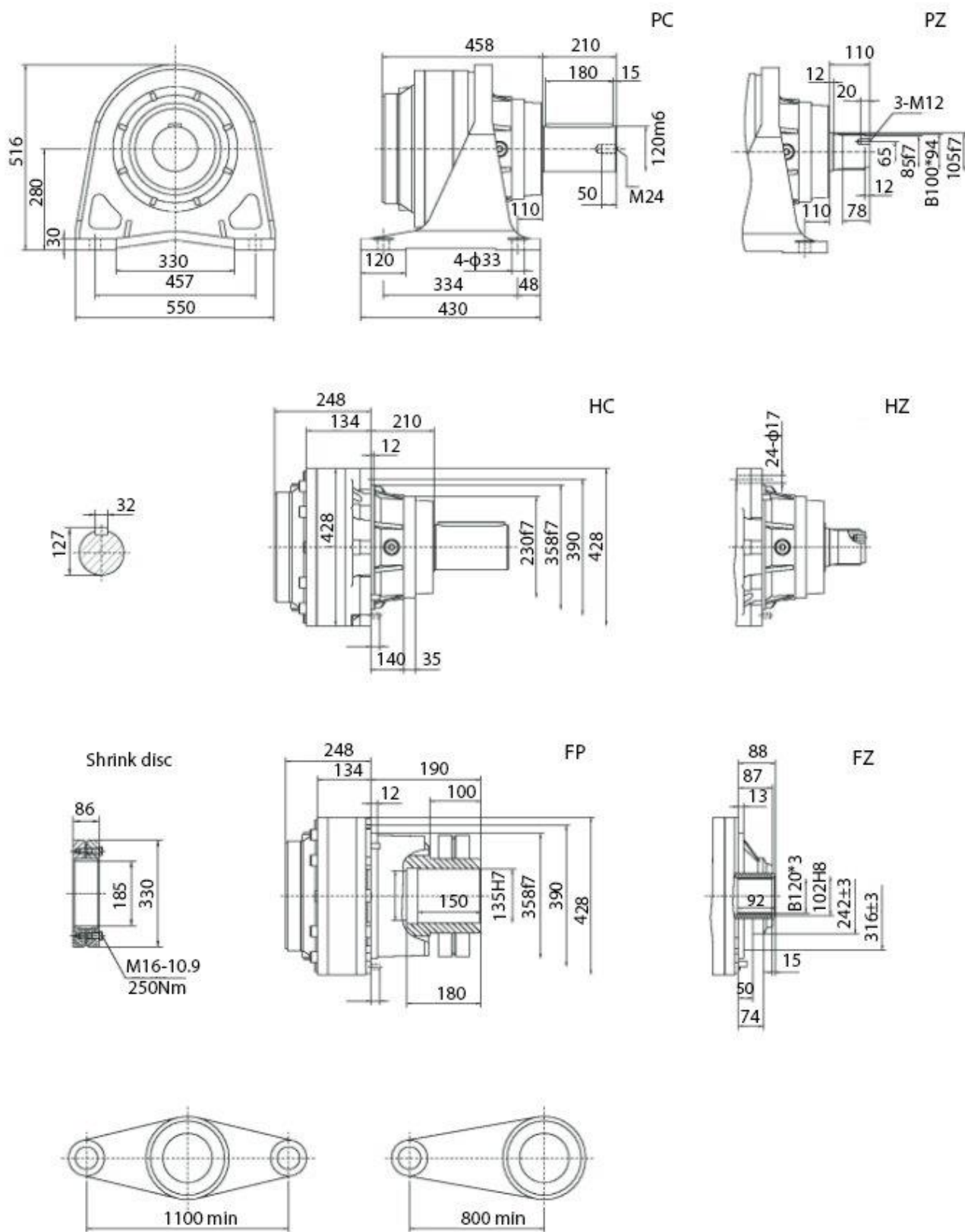
Shrink disc



Одноступенчатый соосный мотор-редуктор SPN11 L1

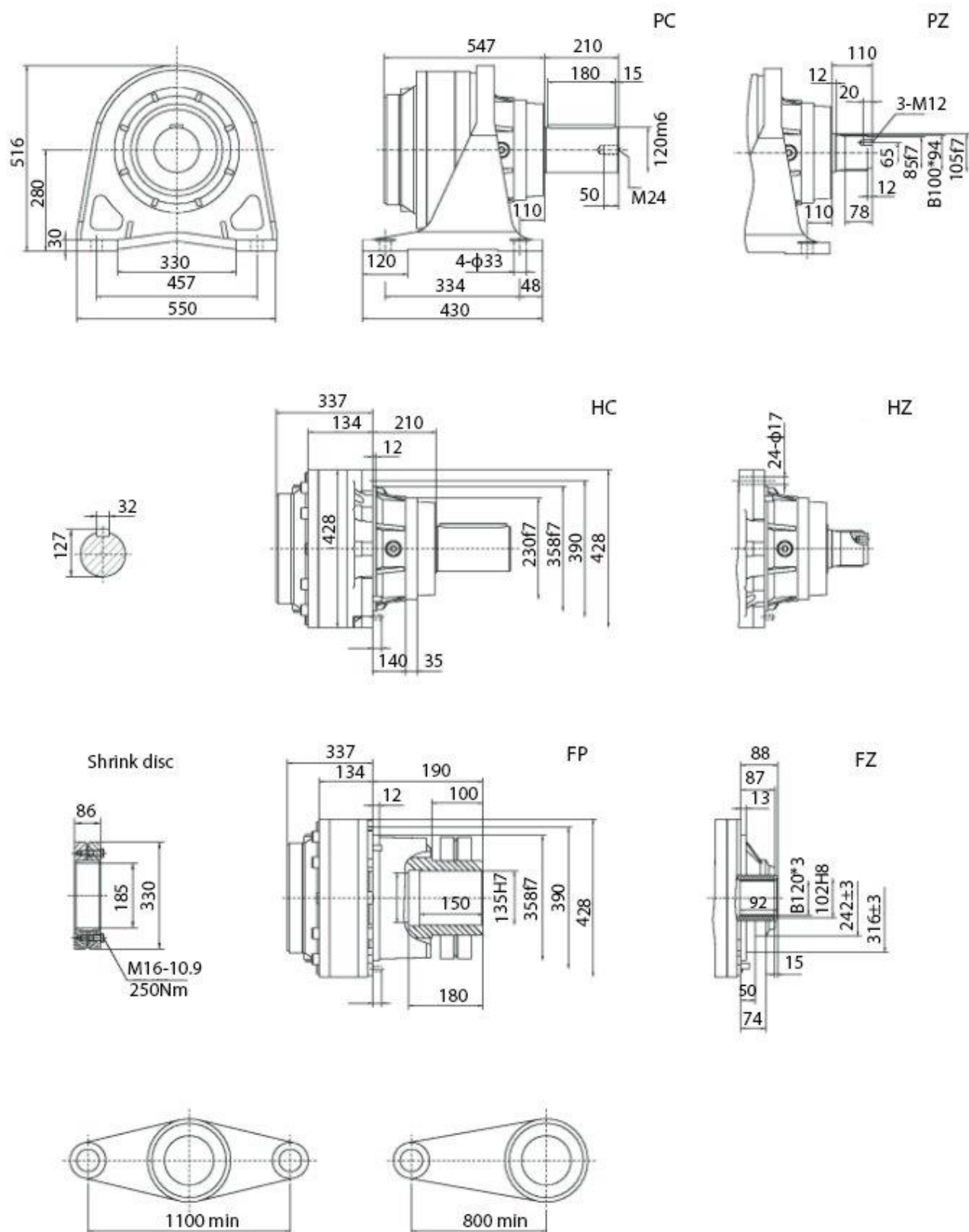


Двухступенчатый соосный мотор-редуктор SPN11 L2

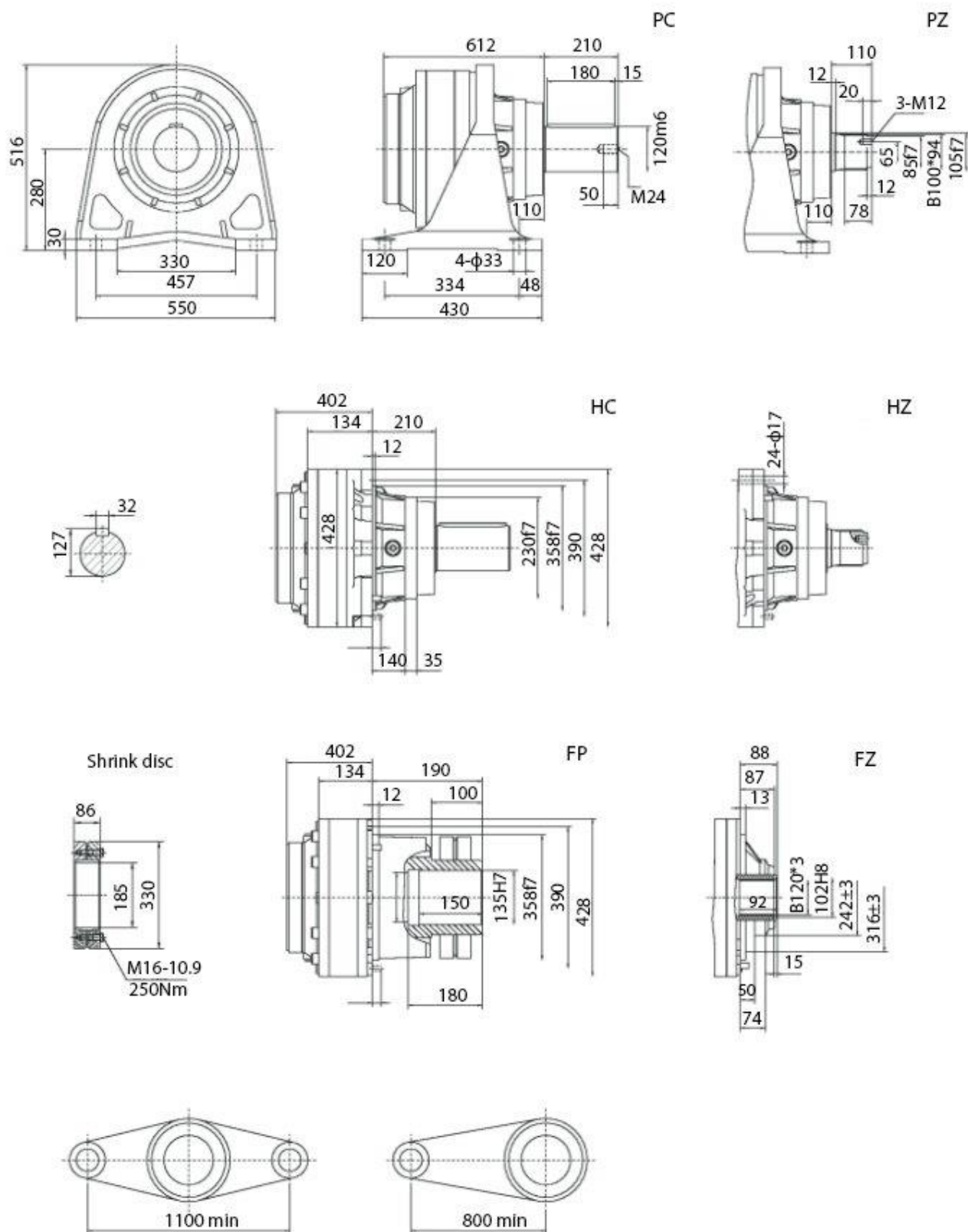




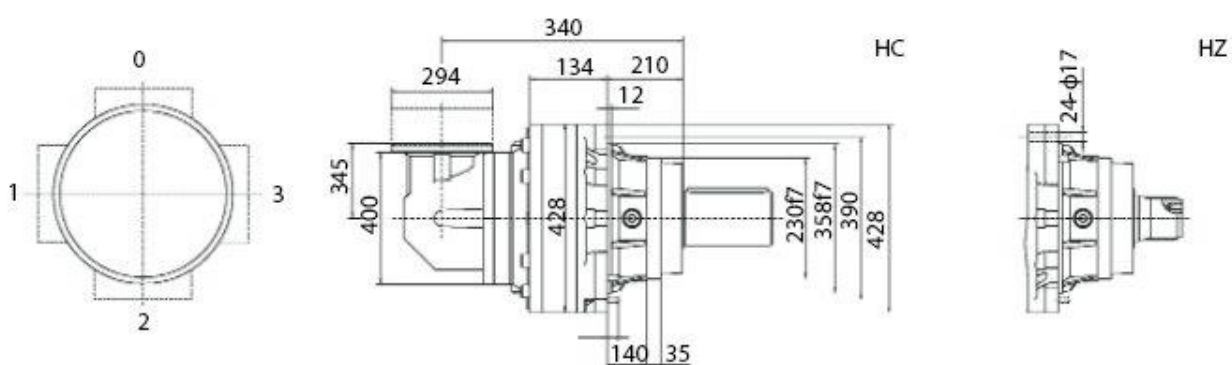
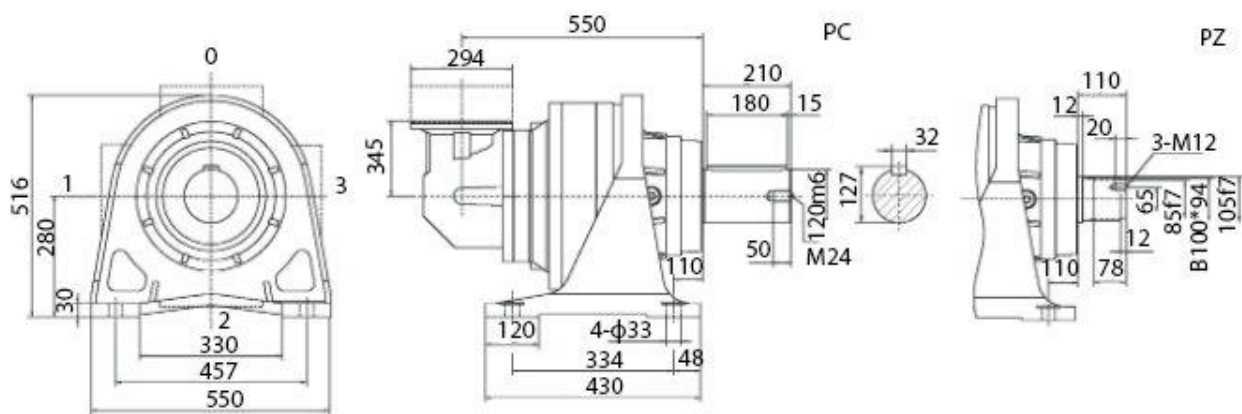
Трехступенчатый соосный мотор-редуктор SPN11 L3



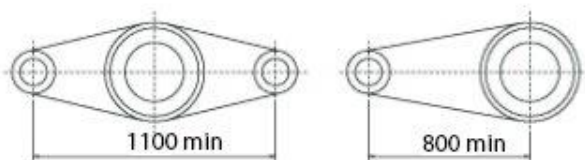
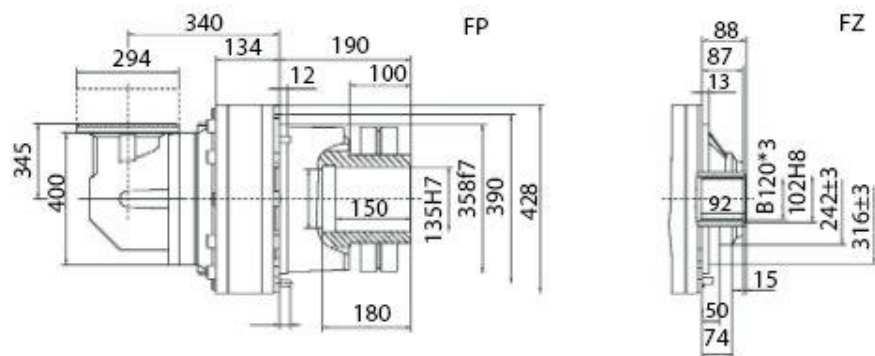
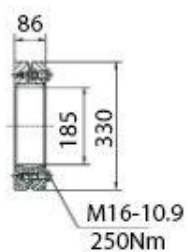
Четырехступенчатый соосный мотор-редуктор SPN11 L4



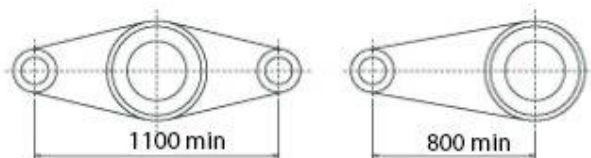
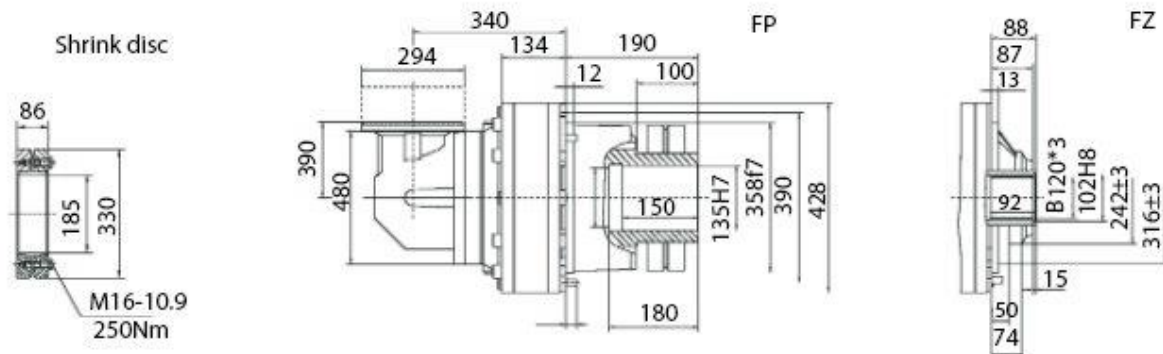
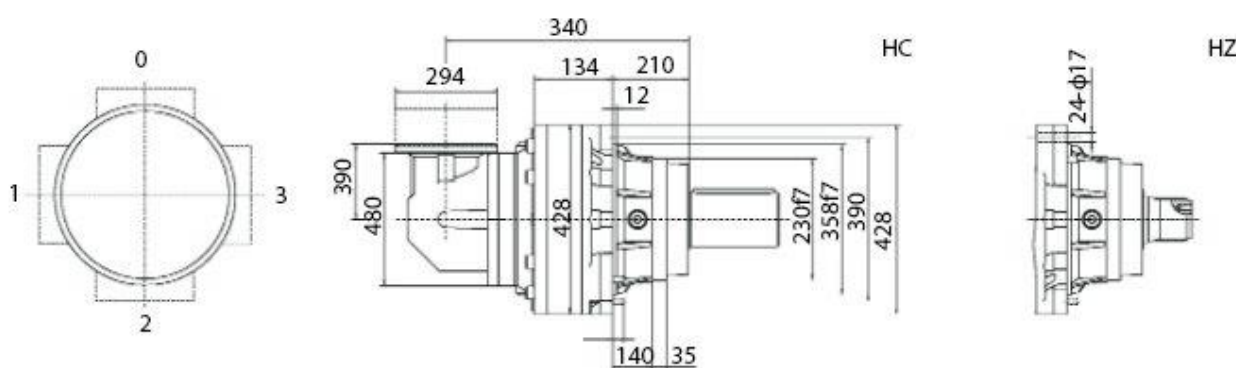
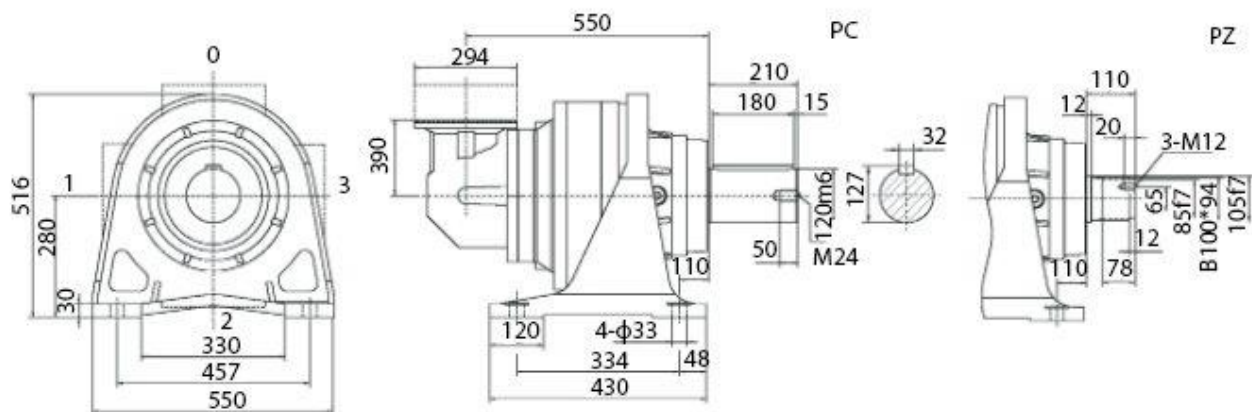
Двухступенчатый угловой мотор-редуктор SPN11 R2(B)



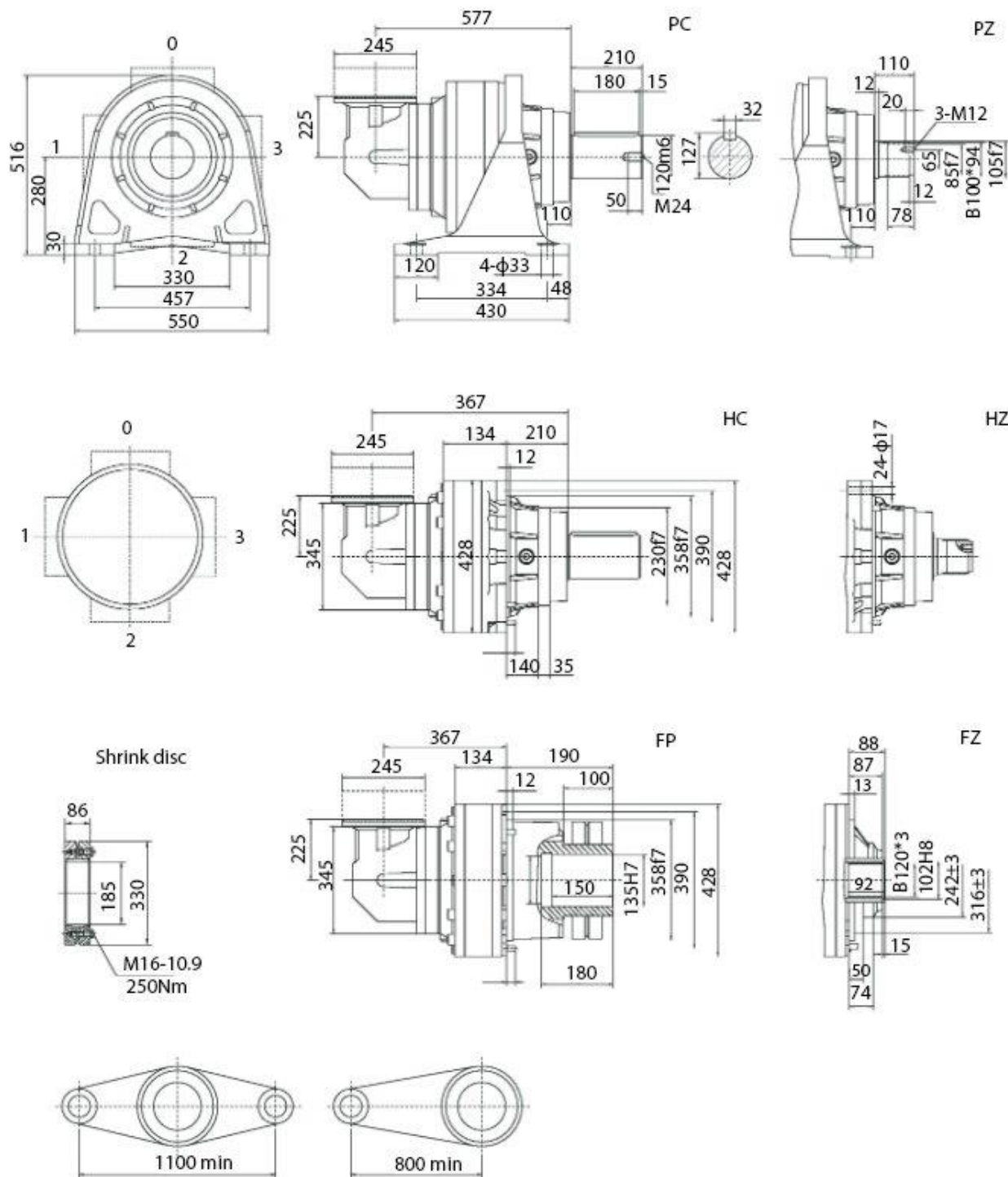
Shrink disc



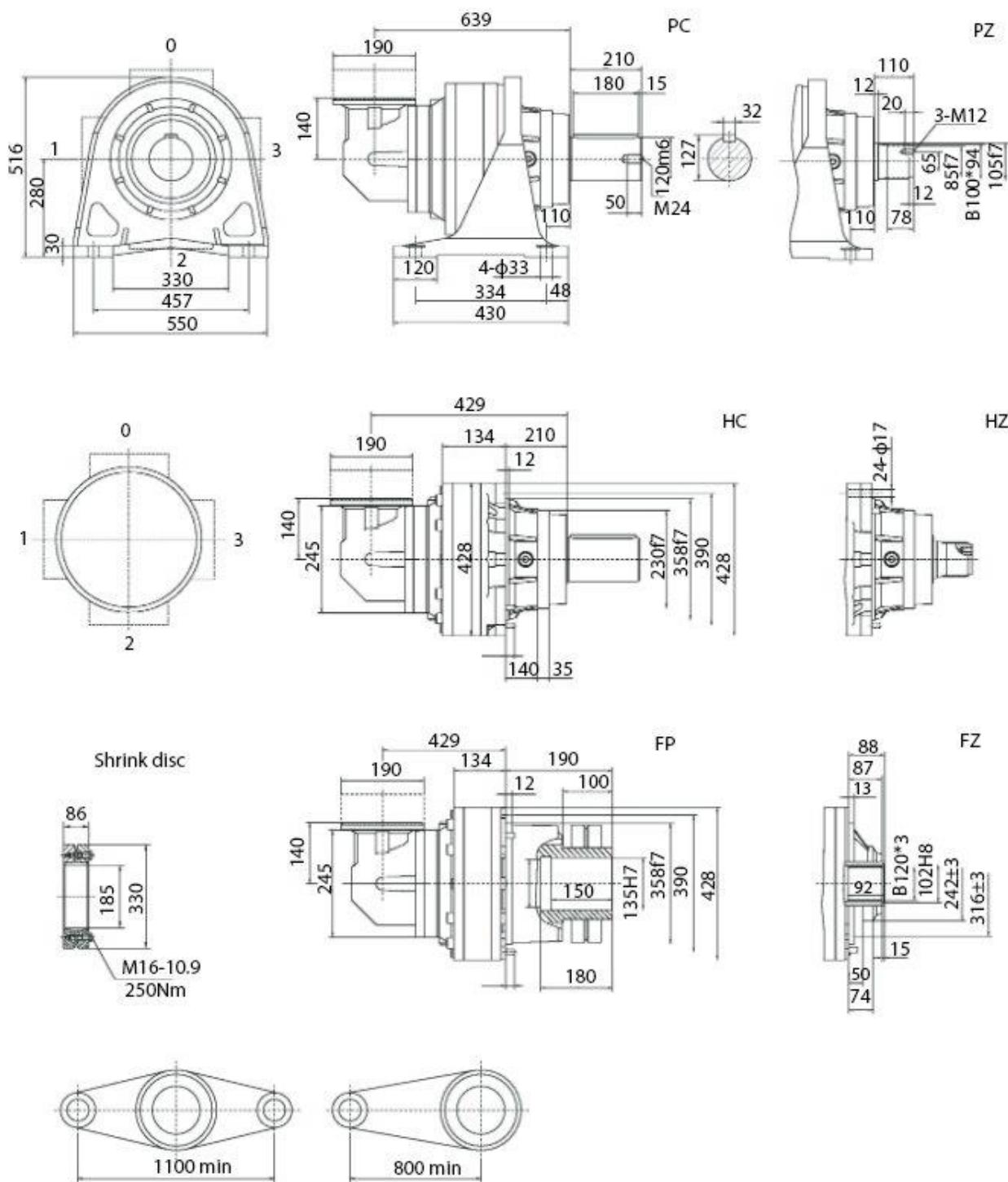
Двухступенчатый угловой мотор-редуктор SPN11 R2(C)



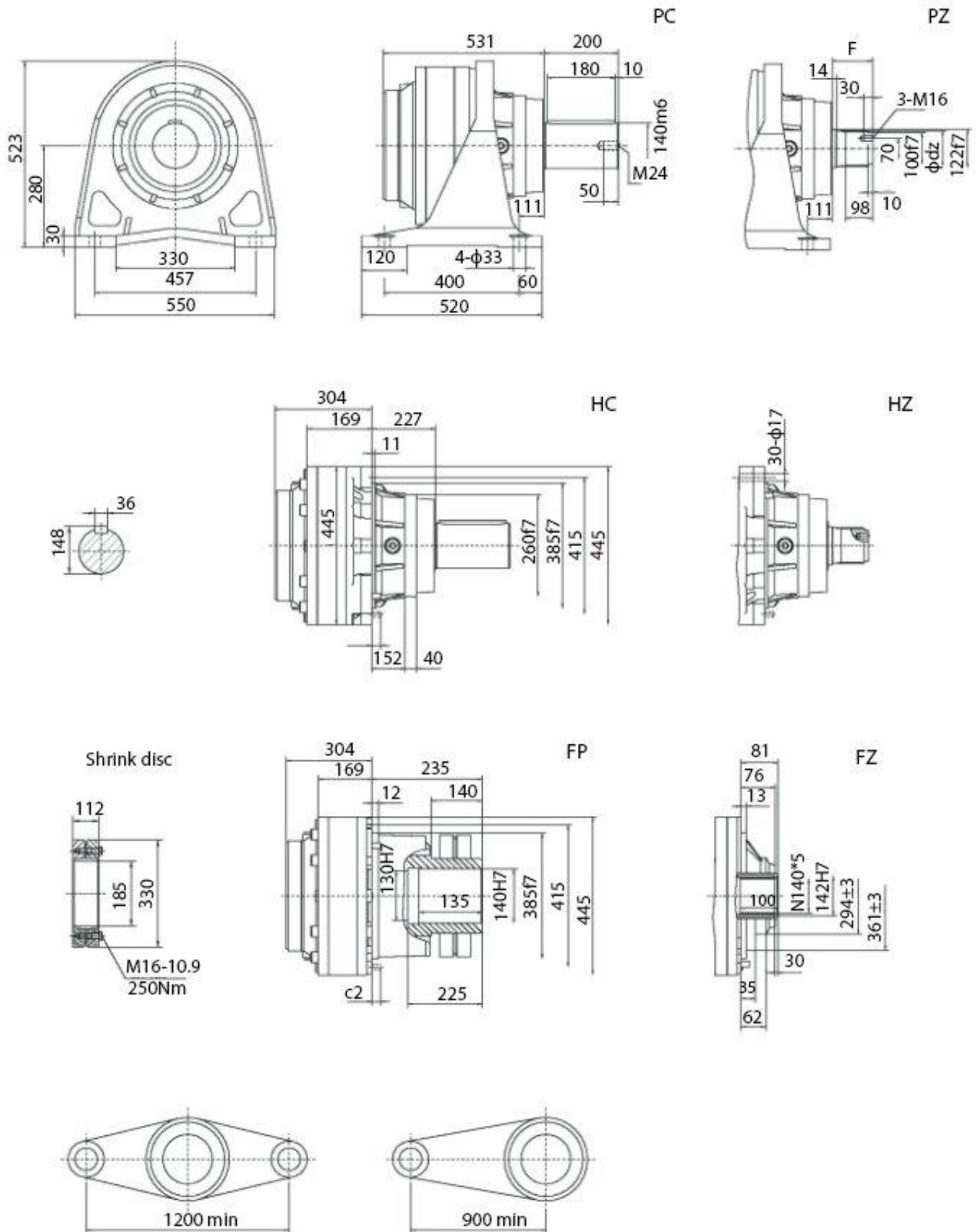
# Трехступенчатый угловой мотор-редуктор SPN11 R3



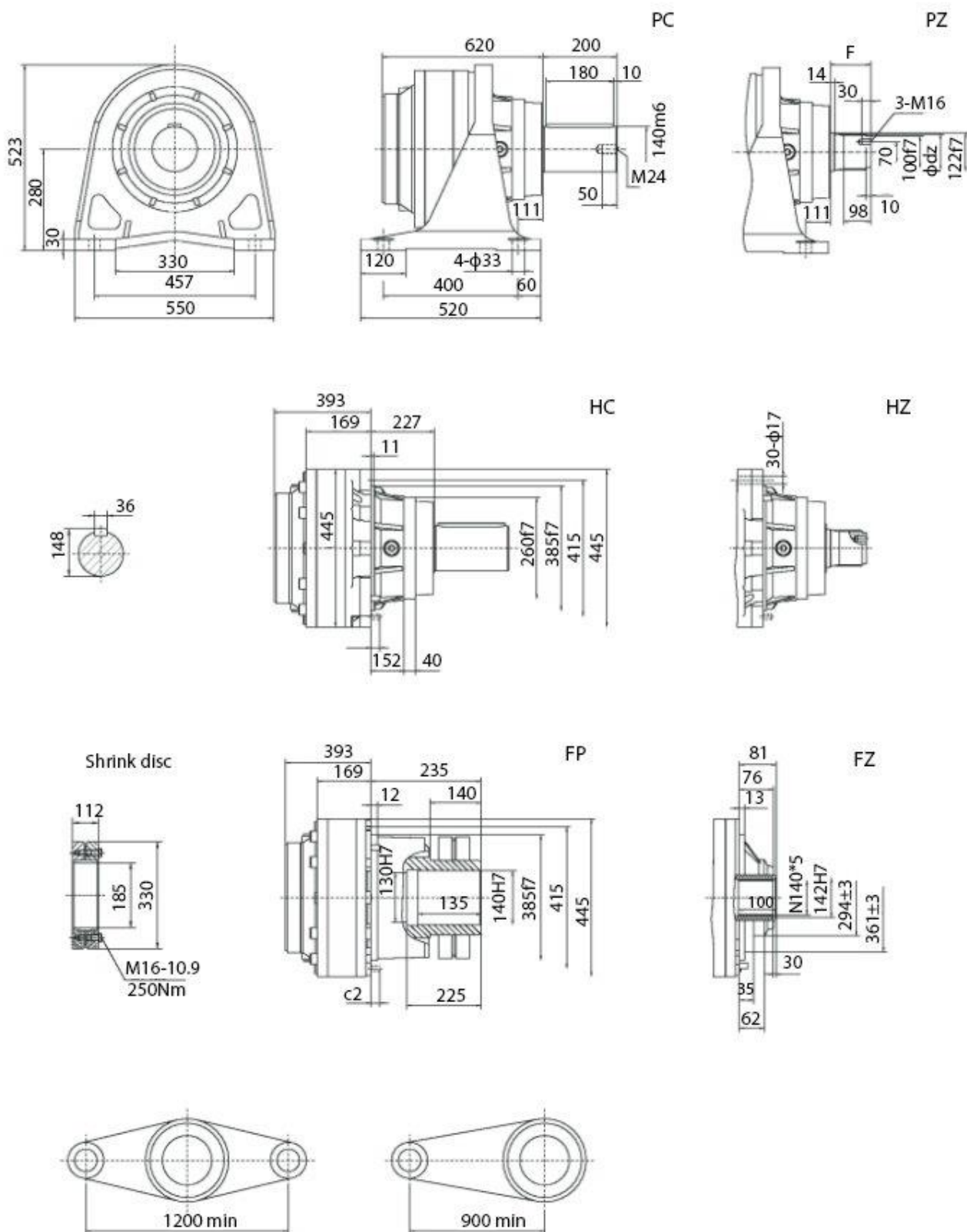
Четырехступенчатый угловой мотор-редуктор SPN11 R4



Двухступенчатый соосный мотор-редуктор SPN13 L2

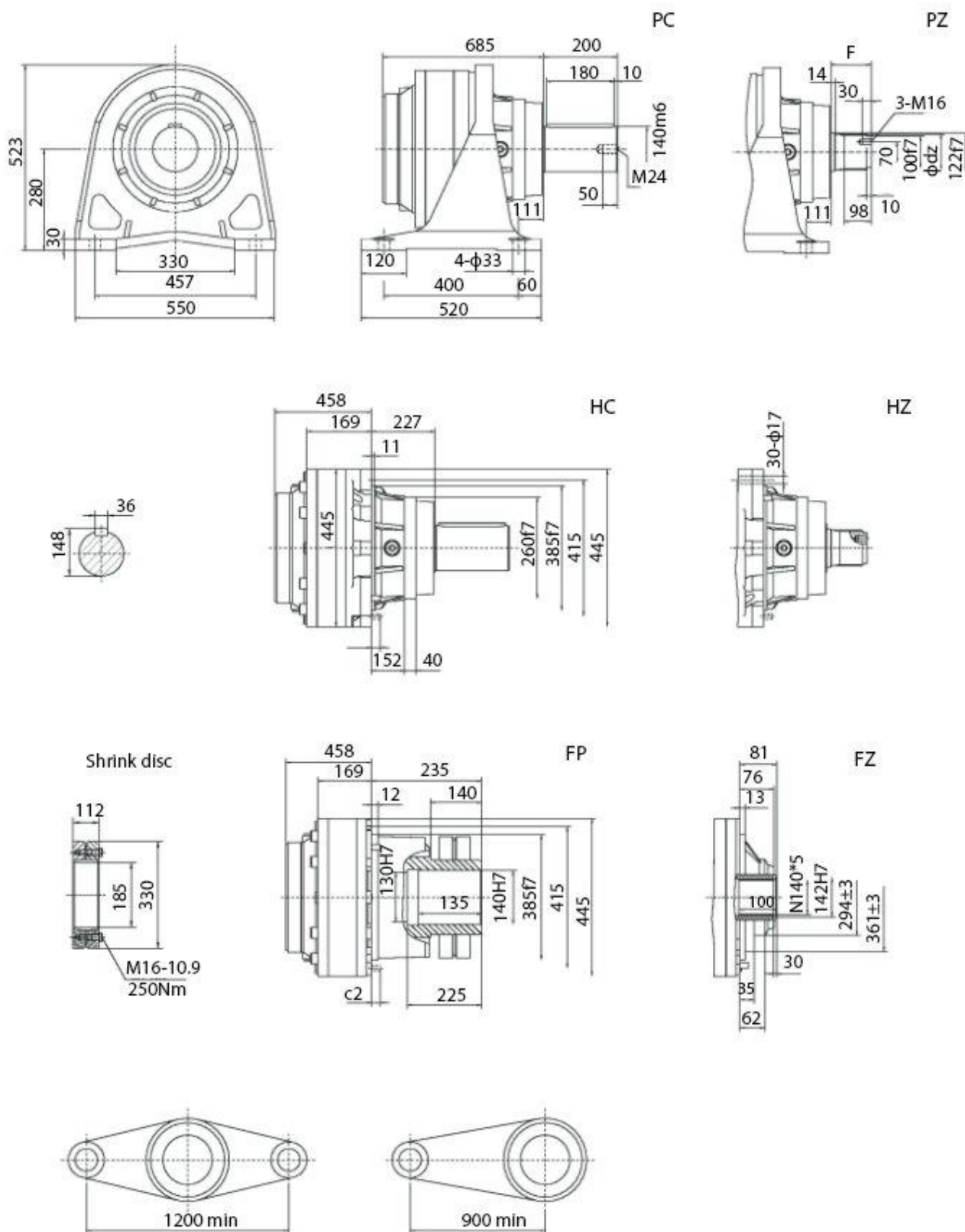


Трехступенчатый соосный мотор-редуктор SPN13 L3

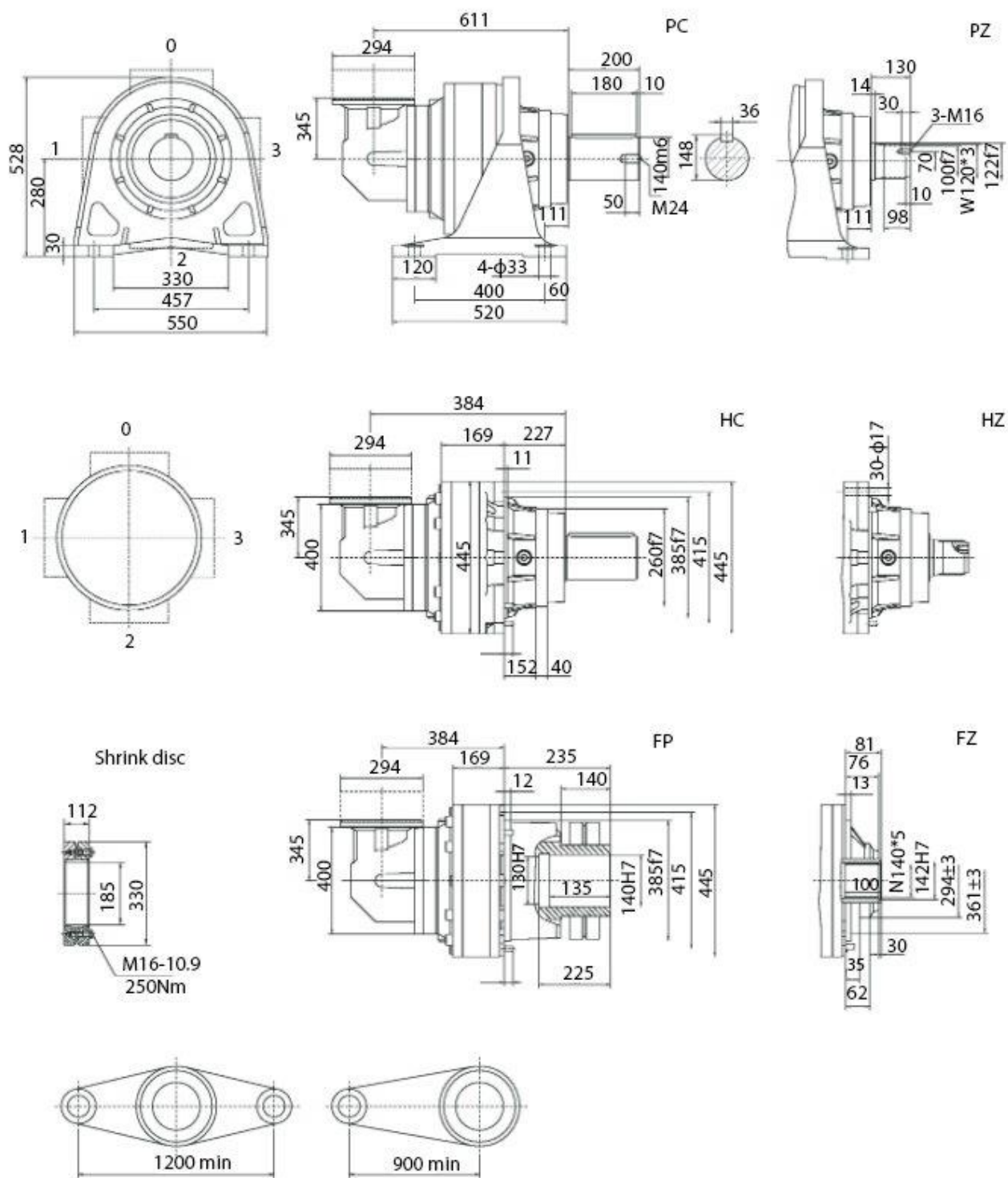




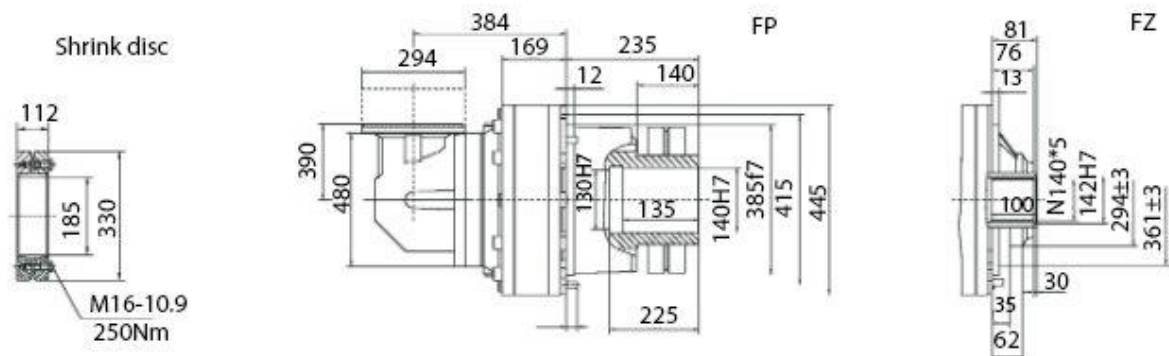
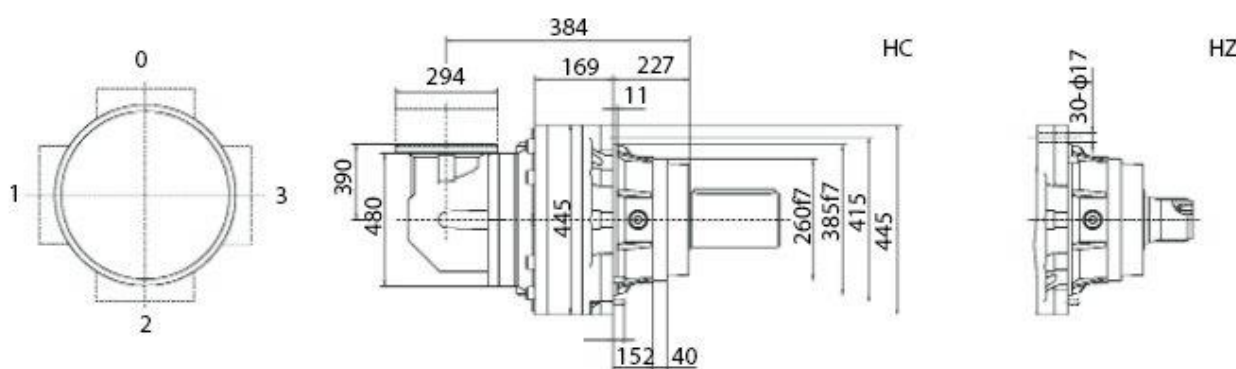
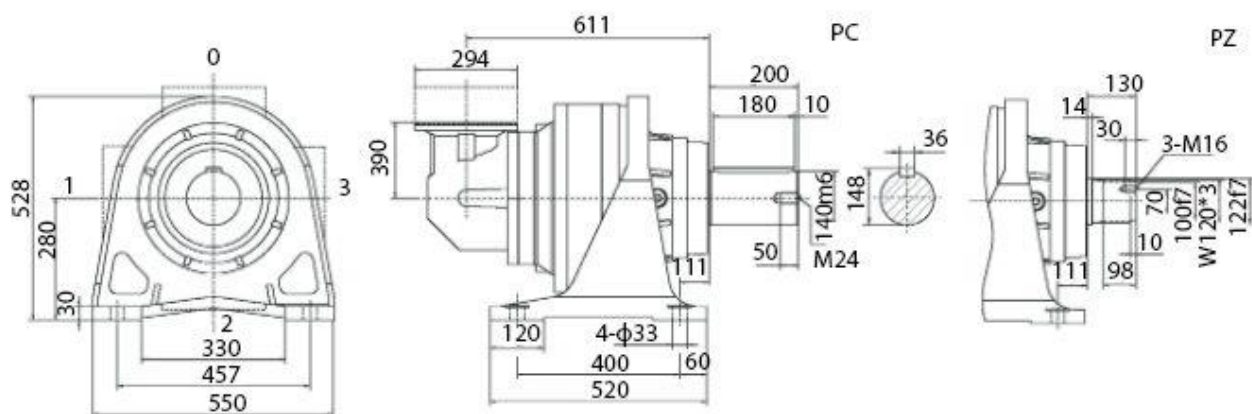
Четырехступенчатый соосный мотор-редуктор SPN13 L4



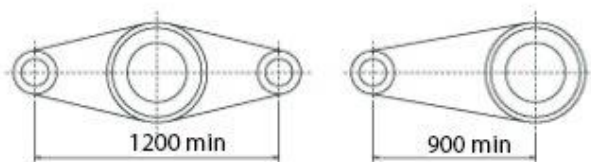
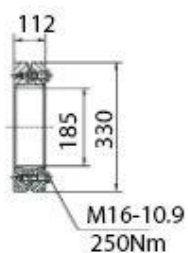
Двухступенчатый угловой мотор-редуктор SPN13 R2(B)



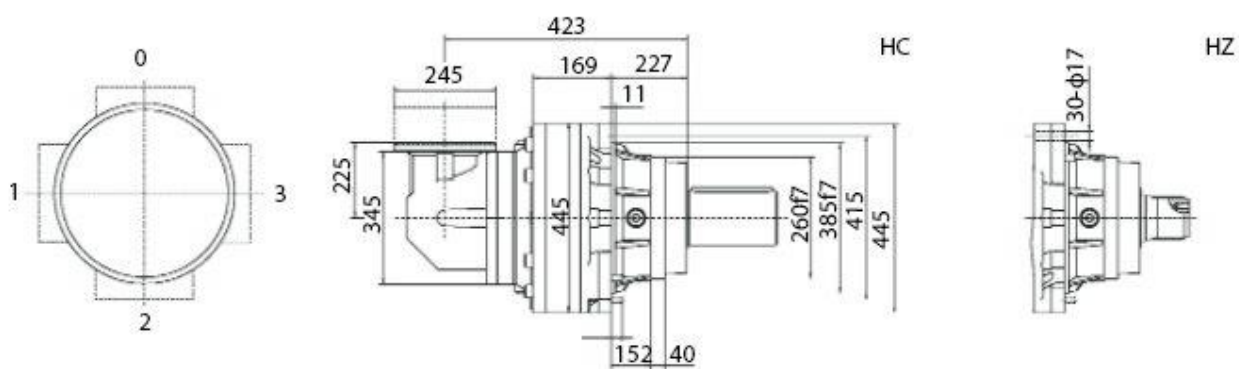
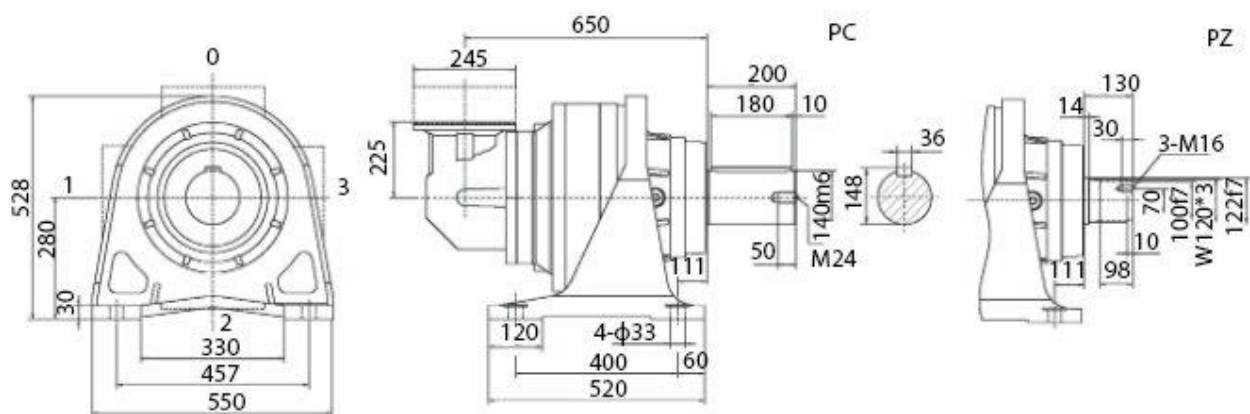
Двухступенчатый угловой мотор-редуктор SPN13 R2(C)



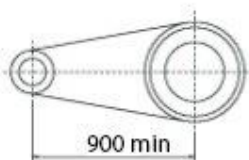
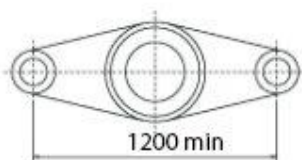
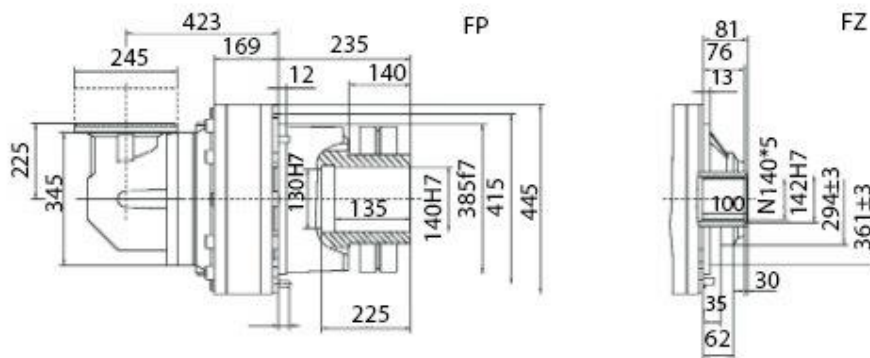
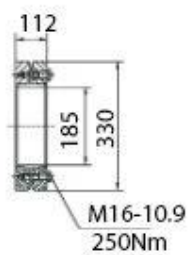
Shrink disc



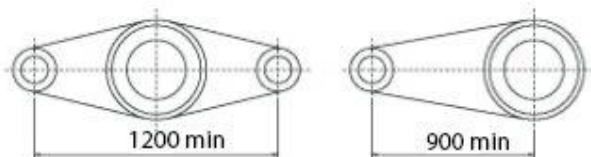
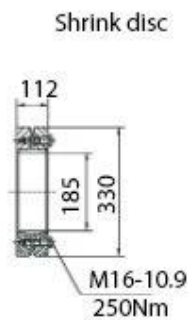
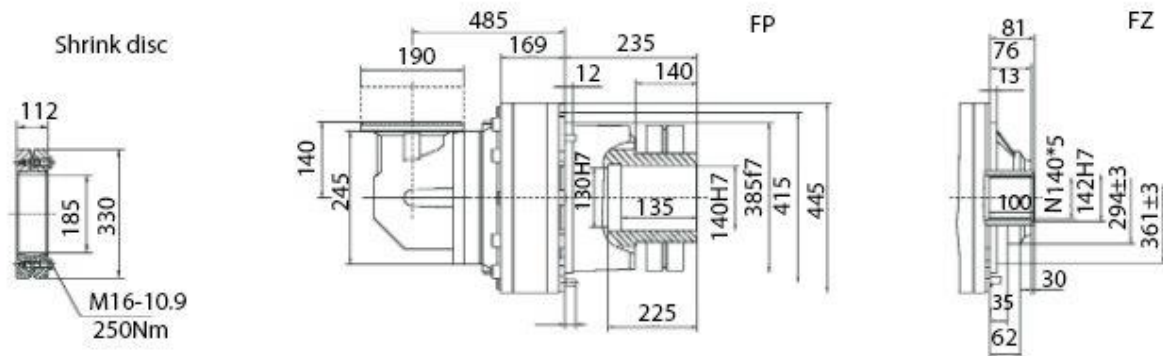
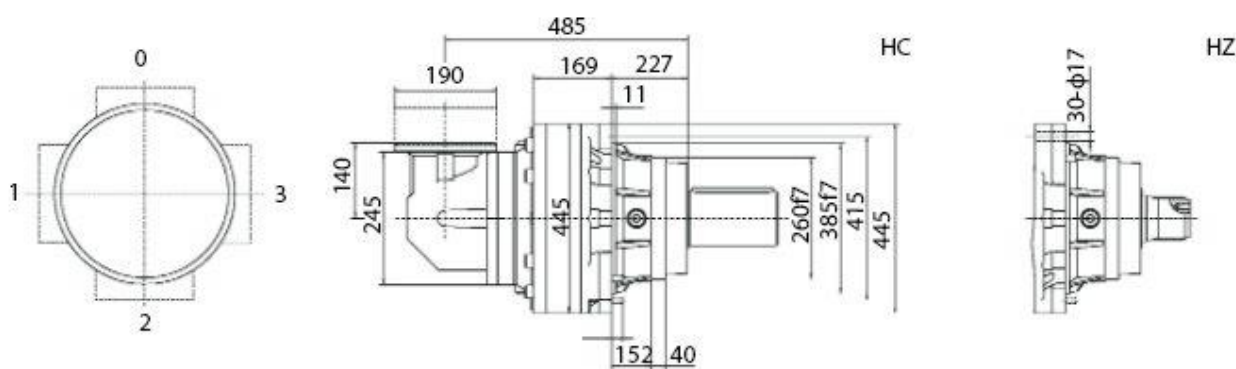
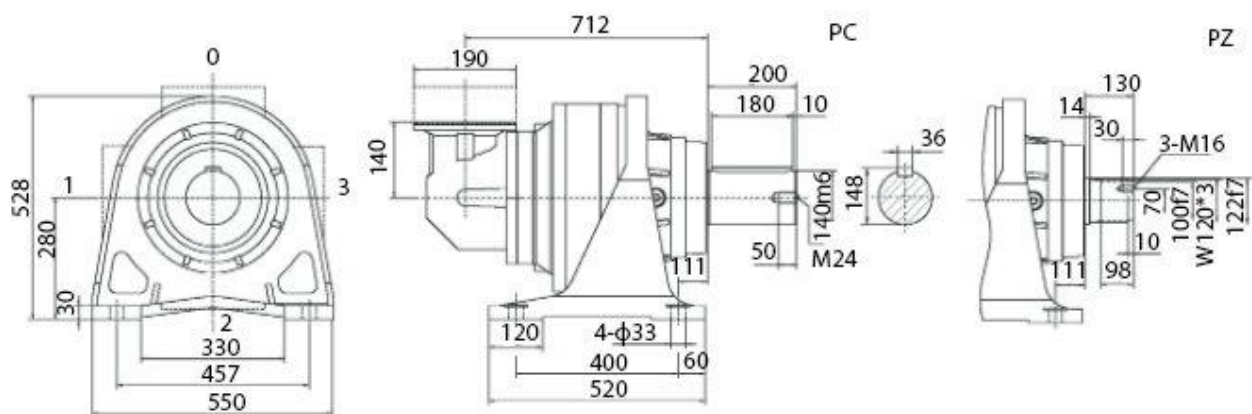
# Трехступенчатый угловой мотор-редуктор SPN13 R3



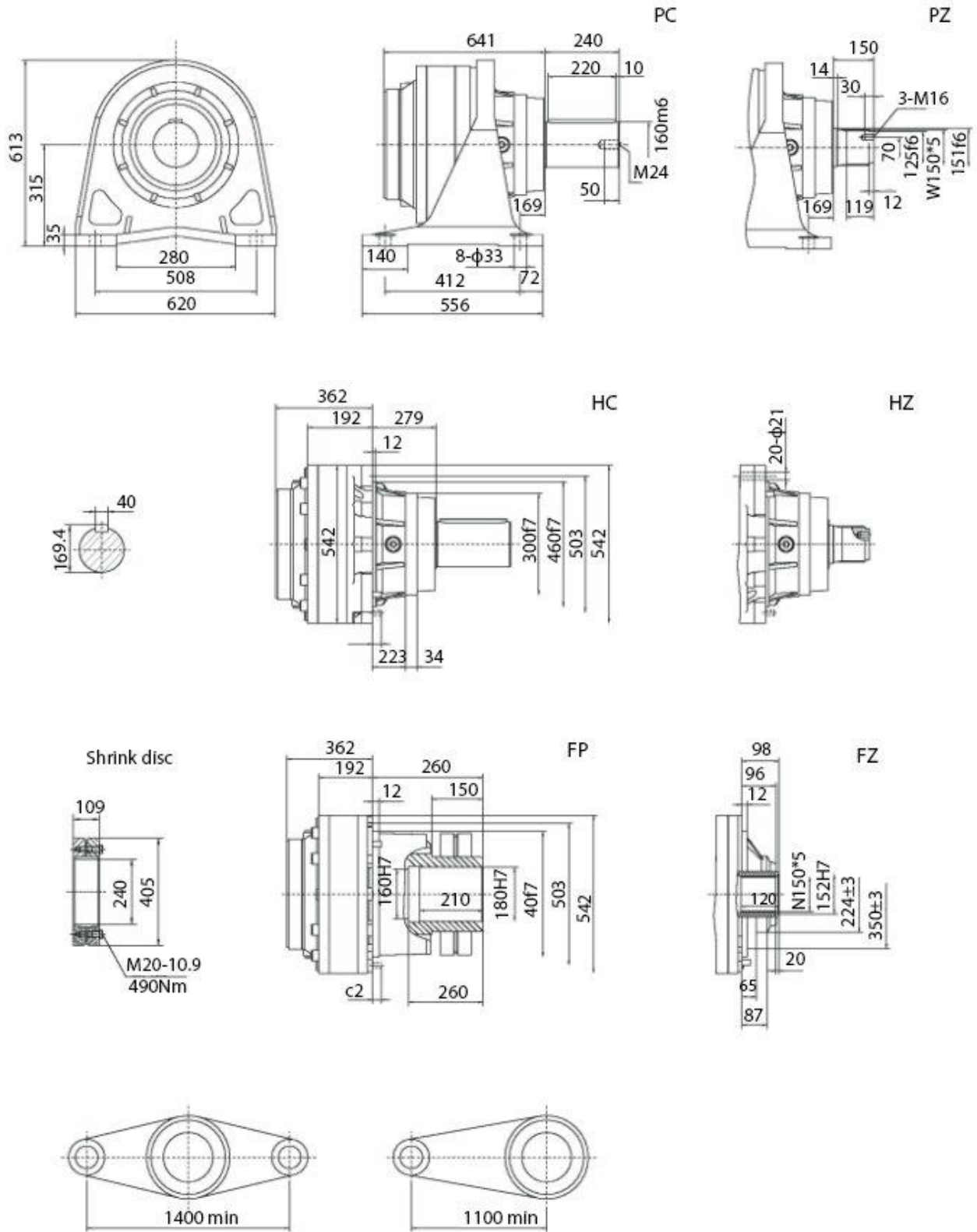
Shrink disc



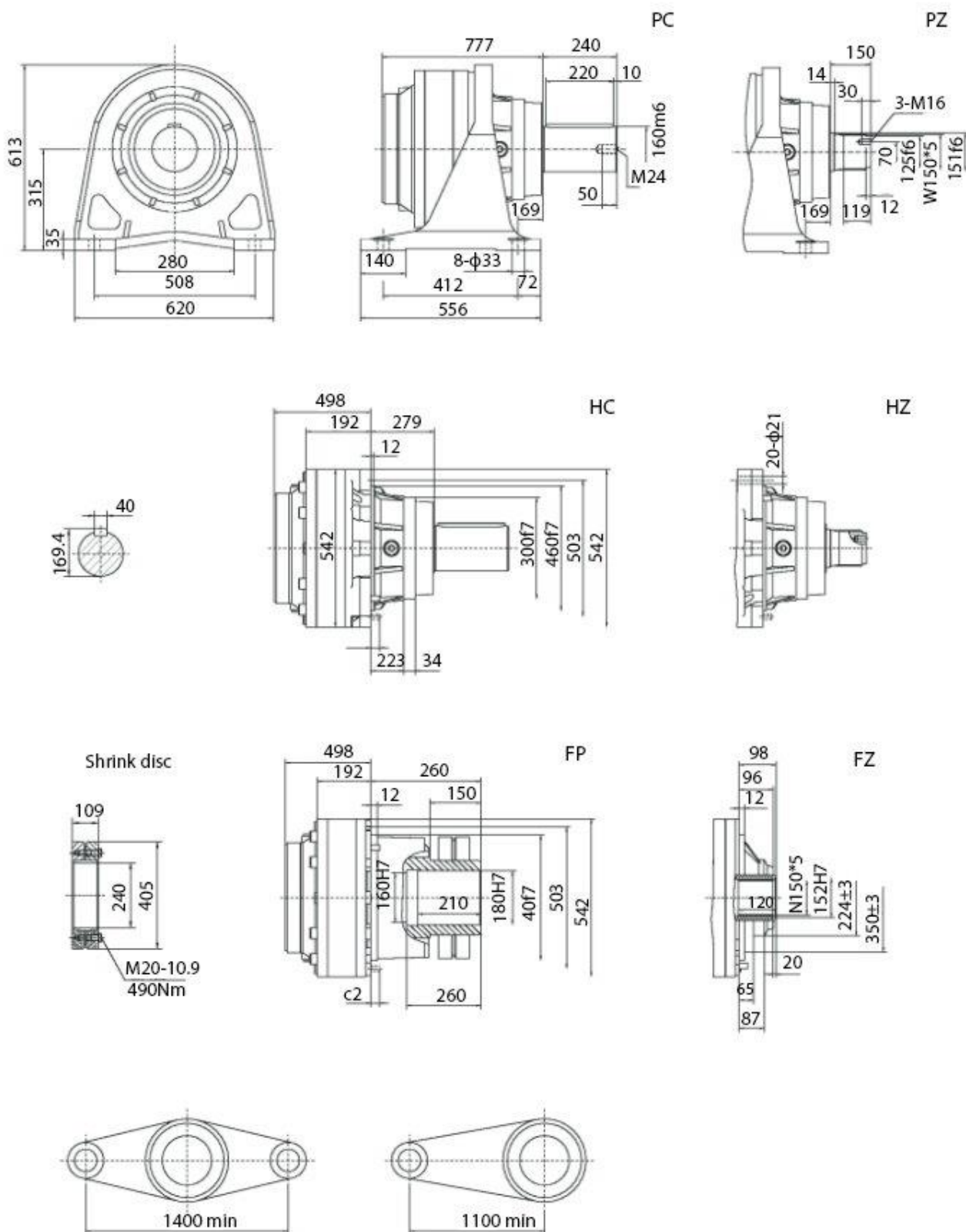
Четырехступенчатый угловой мотор-редуктор SPN13 R4



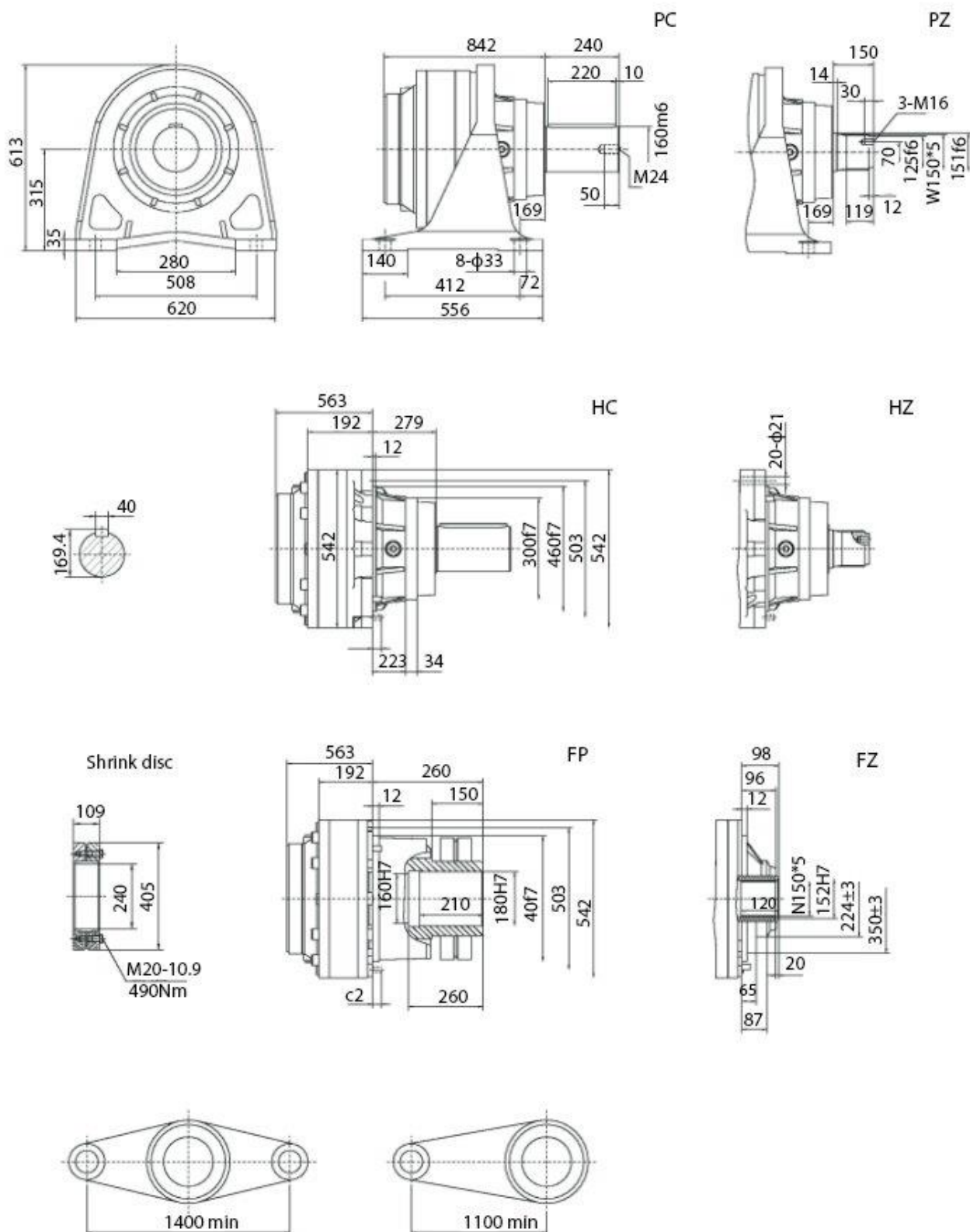
Двухступенчатый соосный мотор-редуктор SPN14 L2



Трехступенчатый соосный мотор-редуктор SPN14 L3

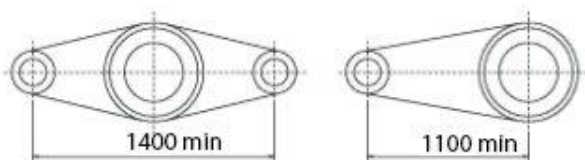
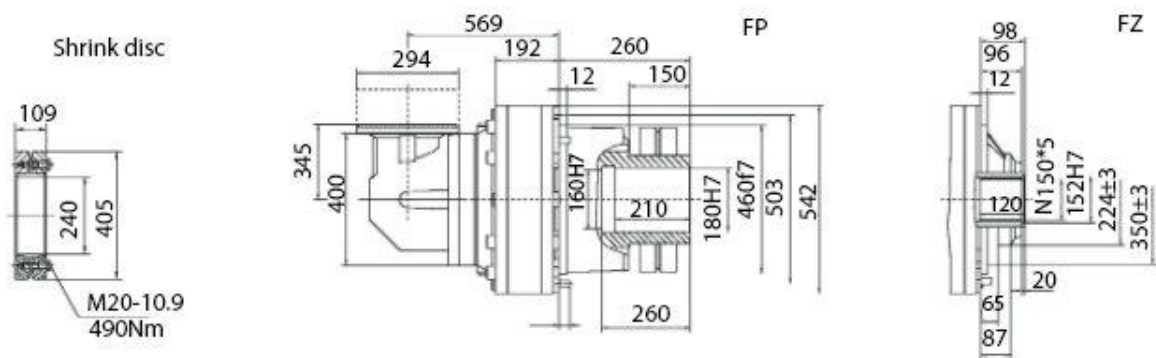
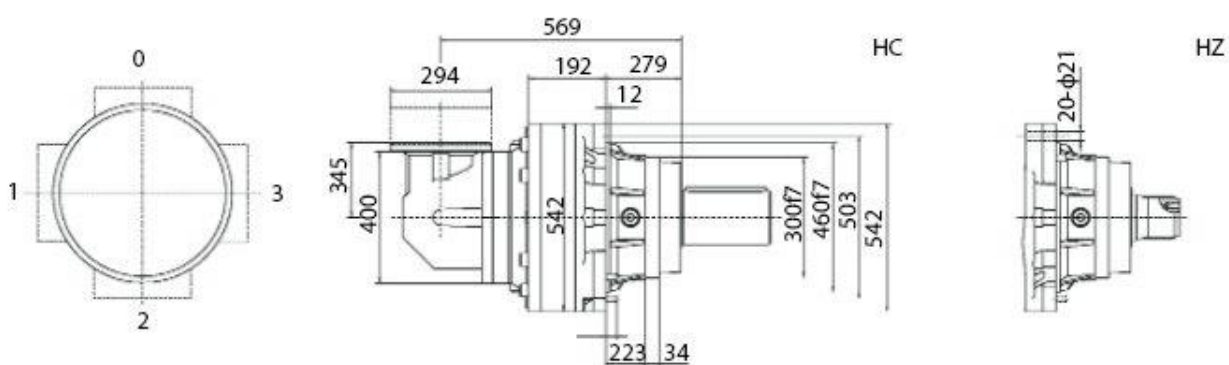
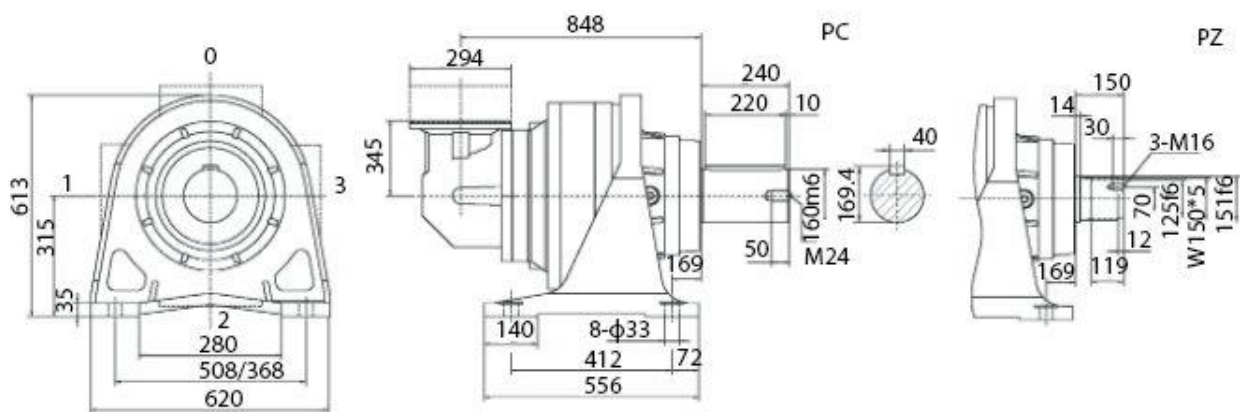


Четырехступенчатый соосный мотор-редуктор SPN14 L4

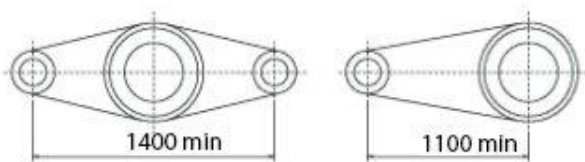
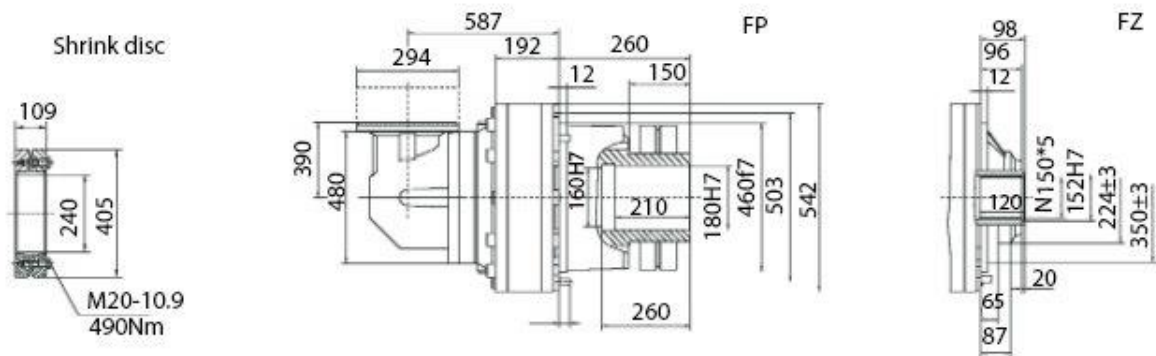
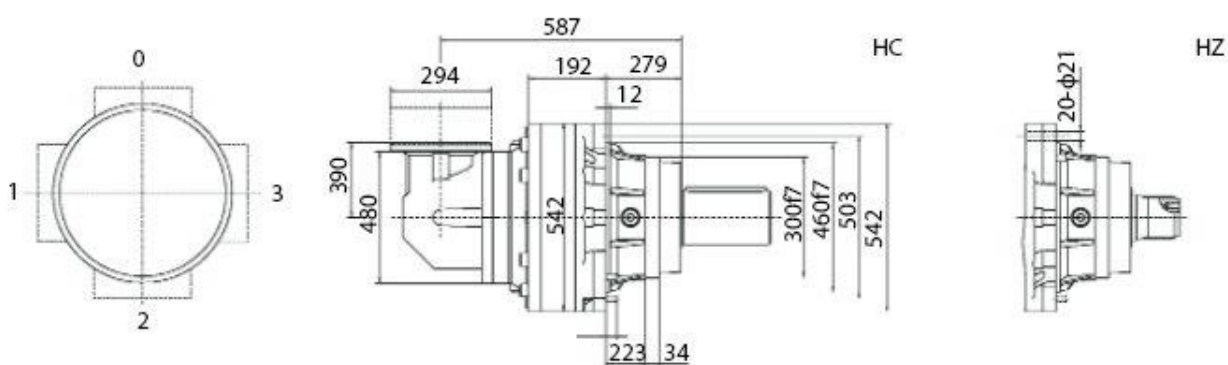
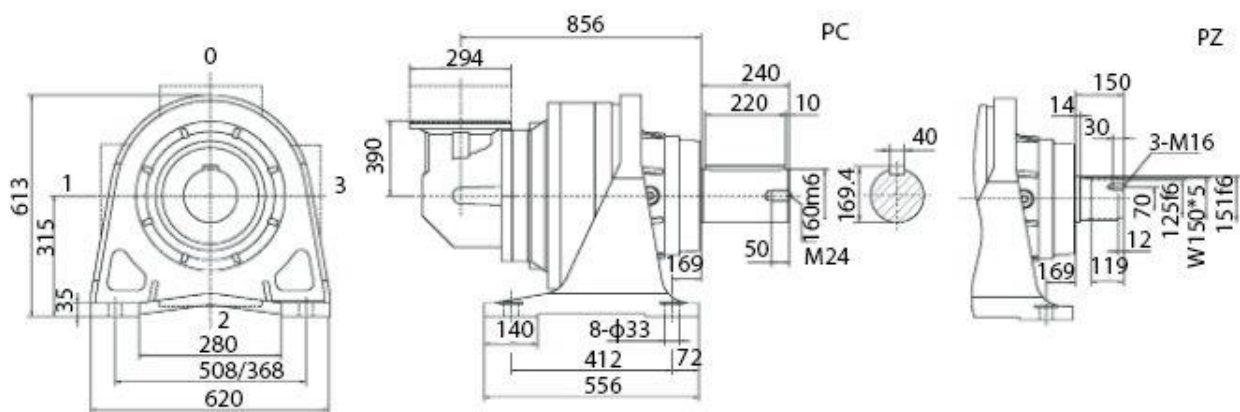




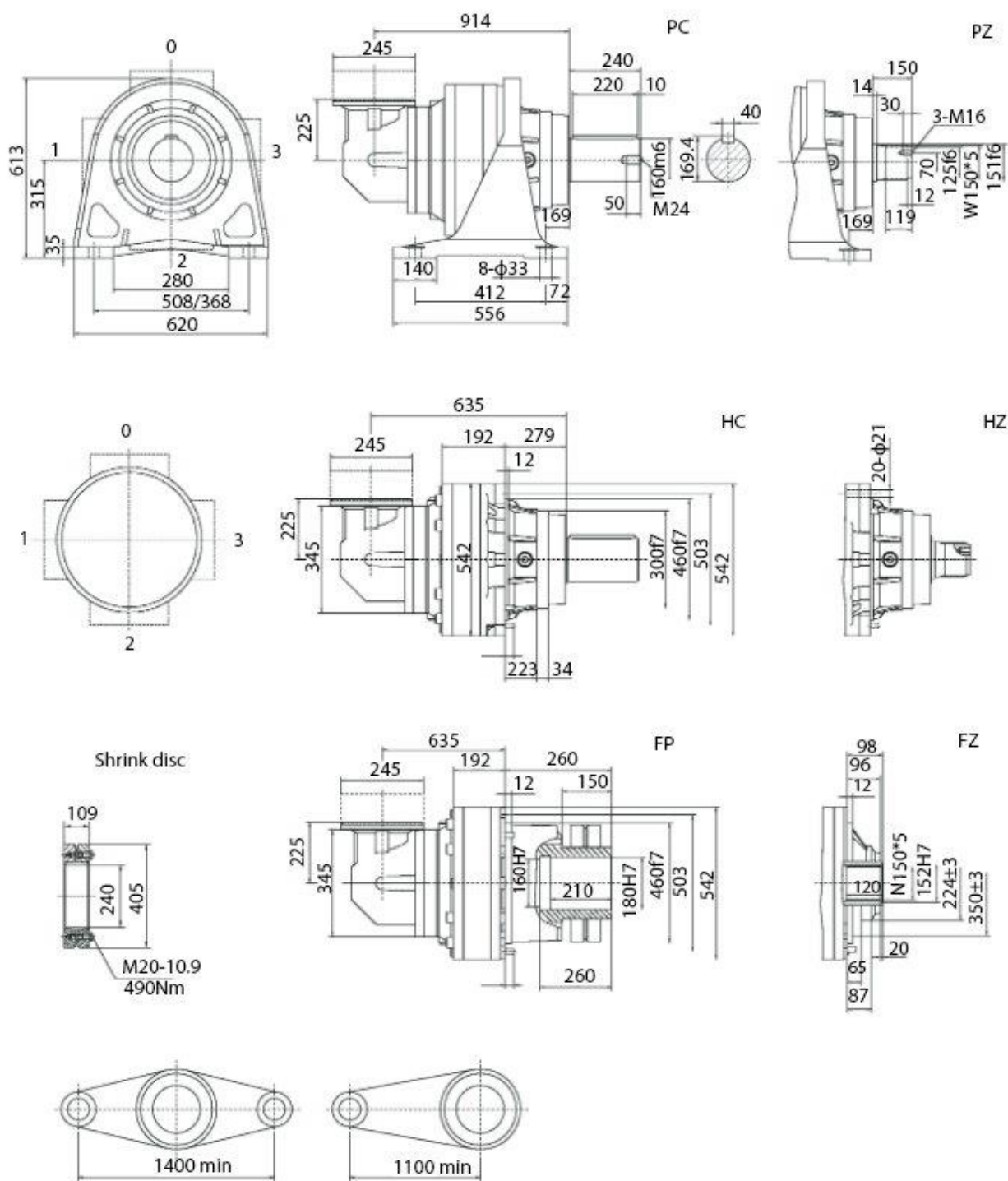
Трехступенчатый угловой мотор-редуктор SPN14 R3(B)



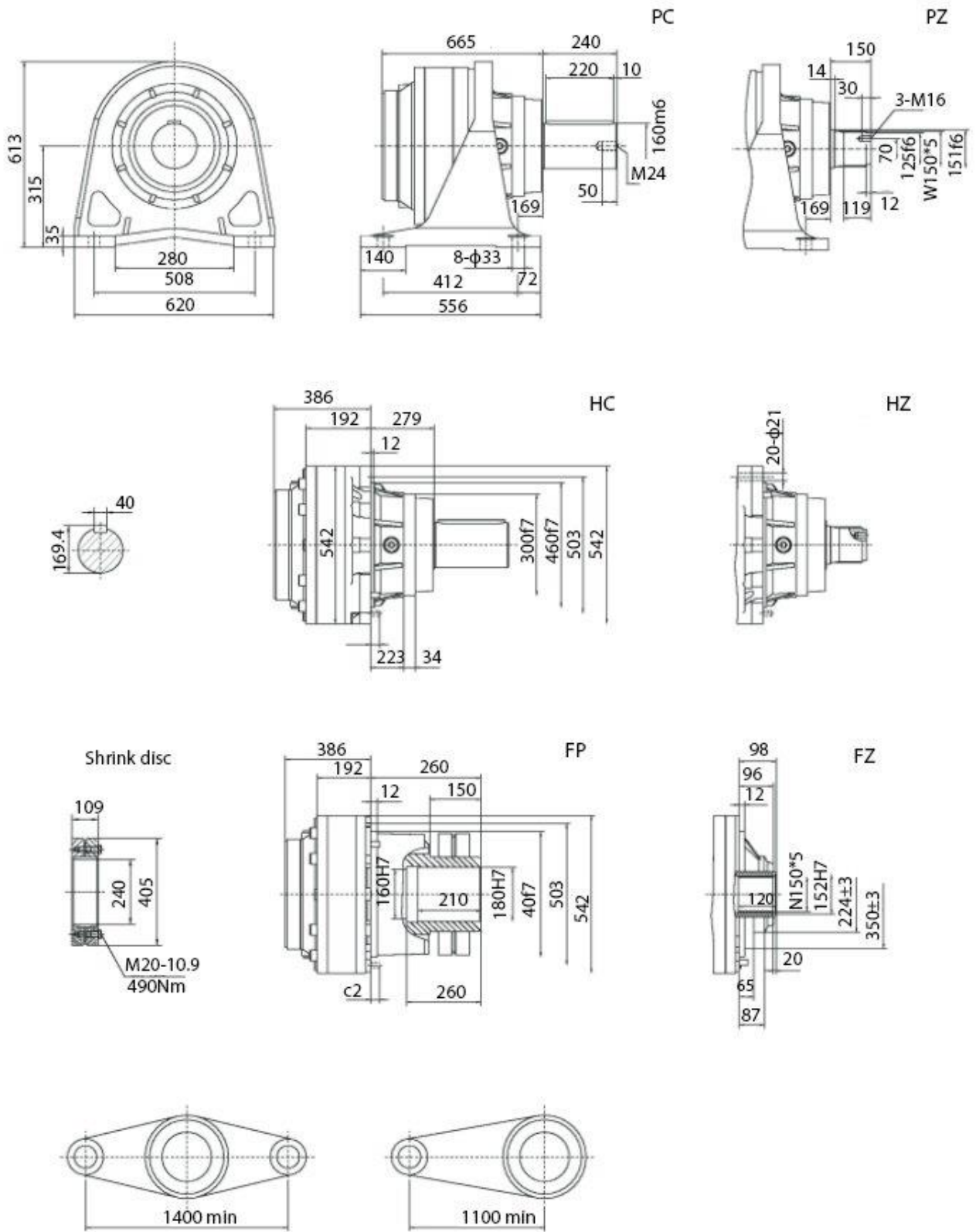
Трехступенчатый угловой мотор-редуктор SPN14 R3(C)



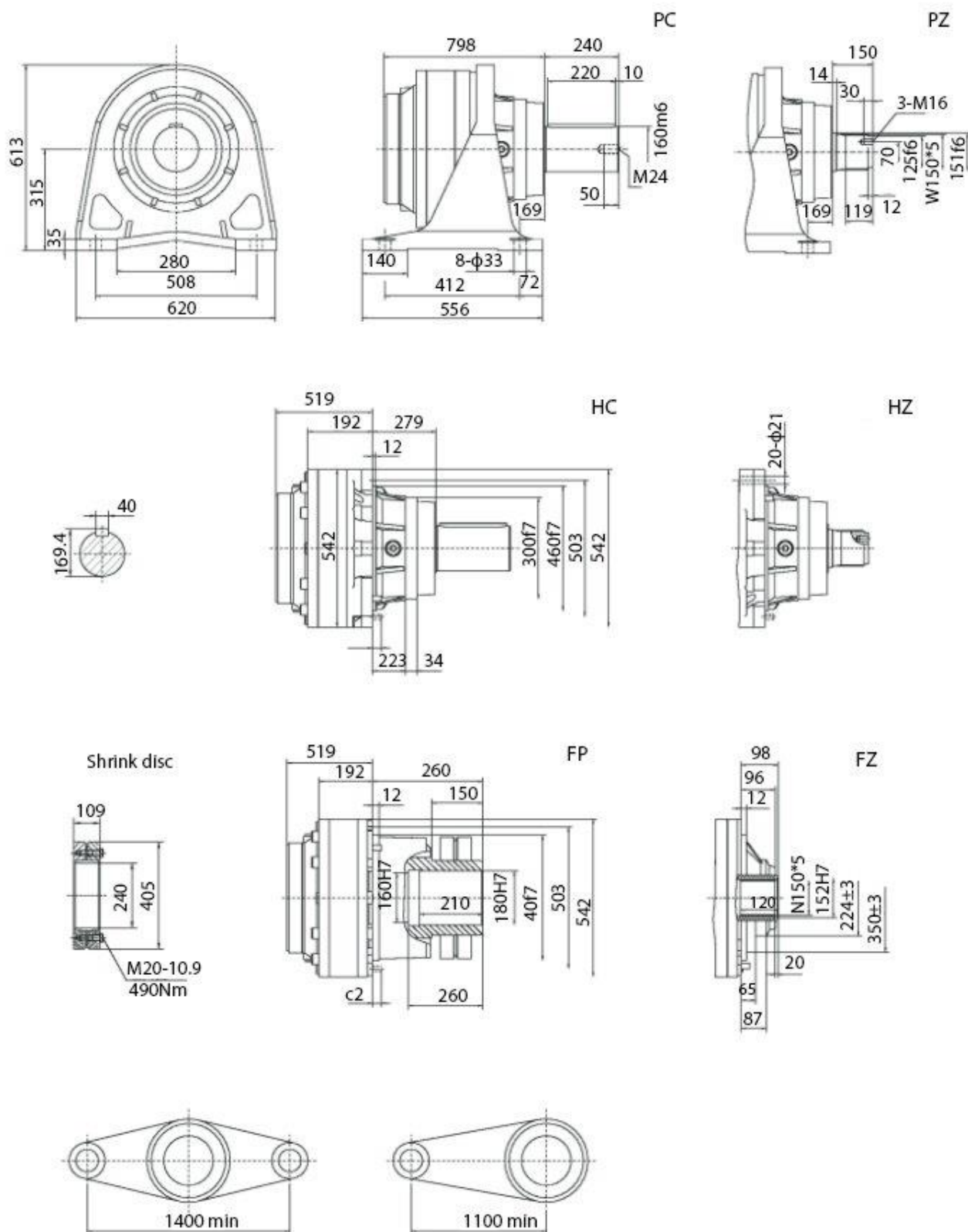
Четырехступенчатый угловой мотор-редуктор SPN14 R4



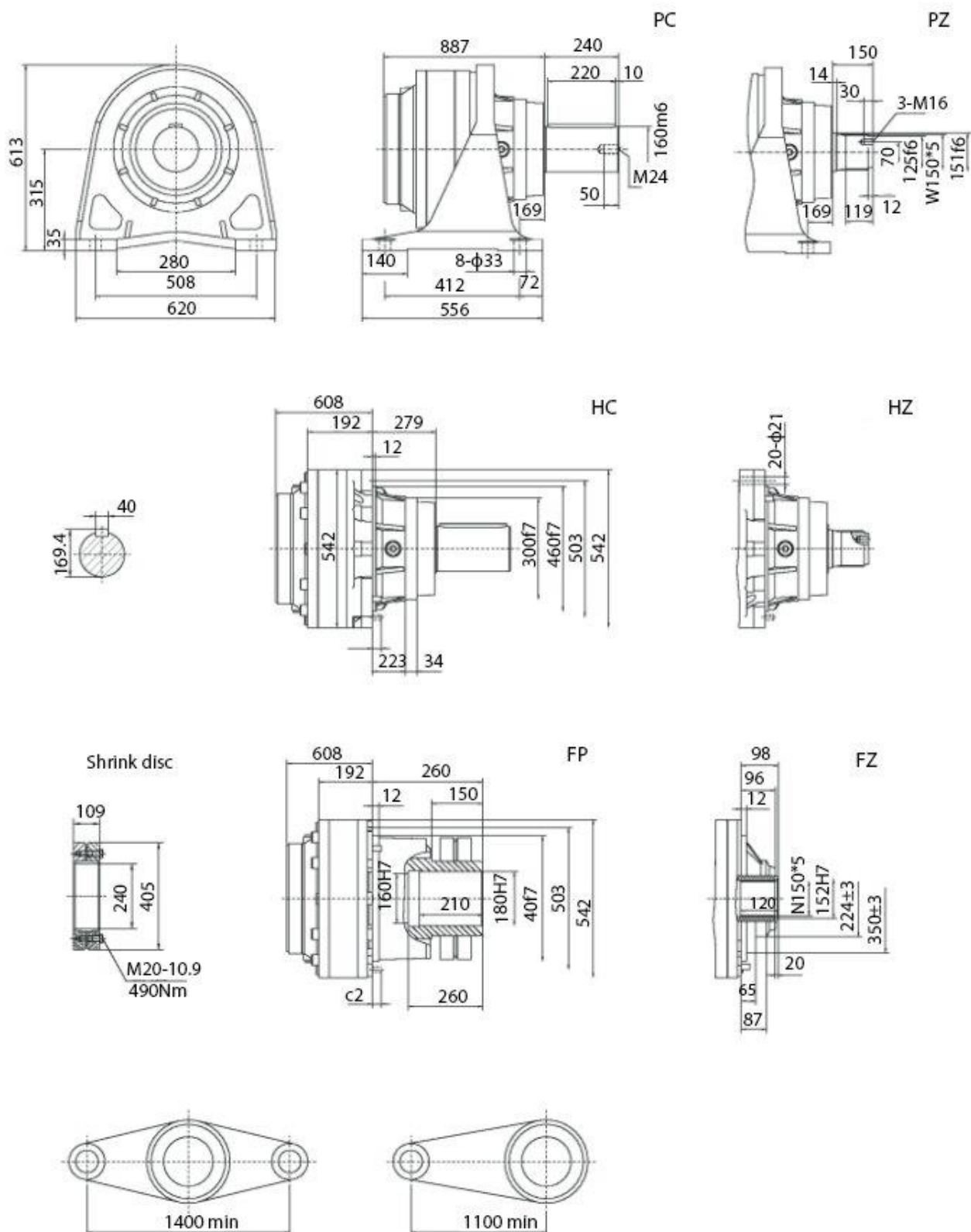
Двухступенчатый соосный мотор-редуктор SPN15 L2



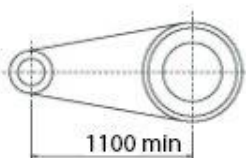
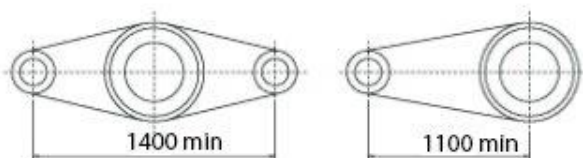
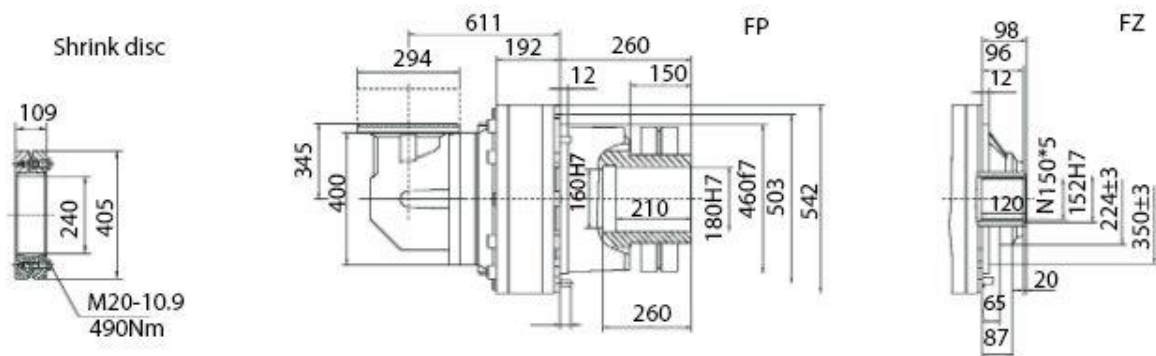
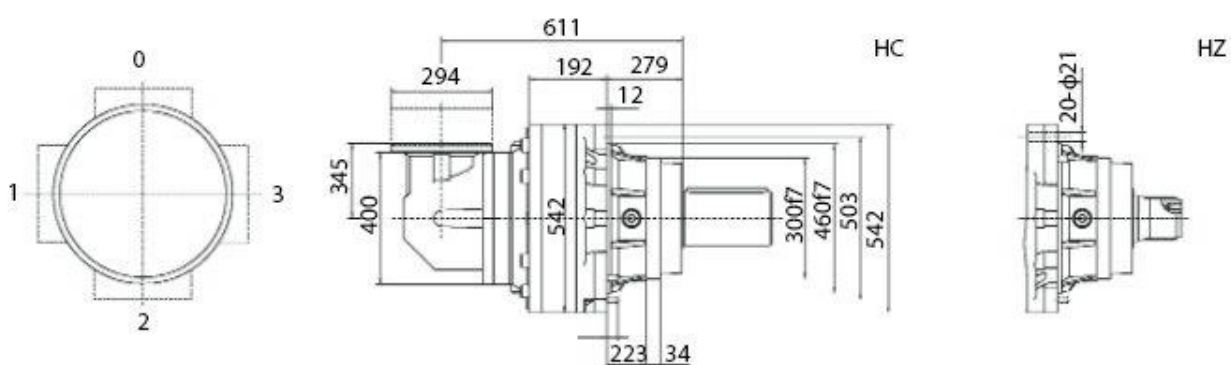
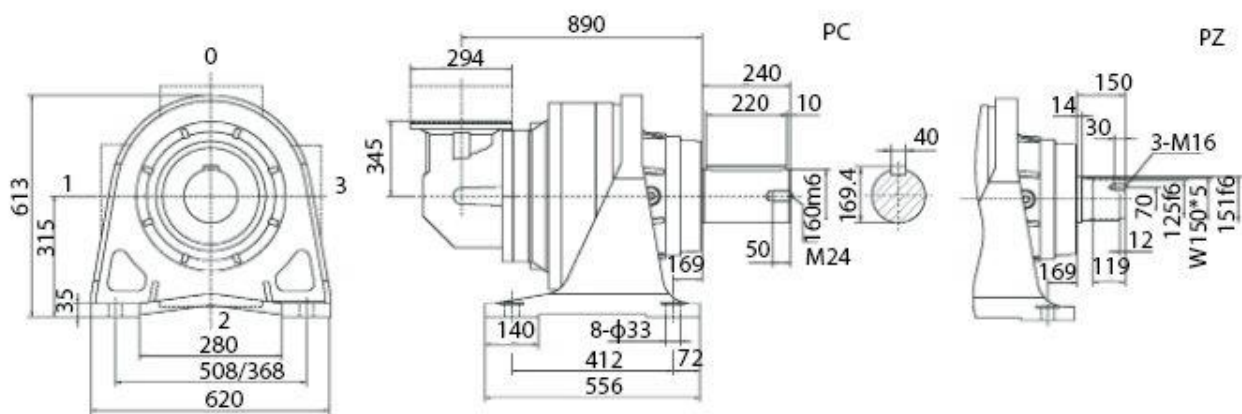
Трехступенчатый соосный мотор-редуктор SPN15 L3



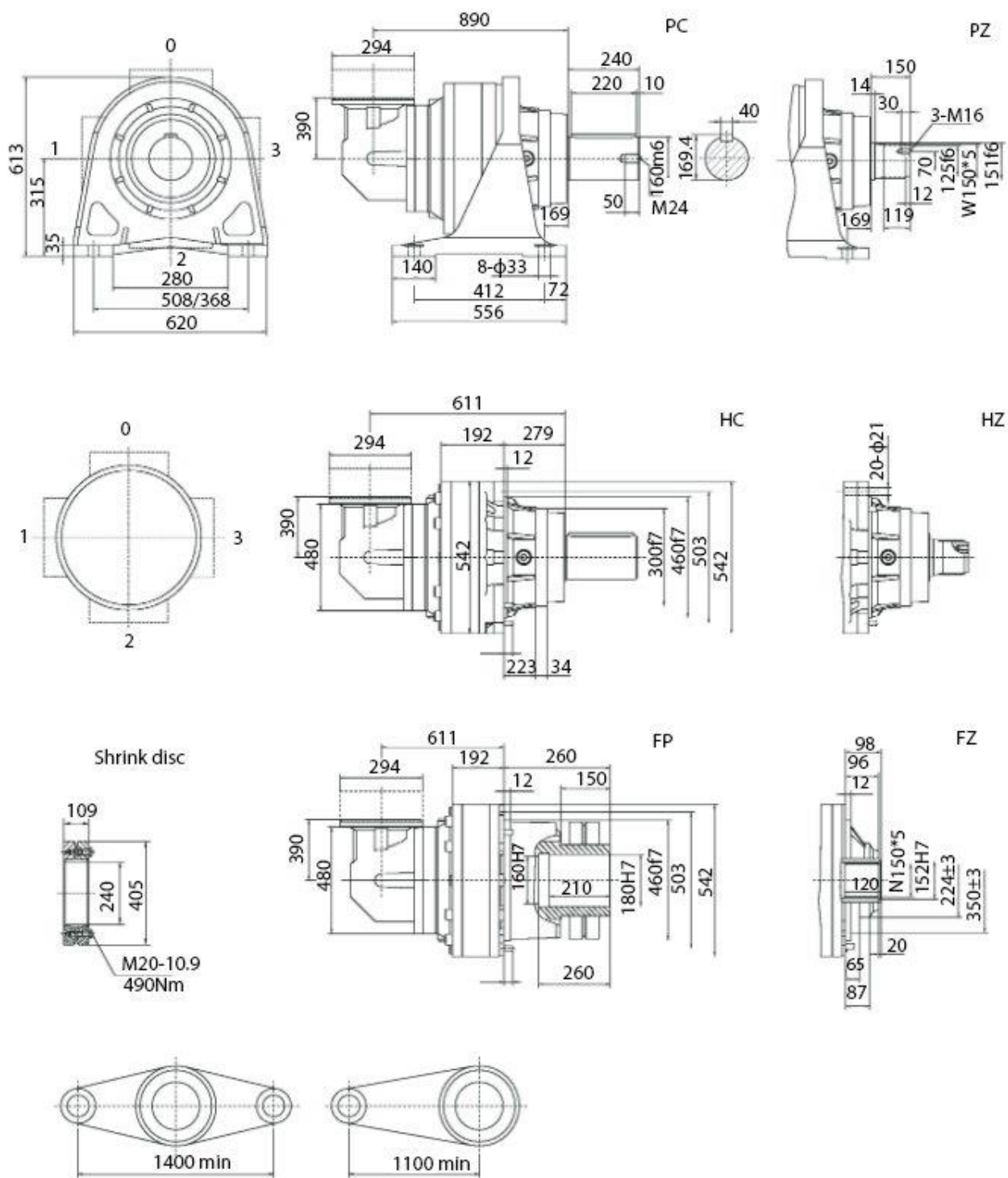
Четырехступенчатый соосный мотор-редуктор SPN15 L4



Трехступенчатый угловой мотор-редуктор SPN15 R3(B)

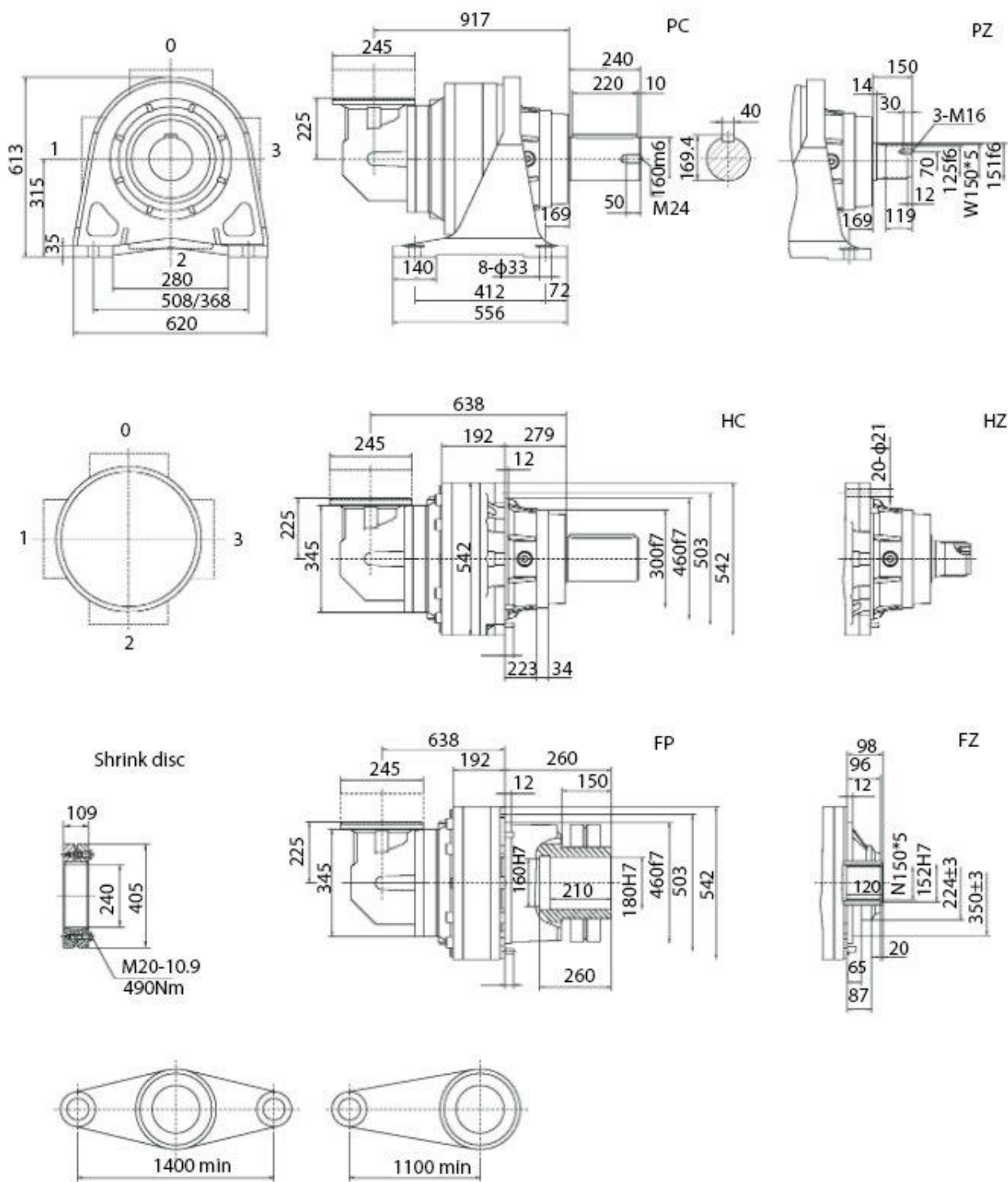


# Трехступенчатый угловой мотор-редуктор SPN15 R3(C)

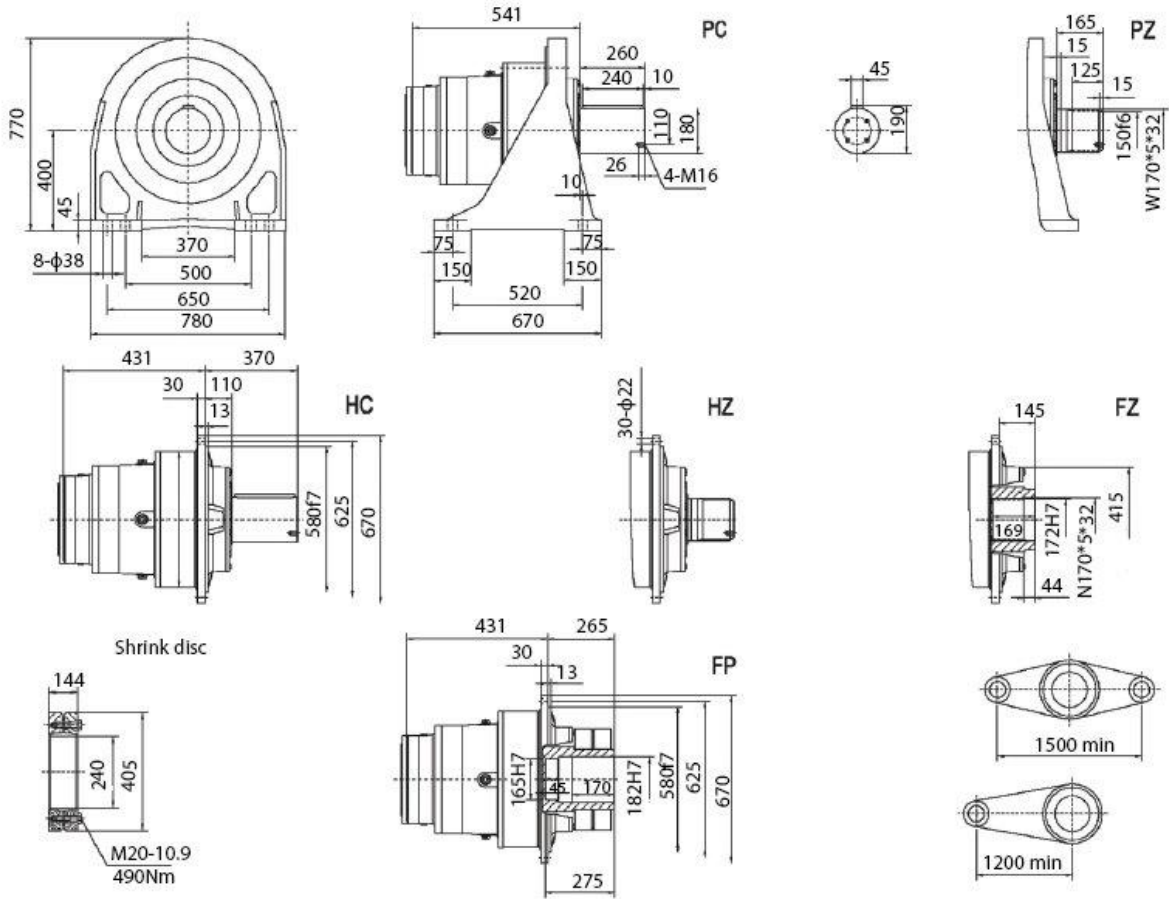




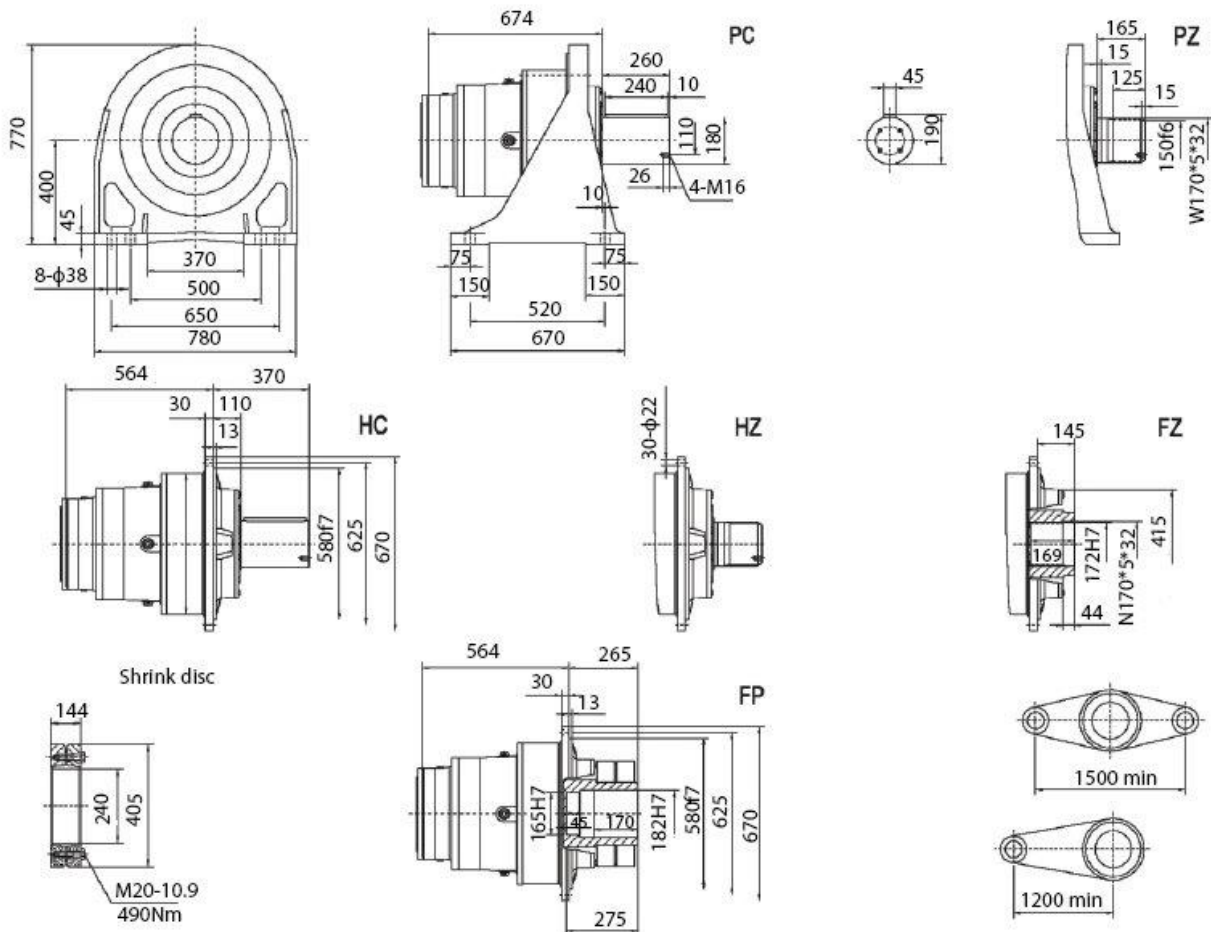
Четырехступенчатый угловой мотор-редуктор SPN15 R4



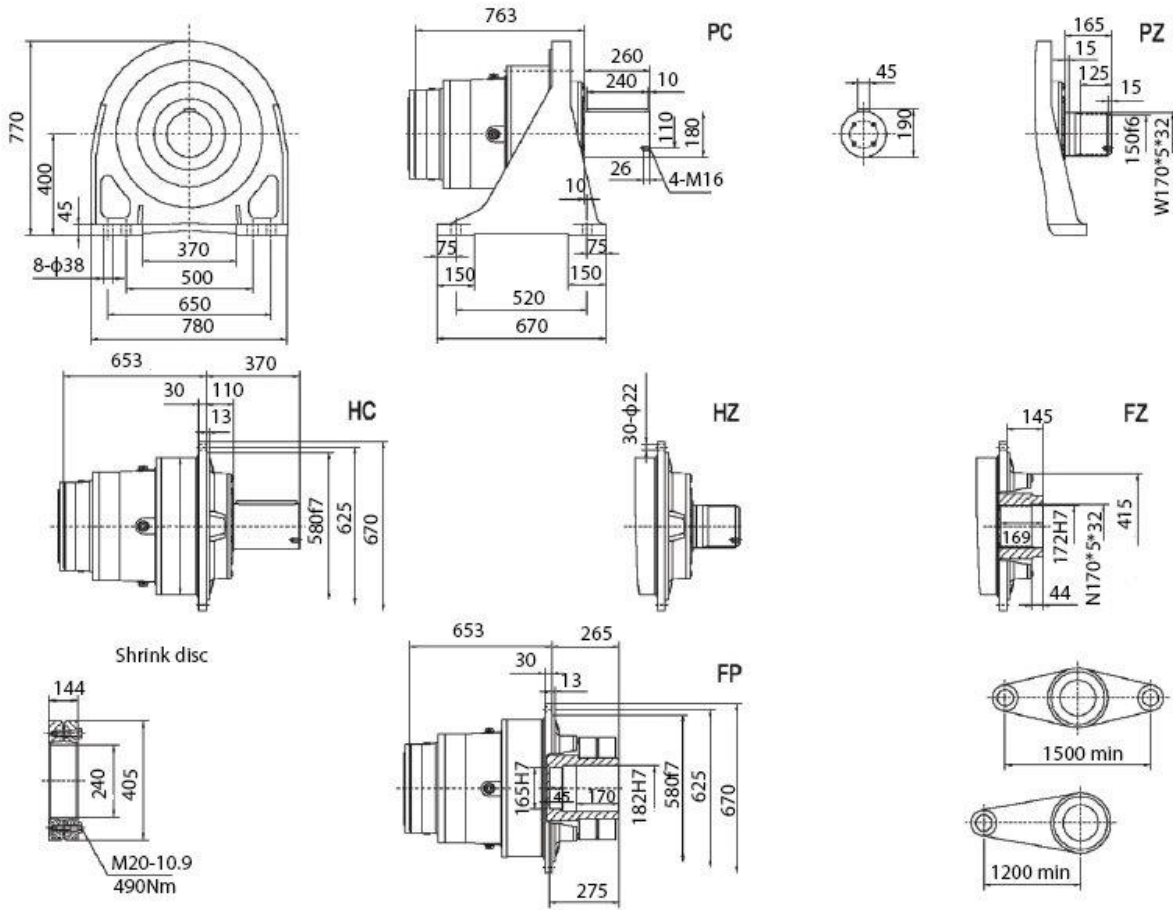
Двухступенчатый соосный мотор-редуктор SPN16 L2



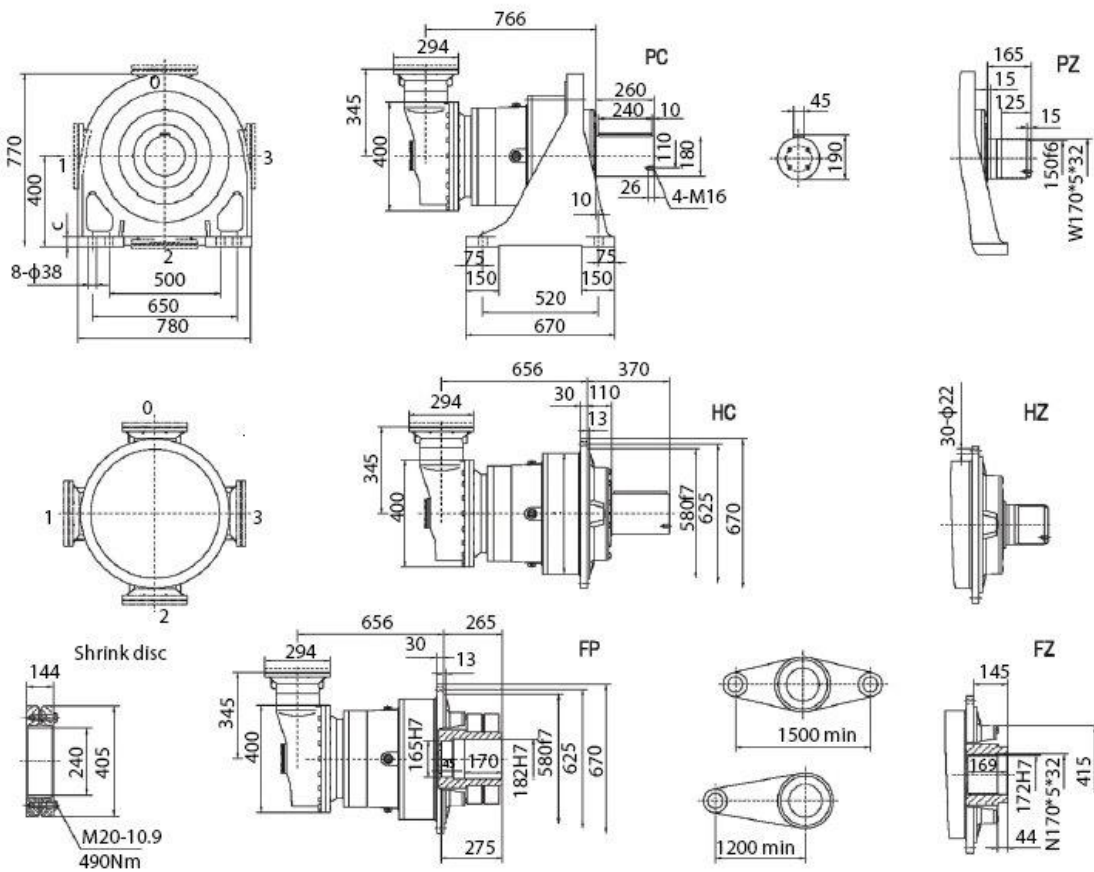
Трехступенчатый соосный мотор-редуктор SPN16 L3



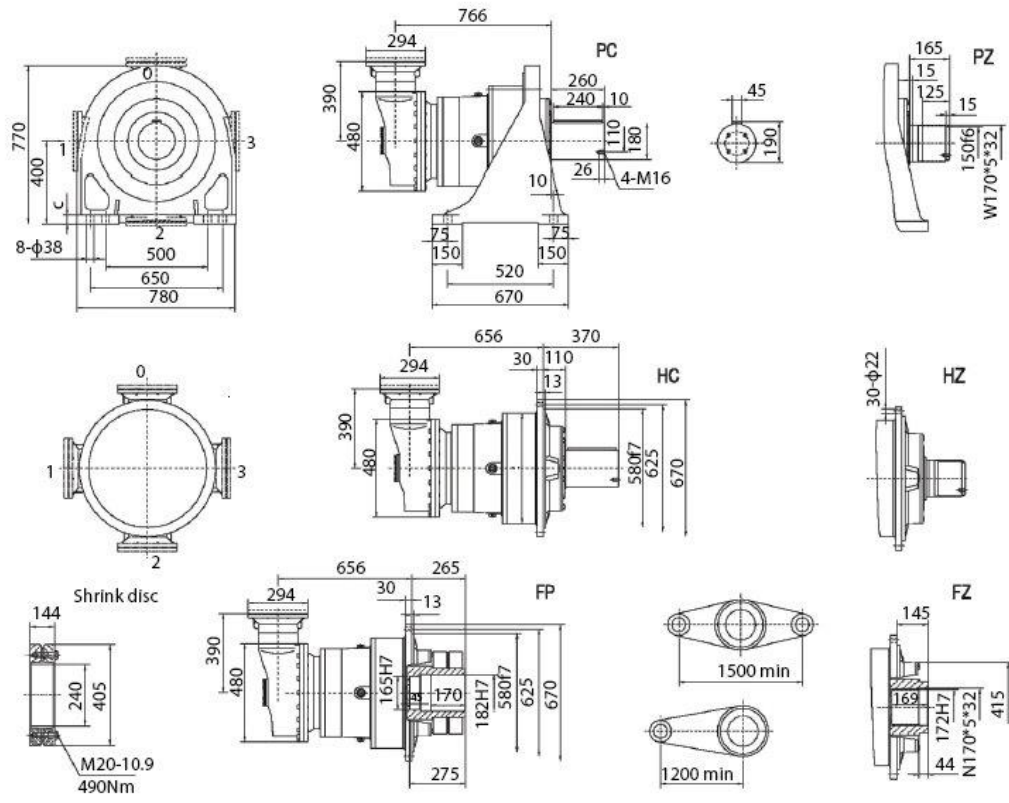
## Четырехступенчатый соосный мотор-редуктор SPN16 L4



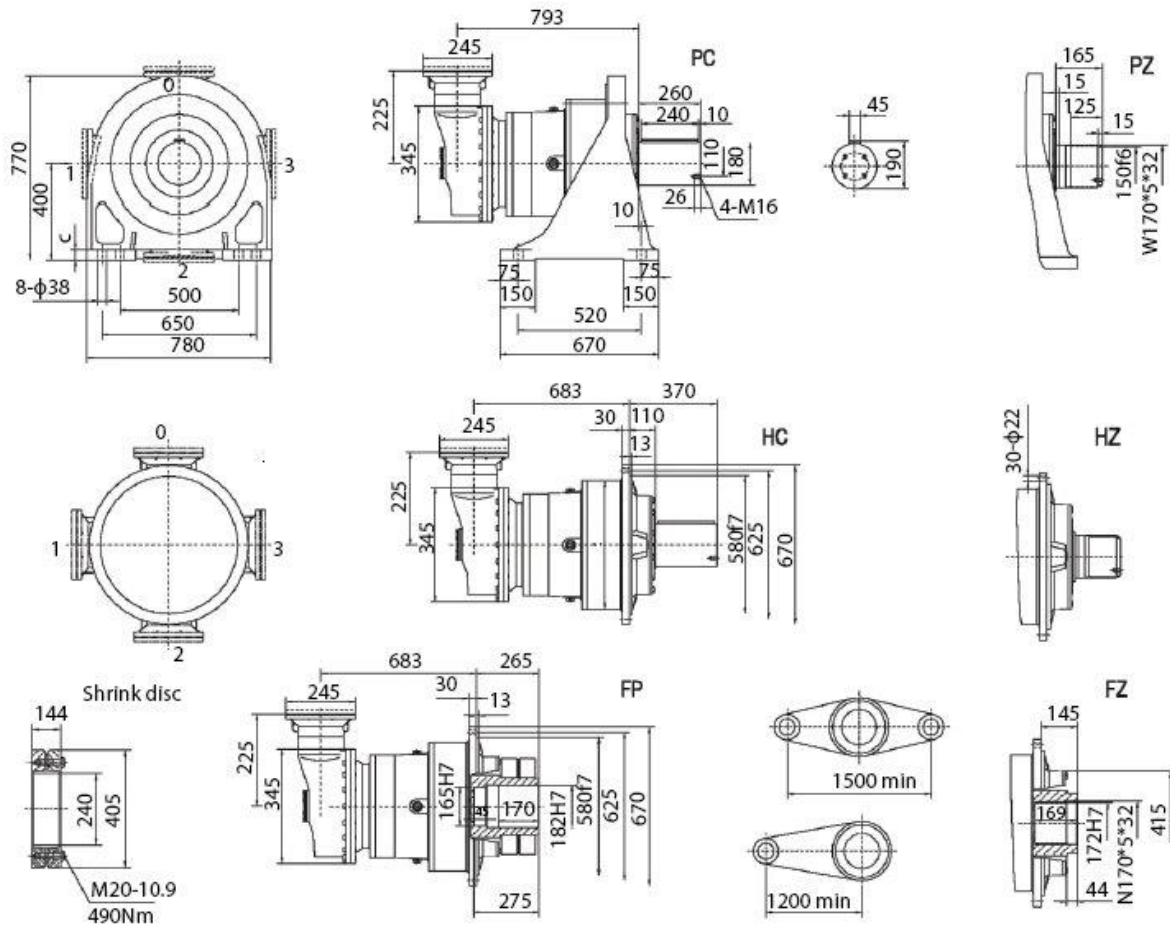
## Трехступенчатый угловой мотор-редуктор SPN16 R3(B)



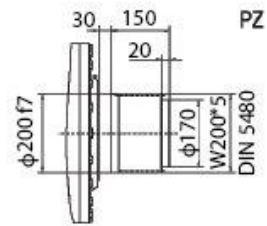
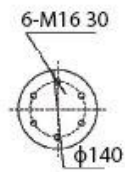
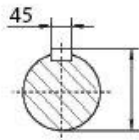
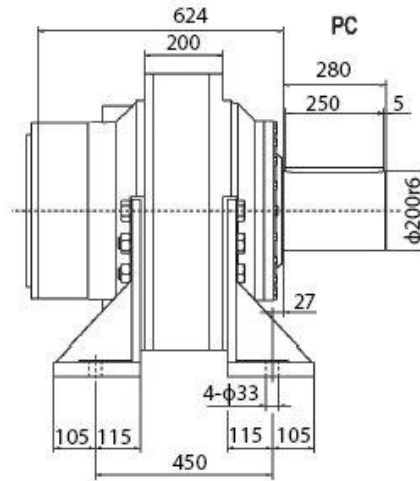
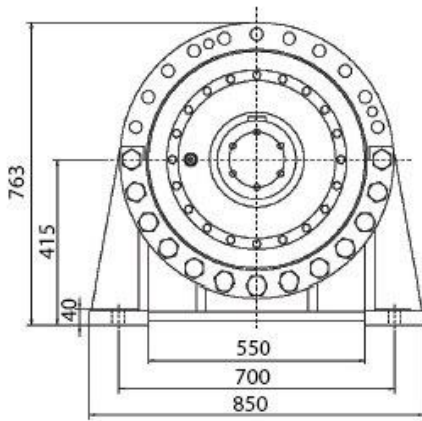
### Трехступенчатый угловой мотор-редуктор SPN16 R3(C)



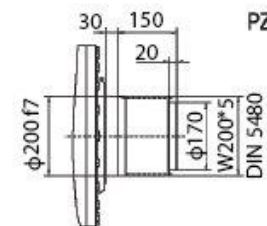
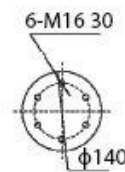
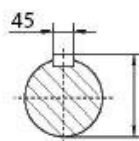
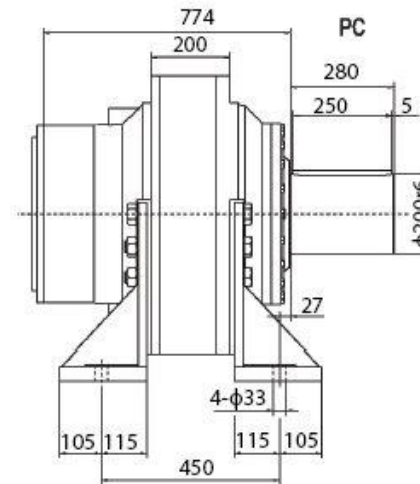
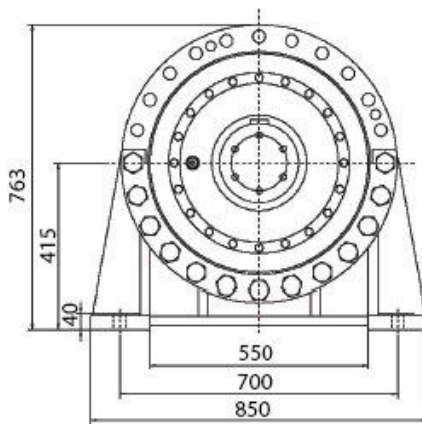
### Четырехступенчатый угловой мотор-редуктор SPN16 R4



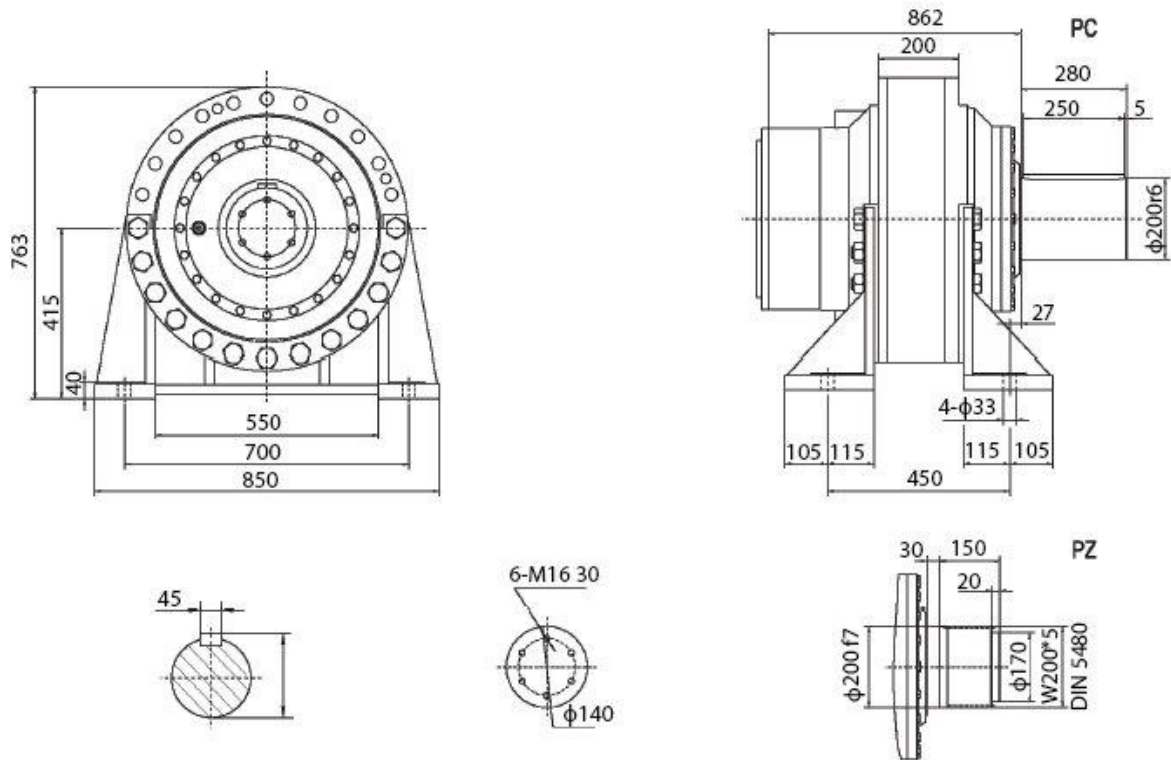
Двухступенчатый соосный мотор-редуктор SPN17 L2



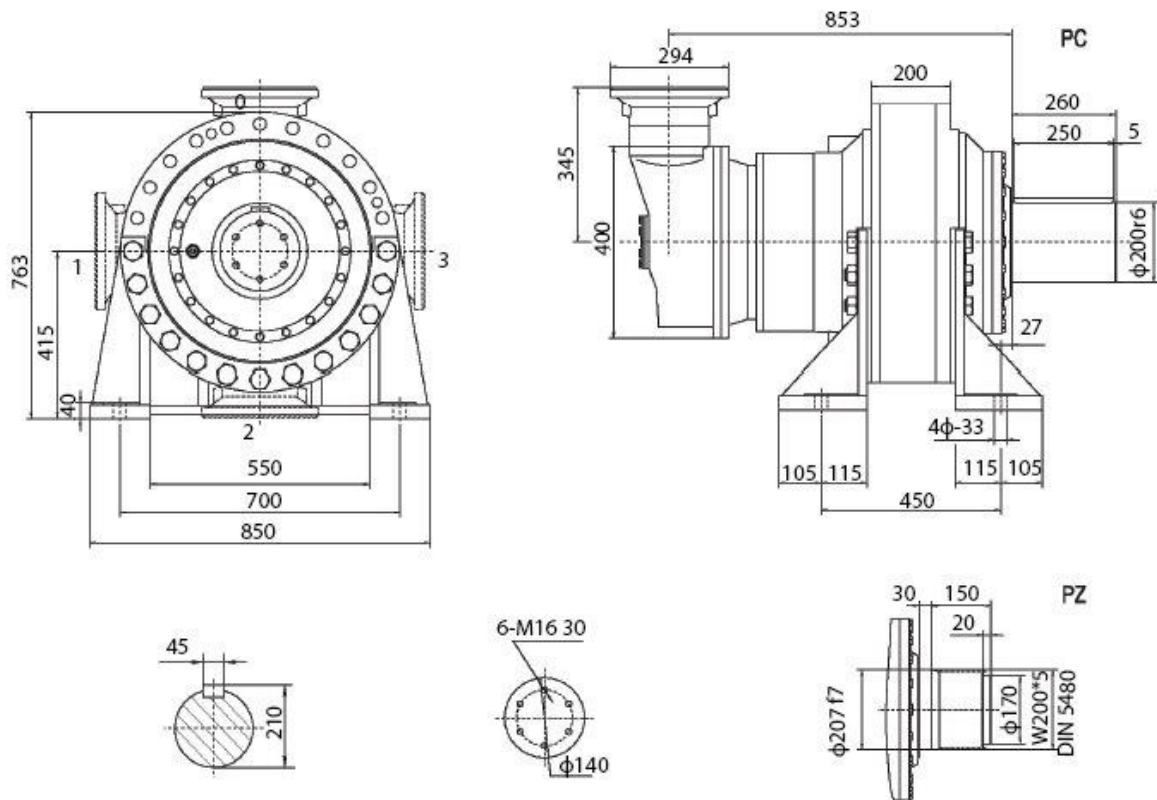
Трехступенчатый соосный мотор-редуктор SPN17 L3



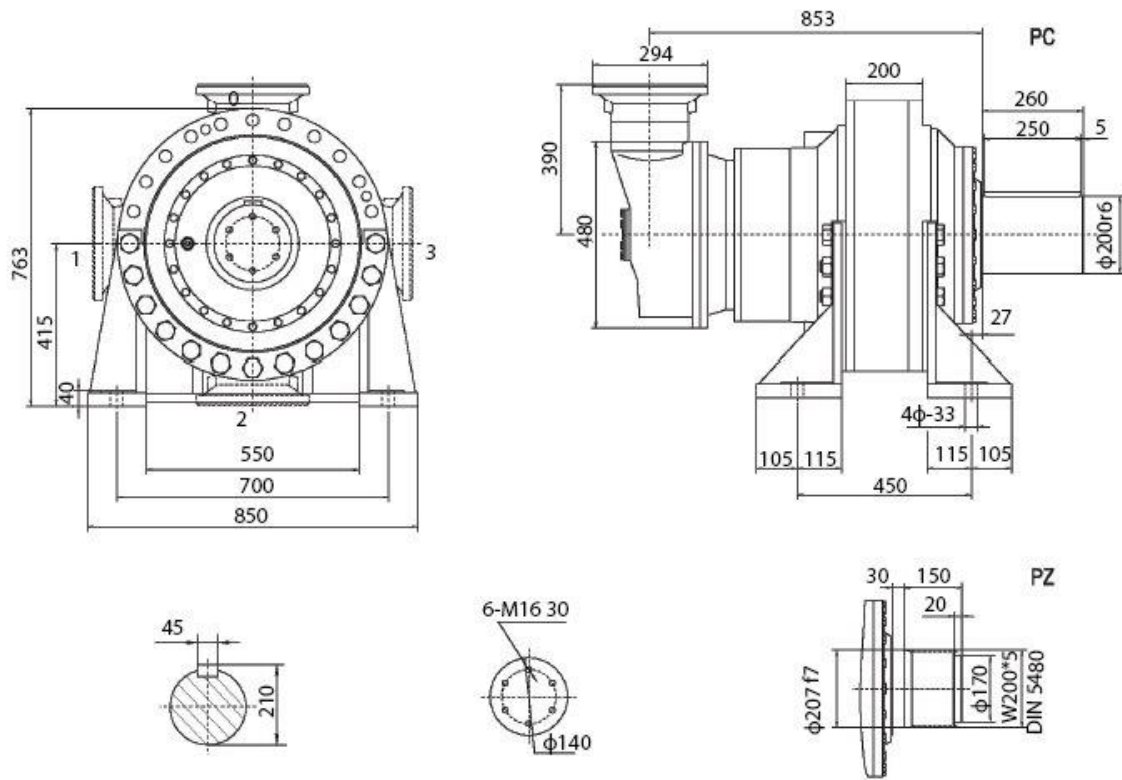
Четырехступенчатый соосный мотор-редуктор SPN17 L4



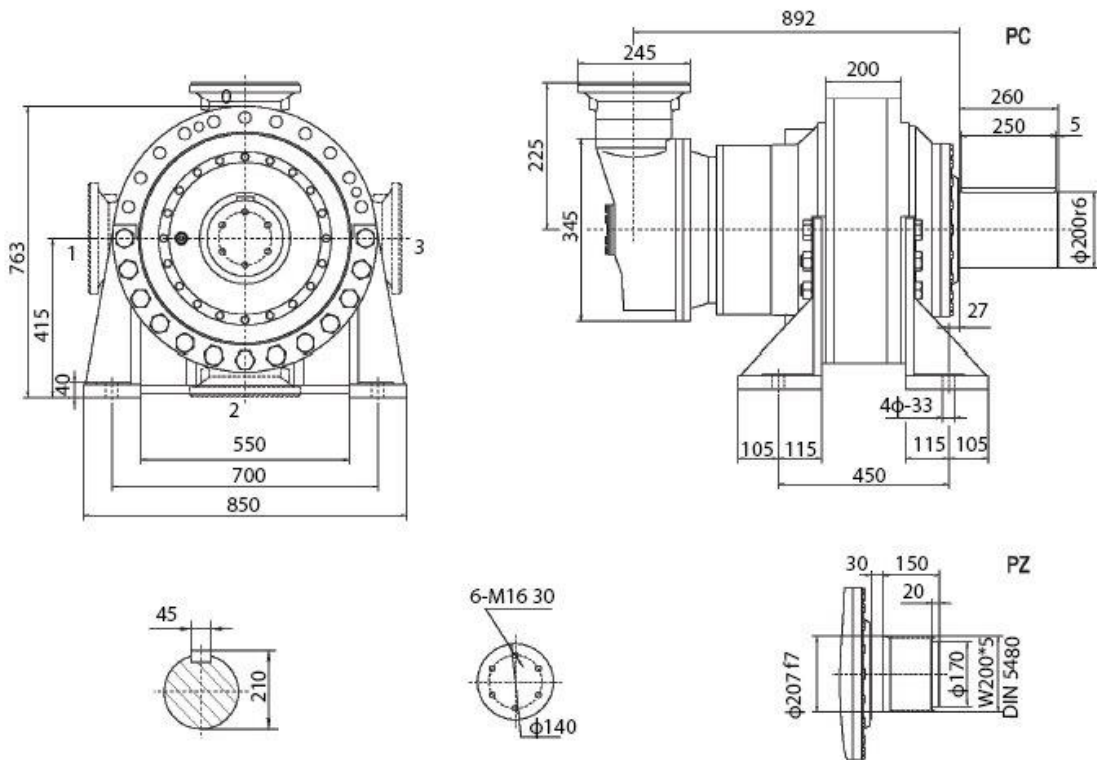
Трехступенчатый угловой мотор-редуктор SPN17 R3(B)



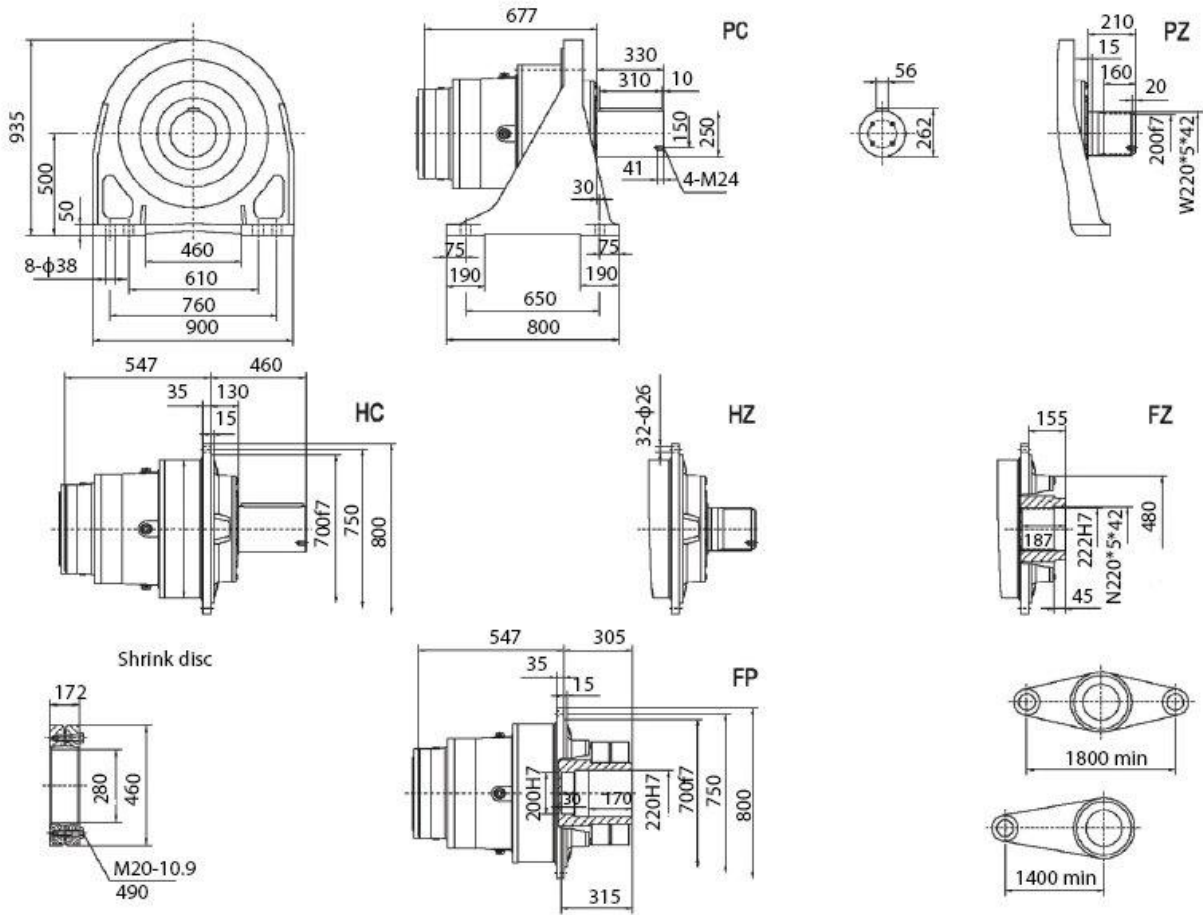
### Трехступенчатый угловой мотор-редуктор SPN17 R3(C)



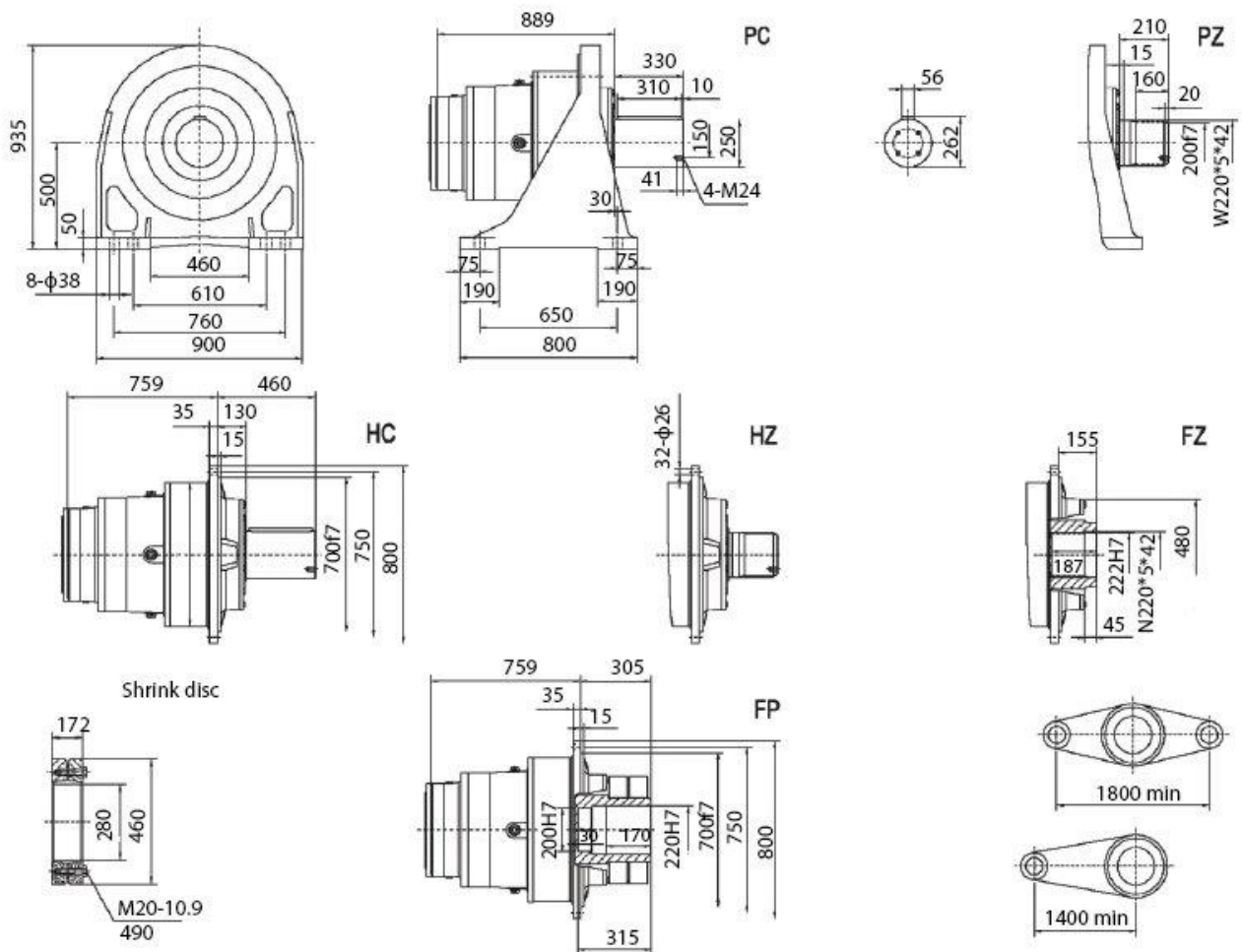
### Четырехступенчатый угловой мотор-редуктор SPN17 R4



## Двухступенчатый соосный мотор-редуктор SPN18 L2

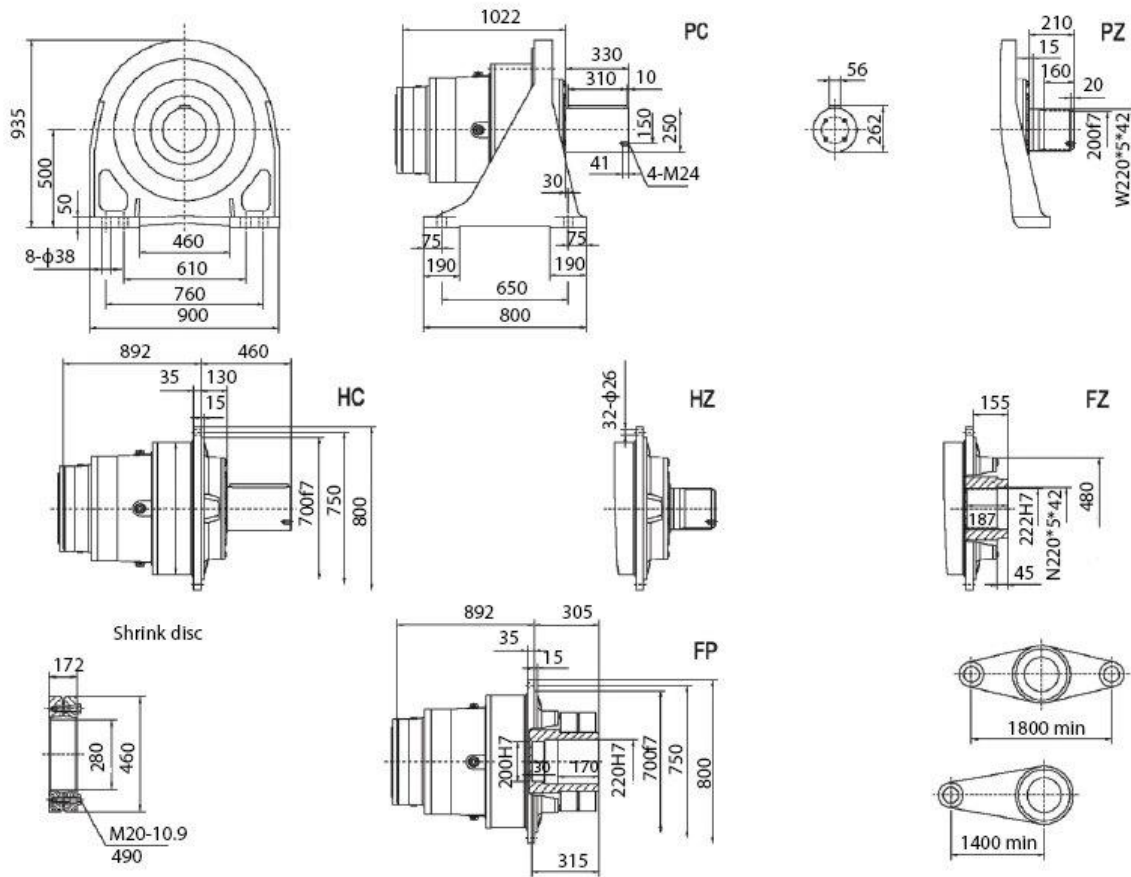


## Трехступенчатый соосный мотор-редуктор SPN18 L3

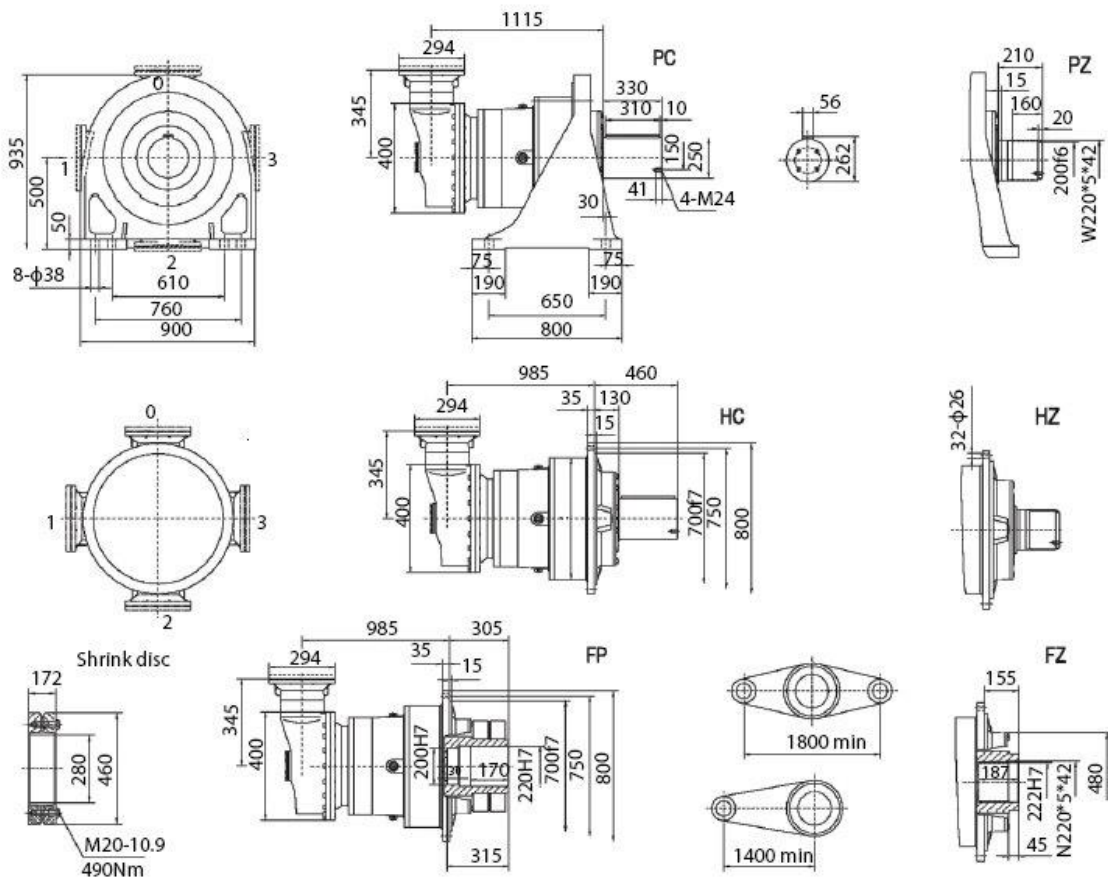




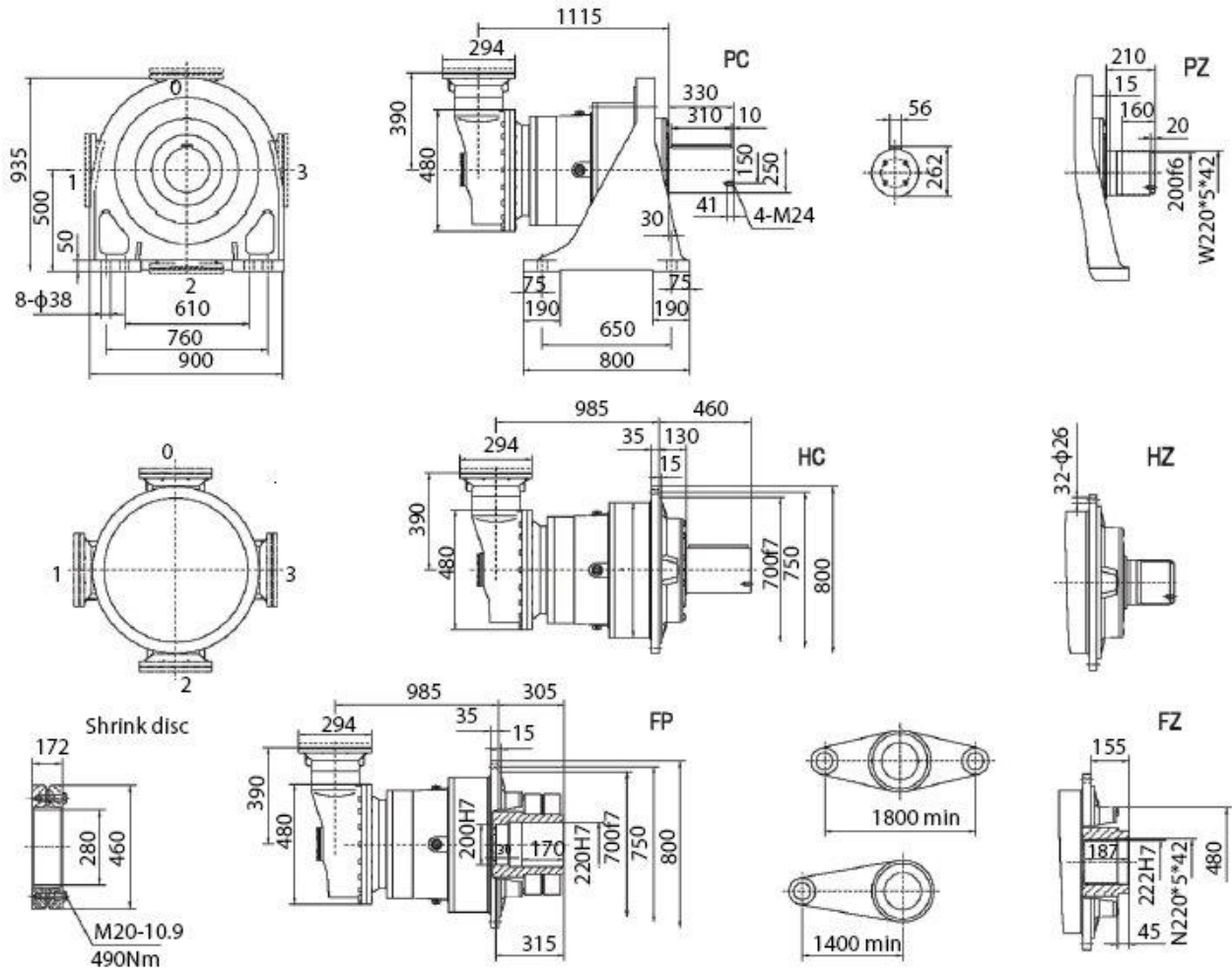
Четырехступенчатый соосный мотор-редуктор SPN18 L4



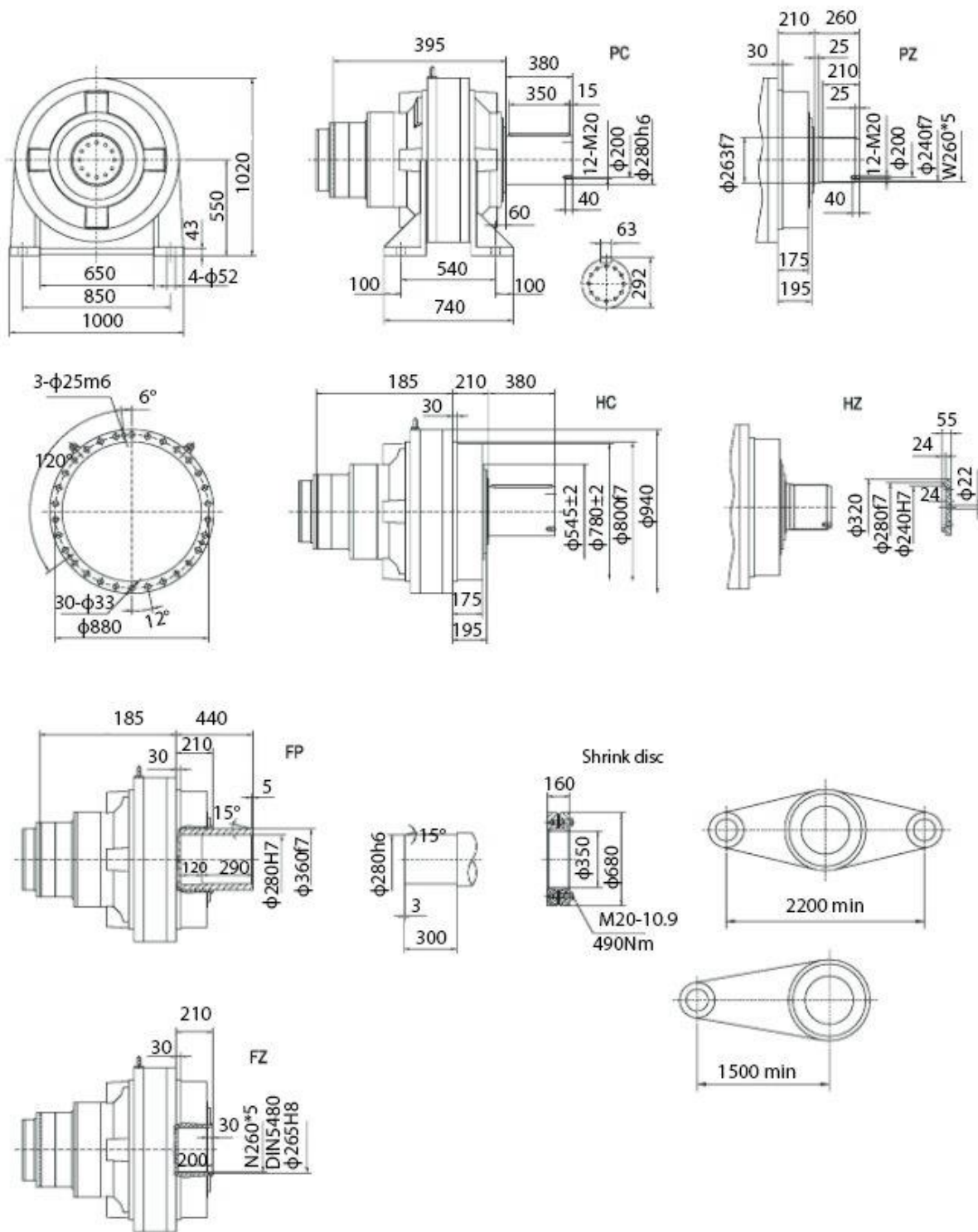
Четырехступенчатый угловой мотор-редуктор SPN18 R4(B)



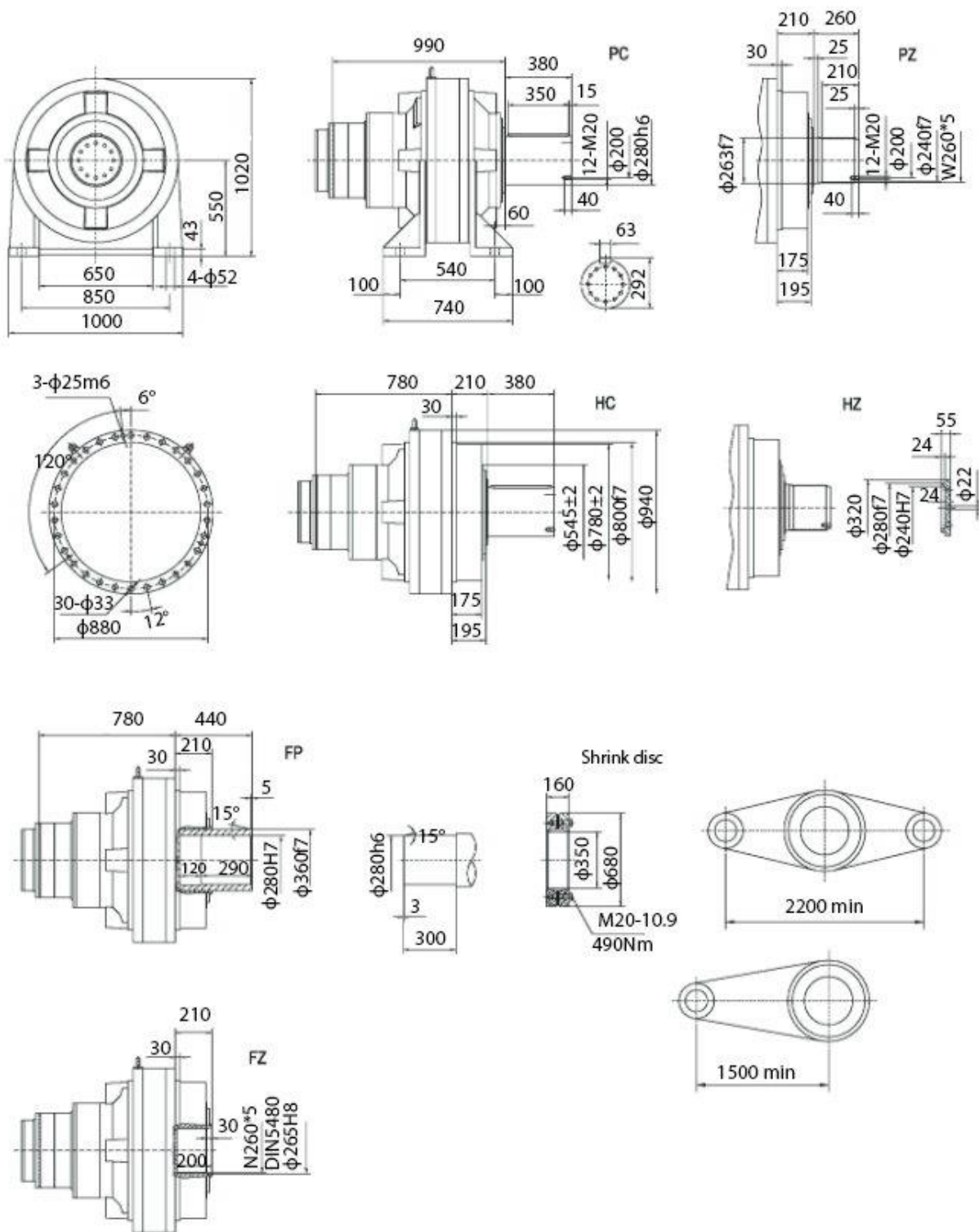
Четырехступенчатый угловой мотор-редуктор SPN18 R4(C)



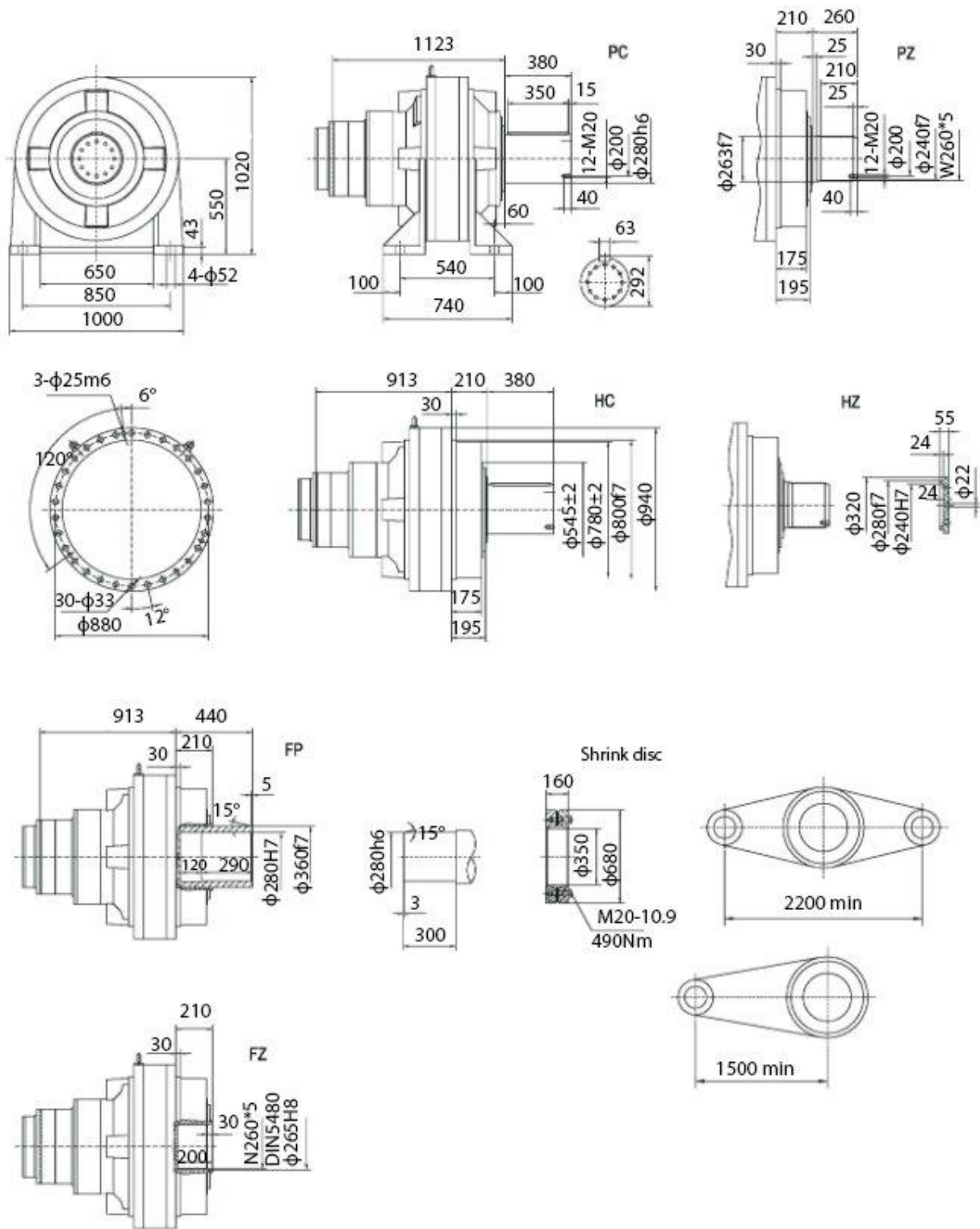
Двухступенчатый соосный мотор-редуктор SPN19 L2



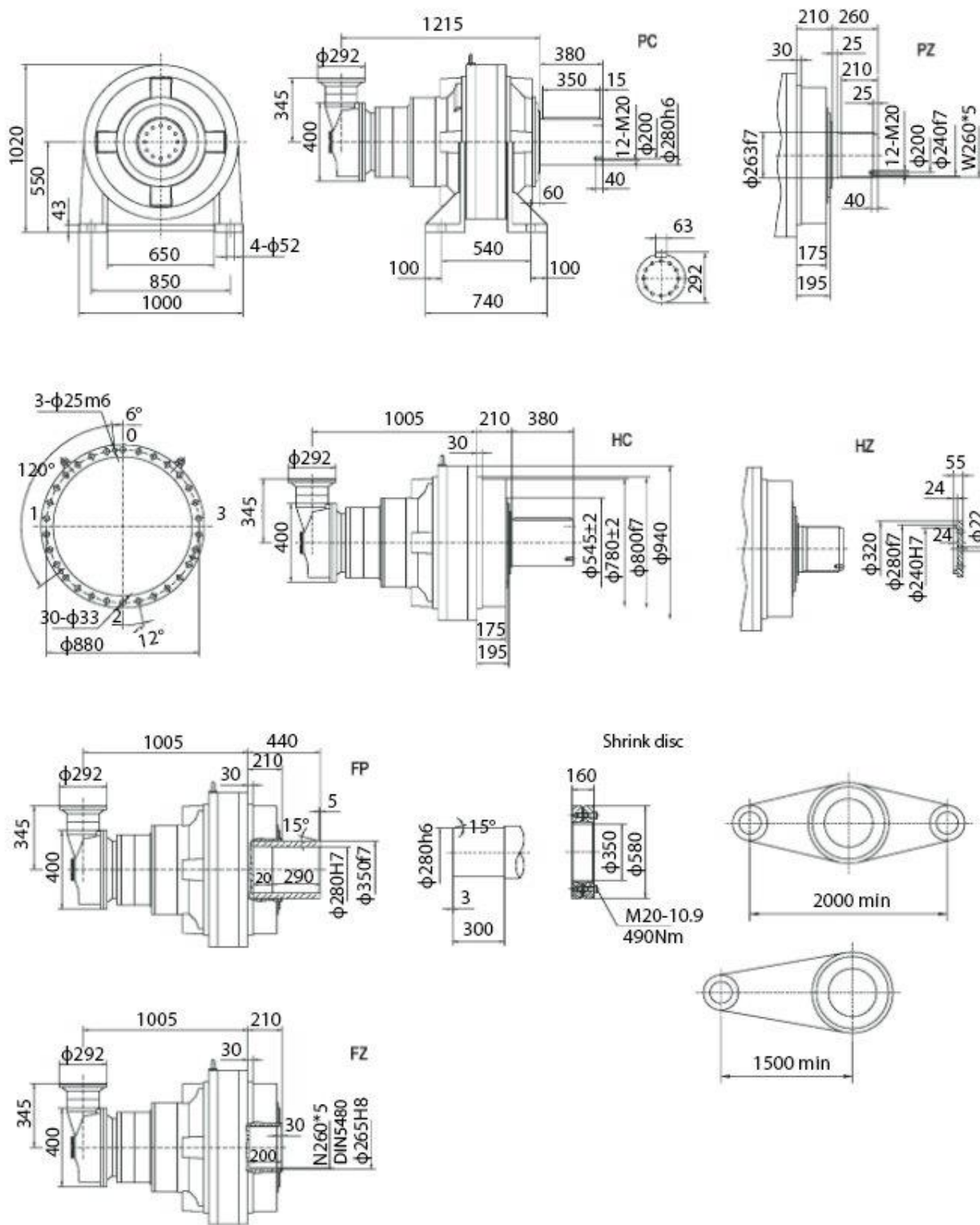
Трехступенчатый соосный мотор-редуктор SPN19 L3



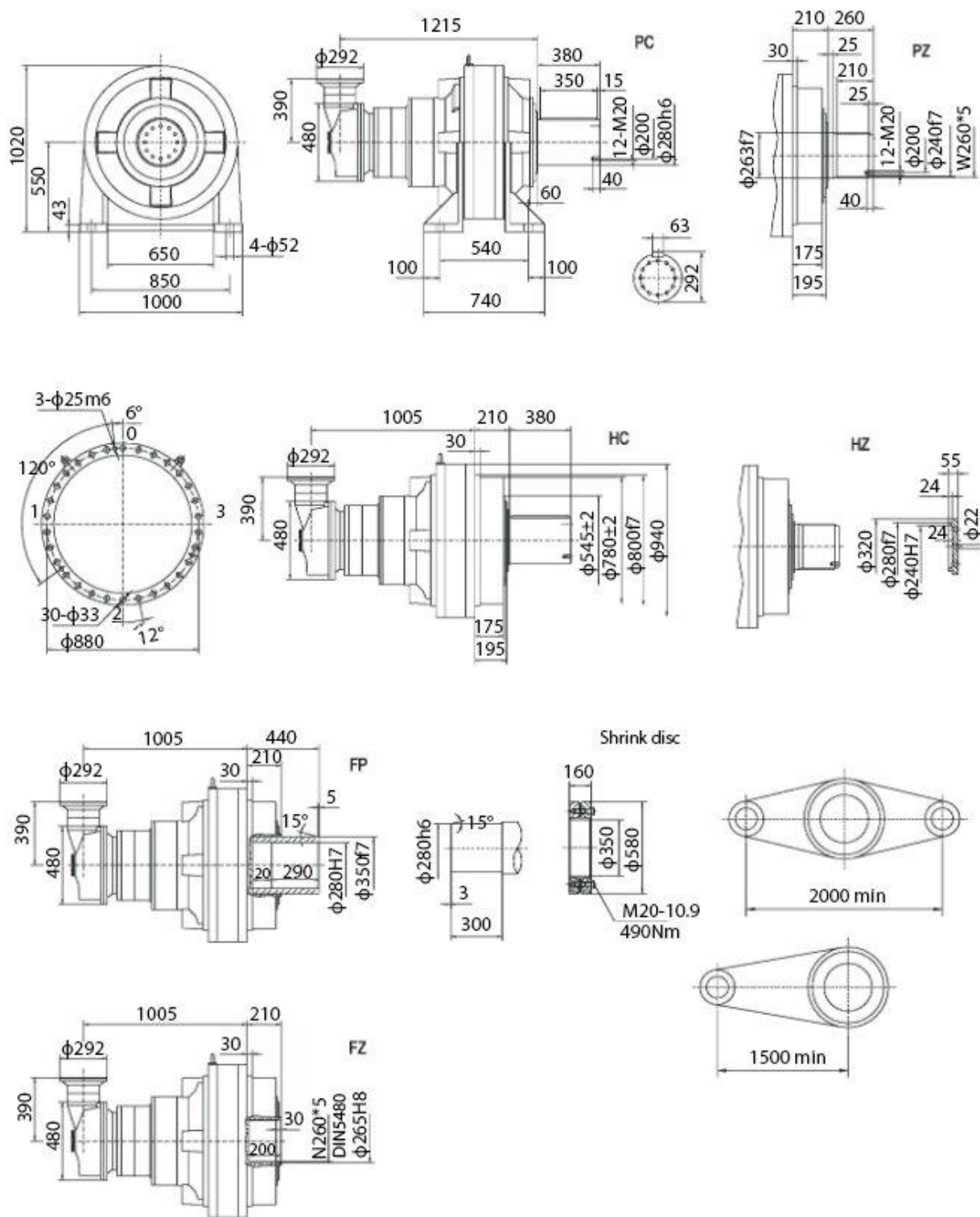
Четырехступенчатый соосный мотор-редуктор SPN19 L4



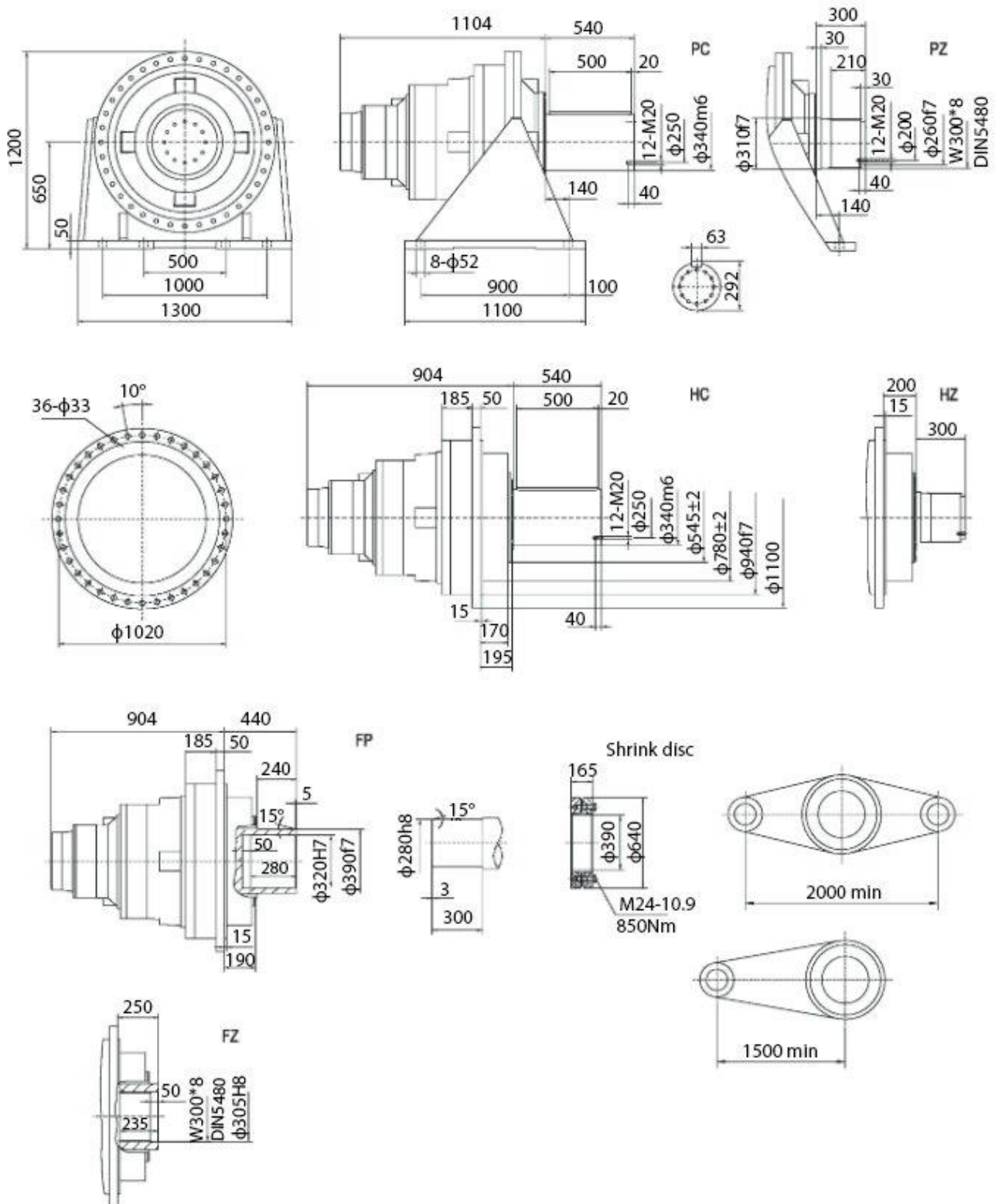
Четырехступенчатый угловой мотор-редуктор SPN19 R4(B)



Четырехступенчатый угловой мотор-редуктор SPN19 R4(C)

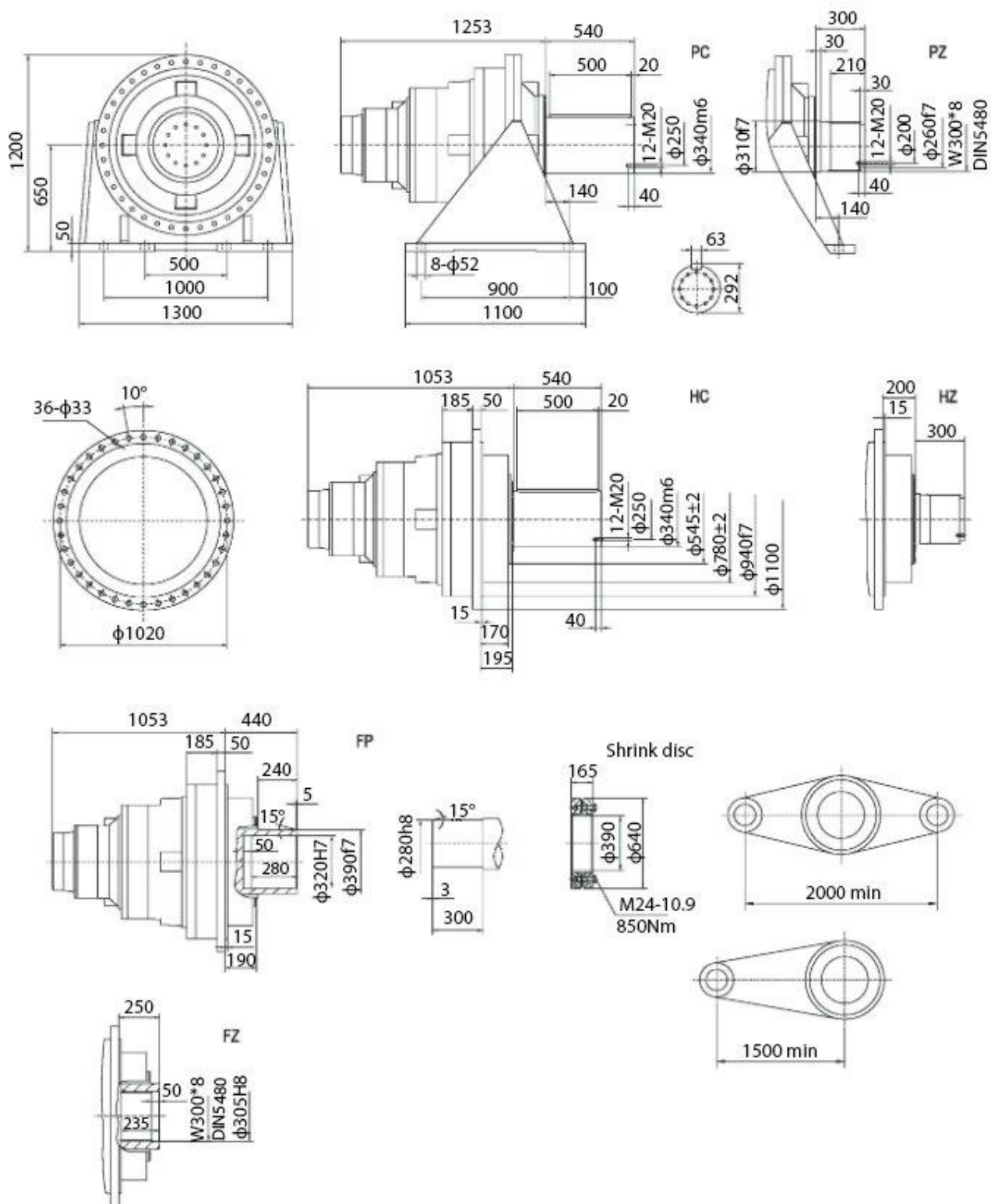


Трехступенчатый соосный мотор-редуктор SPN21 L3

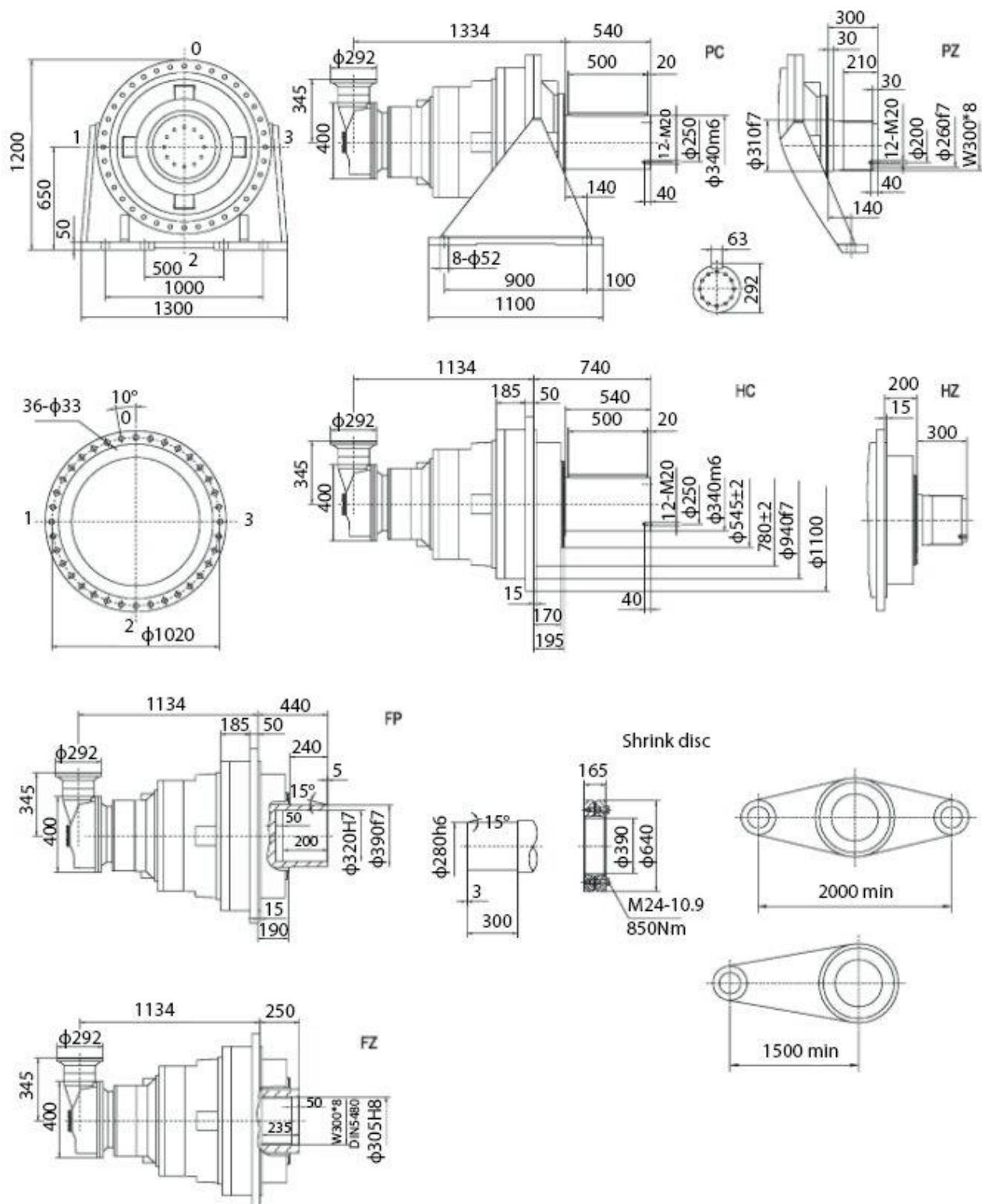




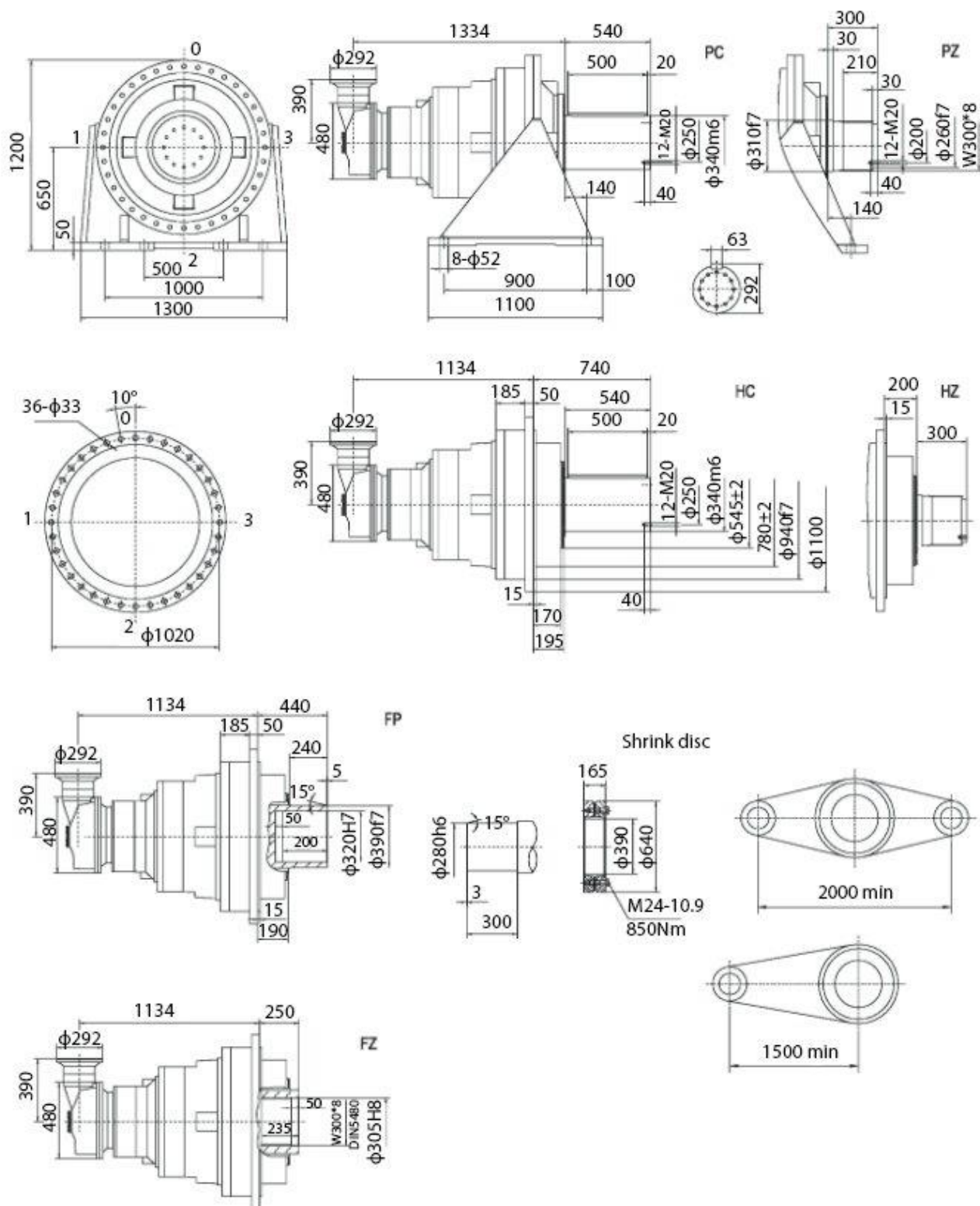
Четырехступенчатый соосный мотор-редуктор SPN21 L4



Четырехступенчатый угловой мотор-редуктор SPN21 R4(B)

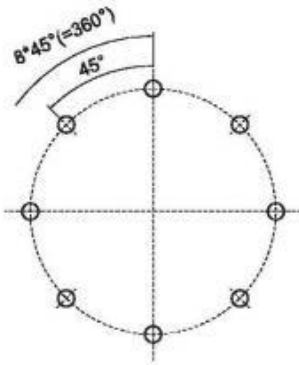


Четырехступенчатый угловой мотор-редуктор SPN21 R4(C)

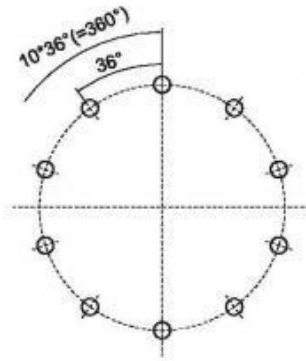


# Hole Patterns on Output Flanges

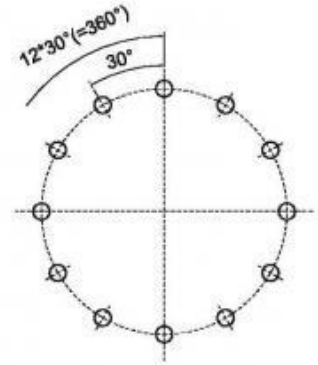
Viewing on output shaft



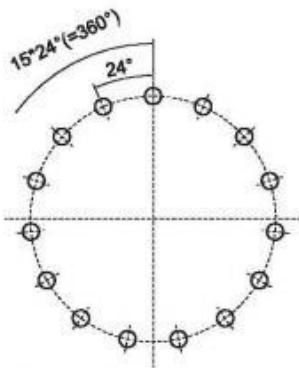
Size SPN00, SPN01



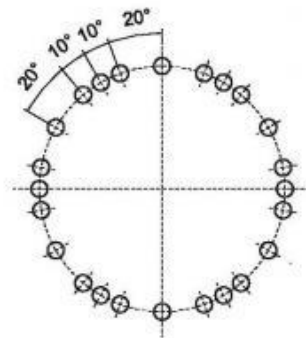
Size SPN03, SPN04  
SPN05, SPN07



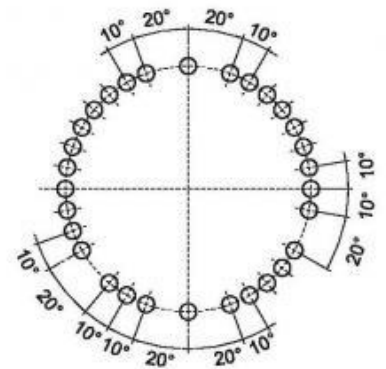
Size SPN06, SPN09



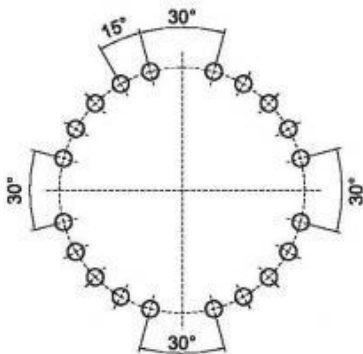
Size SPN10



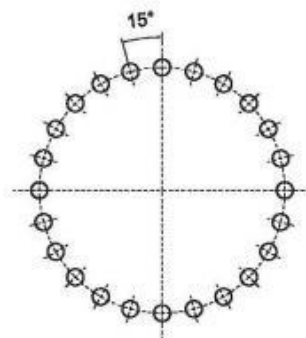
Size SPN11



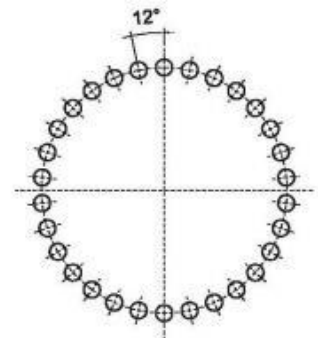
Size SPN13



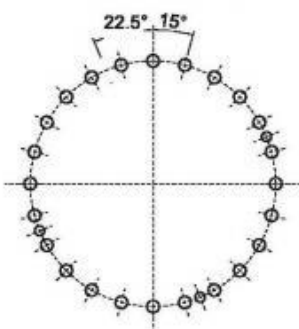
Size SPN14, SPN15  
(HC, HZ, FZ)



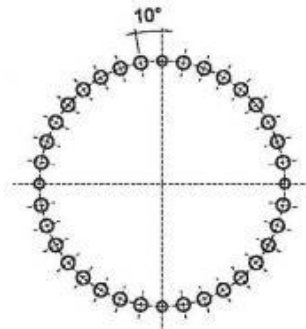
Size SPN14, SPN15  
(FP)



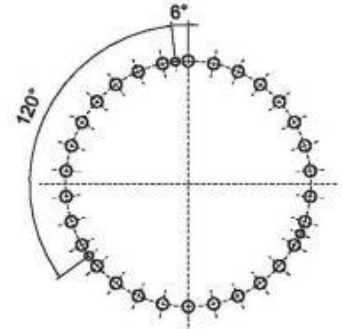
Size SPN16



Size SPN17

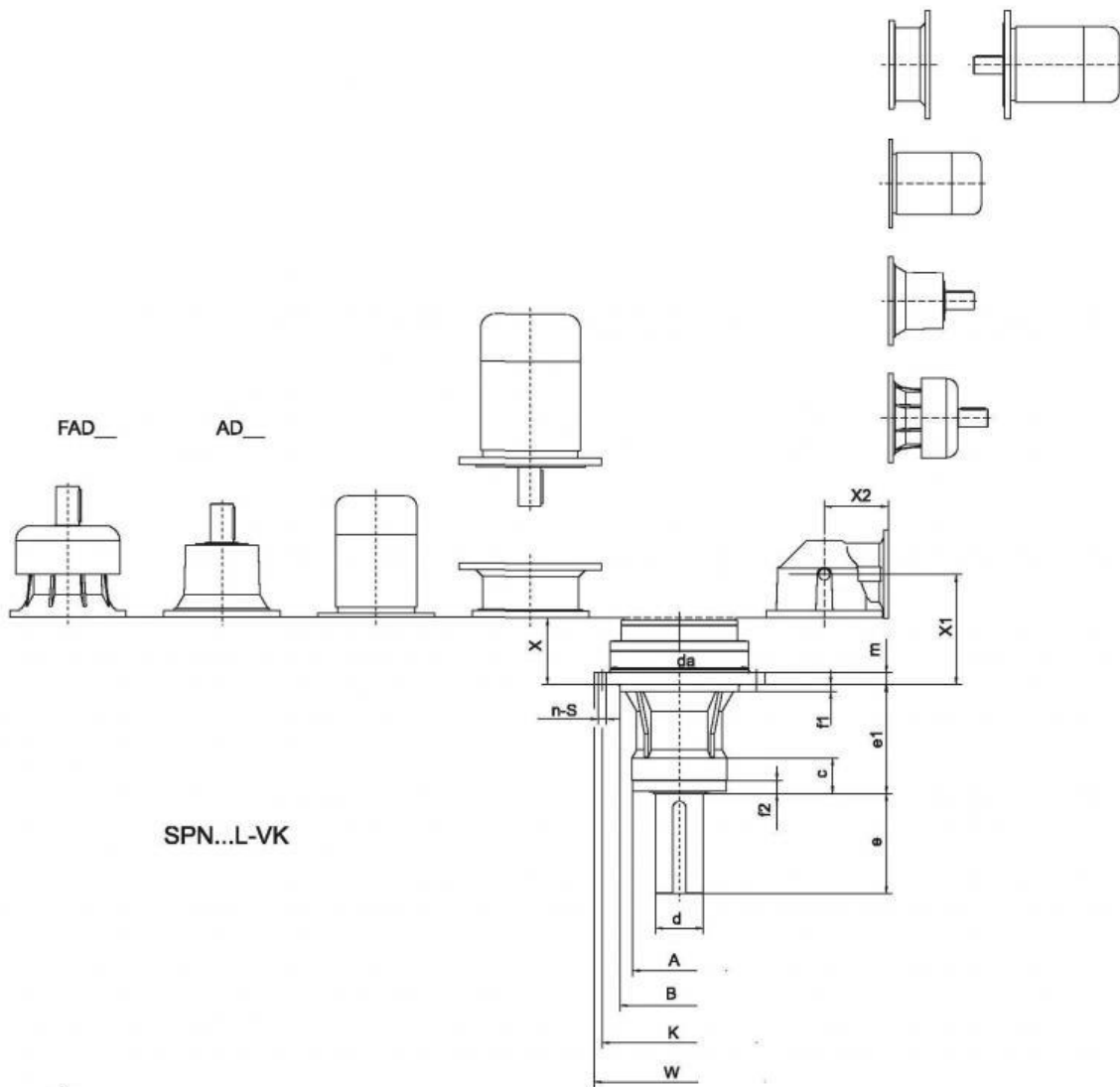


Size SPN18



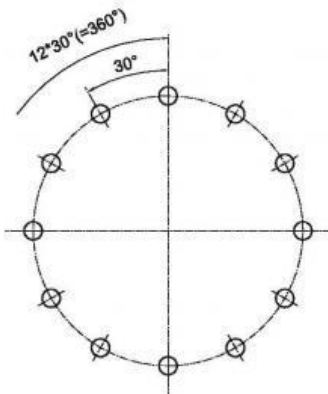
Size SPN19

**VK Reinforced output with parallelshaft for stirres and mixers**

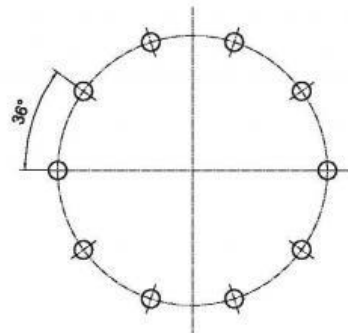


SPN...R-VK

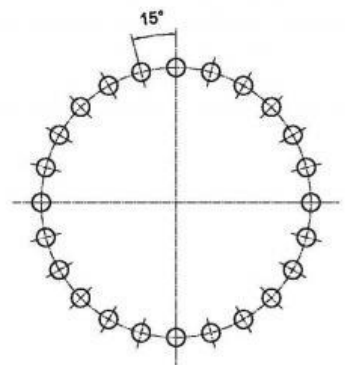
SPN...L-VK



Size SPN03...VK  
 SPN04...VK  
 SPN05...VK  
 SPN07...VK  
 SPN09...VK  
 SPN10...VK  
 SPN11...VK



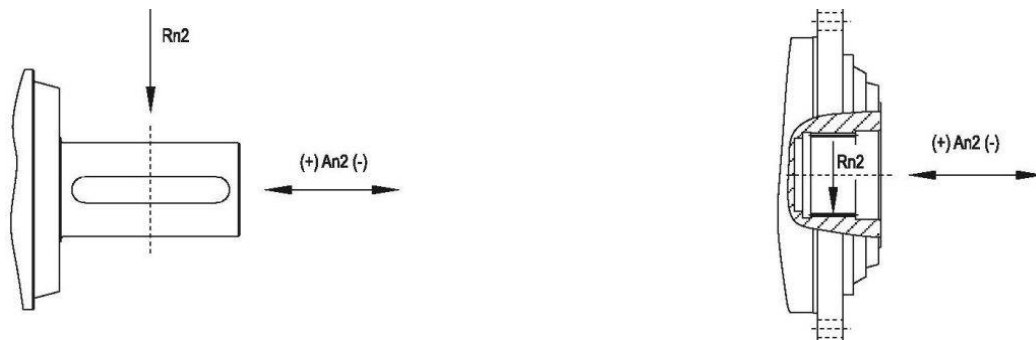
Size SPN06..VK



Size SPN13.VK  
 SPN14..VK  
 SPN15...VK

Типоразмер	Кол-во ступеней	X	Масса	Кол-во ступеней	X1	X2	Масса	Фda Фw m	Фde e1	c f1 f2	Фа Фb Фk	n Фs
SPN03	L1 L2 L3 L4	51 104 157 210	65 70 73 77	R2 R3 R4	143 196 249	140 122 122	85 83 87	Ф245 Ф290 21	Ф80m6 170 200	75 20 29	Ф180h7 Ф195h7 Ф265	12 Ф13
SPN04	L1 L2 L3 L4	51 116 169 222	65 73 76 80	R2 R3 R4	143 208 261	140 122 122	85 86 90	Ф245 Ф290 21	Ф80m6 170 200	75 20 29	Ф180h7 Ф195h7 Ф265	12 Ф13
SPN05	L1 L2 L3 L4	69 134 187 240	70 77 81 85	R2 R3 R4	161 226 279	140 122 122	90 92 95	Ф245 Ф290 21	Ф80m6 170 200	75 20 29	Ф180h7 Ф195h7 Ф265	12 Ф13
SPN06	L1 L2 L3 L4	75 140 193 246	110 120 125 130	R2 R3 R4	212 232 285	140 140 122	130 125 120	Ф294 Ф360 25	Ф100m6 210 230	75 15 28	Ф200h7 Ф250h7 Ф325	10 Ф17
SPN07	L1 L2 L3 L4	80 169 234 287	145 160 170 175	R2 R3 R4	199 261 326	225 140 122	180 170 175	Ф350 Ф420 30	Ф120m6 210 305	95 25 30	Ф250h7 Ф280h7 Ф380	12 Ф17
SPN09	L1 L2 L3 L4	102 191 256 309	165 180 190 195	R2 R3 R4	221 283 348	225 140 122	200 190 195	Ф350 Ф420 30	Ф120m6 210 305	95 25 30	Ф250h7 Ф280h7 Ф380	12 Ф17
SPN10	L1 L2 L3 L4	107 243 308 361	200 230 240 245	R2(B) R2(C) R3 R4	315 333 380 400	345 390 140 140	320 340 250 260	Ф400 Ф500 40	Ф130m6 250 360	105 20 42	Ф300h8 Ф425h8 Ф460	12 Ф22
SPN11	L1 L2 L3 L4	129 262 351 416	294 340 350 360	R2(B) R2(C) R3 R4	354 354 381 443	345 390 225 140	420 430 385 360	Ф428 Ф500 40	Ф130m6 250 360	105 20 42	Ф300h8 Ф425h8 Ф460	12 Ф22
SPN13	L1 L2 L3 L4	158 308 397 462	380 440 450 460	R2 R3 R4	388 388 427 489	345 390 225 140	510 520 490 470	Ф455 Ф560 30	Ф150m6 250 425	130 18 40	Ф340h8 Ф400h8 510Ф	24 Ф22
SPN14	L1 L2 L3 L4	386 519 608	650 700 710	R3(B) R3(C) R4	611 611 638	345 390 225	720 730 690	Ф542 Ф640 36	Ф180m6 300 480	130 30 30	Ф370h8 Ф470h8 Ф600	24 Ф22
SPN15	L1 L2 L3 L4	386 519 608	650 700 710	R3(B) R3(C) R4	611 611 638	345 390 225	720 730 690	Ф542 Ф640 36	Ф180m6 300 480	130 30 30	Ф370h8 Ф470h8 Ф600	24 Ф22

Допустимые радиальные и осевые нагрузки на выходном валу с  $Fh2=n2*h=10000$



Типоразмер	An2(+)(N)				An2(-)(N)			
	MZ-MC	PC-PZ	HZ-HC	FZ	MZ-MC	PC-PZ	HZ-HC	FZ
SPN00	20000	20000	40000	3000	15000	15000	40000	8000
SPN01	20000	40000	40000	8000	15000	40000	40000	8000
SPN03	55000	55000	55000	24000	44000	44000	44000	25000
SPN04	55000	55000	55000	24000	44000	44000	44000	25000
SPN05	55000	55000	55000	24000	44000	44000	44000	25000
SPN06	70000	120000	120000	35000	44000	60000	60000	35000
SPN07	90000	160000	160000	45000	50000	80000	80000	45000
SPN09	-	160000	160000	36000	-	80000	80000	37000
SPN10	-	170000	170000	65000	-	100000	100000	52000
SPN11	-	200000	200000	65000	-	140000	140000	60000
SPN13	-	250000	250000	80000	-	160000	160000	75000
SPN14	-	280000	280000	90000	-	210000	210000	90000
SPN15	-	280000	280000	90000	-	210000	210000	90000
SPN16	-	360000	360000	150000	-	300000	300000	150000
SPN17	-	360000	360000	150000	-	300000	300000	150000
SPN18	-	500000	500000	200000	-	450000	450000	200000
SPN19	-	500000	500000	200000	-	450000	450000	200000
SPN21	-	180000	180000	120000	-	240000	240000	180000