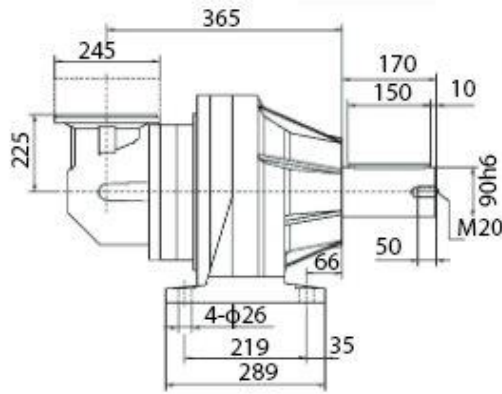
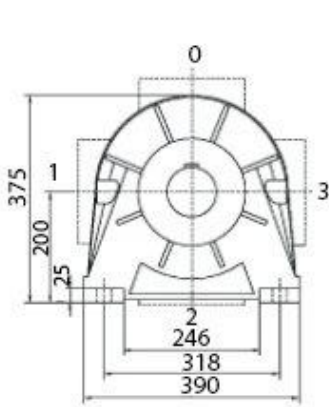
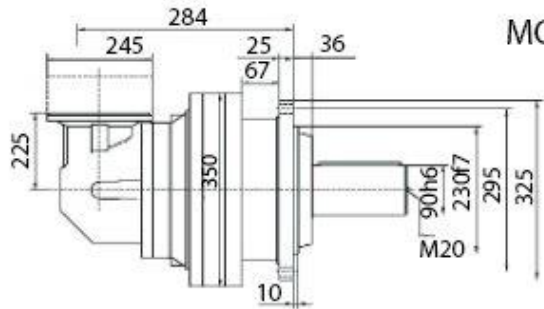
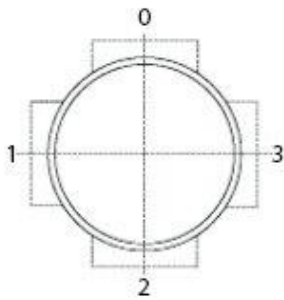
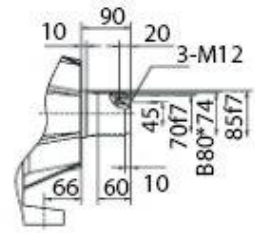


Двухступенчатый угловой мотор-редуктор SPN07 R2



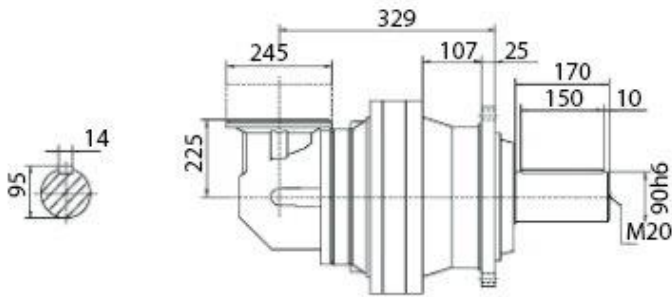
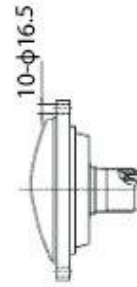
PC

PZ



MC

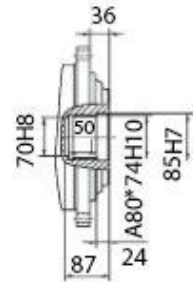
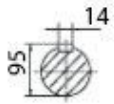
MZ



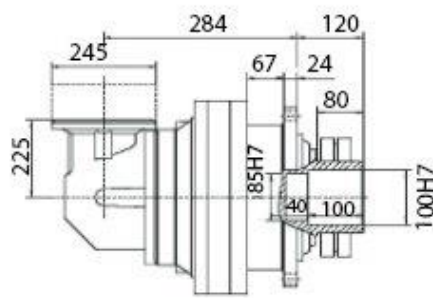
HC

HZ

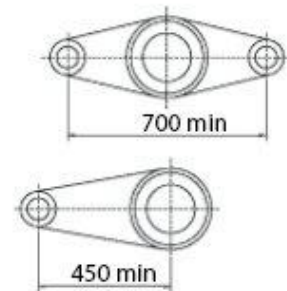
FZ



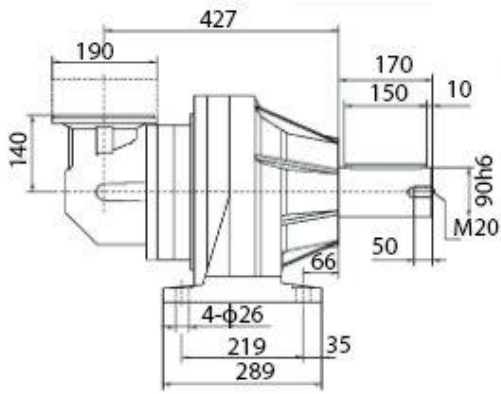
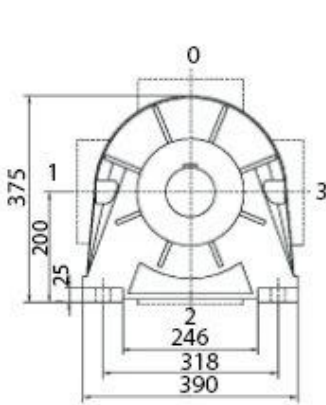
Shrink disc



FP

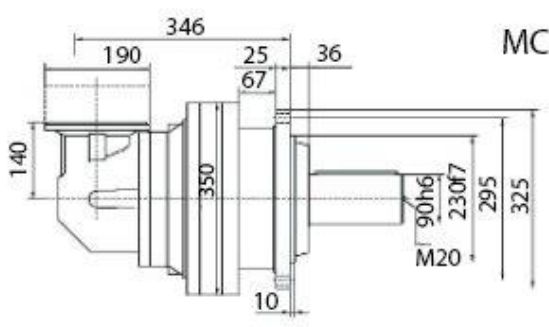
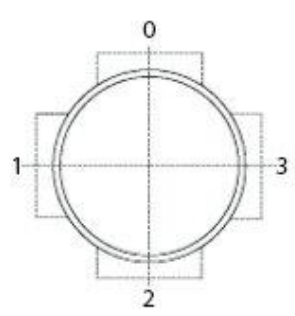
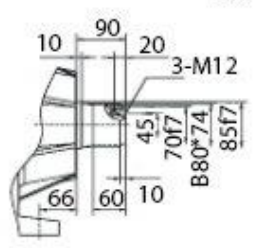


Трехступенчатый угловой мотор-редуктор SPN07 R3



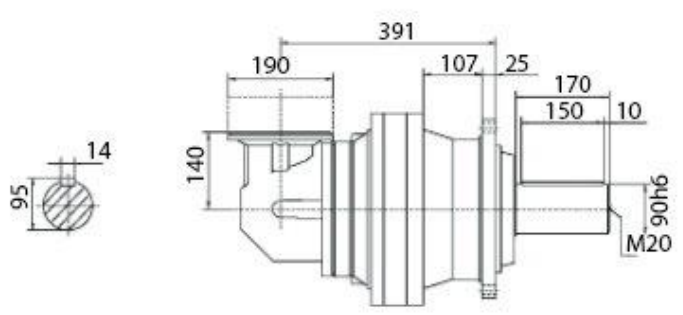
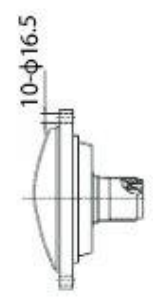
PC

PZ



MC

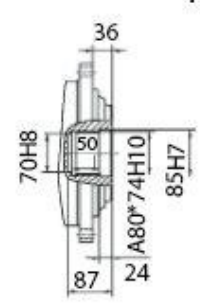
MZ



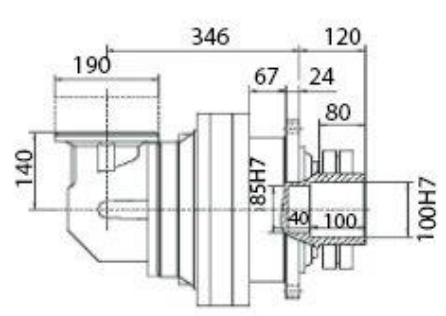
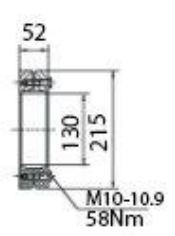
HC

HZ

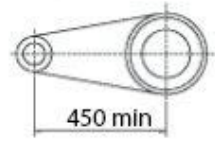
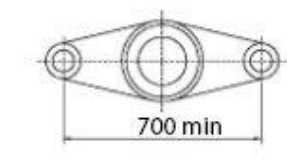
FZ



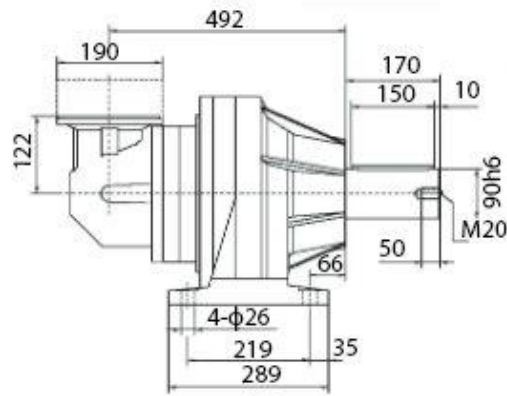
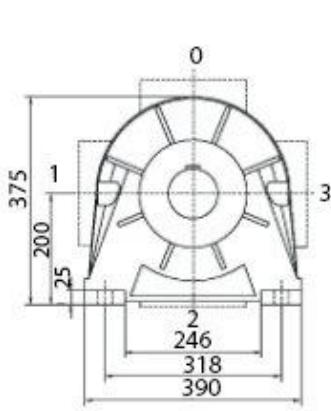
Shrink disc



FP

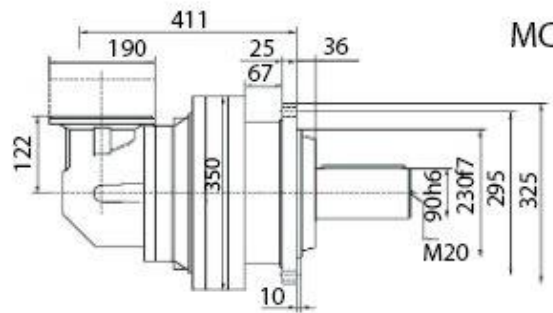
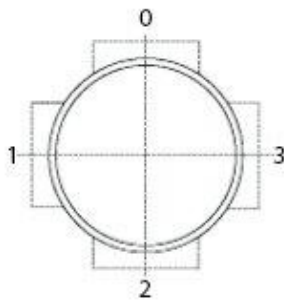
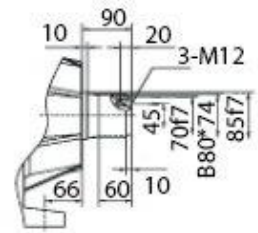


Четырехступенчатый угловой мотор-редуктор SPN07 R4



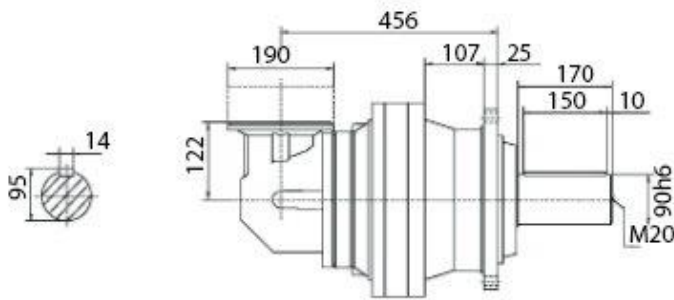
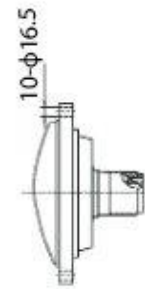
PC

PZ



MC

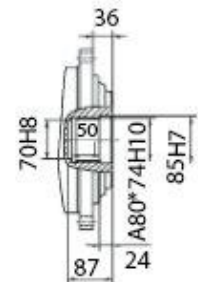
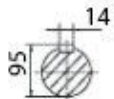
MZ



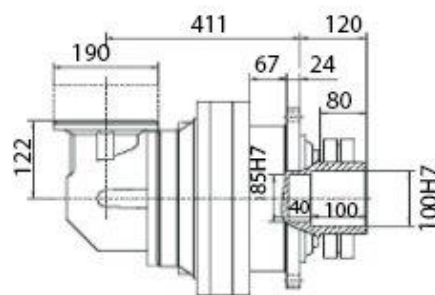
HC

HZ

FZ



Shrink disc



FP

