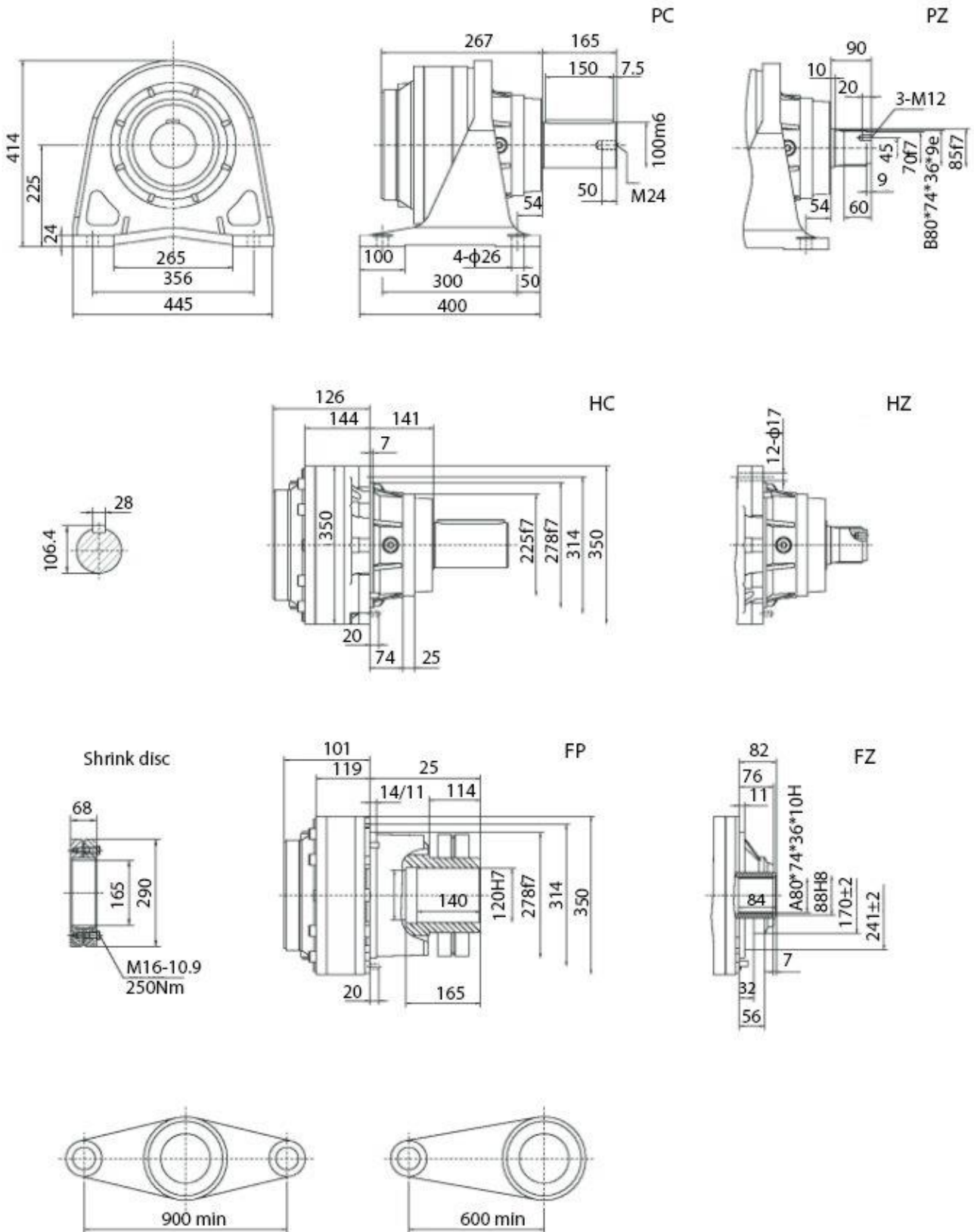
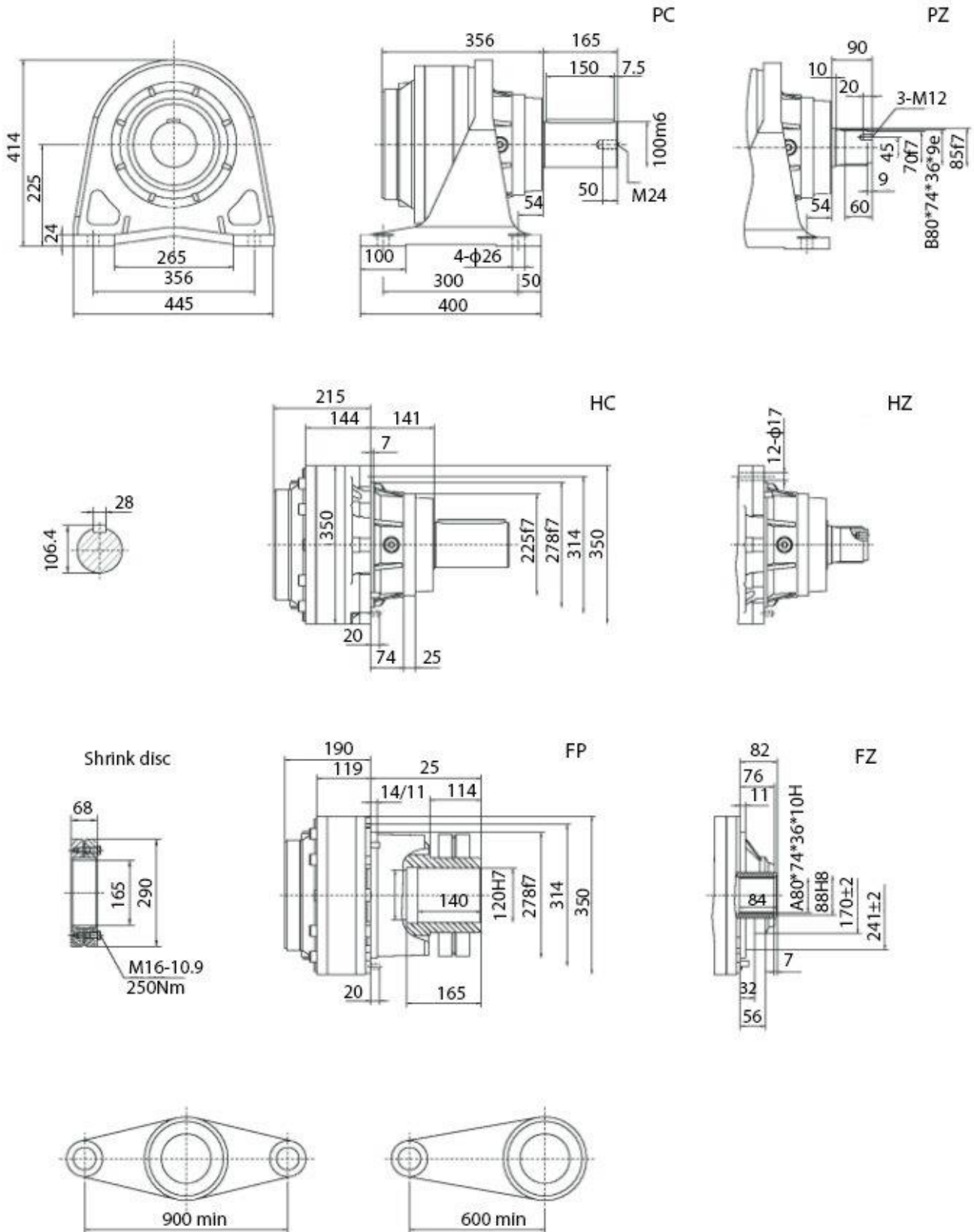


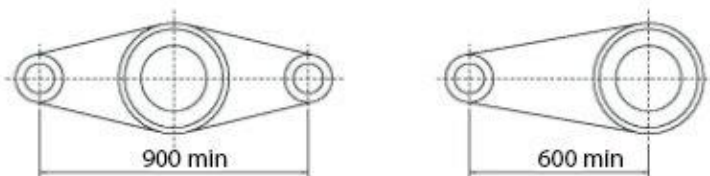
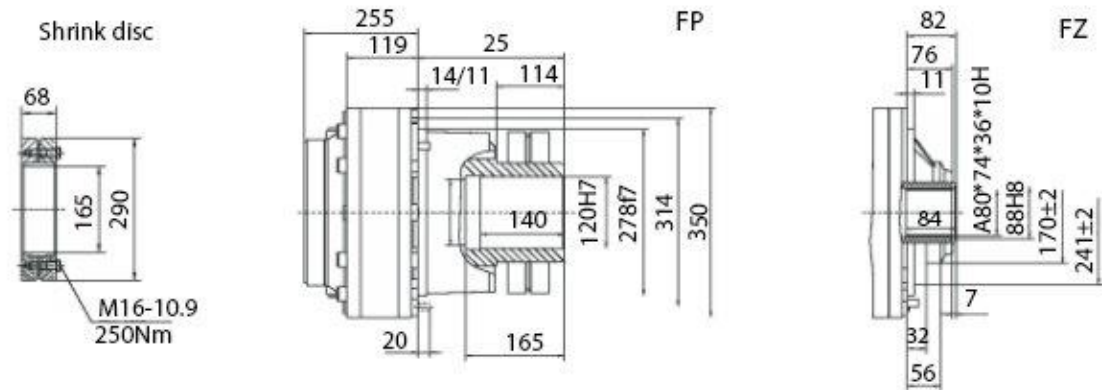
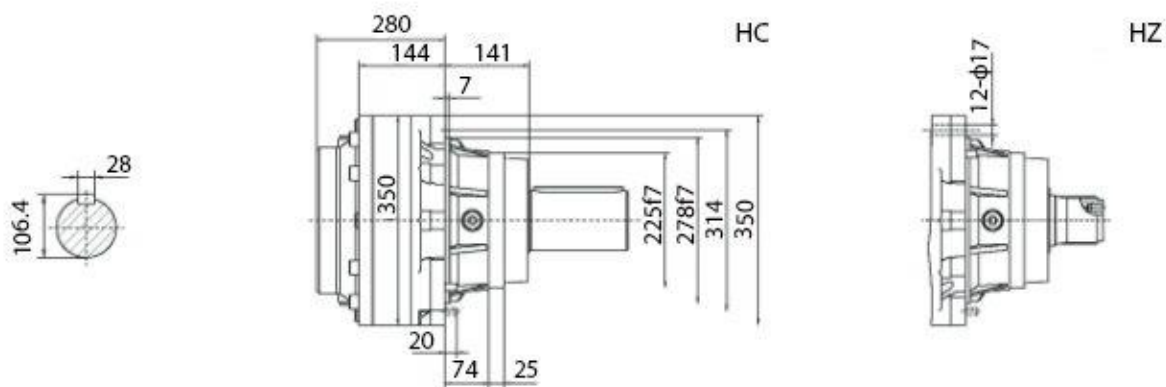
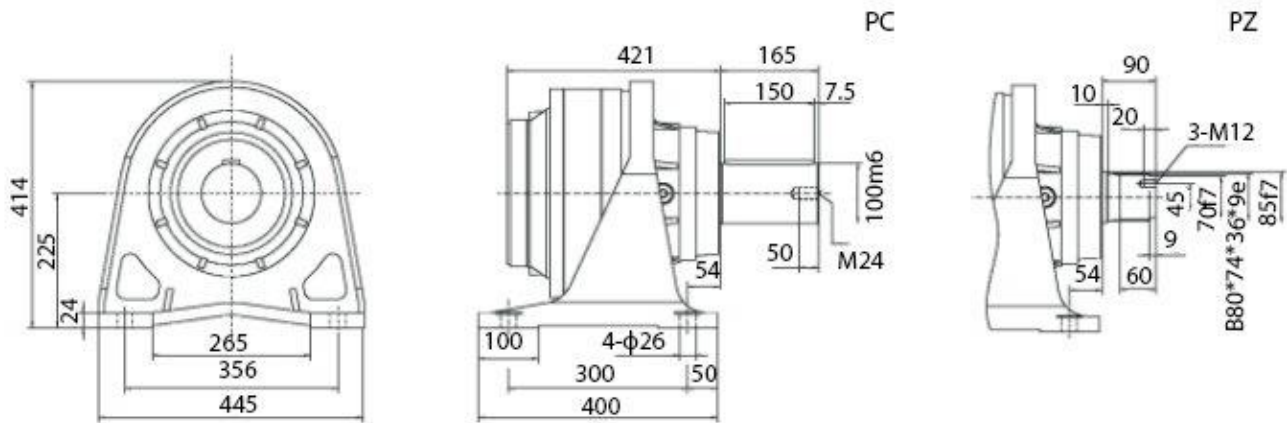
Одноступенчатый соосный мотор-редуктор SPN09 L1



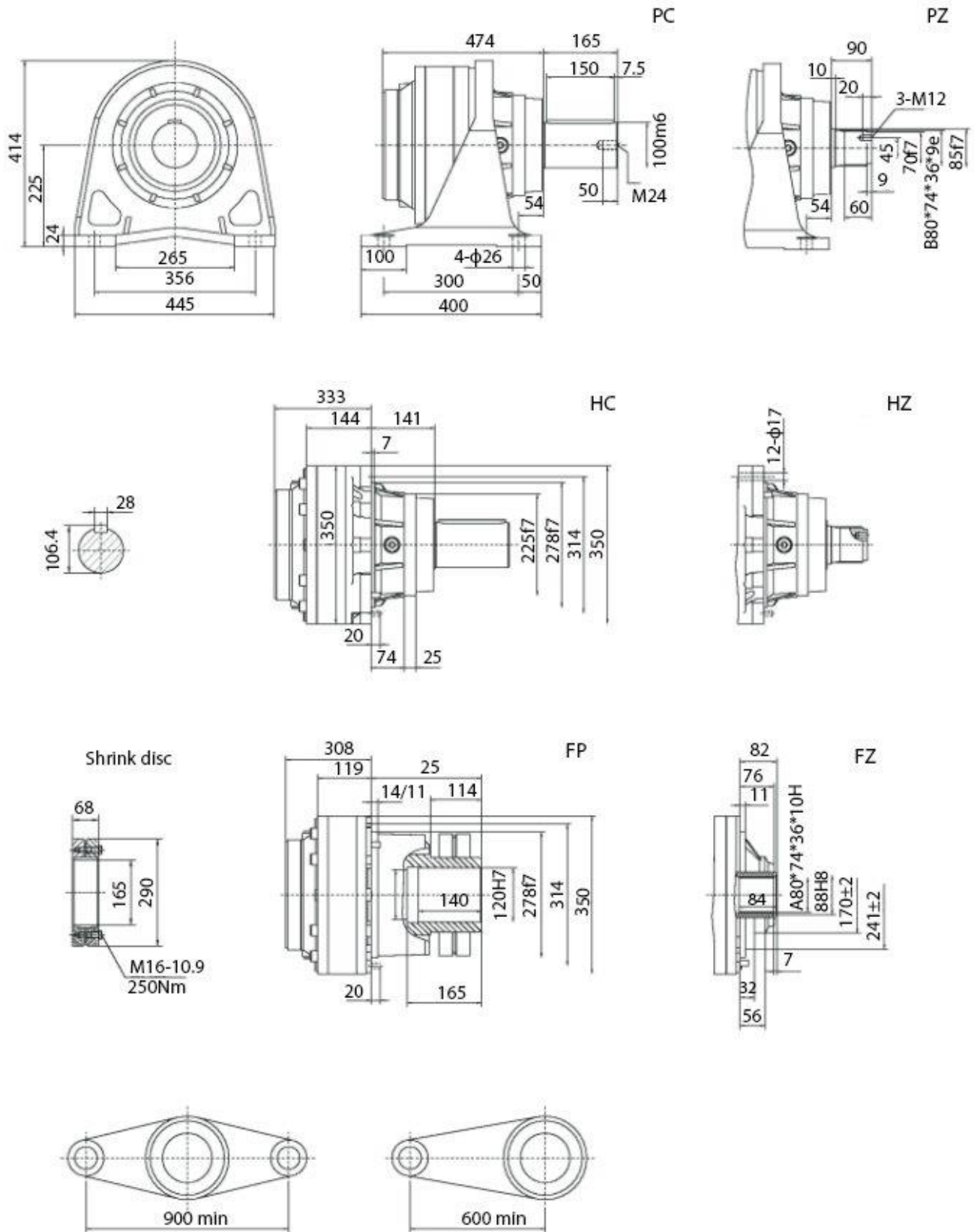
Двухступенчатый соосный мотор-редуктор SPN09 L2



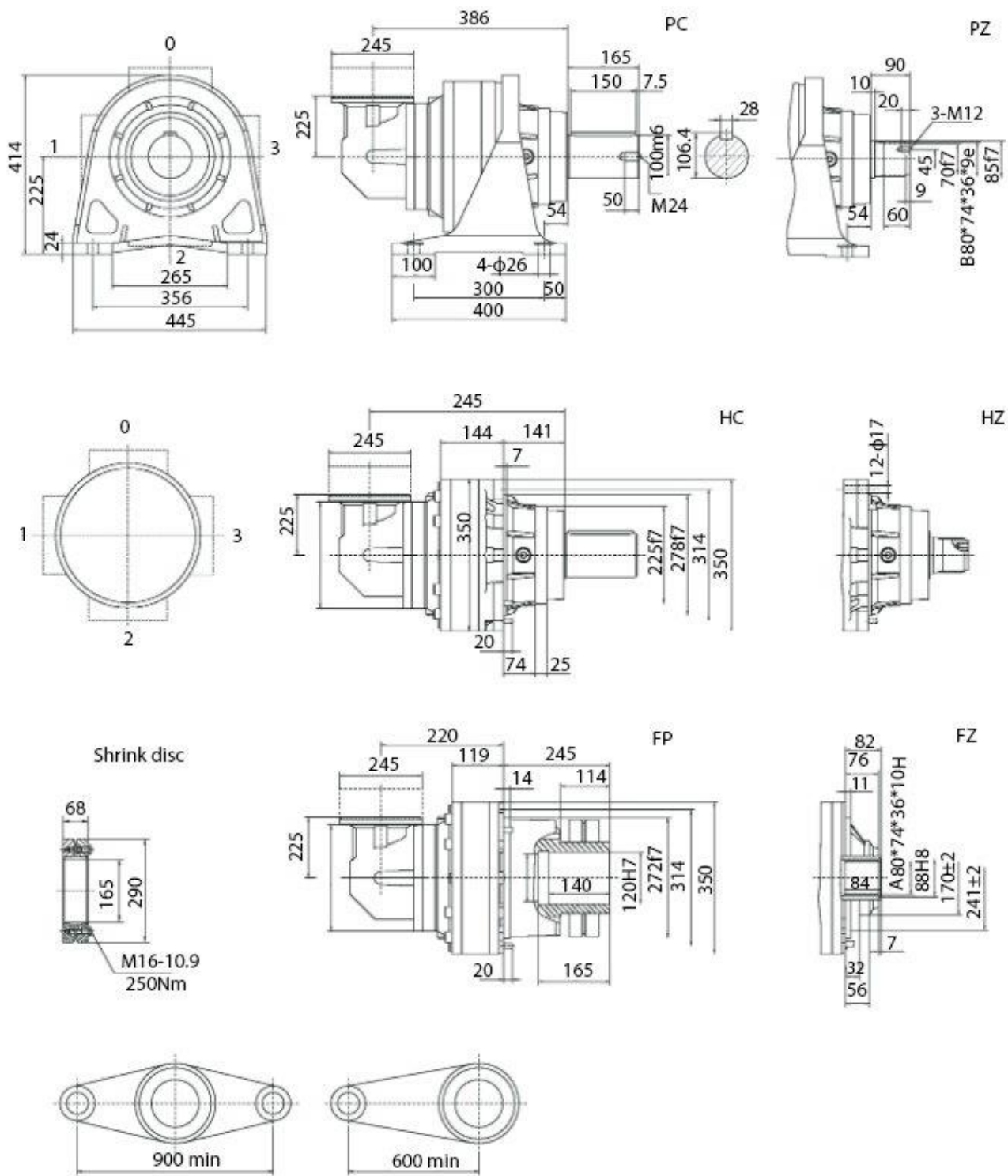
Трехступенчатый соосный мотор-редуктор SPN09 L3



Четырехступенчатый соосный мотор-редуктор SPN09 L4

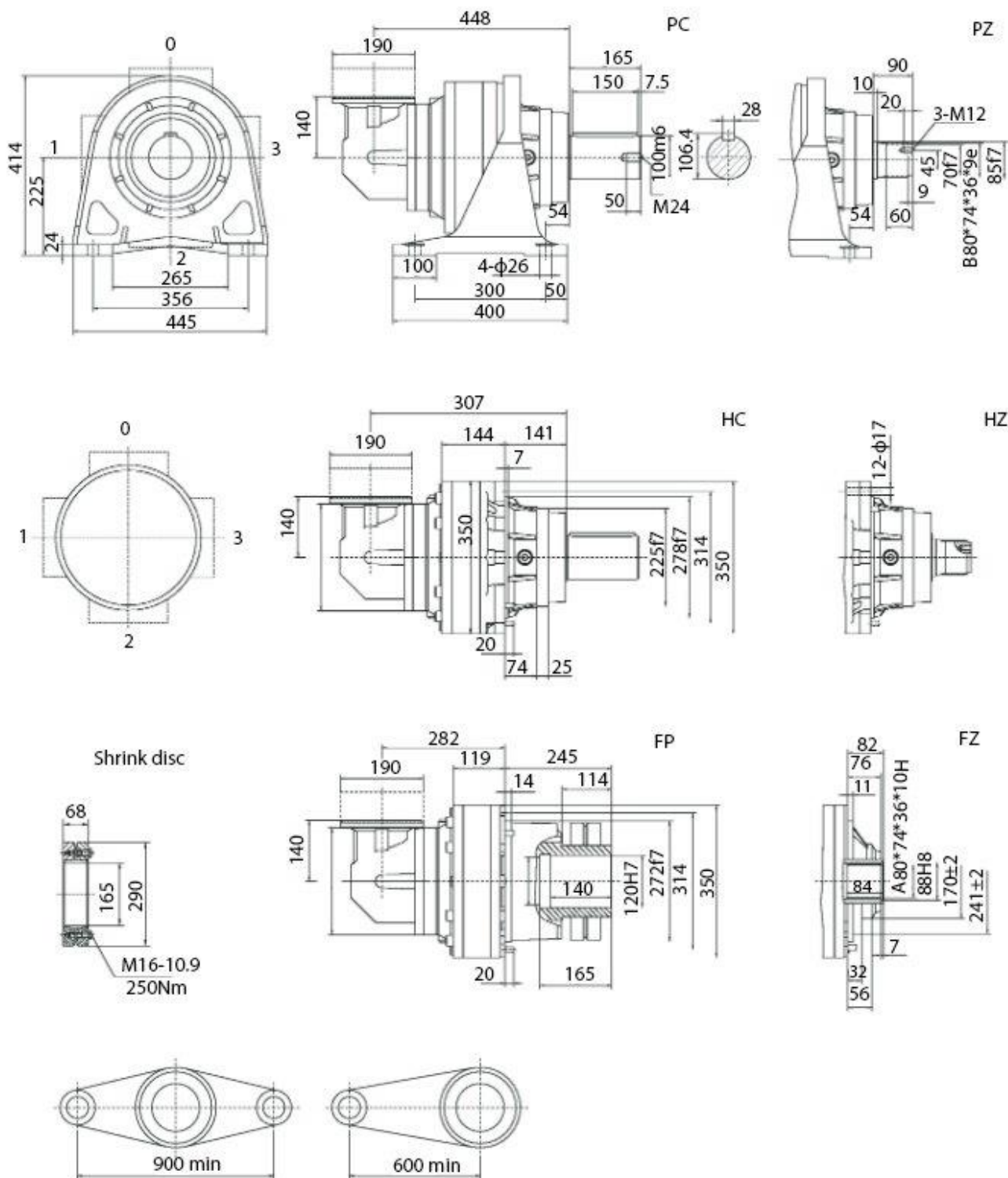


Двухступенчатый угловой мотор-редуктор SPN09 R2

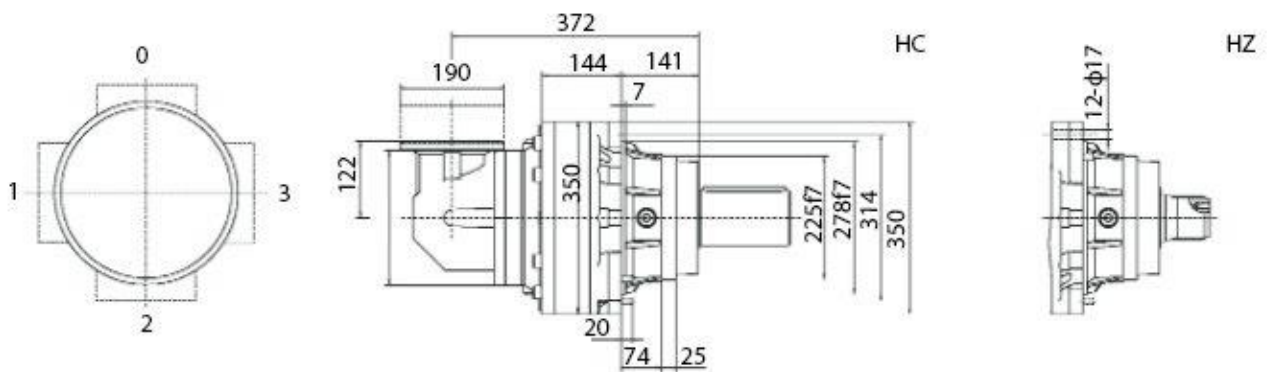
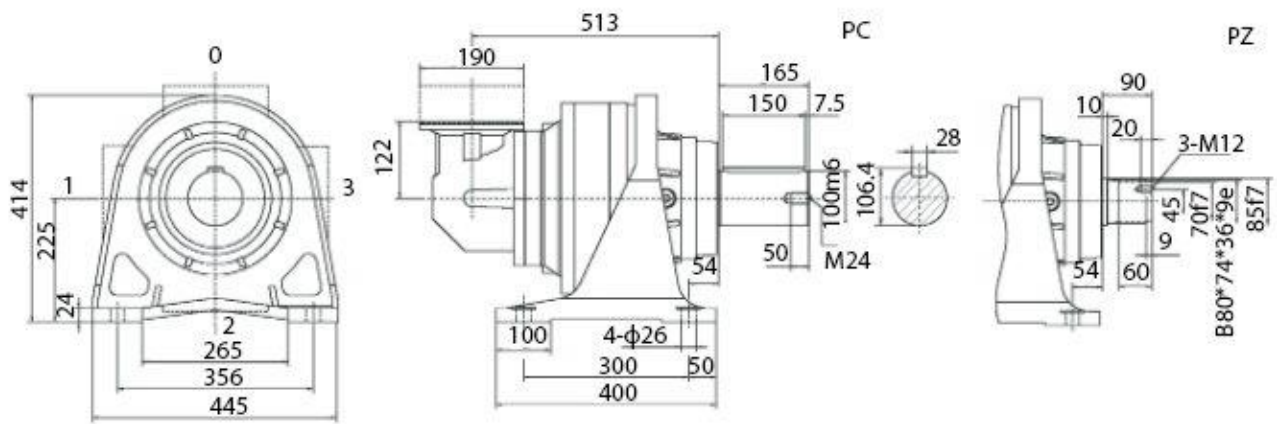




Трехступенчатый угловой мотор-редуктор SPN09 R3



Четырехступенчатый угловой мотор-редуктор SPN09 R4



Shrink disc

