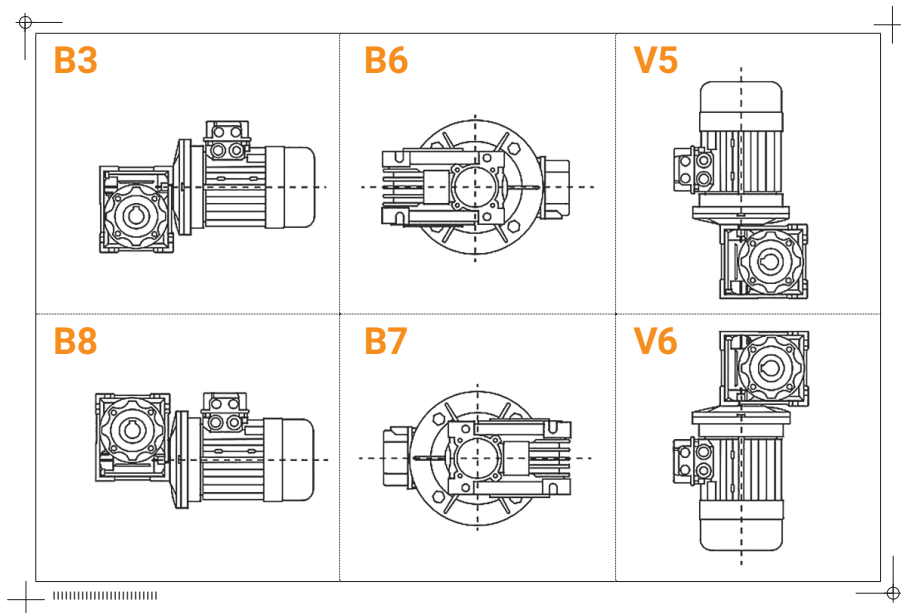


## RV МОНТАЖНОЕ ПОЛОЖЕНИЕ И ОПЦИИ

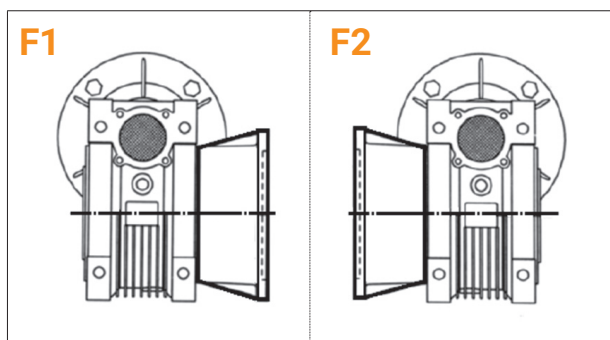
МОНТАЖНОЕ ПОЛОЖЕНИЕ



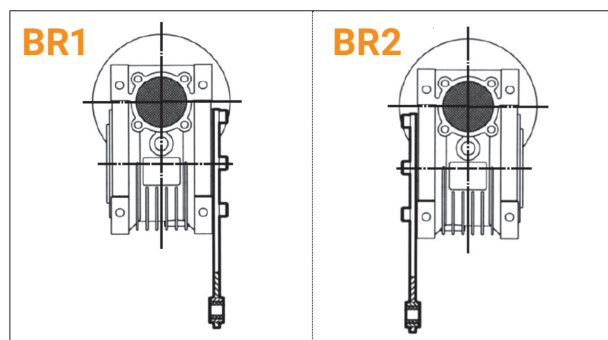
ОБЪЕМ ЗАЛИВАЕМОГО МАСЛА В ЧЕРВЯЧНЫЙ РЕДУКТОР (Л)

Монтажное положение	Габариты редуктора									
	025	030	040	050	063	075	090	110	130	150
B3	0.023	0.05	0.081	0.12	0.3	0.5	1.0	3.0	4.5	7
B8								2.2	3.3	5.1
B6, B7								2.5	3.5	5.4
V5, V6								3.0	4.5	7

ВЫХОДНОЙ ФЛАНЕЦ



РЕАКТИВНАЯ ШТАНГА



ТИПЫ ВЫХОДНЫХ ВАЛОВ

