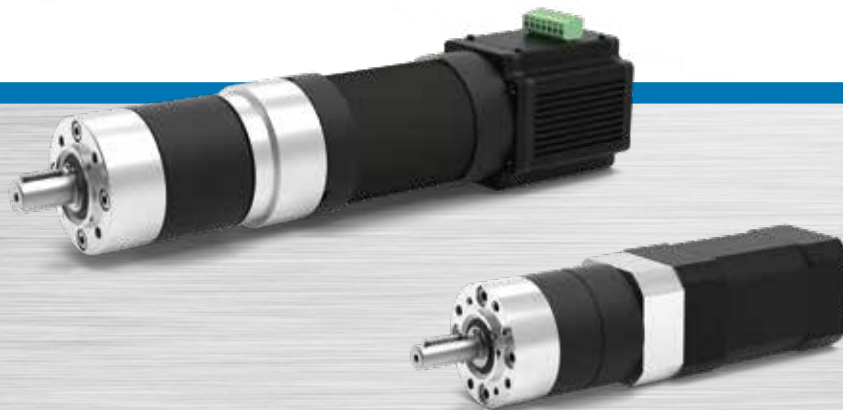
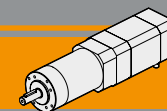


# Micro motoriduttori brushless CC epicicloidali Micro brushless DC planetary gearmotors



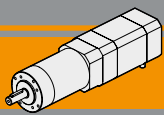




<b>Indice</b>	<b>Index</b>	Pag. Page
Caratteristiche tecniche	<i>Technical features</i>	<b>F2</b>
Designazione	<i>Classification</i>	<b>F2</b>
Simbologia	<i>Symbols</i>	<b>F2</b>
Lubrificazione	<i>Lubrication</i>	<b>F2</b>
Carichi radiali	<i>Radial loads</i>	<b>F3</b>
Rapporti	<i>Ratios</i>	<b>F3</b>
PK-P32 con motore brushless	<i>PK-P32 with brushless motor</i>	<b>F4</b>
PM32LN con motore brushless	<i>PM32LN with brushless motor</i>	<b>F6</b>
PK-P42 con motore brushless	<i>PK-P42 with brushless motor</i>	<b>F8</b>
P42 con motore brushless	<i>P42 with brushless motor</i>	<b>F10</b>
PK-P52 con motore brushless	<i>PK-P52 with brushless motor</i>	<b>F12</b>

Questa sezione annulla e sostituisce ogni precedente edizione o revisione. Qualora questa sezione non Vi sia giunta in distribuzione controllata, l'aggiornamento dei dati ivi contenuto non è assicurato. **In tal caso la versione più aggiornata è disponibile sul nostro sito internet [www.intecno-srl.com](http://www.intecno-srl.com)**

*This section replaces any previous edition and revision. If you obtained this catalogue other than through controlled distribution channels, the most up to date content is not guaranteed. **In this case the latest version is available on our web site [www.intecno-srl.com](http://www.intecno-srl.com)***



# Micro motoriduttori brushless CC epicycloidali

## Micro brushless DC planetary gearmotors

### Caratteristiche tecniche

### Technical features

Le caratteristiche principali dei motoriduttori epicycloidali brushless CC della serie PK-P-PM LN sono:

- Alimentazione in bassa tensione 24/36/48 Vdc
- Possibilità di montaggio encoder
- Coppie motori disponibili 37mNm a 0,7Nm
- Elettronica di comando integrata IE (opzionale)
- Lubrificazione permanente a grasso

#### Soluzione PK-BB:

- Mix plastica/metallo
- Doppio cuscinetto su albero di uscita

#### Soluzione P:

- Completamente in metallo
- Doppio cuscinetto su albero di uscita

#### Soluzione PM LN:

- Versione bassa rumorosità della versione P

The main features of brushless DC planetary gearmotors range PK-P-PM LN series are:

- Low voltage power supply 24/36/48 Vdc
- Suitable for encoder assembly
- Motor torque ratings available from 37mNm up to 0,7Nm
- Integrated speed controller IE (optional)
- Permanent grease long life lubrication

#### PK-BB solution:

- Plastic/metal mix
- Double ball bearing on output shaft

#### P solution:


- Completely made out of metal
- Double ball bearing on output shaft

#### PM LN solution:

- Low noise version of P solution

### Designazione

### Classification

RIDUTTORE / GEARBOX					MOTORE / MOTOR		
PK	42	2	46	BB	BL012.240	24V	IE
Tipo Type	Grandezza Size	Stadi riduttore Gearbox stages	Rapporto in Ratio in	Versione Version	Tipo Type	Tensione Voltage	Opzioni Options
PK	32 42	1 2 3 4	Vedere tabelle See tables	BB	BL005.240 BL012.240 BL018.240 BL025.24E BL032.240 BL043.240	24V 36V 48V	IE Encoder 
P	52 62			-			
PM	32			LN			

### Simbologia

### Symbols

Ns	n° stadi / No. stages	Pn	[W]	Potenza nominale / Nominal power
in	rapporto nominale / nominal ratio	V	[V]	Tensione / Voltage
ir	rapporto reale / real ratio	I	[A]	Assorbimento / Current
M <sub>n</sub>	[Nm] coppia in uscita in funzionamento continuativo S1 output torque for continuous operation S1	IC		Classe di isolamento termico / Thermal insulation class
Rd	rendimento dinamico / efficiency	FF		Fattore di forma / Form factor
R <sub>2</sub>	[N] massimo carico radiale al centro dell'albero uscita max. radial load at output shaft centre	Mn	[Nm]	Coppia / Torque
A <sub>2</sub>	[N] massimo carico assiale / max. axial load	n <sub>1</sub>	[Rpm]	Giri / Speed
		IP		Grado di protezione / Enclosure protection
		Kg		Peso / Weight

### Lubrificazione

### Lubrication

I riduttori epicycloidali sono lubrificati in modo permanente, non richiedono quindi ulteriore manutenzione.

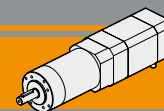
Questo gli consente di essere installati praticamente ovunque. Temperatura ambiente 0 ÷ 40 °C (in assenza di congelamento ed in assenza di condensa).

Per temperature diverse, contattare nostro UT.

Planetary gearboxes are life-time lubricated with grease, therefore they are maintenance free.

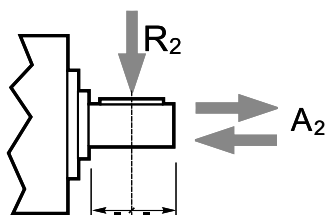
They can be installed in any location. Ambient temperature 0 ÷ 40 °C (in the absence of freezing and condensation).

For temperature outside this range please contact our technical dept.



Carichi radiali

Radial loads



Ns	Carichi Radiali R <sub>2</sub> [N] / Radial Load R <sub>2</sub> [N]						
	PK32BB	P32	PM32LN	PK42SB	P42	PK52BB	P52
1	40	40	40	15	160	200	200
2	70	70	70	30	230	320	320
3	100	100	100	45	300	450	450
4	100	130	130	45	360	500	500

Ns	Carichi Assiali A <sub>2</sub> [N] / Axial Load A <sub>2</sub> [N]						
	PK32BB	P32	PM32LN	PK42SB	P42	PK52BB	P52
1	10	10	10	5	50	60	60
2	20	20	20	10	80	100	100
3	30	30	30	30	110	150	150
4	30	40	40	30	140	200	200

Rapporti

Ratios

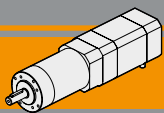
PK BB / P 32 42 52		
Ns	in	ir
1	<b>4</b>	<b>3.7</b>
	4	4.28
	5	5.18
	<b>7</b>	<b>6.75</b>
2	<b>14</b>	<b>13.73</b>
	16	15.88
	18	18.36
	19	19.2
	22	22.2
	<b>25</b>	<b>25.01</b>
	27	26.85
	29	28.93
	35	34.97
	<b>46</b>	<b>45.56</b>
3	51	50.89
	59	58.85
	<b>68</b>	<b>68.06</b>
	71	71.16
	79	78.71
	<b>93</b>	<b>92.7</b>
	95	95.17
	100	99.5
	107	107.2
	115	115.07
	124	123.97
	130	129.62
	139	139.13
	150	149.9
	<b>169</b>	<b>168.84</b>
	181	181.24
195	195.26	
236	236.09	
<b>308</b>	<b>307.54</b>	
4	a richiesta	on request

BASSA RUMOROSITA' / LOW NOISE PM 32 LN (*)		
Ns	in	ir
1	4	3.7
	4	4.28
	<b>5</b>	<b>5.18</b>
	7	6.75
2	14	13.73
	16	15.88
	18	18.36
	<b>19</b>	<b>19.2</b>
	22	22.2
	25	25.01
	<b>27</b>	<b>26.85</b>
	29	28.93
	35	34.97
	46	45.56
3	51	50.89
	59	58.85
	68	68.06
	<b>71</b>	<b>71.16</b>
	79	78.71
	93	92.7
	95	95.17
	100	99.5
	107	107.2
	115	115.07
	124	123.97
	130	129.62
	<b>139</b>	<b>139.13</b>
	150	149.9
	169	168.84
	181	181.24
195	195.26	
236	236.09	
308	307.54	
4	<b>369</b>	<b>368.76</b>
	<b>721</b>	<b>720.98</b>

(\*) PM42 LN / PM52 LN / PM62 LN: disponibili a richiesta / on request

Rapporti preferenziali  
Preferred ratios

Disponibile a 4 stadi con rapporti fino a 2076  
Available 4 stages with ratio up to 2076



# Micro motoriduttori brushless CC epicicloidali

## Micro brushless DC planetary gearmotors

### PK-P32 con motore brushless CC

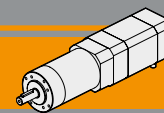
### PK-P32 with DC brushless motor

PK32BB								BL005.240				BL005.240-IE			
								Coppia nominale Rated torque 24V		Coppia massima Peak torque 24V		Coppia nominale Rated torque 24V		Coppia massima Peak torque 24V	
Ns	in	ir	M <sub>n</sub> [Nm]	Rd	R <sub>2</sub> [N]	A <sub>2</sub> [N]	Kg	[Nm]	[rpm]	[Nm]	[rpm]	[Nm]	[rpm]	[Nm]	[rpm]
1	4	<b>3.70</b>	0.6	0.75	40	10	0.12	0.14	1000	0.28	1000	0.06	811	0.12	811
	7	<b>6.75</b>						0.25	548	0.5	548	0.11	444	0.22	444
2	14	<b>13.73</b>	1.5	0.7	70	20	0.14	0.48	269	0.96	269	0.21	218	0.42	218
	25	<b>25.01</b>						0.88	148	1.76	148	0.39	120	0.77	120
	46	<b>45.56</b>						1.59	81	3.18	81	0.70	66	1.40	66
3	68	<b>68.06</b>	3	0.65	100	30	0.15	2.21	54	4.42	54	0.97	44	1.94	44
	93	<b>92.70</b>						3.01	40	6.02	40	1.32	32	2.65	32
	169	<b>168.84</b>						5.49	22	10.98	22	2.42	18	4.83	18
	308	<b>307.54</b>						10	12	20	12	4.40	10	8.80	10

P32								BL005.240				BL005.240-IE			
								Coppia nominale Rated torque 24V		Coppia massima Peak torque 24V		Coppia nominale Rated torque 24V		Coppia massima Peak torque 24V	
Ns	in	ir	M <sub>n</sub> [Nm]	Rd	R <sub>2</sub> [N]	A <sub>2</sub> [N]	Kg	[Nm]	[rpm]	[Nm]	[rpm]	[Nm]	[rpm]	[Nm]	[rpm]
1	4	<b>3.70</b>	0.75	0.8	40	10	0.16	0.15	1000	0.29	1000	0.06	811	0.13	811
	7	<b>6.75</b>						0.26	548	0.53	548	0.12	444	0.23	444
2	14	<b>13.73</b>	2.3	0.75	70	20	0.21	0.50	269	1.01	269	0.22	218	0.44	218
	25	<b>25.01</b>						0.92	148	1.85	148	0.41	120	0.81	120
	46	<b>45.56</b>						1.67	81	3.34	81	0.73	66	1.47	66
3	68	<b>68.06</b>	4.5	0.7	100	30	0.26	2.32	54	4.64	54	1.02	44	2.04	44
	93	<b>92.70</b>						3.16	40	6.32	40	1.39	32	2.78	32
	169	<b>168.84</b>						5.76	22	11.53	22	2.54	18	5.07	18
	308	<b>307.54</b>						10.50	12	21.00	12	4.62	10	9.24	10

**Nota:** le caselle in colore grigio indicano il superamento della coppia massima sopportata dal riduttore per il servizio in S1.  
Per vedere tutti i rapporti di riduzione disponibili, vedere tabella a pag. E3

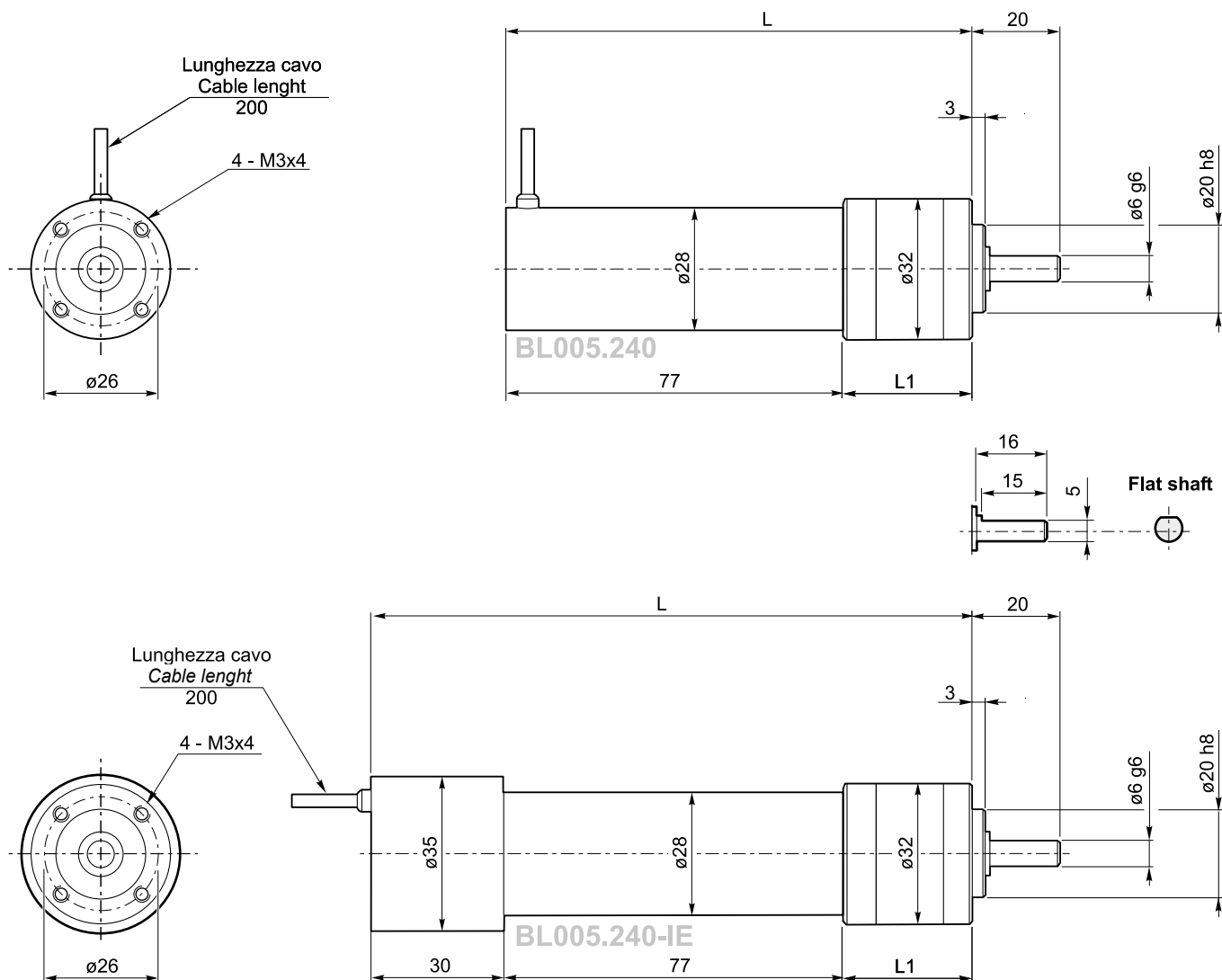
*N.B.:* boxes in grey indicate that maximum torque withstood by gear reducer for service in S1 is exceeded.  
See the table on page E3 for all available ratios.



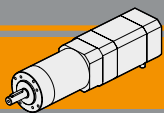
PK-P32 con motore brushless CC

PK-P32 with DC brushless motor

Tipo Type	Numero di poli Number of poles	Numero di fasi Number of phase	Tensione Rated voltage [ V ]	Numero di giri Rated speed [ rpm ]	Coppia nominale Rated torque [ mNm ]	Potenza nominale Rated power [ W ]
BL005.240	4	3	24	3700	50	16
BL005.240-IE	4	3	24	3000	22	7
Tipo Type	Coppia massima Peak torque [ Nm ]	Corrente nominale Rated current [ A ]	Resistenza Resistance [ ohm ]	Induttanza Inductance [ mH ]	Corrente massima Peak current [ A ]	Peso Weight [ kg ]
BL005.240	0.1	1.0	4.67	3.5	2.0	0.208
BL005.240-IE	0.044	0.55	4.67	3.5	1.1	0.220



PK32BB P32	Ns	L1	BL005.240	BL005.240-IE
			L	L
	1	38.5	115.5	145.5
	2	48	125	158
	3	57.5	134.5	167.5



PK-P42 con motore brushless CC

PK-P42 with DC brushless motor

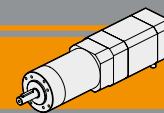
PK42BB								BL012.240				BL018.240			
								Coppia nominale Rated torque 24V		Coppia massima Peak torque 24V		Coppia nominale Rated torque 24V		Coppia massima Peak torque 24V	
Ns	in	ir	M <sub>n</sub> [Nm]	Rd	R <sub>2</sub> [N]	A <sub>2</sub> [N]	Kg	[ Nm ]	[ rpm ]	[ Nm ]	[ rpm ]	[ Nm ]	[ rpm ]	[ Nm ]	[ rpm ]
1	4	3.70	2	0.80	160	50	0.4	0.37	1081	0.74	1081	0.55	1081	1.10	1081
	7	6.75						0.68	593	1.35	593	1.00	593	2.00	593
2	14	13.73	5	0.75	230	80	0.5	1.29	291	2.57	291	1.91	291	3.81	291
	25	25.01						2.34	160	4.69	160	3.47	160	6.94	160
	46	45.56						4.27	88	8.54	88	6.32	88	12.64	88
3	68	68.06	10	0.70	300	110	0.6	5.96	59	11.91	59	8.81	59	17.63	59
	93	92.70						8.11	43	16.22	43	12.00	43	24.01	43
	169	168.84						14.77	24	29.55	24	21.86	24	43.73	24
	308	307.54						26.91	13	53.82	13	39.83	13	79.65	13

P42								BL012.240				BL018.240			
								Coppia nominale Rated torque 24V		Coppia massima Peak torque 24V		Coppia nominale Rated torque 24V		Coppia massima Peak torque 24V	
Ns	in	ir	M <sub>n</sub> [Nm]	Rd	R <sub>2</sub> [N]	A <sub>2</sub> [N]	Kg	[ Nm ]	[ rpm ]	[ Nm ]	[ rpm ]	[ Nm ]	[ rpm ]	[ Nm ]	[ rpm ]
1	4	3.70	3	0.8	160	50	0.4	0.37	1081	0.74	1081	0.55	1081	1.10	1081
	7	6.75						0.68	593	1.35	593	1.00	593	2.00	593
2	14	13.73	7.5	0.75	230	80	0.5	1.29	291	2.57	291	1.91	291	3.81	291
	25	25.01						2.34	160	4.69	160	3.47	160	6.94	160
	46	45.56						4.27	88	8.54	88	6.32	88	12.64	88
3	68	68.06	15	0.7	300	110	0.6	5.96	59	11.91	59	8.81	59	17.63	59
	93	92.70						8.11	43	16.22	43	12.00	43	24.01	43
	169	168.84						14.77	24	29.55	24	21.86	24	43.73	24
	308	307.54						26.91	13	53.82	13	39.83	13	79.65	13

**Nota:** le caselle in colore grigio indicano il superamento della coppia massima sopportata dal riduttore per il servizio in S1.  
Per vedere tutti i rapporti di riduzione disponibili, vedere tabella a pag. E3

**N.B.:** boxes in grey indicate that maximum torque withstood by gear reducer for service in S1 is exceeded.  
See the table on page E3 for all available ratios.

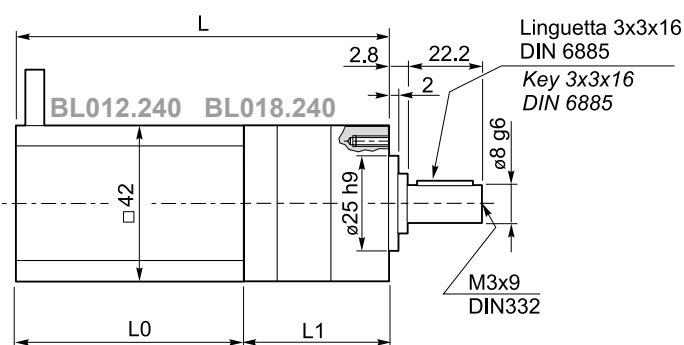
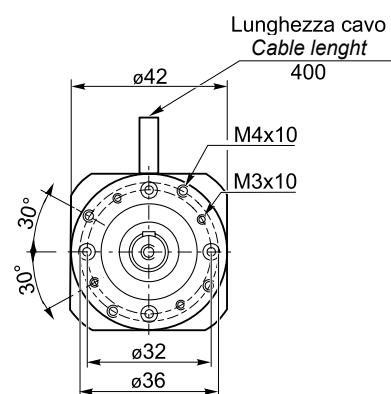




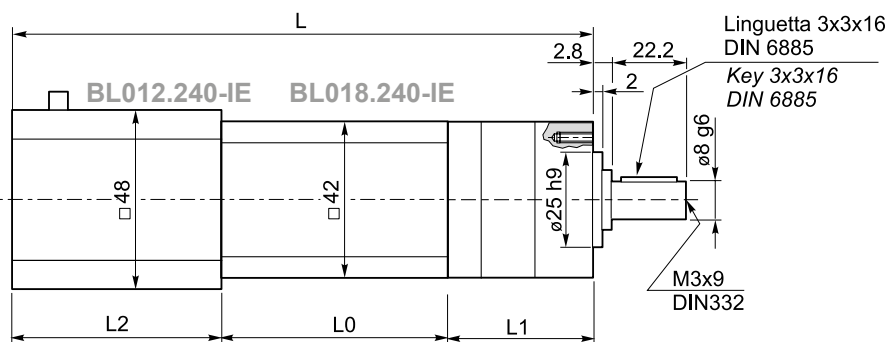
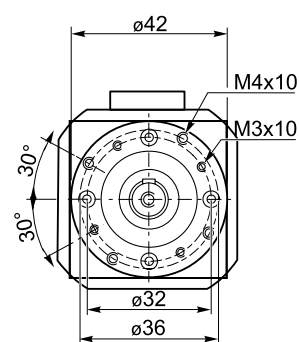
PK-P42 con motore brushless CC

PK-P42 with DC brushless motor

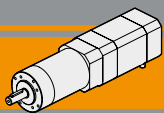
Tipo Type	Numero di poli Number of poles	Numero di fasi Number of phase	Tensione Rated voltage [ V ]	Numero di giri Rated speed [ rpm ]	Coppia nominale Rated torque [ Nm ]	Potenza nominale Rated power [ W ]
BL012.240	8	3	24	4000	0.125	52.5
BL018.240	8	3	24	4000	0.185	77.5
Tipo Type	Coppia massima Peak torque [ Nm ]	Corrente nominale Rated current [ A ]	Resistenza Resistance [ ohm ]	Induttanza Inductance [ mH ]	Corrente massima Peak current [ A ]	Peso Weight [ kg ]
BL012.240	0.25	3.5	0.8	1.2	7.0	0.45
BL018.240	0.37	5.0	0.55	0.8	10.0	0.65



PK42BB P42	Ns	L1	BL012.240		BL018.240	
			L0	L	L0	L
	1	67	61	128	81	148
	2	80		141		161
	3	93		154		174



PK42BB P42	Ns	L1	BL012.240-IE			BL018.240-IE		
			L0	L	L2	L0	L	L2
	1	67	61	172	44	81	204	56
	2	80		185			217	
	3	93		198			230	



# Micro motoriduttori brushless CC epicycloidali

## Micro brushless DC planetary gearmotors

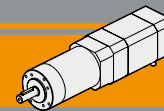
### P42 con motore brushless CC

### P42 with DC brushless motor

P42								BL025.24E			
								Coppia nominale Rated torque 24V		Coppia massima Peak torque 24V	
Ns	in	ir	M <sub>n</sub> [Nm]	Rd	R <sub>2</sub> [N]	A <sub>2</sub> [N]	Kg	[ Nm ]	[ rpm ]	[ Nm ]	[ rpm ]
1	4	<b>3.7</b>	3	0.8	160	50	0.4	0.74	1081	1.48	1081
	7	<b>6.75</b>						1.35	593	2.70	593
2	14	<b>13.73</b>	7.5	0.75	230	80	0.5	2.57	291	5.14	291
	25	<b>25.01</b>						4.70	160	9.40	160
	46	<b>45.56</b>						8.54	88	17.08	88
3	68	<b>68.06</b>	15	0.7	300	110	0.6	11.90	59	23.80	59
	93	<b>92.7</b>						16.20	43	32.40	43
	169	<b>168.84</b>						29.55	24	59.10	24
	308	<b>307.54</b>						53.82	13	107.64	13

**Nota:** le caselle in colore grigio indicano il superamento della coppia massima sopportata dal riduttore per il servizio in S1.  
Per vedere tutti i rapporti di riduzione disponibili, vedere tabella a pag. E3

*N.B.: boxes in grey indicate that maximum torque withstood by gear reducer for service in S1 is exceeded.  
See the table on page E3 for all available ratios.*



P42 con motore brushless CC

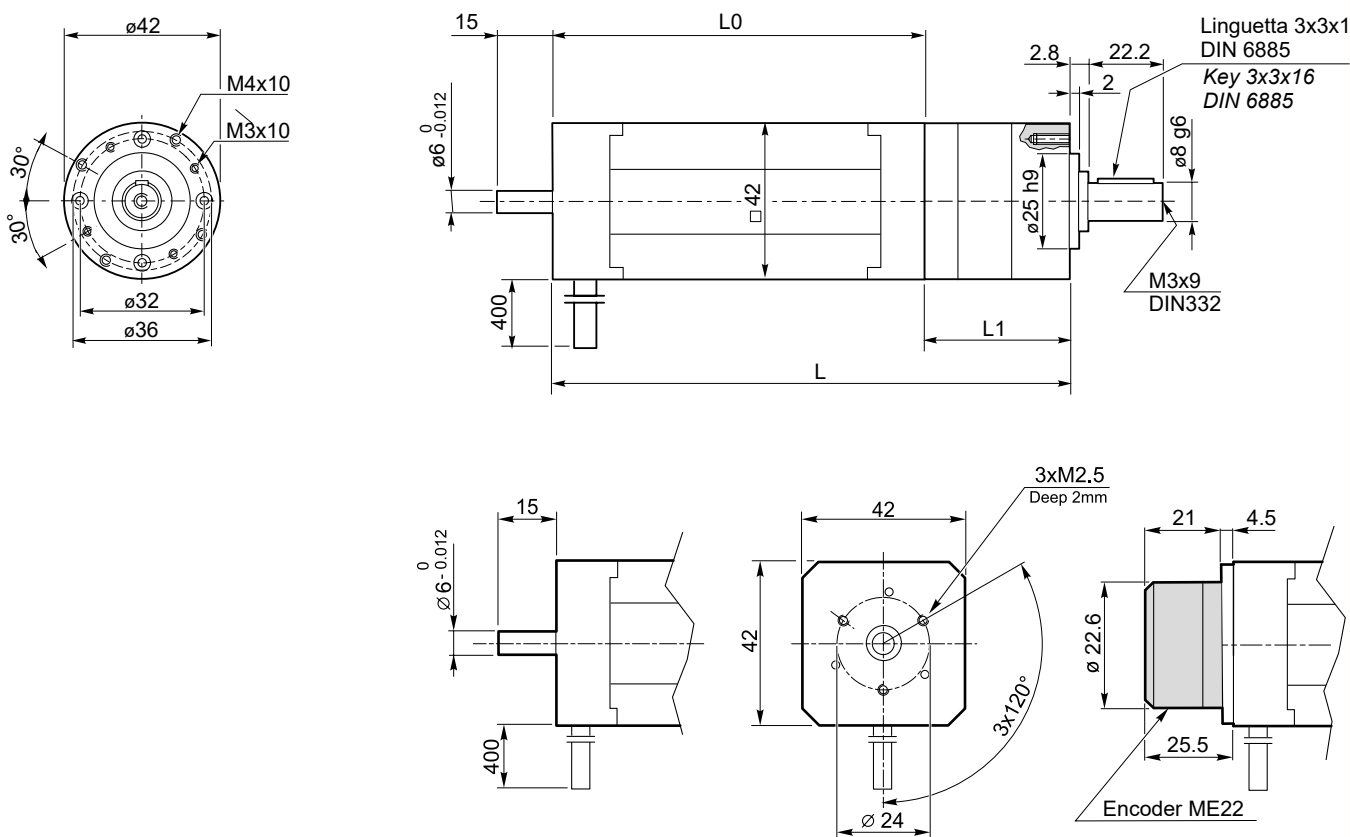
P42 with DC brushless motor

Tipo Type	Numero di poli Number of poles	Numero di fasi Number of phase	Tensione Rated voltage [ V ]	Numero di giri Rated speed [ rpm ]	Coppia nominale Rated torque [ Nm ]	Coppia massima Peak torque [ Nm ]
BL025.24E	8	3	24	4000	0.25	0.50
	Potenza nominale Rated power [ W ]	Corrente nominale Rated current [ A ]	Resistenza Resistance [ ohm ]	Induttanza Inductance [ mH ]	Corrente massima Peak current [ A ]	Peso Weight [ kg ]
	105	7	0.3	0.5	14	0.8

Azionamenti  
Drives



H2



PK-P-PM Brushless DC

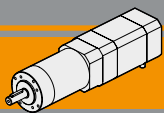
P42	Ns	L1	BL025.24E	
			L0	L
	1	67	101	168
	2	80	101	181
	3	93	101	194

Encoder



I2

Per montaggio encoder serve flangia AS305  
Encoder assembling needs flange AS305



# Micro motoriduttori brushless CC epicicloidali

## Micro brushless DC planetary gearmotors

### PK-P52 con motore brushless CC

### PK-P52 with DC brushless motor

PK52BB								BL032.240				BL043.240			
								Coppia nominale Rated torque 24V		Coppia massima Peak torque 24V		Coppia nominale Rated torque 24V		Coppia massima Peak torque 24V	
Ns	in	ir	M <sub>n</sub> [Nm]	Rd	R <sub>2</sub> [N]	A <sub>2</sub> [N]	Kg	[Nm]	[rpm]	[Nm]	[rpm]	[Nm]	[rpm]	[Nm]	[rpm]
1	4	<b>3.70</b>	3.0	0.75	200	60	0.4	0.89	811	1.78	811	1.19	811	2.39	811
	7	<b>6.75</b>						1.62	444	3.24	444	2.18	444	4.35	444
2	14	<b>13.73</b>	8.0	0.7	320	100	0.5	3.08	218	6.15	218	4.13	218	8.27	218
	25	<b>25.01</b>						5.60	120	11.20	120	7.53	120	15.06	120
	46	<b>45.56</b>						10.21	66	20.41	66	13.71	66	27.43	66
3	68	<b>68.06</b>	17.0	0.65	450	150	0.6	14.16	44	28.31	44	19.02	44	38.05	44
	93	<b>92.70</b>						19.28	32	38.56	32	25.91	32	51.82	32
	169	<b>168.84</b>						35.12	18	70.24	18	47.19	18	94.38	18
	308	<b>307.54</b>						63.97	10	127.94	10	85.96	10	171.91	10

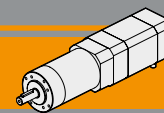
Nota: è possibile alimentare i motori a 36V  
Vedere dati coppia/giri a pag. D14 - D16

Note: Motors can be driven at 36V  
Torque/speed motor data at pag. D14 - D16

P52								BL032.240				BL043.240			
								Coppia nominale Rated torque 24V		Coppia massima Peak torque 24V		Coppia nominale Rated torque 24V		Coppia massima Peak torque 24V	
Ns	in	ir	M <sub>n</sub> [Nm]	Rd	R <sub>2</sub> [N]	A <sub>2</sub> [N]	Kg	[Nm]	[rpm]	[Nm]	[rpm]	[Nm]	[rpm]	[Nm]	[rpm]
1	4	<b>3.70</b>	4.0	0.8	200	60	0.7	0.95	811	1.90	811	1.28	811	2.55	811
	7	<b>6.75</b>						1.73	444	3.46	444	2.32	444	4.65	444
2	14	<b>13.73</b>	12.0	0.75	320	100	0.9	3.30	218	6.60	218	4.43	218	8.87	218
	25	<b>25.01</b>						6.00	120	12.00	120	8.06	120	16.13	120
	46	<b>45.56</b>						11.00	66	22.00	66	14.78	66	29.56	66
3	68	<b>68.06</b>	25.0	0.7	450	150	1.1	15.25	44	30.50	44	20.49	44	40.98	44
	93	<b>92.70</b>						20.80	32	41.60	32	27.95	32	55.90	32
	169	<b>168.84</b>						37.82	18	75.64	18	50.82	18	101.64	18
	308	<b>307.54</b>						68.9	10	137.80	10	92.58	10	185.17	10

Nota: le caselle in colore grigio indicano il superamento della coppia massima sopportata dal riduttore per il servizio in S1.  
Per vedere tutti i rapporti di riduzione disponibili, vedere tabella a pag. E3

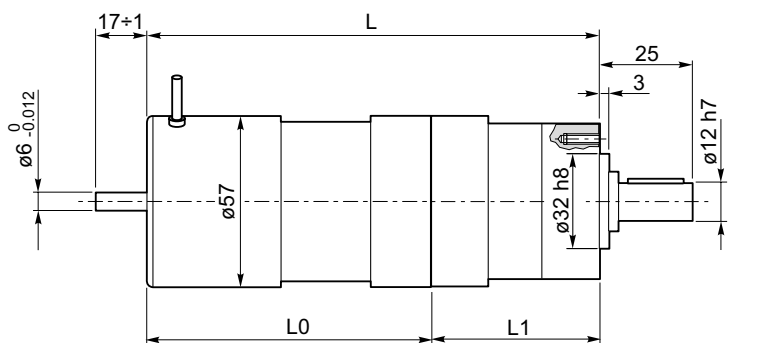
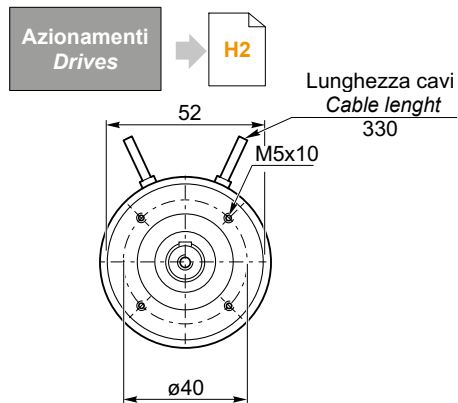
N.B.: boxes in grey indicate that maximum torque withstood by gear reducer for service in S1 is exceeded.  
See the table on page E3 for all available ratios.



PK-P52 con motore brushless CC

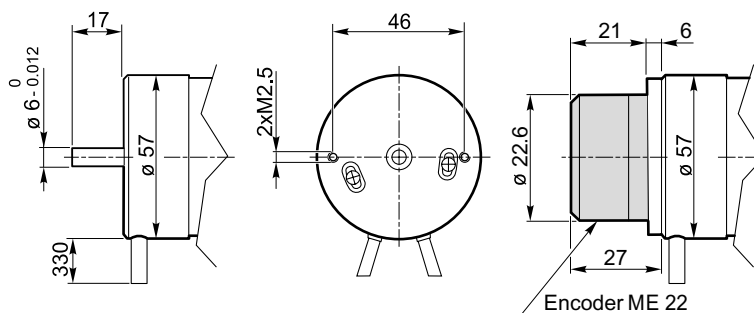
PK-P52 with DC brushless motor

Tipo Type	Numero di poli Number of poles	Numero di fasi Number of phase	Tensione Rated voltage [ V ]	Numero di giri Rated speed [ rpm ]	Coppia nominale Rated torque [ Nm ]	Potenza nominale Rated power [ W ]
BL032.240	4	3	24	3000	0.32	100
BL043.240	4	3	24	3000	0.43	130
Tipo Type	Coppia massima Peak torque [ Nm ]	Corrente nominale Rated current [ A ]	Resistenza Resistance [ ohm ]	Induttanza Inductance [ mH ]	Corrente massima Peak current [ A ]	Peso Weight [ kg ]
BL032.240	0.64	5.0	0.45	1.4	10.0	1.0
BL043.240	0.86	6	0.35	1	12.0	1.25



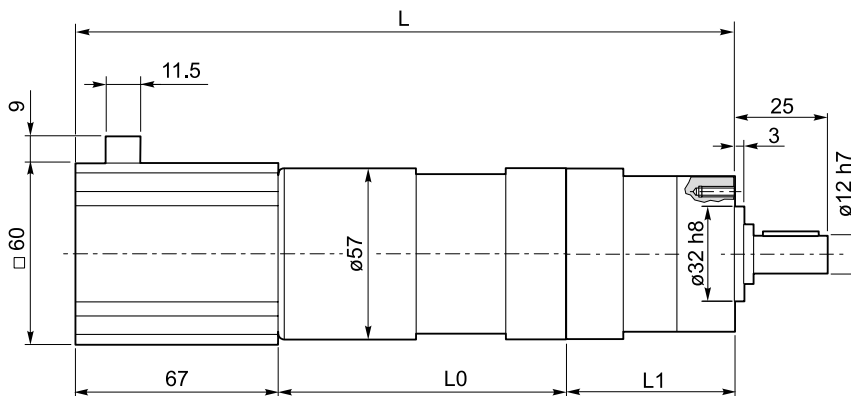
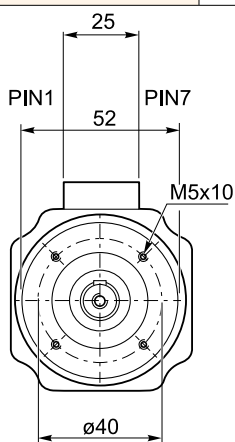
Encoder → **I2**

Per montaggio encoder serve flangia AS294  
Encoder assembling needs flange AS294

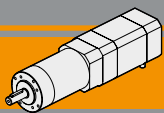


Freno / Brake → **F14**

PK52BB P52	Ns	L1	BL032.240		BL043.240	
			L0	L	L0	L
	1	78	95	173	115	193
	2	92		187		207
	3	106		201		221



PK52BB P52	Ns	L1	BL032.240-IE		BL043.240-IE	
			L0	L	L0	L
	1	78	95	240	115	260
	2	92		254		274
	3	106		268		288



# Micro motoriduttori brushless CC epicycloidali

## Micro brushless DC planetary gearmotors

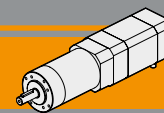
P62 con motore brushless CC

P62 with DC brushless motor

P62								BL032.240				BL043.240			
								Coppia nominale Rated torque 24V		Coppia massima Peak torque 24V		Coppia nominale Rated torque 24V		Coppia massima Peak torque 24V	
Ns	in	ir	M <sub>n</sub> [Nm]	Rd	R <sub>2</sub> [N]	A <sub>2</sub> [N]	Kg	[ Nm ]	[ rpm ]	[ Nm ]	[ rpm ]	[ Nm ]	[ rpm ]	[ Nm ]	[ rpm ]
1	4	<b>3.70</b>	8.0	0.80	240	70	0.8	0.95	811	1.90	811	1.28	811	2.55	811
	7	<b>6.75</b>						1.73	444	3.46	444	2.32	444	4.65	444
2	14	<b>13.73</b>	25	0.75	360	100	1.2	3.30	218	6.60	218	4.43	218	8.87	218
	25	<b>25.01</b>						6.00	120	12.00	120	8.06	120	16.13	120
	46	<b>45.56</b>						11.00	66	22.00	66	14.78	66	29.56	66
3	68	<b>68.06</b>	50	0.70	520	150	1.6	15.25	44	30.50	44	20.49	44	40.98	44
	93	<b>92.70</b>						20.80	32	41.60	32	27.95	32	55.90	32
	169	<b>168.84</b>						37.82	18	75.64	18	50.82	18	101.64	18
	308	<b>307.54</b>						68.9	10	137.80	10	92.58	10	185.17	10

**Nota:** le caselle in colore grigio indicano il superamento della coppia massima sopportata dal riduttore per il servizio in S1.  
Per vedere tutti i rapporti di riduzione disponibili, vedere tabella a pag. E3

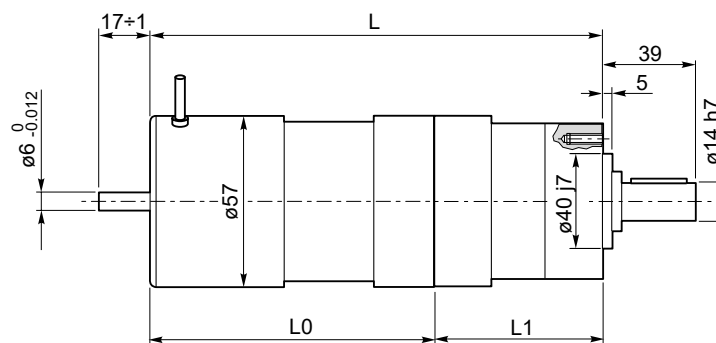
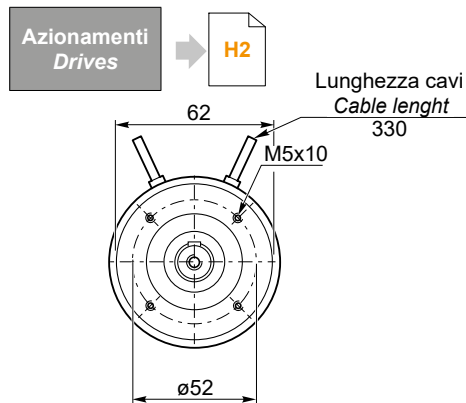
*N.B.: boxes in grey indicate that maximum torque withstood by gear reducer for service in S1 is exceeded.  
See the table on page E3 for all available ratios.*



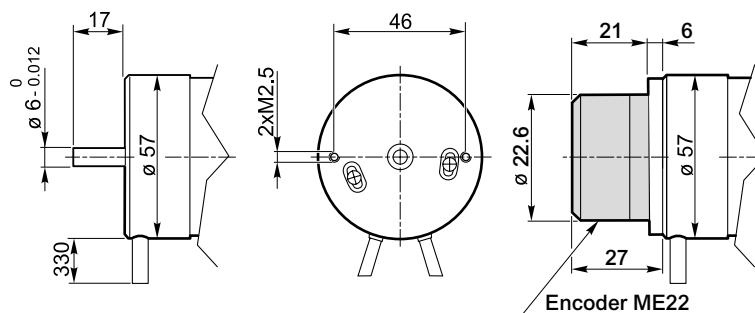
P62 con motore brushless CC

P62 with DC brushless motor

Tipo Type	Numero di poli Number of poles	Numero di fasi Number of phase	Tensione Rated voltage [ V ]	Numero di giri Rated speed [ rpm ]	Coppia nominale Rated torque [ Nm ]	Potenza nominale Rated power [ W ]
BL032.240	4	3	24	3000	0.32	100
BL043.240	4	3	24	3000	0.43	130
Tipo Type	Coppia massima Peak torque [ Nm ]	Corrente nominale Rated current [ A ]	Resistenza Resistance [ ohm ]	Induttanza Inductance [ mH ]	Corrente massima Peak current [ A ]	Peso Weight [ kg ]
BL032.240	0.64	5.0	0.45	1.4	10.0	1.0
BL043.240	0.86	6	0.35	1	12.0	1.25

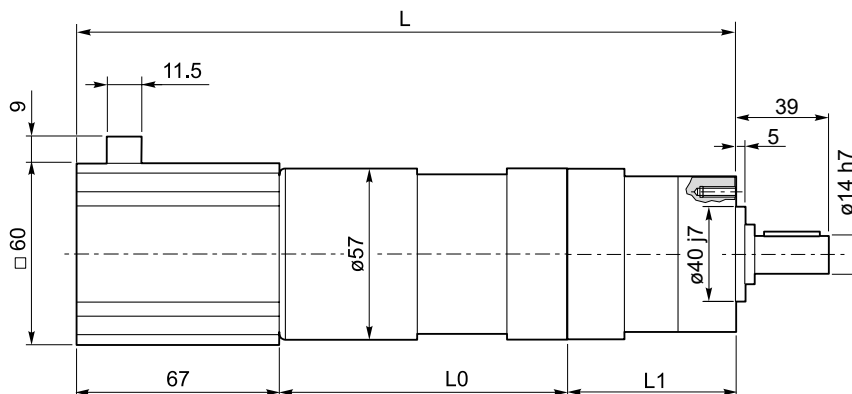
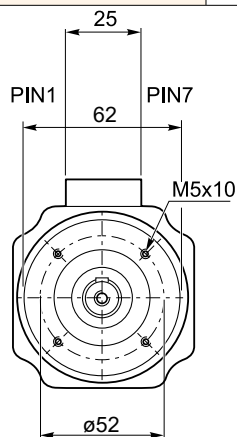


Encoder → I2  
Per montaggio encoder serve flangia AS294  
Encoder assembling needs flange AS294

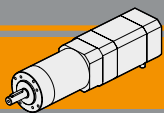


Freno / Brake → F14

P62	Ns	L1	BL032.240		BL043.240	
			L0	L	L0	L
P62	1	79	95	174	115	194
	2	95		190		210
	3	111		206		226



P62	Ns	L1	BL032.240-IE		BL043.240-IE	
			L0	L	L0	L
P62	1	79	95	241	115	261
	2	95		257		277
	3	111		273		293

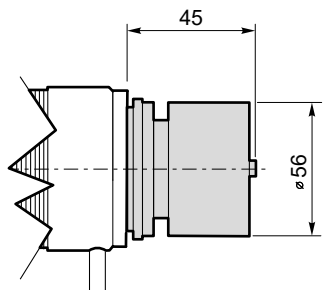


Freno

Brake

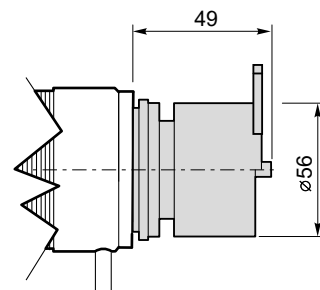
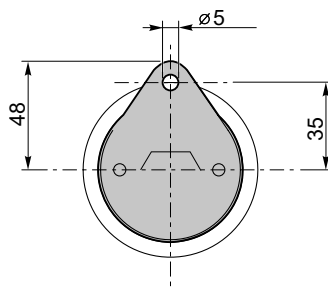
Freno / Brake

BL032...BR  
BL043...BR



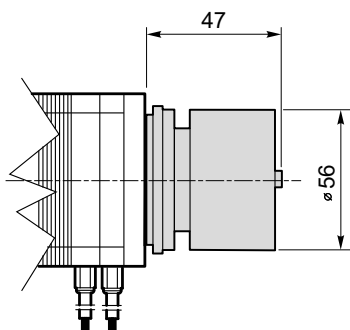
Freno con leva di sblocco/ Brake with hand release

BL032...BRL  
BL043...BRL

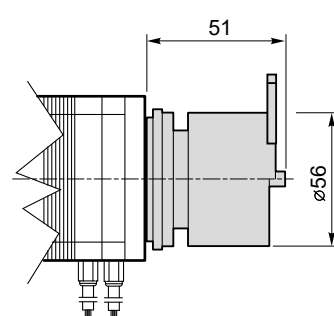
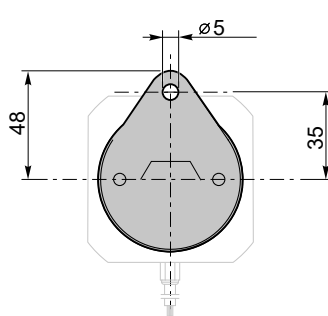


	<b>P<sub>n</sub></b> [W]	<b>V</b> [V]	<b>M<sub>n</sub></b> [Nm]	<b>n<sub>1</sub></b> [min <sup>-1</sup> ]
Caratteristiche del freno / Break features	14	12	2	3000
		24		

BL070...BR



BL070...BRL



	<b>P<sub>n</sub></b> [W]	<b>V</b> [V]	<b>M<sub>n</sub></b> [Nm]	<b>n<sub>1</sub></b> [min <sup>-1</sup> ]
Caratteristiche del freno / Break features	14	12	2	3000
		24		



**INTECNO SRL**

Via Caduti di Sabbiuno, 9/E  
 40011 Anzola dell'Emilia (BO) - ITALY  
 Tel: +39 051 19985350  
 Fax: +39 051 19985361  
 info@intecno-srl.com  
 www.intecno-srl.com



**MA TRANSTECNO S.A.P.I. DE C.V.**  
 Av. Mundial # 176, Parque Industrial  
 JM Apodaca, Nuevo León,  
 C.P. 66600 - MEXICO  
 Tel: +52 8113340920  
 info@transtecno.com.mx  
 www.transtecno.com.mx



**TRANSTECNO U.S.A. LLC**  
 5440 S.W. 156th Place Miami,  
 FL 33185 - USA  
 Tel: +1 (305) 220-4423  
 Fax: +1 (305) 220-5945  
 usaoffice@transtecno.com



**SALES OFFICE BRAZIL**  
 Rua Dr. Freire Alemão 155 / 402 - CEP. 90450-060  
 Auxiliadora Porto Alegre RS - BRAZIL  
 Tel: +55 51 3251 5447  
 Fax: +55 51 3251 5447  
 Mobile: +55 51 811 45 962  
 braziloffice@transtecno.com  
 www.transtecno.com.br



**TRANSTECNO IBÉRICA  
 THE MODULAR GEARMOTOR, S.A.**  
 C/Enginy, 2 Nave 6 - 08850 Gavà (Barcelona) - SPAIN  
 Tel: +34 931 598 950  
 info@transtecno.es  
 www.transtecno.es



**TRANSTECNO B.V.**  
 De Stuwdam, 43 - Ind. Terrein Wieken/Vinkenhoef  
 3815 KM Amersfoort - NETHERLANDS  
 Tel: +31(0) 33 45 19 505  
 Fax: +31(0) 33 45 19 506  
 info@transtecno.nl  
 www.transtecno.nl



**SALES OFFICE FRANCE**  
 12 Impasse des Mûriers  
 38300 Ruy - FRANCE  
 Tel: +33 (0) 6 85 12 09 87  
 Fax - Italy: +39 051 734943  
 franceoffice@transtecno.com  
 www.transtecno.fr



**SALES OFFICE INDIA**  
 A/10, Anagha, S.N. Road, Mulund (W) Mumbai  
 400080 - INDIA  
 Tel: +91 9820614698  
 Fax - Italy: +39 051 734943  
 indiaoffice@transtecno.com



**SALES OFFICE SOUTH KOREA**  
 D-304 Songdo BRC Smart Valley 30, Songdomirae-ro,  
 Yeonsu-gu, Incheon, 406-840 - KOREA  
 Tel: +82 70 8288 2107  
 Fax: +82 32 815 2107  
 Mobile: +82 10 5094 2107  
 koreaoffice@transtecno.com



**SALES OFFICE OCEANIA**  
 44 Northview drive, Sunshine west 3020  
 Victoria - AUSTRALIA  
 Ph +61 03 9312 4722  
 Fax +61 03 9312 4714  
 Mobile: +61 0438060997  
 oceaniaoffice@transtecno.com  
 www.transtecno.com.au

**INTECNO** member of  
**TRANSTECNO**  
 group

power transmissions

www.micro-intecno.com  
 www.intecno-srl.com