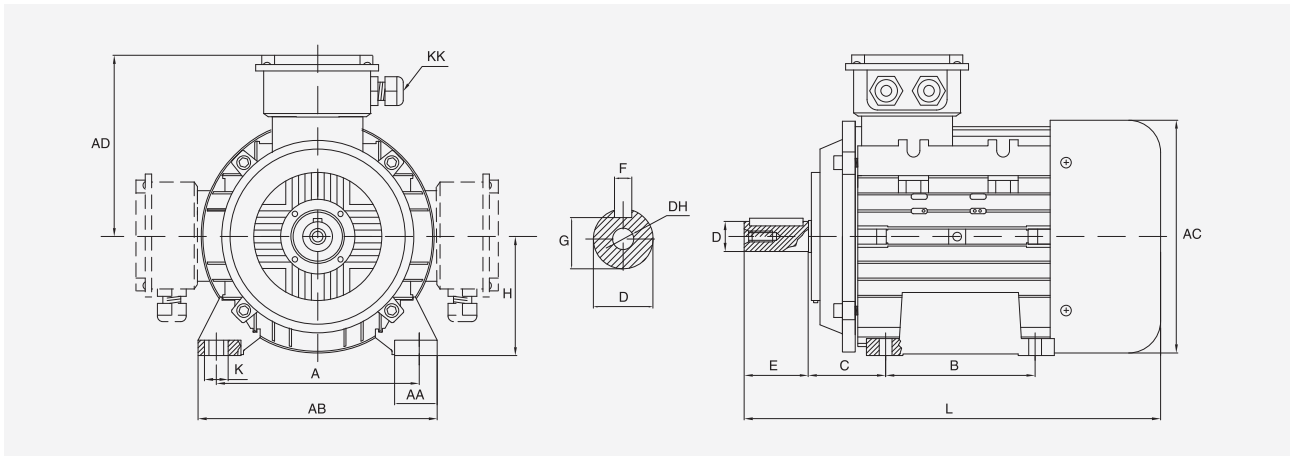


## Dimensioni motori B3 / B3 motors dimensions

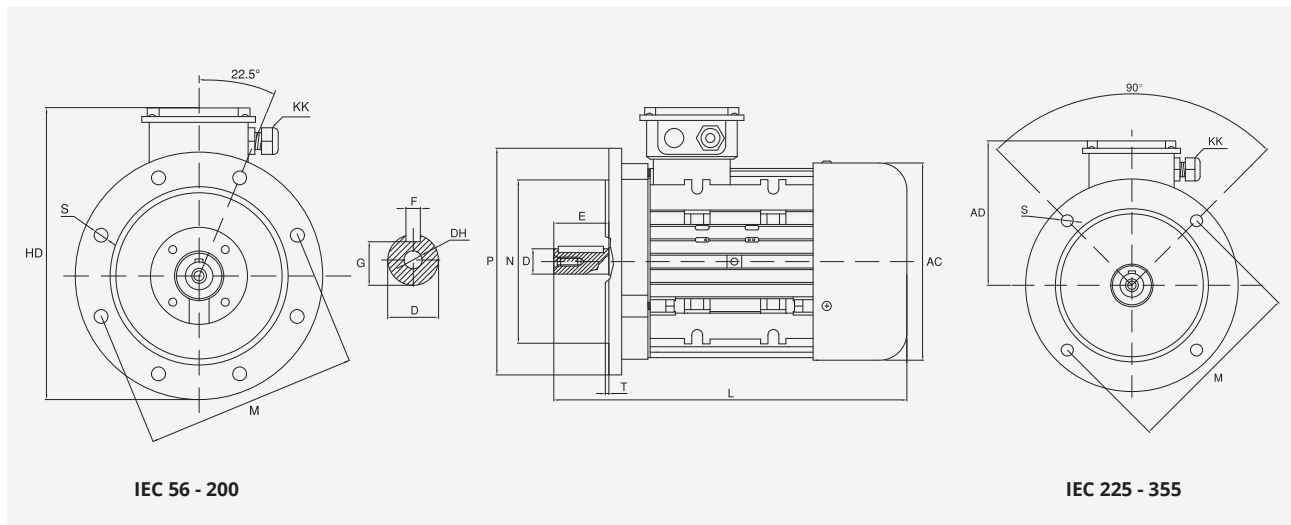


Tab. 17

Motori alluminio / Aluminium motors																
Grand. Size	Dimensioni / Dimensions															B3
	Poli	A	B	C	D	E	F	G	H	K	AB	AC	AD	L	KK	
56		90	71	36	9	20	3	7.2	56	5.8	110	112	100	197	1-M16X1.5	M3x12
63		100	80	40	11	23	4	8.5	63	7.0	120	121	110	222	1-M20X1.5	M4X15
71		112	90	45	14	30	5	11	71	7.0	132	140	117	259	1-M20X1.5	M5X18
80		125	100	50	19	40	6	15.5	80	10.0	160	156	137	295	1-M20X1.5	M6X22
90S		140	100	56	24	50	8	20	90	10.0	175	174	145	315	1-M20X1.5	M8X25
90L		140	125	56	24	50	8	20	90	10.0	175	174	145	365	1-M20X1.5	M8X25
100		160	140	63	28	60	8	24	100	12.0	196	199	153	397	1-M20X1.5	M10X28
112M		190	140	70	28	60	8	24	112	12.0	220	220	170	404	2-M25X1.5	M10X28
132S		216	140	89	38	80	10	33	132	12.0	252	258	193	431	2-M25X1.5	M12X34
132M		216	178	89	38	80	10	33	132	12.0	252	258	193	469	2-M25X1.5	M12X34
132L		216	178	89	38	80	10	33	132	12.0	252	258	193	520	2-M25X1.5	M12X34
Motori ghisa / Cast iron motors																
160M		254	210	108	42	110	12	37,0	160	15,0	315	330	255	605	2-M32x1,5	M16x36
160L		254	254	108	42	110	12	37,0	160	15,0	315	330	255	660	2-M32x1,5	M16x36
180M		279	241	121	48	110	14	42,5	180	15,0	355	380	280	690	2-M32x1,5	M16x36
180L		279	279	121	48	110	14	42,5	180	15,0	355	380	280	725	2-M32x1,5	M16x36
200L		318	305	133	55	110	16	49,0	200	19,0	410	420	305	765	2-M40x1,5	M20x42
225S	2P	356	286	149	-	-	-	-	225	19,0	445	445	335	-	2-M40x1,5	M20x42
	4P-8P	356	286	149	60	140	18	53,0	225	19,0	445	445	335	810	2-M40x1,5	M20x42
225M	2P	356	311	149	55	110	16	49,0	225	19,0	445	445	335	805	2-M40x1,5	M20x42
	4P-8P	356	311	149	60	140	18	53,0	225	19,0	445	445	335	835	2-M40x1,5	M20x42
250M	2P	406	349	168	60	140	18	53,0	250	24,0	485	510	370	910	2-M63x1,5	M20x42
	4P-8P	406	349	168	65	140	18	58,0	250	24,0	485	510	370	910	2-M63x1,5	M20x42
280S	2P	457	368	190	65	140	18	58,0	280	24,0	550	580	410	980	2-M63x1,5	M20x42
	4P-8P	457	368	190	75	140	20	67,5	280	24,0	550	580	410	980	2-M63x1,5	M20x42
280M	2P	457	419	190	65	140	18	58,0	280	24,0	550	580	410	1030	2-M63x1,5	M20x42
	4P-8P	457	419	190	75	140	20	67,5	280	24,0	550	580	410	1030	2-M63x1,5	M20x42
315S	2P	508	406	216	65	140	18	58,0	315	28,0	630	625	630	1180	2-M63x1,5	M20x42
	4P-8P	508	406	216	80	170	22	71,0	315	28,0	630	645	630	1275	2-M63x1,5	M20x42
315M	2P	508	457	216	65	140	18	58,0	315	28,0	630	645	630	1290	2-M63x1,5	M20x42
	4P-8P	508	457	216	80	170	22	71,0	315	28,0	630	645	630	1320	2-M63x1,5	M20x42
315L	2P	508	508	216	65	140	18	58,0	315	28,0	630	645	630	1290	2-M63x1,5	M20x42
	4P-8P	508	508	216	80	170	22	71,0	315	28,0	630	645	630	1320	2-M63x1,5	M20x42
355M	2P	610	560	254	75	140	20	68,0	355	28,0	730	710	655	1510	2PG63x1,5	M20x42
	4P-8P	610	560	254	95	170	25	86,0	355	28,0	730	710	655	1540	2PG63x1,5	M20x42
355L	2P	610	630	254	75	140	20	67,5	355	28,0	705	710	655	1510	2PG63x1,5	M20x42
	4P-8P	610	630	254	95	170	25	86,0	355	28,0	715	710	655	1540	2PG63x1,5	M20x42

\* Le dimensioni del terminal box fino alla grandezza 132 compresa potrebbero subire temporaneamente variazioni / The dimensions of the terminal box up to and including size 132 could be temporarily changed.

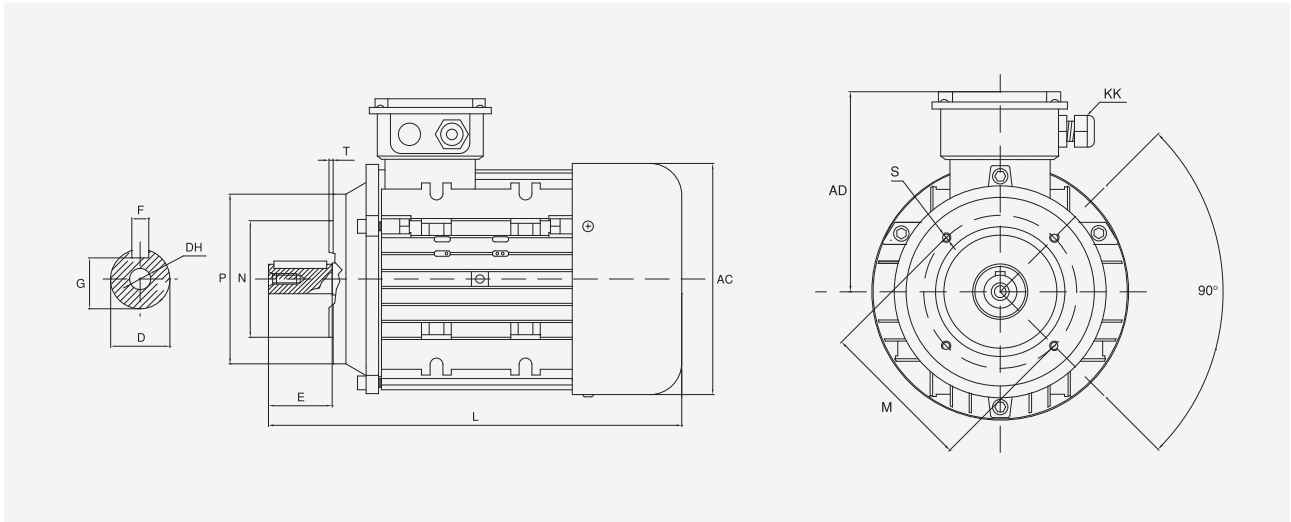
## Dimensioni motori B5 / B5 motors dimensions



Tab. 18

Motori alluminio / Aluminium motors																
Grand. Size	Dimensioni / Dimensions														B5	
	Poli	D	E	F	G	L	M	N	P	S	T	AD	AC	KK	DH	
56		9	20	3	7.2	197	98	80	120	7	3.0	100	100	1-M16X1.5	M3X12	
63		11	23	4	8.5	222	115	95	140	10	3.0	110	110	1-M20X1.5	M4X15	
71		14	30	5	11	259	130	110	160	10	3.5	117	117	1-M20X1.5	M5X18	
80		19	40	6	15.5	295	165	130	200	12	3.5	137	137	1-M20X1.5	M6X22	
90S		24	50	8	20	315	165	130	200	12	3.5	145	145	1-M25X1.5	M8X25	
90L		24	50	8	20	365	165	130	200	12	3.5	145	145	1-M20X1.5	M8X25	
100		28	60	8	24	397	215	180	250	15	4.0	153	199	1-M20X1.5	M10X28	
112M		28	60	8	24	404	215	180	250	15	4.0	170	220	2-M25X1.5	M10X28	
125S		38	80	10	33	431	265	230	300	15	4.0	193	258	2-M25X1.5	M12X34	
132M		38	80	10	33	469	265	230	300	15	4.0	193	258	2-M25X1.5	M12X34	
132L		38	80	10	33	520	265	230	300	15	4.0	193	258	2-M25X1.5	M12X34	
Motori ghisa / Cast iron motors																
Grand. Size	Poli	D	E	F	G	M	N	P	S	T	fori flangia	AC	HD	L	DH	KK
160M		42	110	12	37,0	300	250	350	19	5	4	330	420	615	M16x36	2-M32x1,5
160L		42	110	12	37,0	300	250	350	19	5	4	315	420	670	M16x36	2-M32x1,5
180M		48	110	14	42,5	300	250	350	19	5	4	380	455	700	M16x36	2-M32x1,5
180L		48	110	14	42,5	300	250	350	19	5	4	355	455	740	M16x36	2-M32x1,5
200L		55	110	16	49,0	350	300	400	19	5	4	420	505	770	M20x42	2-M40x1,5
225S	2P	-	-	-	-	400	350	450	19	5	8	470	560	-	M20x42	2-M40x1,5
	4P-8P	60	140	18	53,0	400	350	450	19	5	8	470	560	820	M20x42	2-M40x1,5
225M	2P	55	110	16	49,0	400	350	450	19	5	8	470	560	815	M20x42	2-M40x1,5
	4P-8P	60	140	18	53,0	400	350	450	19	5	8	470	560	845	M20x42	2-M40x1,5
250M	2P	60	140	18	53,0	500	450	550	19	5	8	510	615	910	M20x42	2-M63x1,5
	4P-8P	65	140	18	58,0	500	450	550	19	5	8	510	615	910	M20x42	2-M63x1,5
280S	2P	65	140	18	58,0	500	450	550	19	5	8	580	680	985	M20x42	2-M63x1,5
	4P-8P	75	140	20	67,5	500	450	550	19	5	8	580	680	985	M20x42	2-M63x1,5
280M	2P	65	140	18	58,0	500	450	550	19	5	8	580	680	1035	M20x42	2-M63x1,5
	4P-8P	75	140	20	67,5	500	450	550	19	5	8	580	680	1035	M20x42	2-M63x1,5
315S	2P	65	140	18	58,0	600	550	660	24	6	8	645	845	1185	M20x42	2-M63x1,5
	4P-8P	80	170	22	71,0	600	550	660	24	6	8	645	845	1215	M20x42	2-M63x1,5
315M	2P	65	140	18	58,0	600	550	660	24	6	8	645	845	1295	M20x42	2-M63x1,5
	4P-8P	80	170	22	71,0	600	550	660	24	6	8	645	845	1325	M20x42	2-M63x1,5
315L	2P	65	140	18	58,0	600	550	660	24	6	8	645	845	1295	M20x42	2-M63x1,5
	4P-8P	80	170	22	71,0	600	550	660	24	6	8	645	845	1325	M20x42	2-M63x1,5
355M	2P	75	140	20	67,5	740	680	800	24	6	8	710	1010	1500	M20x42	2-PG63x1,5
	4P-8P	95	170	25	86,0	740	680	800	24	6	8	710	1010	1530	M20x42	2-PG63x1,5
355L	2P	75	140	20	67,5	740	680	800	24	6	8	710	1010	1500	M20x42	2-PG63x1,5
	4P-8P	95	170	25	86,0	740	680	800	24	6	8	710	1010	1530	M20x42	2-PG63x1,5

## Dimensioni motori B14 / B14 motors dimensions



Tab. 18

Motori alluminio / Aluminium motors															
Grand. Size	Dimensioni / Dimensions														B14
	Poli	D	E	F	G	L	M	N	P	S	T	AD	AC	KK	DH
56*		9	20	3	7.2	197	65	50	80	5	2.5	100	120	1-M16X1.5	M3X12
63*		11	23	4	8.5	222	75	60	90	5	2.5	110	121	1-M20X1.5	M4X15
71*		14	30	5	11	259	85	70	105	6	2.5	117	140	1-M20X1.5	M5X18
80*		19	40	6	15.5	295	100	80	120	6	3.0	137	156	1-M20X1.5	M6X22
90S		24	50	8	20	315	115	95	140	8	3.0	145	174	1-M25X1.5	M8X25
90L		24	50	8	20	365	115	95	140	8	3.0	145	174	1-M25X1.5	M8X25
100		28	60	8	24	397	130	110	160	8	4	153	199	1-M20X1.5	M10X28
112		28	60	8	24	404	130	110	160	8	4	170	220	2-M25X1.5	M10X28
132S		38	80	10	33	431	165	130	200	10	4	193	258	2-M25X1.5	M12X34
132M		38	80	10	33	469	165	130	200	10	4	193	258	2-M25X1.5	M12X34
132L		38	80	10	33	520	165	130	200	10	4	193	258	2-M25X1.5	M12X34

\*Flangia 8 fori / 8-hole flange