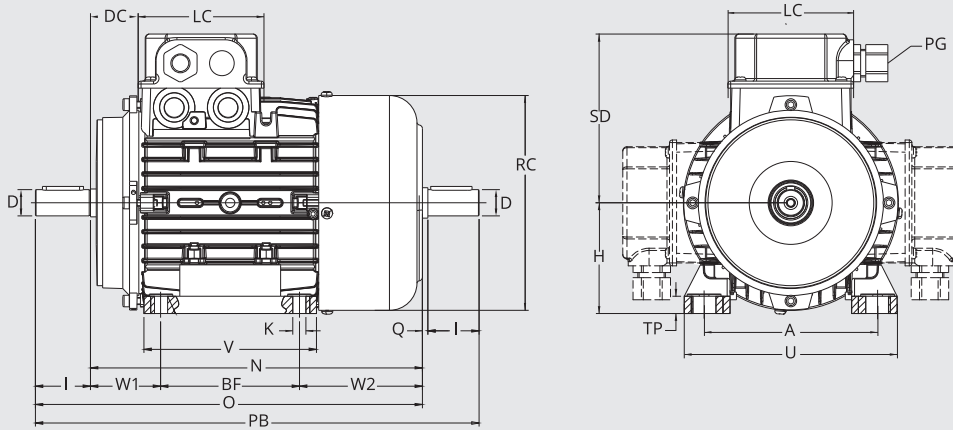


Serie **T-DP-HE2-HE3-IN**
 Series

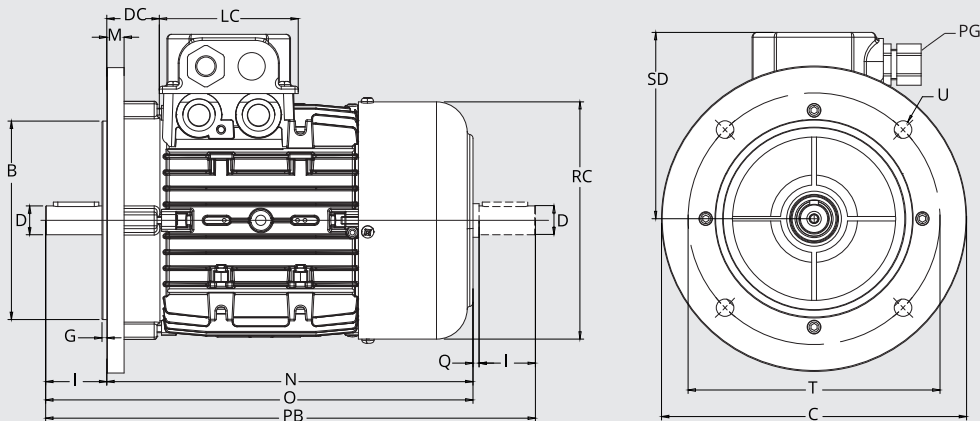
In generale dalla grandezza 71   200 piedi riportati / In general from size 71   200 removable feet

Tab. 47

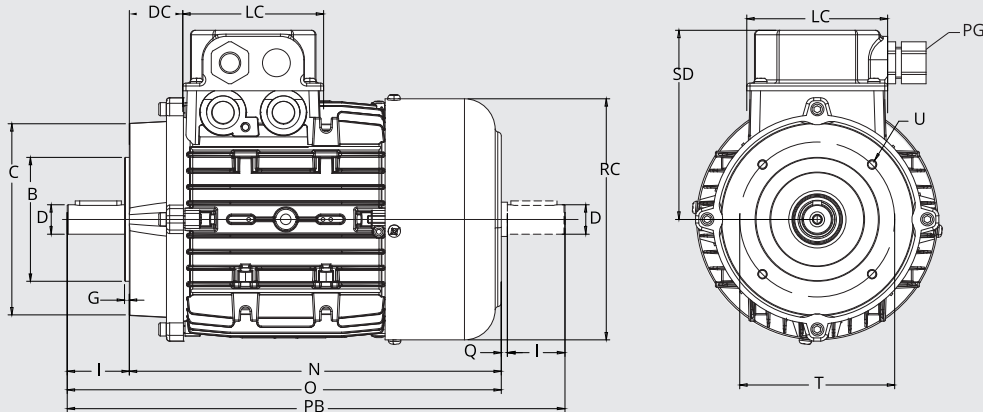
B3



B5



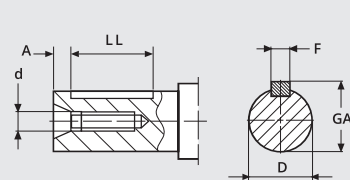
B14



Dimensioni motori trifase e doppia polarità

Dimensions of three-phase and two speed motors

Tab. A



Grand. / Size	50	56	63	71	80	90	100	112	132	160	180	200
F	30	3	4	5	6	8	8	8	10	12	14	16
D	9	9	11	14	19	24	28	28	38	42	48	55
GA	10.2	10.2	12.5	16	21.5	27	31	31	41	45	52.5	59
A	2.5	2.5	4	5	5	5	5	5	10	5	10	5
LL	15	15	15	20	30	40	50	50	60	100	90	100
d	/	M4	M4	M5	M6	M8	M10	M10	M12	M16	M16	M20

Grand. Size	Dimensioni / Dimensions																B3			
	D	I	Q	A	BF	U*	V	K	TP	W1	W2	RC	H	SD	LC	DC	PG	N*	O*	PB*
56	9	20	3	90	71	108	90	6	10	36	59,5	110	56	95	75	24	M16	166,5	186,5	209,5
63	11	23	3	100	80	120	105	7	10	41	70	123	63	100	75	28	M16	188,5	211,5	237,5
71	14	30	3	112	90	136	108	8	11	48	82	137	71	109	75	36	M16	220	250	283
80	19	40	4	125	100	154	125	9	13/14	51	88	156	80	120	91	35	M20	240	280	324
90S	24	50	3	140	100	170	130	10	13/15	57,5	97,5	176	90	128	91	40	M20	255	305	358
90L	24	50	3	140	125	170	155	10	13/15	57,5	97,5	176	90	128	91	40	M20	280	330	383
100	28	60	5	160	140	192	175	13	15/16	63	114	194	100	140	91	45	M20	317	377	442
112	28	60	5	190	140	224	176	13	15	71	128	218	112	149	91	47	M20	339	399	464
132S	38	80	6	216	140	260	180	14	16/18	89,5	146	258	132	177	106	57	M32	375,5	455,5	541,5
132M	38	80	6	216	178	260	218	14	16/18	89,5	146	258	132	177	106	57	M32	413,5	493,5	579,5
160M	42	110	7	254	210	318	260	16	18	110	171	309	160	220	165	118	M32	491	601	718
160L	42	110	7	254	254	318	304	16	18	110	171	309	160	220	165	118	M32	535	645	762
180	48	110	/	280	280	346	330	16	24	128,5	204,5	346	180	260	187	51	M32	613	723	/
200	55	110	/	318	305	398	355	18	26	118	200	348	200	260	187	62	M32	623	733	/

Grand. Size	Dimensioni / Dimensions																B5		
	D	I	Q	B	C	G	M	T	U***	RC	SD	LC	DC	PG	N*	O*	PB*		
56	9	20	3	80	120	2,5	8,5	100	7	110	95	75	24	M16	166,5	186,5	209,5		
63	11	23	3	95	140	3	10	115	9,5	123	100	75	28	M16	188,5	211,5	237,5		
71	14	30	3	110	160	3	10	130	9,5	137	109	75	36	M16	220	250	283		
80	19	40	4	130	200	3,5	11	165	11,5	156	120	91	35	M20	240	280	324		
90S	24	50	3	130	200	3,5	10	165	11,5	176	128	91	40	M20	255	305	358		
90L	24	50	3	130	200	3,5	10	165	11,5	176	128	91	40	M20	280	330	383		
100	28	60	5	180	250	4	14	215	14	194	140	91	45	M20	317	377	442		
112	28	60	5	180	250	4	14	215	14	218	149	91	47	M20	339	399	464		
132S	38	80	6	230	300	4	20	265	14	258	177	106	57	M32	375,5	455,5	541,5		
132M	38	80	6	230	300	4	20	265	14	258	177	106	57	M32	413,5	493,5	579,5		
160M	42	110	7	250	350	5	20	300	18,5	309	220	165	118	M32	491	601	718		
160L	42	110	7	250	350	5	20	300	18,5	309	220	165	118	M32	535	645	762		
180	48	110	/	250	350	5	20	300	19	346	260	187	51	M32	613	723	/		
200	55	110	/	300	400	5	20	350	19	348	260	187	62	M32	623	733	/		

Grand. Size	Dimensioni / Dimensions																B14		
	D	I	Q	B	C**	G	T	U	RC	SD	LC	DC	PG	N*	O*	PB*			
50B	9	20	3	50	80	2,5	65	M5	98	100	64	23	M16	141	161	184			
56	9	20	3	50	80	2,5	65	M5	110	103	75	24	M16	166,5	186,5	209,5			
63	11	23	3	60	90	2,5	75	M5	123	112	75	28	M16	188,5	211,5	237,5			
71	14	30	3	70	105	3	85	M6	137	119	75	36	M16	220	250	283			
80	19	40	4	80	120	3	100	M6	156	139	91	35	M20	240	280	324			
90S	24	50	3	95	140	3	115	M8	176	148	91	40	M20	255	305	358			
90L	24	50	3	95	140	3	115	M8	176	148	91	40	M20	280	330	383			
100	28	60	5	110	160	4	130	M8	194	157	91	45	M20	317	377	442			
112	28	60	5	110	160	4	130	M8	218	170	91	47	M20	339	399	464			
132S	38	80	6	130	200	4	165	M10	258	190	106	57	M32	375,5	455,5	541,5			
132M	38	80	6	130	200	4	165	M10	258	190	106	57	M32	413,5	493,5	579,5			
160M	42	110	7	180	250	4	215	M12	309	246	165	118	M32	491	601	718			
160L	42	110	7	180	250	4	215	M12	309	246	165	118	M32	535	645	762			

* motori 90LB, 90LBB e 132ML a 6 poli IE3, più lunghi di circa 50 mm / 90LB, 90LBB and 132ML 6 poles IE3 motors around 50 mm longer

** la quota C può subire variazioni, essendo grezza / C may vary since it is rough

*** ± 0,5 tolleranza / ± 0,5 tolerance

B14 - grandezze 180 / 200 disponibili su richiesta / B14 - sizes 180 / 200 available on request

Tutte le quote indicate sono in millimetri (mm) / All the values are expressed in millimeters (mm)