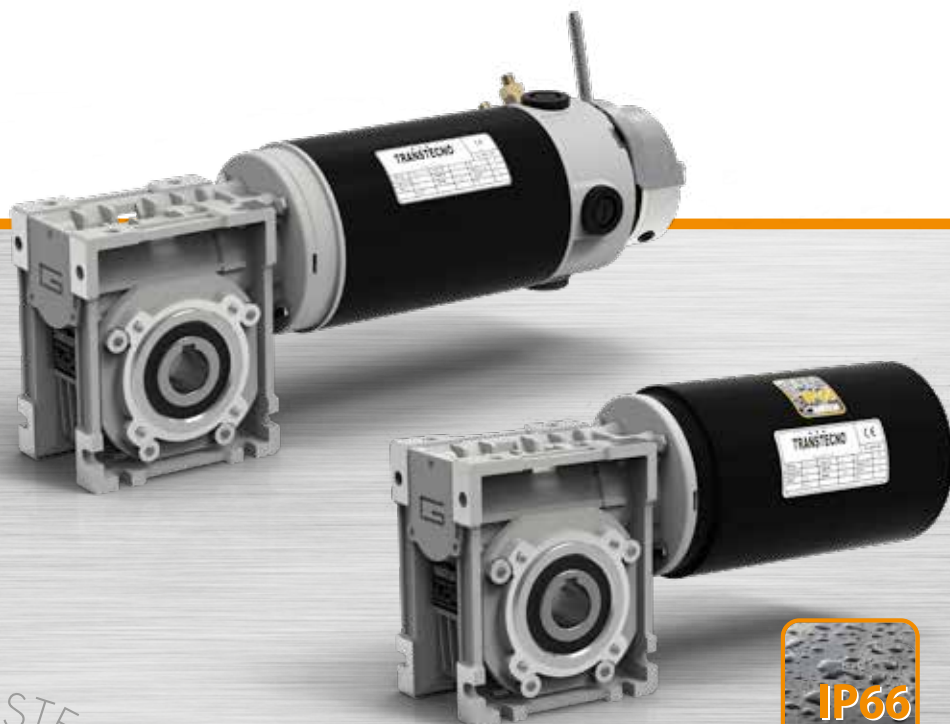


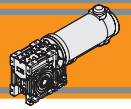


Ferrite

## Motoriduttori CC a vite senza fine DC wormgearmotors



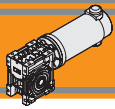




<b>Indice</b>	<b>Index</b>	Pag. Page
Caratteristiche tecniche	<i>Technical features</i>	<b>02</b>
Designazione	<i>Classification</i>	<b>02</b>
Simbologia	<i>Symbols</i>	<b>02</b>
Lubrificazione	<i>Lubrication</i>	<b>03</b>
Carichi radiali	<i>Radial loads</i>	<b>03</b>
Dati di dentatura	<i>Toothing data</i>	<b>04</b>
Rendimento	<i>Efficiency</i>	<b>04</b>
Dati tecnici per servizio S2	<i>Technical data for S2 duty</i>	<b>05</b>
Motori applicabili	<i>Motor adapters</i>	<b>06</b>
Dimensioni	<i>Dimensions</i>	<b>07</b>
Opzioni	<i>Options</i>	<b>020</b>
Accessori	<i>Accessories</i>	<b>020</b>

Questa sezione annulla e sostituisce ogni precedente edizione o revisione. Qualora questa sezione non Vi sia giunta in distribuzione controllata, l'aggiornamento dei dati ivi contenuto non è assicurato. **In tal caso la versione più aggiornata è disponibile sul nostro sito internet [www.transtecno.com](http://www.transtecno.com)**

*This section replaces any previous edition and revision. If you obtained this catalogue other than through controlled distribution channels, the most up to date content is not guaranteed. In this case the latest version is available on our web site [www.transtecno.com](http://www.transtecno.com)*



**Caratteristiche tecniche**

**Technical features**

Le caratteristiche principali dei motoriduttori CC a vite senza fine a magneti permanenti in ferrite serie ECM sono:

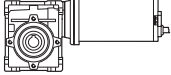
The main features of ECM ferrite permanent magnets DC wormgearmotors range are:

- Alimentazione in bassa tensione 12/24 Vcc
- Possibilità di montaggio encoder
- Potenze motore disponibili da 100 a 800W S2
- Magneti in ferrite
- Carcasse dei riduttori in pressofusione di alluminio
- Lubrificazione permanente con olio sintetico.

- Low voltage power supply 12/24 Vdc
- Suitable for encoder assembly
- Motor power ratings available from 100 to 800W S2
- Ferrite magnets
- Die-cast aluminum housing
- Permanent synthetic oil long-life lubrication.

**Designazione**

**Classification**

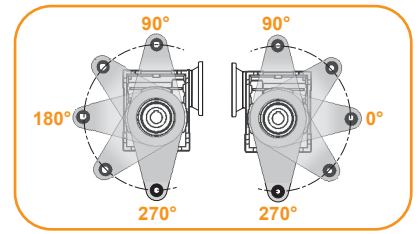
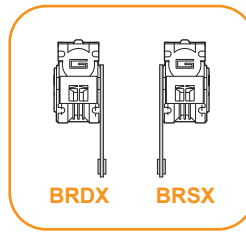
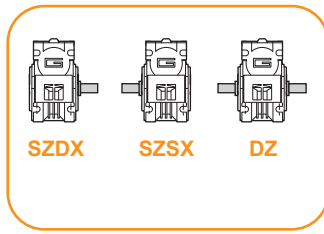
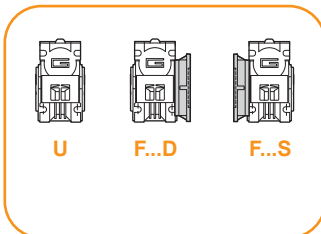
MOTORIDUTTORE / GEARMOTOR													
ECM	070/026						U	10	SZDX	BRSX	90	240	VS
Tipo Type	Grandezza Size						Versione Riduttore Gearbox Version	Rapporto Ratio	Albero di uscita Output shaft	Braccio di reazione Torque arm	Angolo Angle	Versione Motore Motor Version	Opzioni Options
	070/026	100/026	180/026	250/030	350/030	600/040	U F...	Vedere tabella See tables	SZDX SZSX DZ	BRDX BRSX	0° 90° 180° 270°	120 240 24E	VS
	070/026 (D11) 070/026 (D14) 070/030	100/0026 (D11) 100/026 (D14) 100/030 100/040	180/026 (D11) 180/026 (D14) 180/030 180/040 180/050	250/040 250/050 250/063	350/040 350/050 350/063 350/070	600/050 600/063 600/070							

Versione Riduttore  
Gearbox Version

Albero di uscita  
Output shaft

Braccio di reazione  
Torque arm \*

Angolo  
Angle



\* NOTA: il braccio di reazione viene fornito smontato.  
NOTE: the torque arm will be supplied not assembled.

**Simbologia**

**Symbols**

$n_1$ [min <sup>-1</sup> ]	Velocità in ingresso / Input speed	$R_d$ %	Rendimento dinamico / Dynamic efficiency
$n_2$ [min <sup>-1</sup> ]	Velocità in uscita / Output speed	$A_2$ [N]	Carico assiale ammissibile in uscita / Permitted output axial load
$i$	Rapporto di riduzione / Ratio	$R_s$ %	Rendimento statico / Static efficiency
$P_1$ [kW]	Potenza in entrata / Input power	$R_2$ [N]	Carico radiale ammissibile in uscita / Permitted output radial load
$M_2$ [Nm]	Coppia in uscita in funzione di $P_1$ / Output torque referred to $P_1$	$Z$	Numero di principi della vite / Worm starts
$sf$	Fattore di servizio / Service factor	$\beta$	Angolo d'elica / Helix angle



**Lubrificazione**

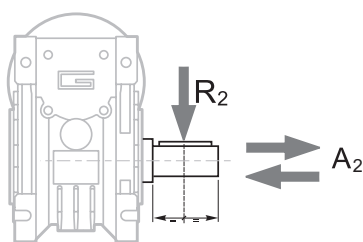
**Lubrication**

I riduttori a vite senza fine della serie CM sono lubrificati a vita con olio sintetico di viscosità 320 e possono essere installati in qualunque posizione di montaggio.

Permanent synthetic oil long-life lubrication allow to use CM wormgearbox range in all mounting position.

**Carichi radiali**

**Radial loads**

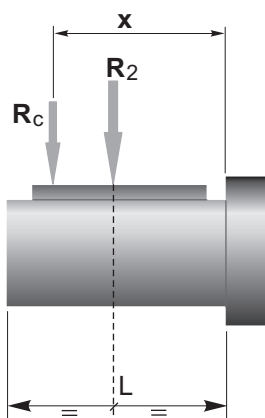


$A_2 = R_2 \times 0.2$

n <sub>2</sub> [min <sup>-1</sup> ]	R <sub>2</sub> [N]					
	CM026	CM030	CM040	CM050	CM063	CM070
187	400	674	1264	1770	2445	2613
140	490	743	1392	1949	2692	2878
93	580	851	1596	2234	3085	3298
70	610	936	1754	2456	3392	3626
56	610	1008	1890	2646	3654	3906
47	610	1069	2004	2805	3874	4141
35	610	1179	2210	3095	4273	4568
28	610	1270	2381	3334	4603	4921
23	610	1356	2542	3559	4915	5254
18	610	1471	2759	3862	5334	5702
14	610	1600	3000	4200	5800	6200

Quando il carico radiale risultante non è applicato sulla mezzeria dell'albero occorre calcolare quello effettivo con la seguente formula:

When the resulting radial load is not applied on the centre line of the shaft it is necessary to calculate the effective load with the following formula:

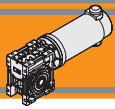


$$R_c = \frac{R_2 \cdot a}{(b+x)} \leq R_{2MAX}$$

$$R \leq R_c$$

a, b = valori riportati nella tabella  
a, b = values given in the table

	CM					
	026	030	040	050	063	070
a	56	65	84	101	120	122
b	43	50	64	76	95	92
R <sub>2MAX</sub>	610	1600	3000	4200	5800	6200



**Dati di dentatura**

**Toothing data**

	Dati della coppia vite-corona Worm wheel data	Rapporto / Ratio											
		5	7.5	10	15	20	25	30	40	50	60	80	100
CM026	Z	6	4	3	2	2		1	1	1	1		
	β	34° 35'	24° 41'	19° 1'	12° 57'	10° 30'		6° 33'	5° 17'	4° 26'	3° 49'		
CM030	Z	6	4	3	2	2	2	1	1	1	1	1	1
	β	27° 4'	24° 28'	18° 50'	12° 49'	10° 23'	8° 43'	6° 29'	5° 14'	4° 23'	3° 46'	2° 57'	2° 25'
CM040	Z	6	4	3	2	2	2	1	1	1	1	1	1
	β	34° 19'	24° 28'	18° 50'	12° 49'	10° 23'	8° 43'	6° 29'	5° 14'	4° 23'	3° 46'	2° 57'	2° 25'
CM050	Z	6	4	3	2	2	2	1	1	1	1	1	1
	β	33° 37'	23° 54'	18° 23'	12° 29'	10° 6'	8° 28'	6° 19'	5° 5'	4° 15'	3° 39'	2° 51'	2° 20'
CM063	Z	6	4	3	2	2	2	1	1	1	1	1	1
	β	34° 23'	24° 31'	18° 53'	12° 50'	10° 24'	8° 44'	6° 30'	5° 14'	4° 23'	3° 47'	2° 57'	2° 25'
CM070	Z		4	3	2	2	2	1	1	1	1	1	1
	β		26° 12'	20° 15'	13° 49'	11° 15'	9° 29'	7° 0'	5° 41'	4° 46'	4° 7'	3° 13'	2° 39'

**Rendimento**

**Efficiency**

	n <sub>1</sub> [min <sup>-1</sup> ]	Rendimento Efficiency	Rapporto / Ratio											
			5	7.5	10	15	20	25	30	40	50	60	80	100
CM026	2800	Rd	89	87	85	83	80		73	68	64	60		
	1400		87	84	83	78	74		66	61	57	53		
	900		84	83	80	75	71		61	57	52	48		
			Rs	72	71	68	61	56		46	41	36	34	
CM030	2800	Rd	89	88	86	84	81	78	74	70	65	62	57	52
	1400		86	85	84	79	75	72	67	62	58	55	48	43
	900		84	83	81	75	71	68	62	58	53	49	43	39
			Rs	72	67	63	55	50	43	39	35	31	27	23
CM040	2800	Rd	90	89	87	84	83	80	77	73	69	66	60	56
	1400		88	86	84	81	78	74	70	65	60	58	52	46
	900		86	84	82	77	74	70	66	60	57	53	46	41
			Rs	74	71	67	60	55	51	45	40	36	32	28
CM050	2800	Rd	91	90	88	86	84	82	78	74	71	68	62	58
	1400		89	87	85	82	79	76	72	67	63	60	54	49
	900		87	85	84	79	75	72	68	62	59	55	48	43
			Rs	73	70	66	59	55	51	44	39	35	32	27
CM063	2800	Rd	91	90	88	86	84	83	79	76	73	70	65	60
	1400		90	88	86	84	81	78	75	70	66	63	57	52
	900		89	86	84	81	78	75	70	65	61	58	52	47
			Rs	73	71	67	60	55	51	45	40	36	33	28
CM070	2800	Rd		90	89	87	85	84	80	77	74	72	67	62
	1400			89	87	84	82	80	76	72	68	65	60	53
	900			87	85	82	79	77	72	67	63	60	54	49
			Rs		72	69	62	60	55	48	43	38	36	31

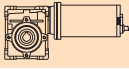
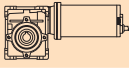


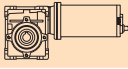
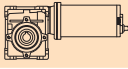
**Rendimento teorico del riduttore dopo il rodaggio**  
*Theoretical efficiency of the gearbox after the first running period*

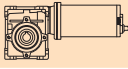


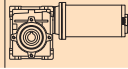
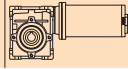
Dati tecnici per servizio S2

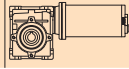
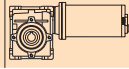
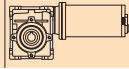
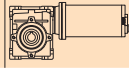
Technical data for S2 duty

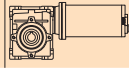
P <sub>1</sub> [W]	n <sub>2</sub> [min <sup>-1</sup> ]	M <sub>2</sub> [Nm]	sf	i		Versione motore Motor version
<b>100</b>						
(3000 min <sup>-1</sup> )	<b>600</b>	1.4	7.1	5		ECM070/026 12E/24E
	<b>400</b>	2.1	5.3	7.5		
	<b>300</b>	2.7	4.1	10		
	<b>200</b>	4.0	2.8	15		
	<b>150</b>	5.1	2.2	20		
	<b>100</b>	7.0	1.7	30		
	<b>75</b>	8.7	1.3	40		
	<b>60</b>	10	1.0	50		
	<b>50</b>	11	0.8	60		
	<b>150</b>	5.2	2.7	20		
	<b>120</b>	6.2	2.4	25		
	<b>100</b>	7.1	2.5	30		
	<b>75</b>	8.9	1.8	40		
	<b>60</b>	10	1.4	50		
	<b>50</b>	12	1.2	60		
	<b>38</b>	15	0.8	80		
	<b>30</b>	17	0.7	100		

<b>140</b>						
(3000 min <sup>-1</sup> )	<b>600</b>	2.0	5.0	5		ECM100/026 120/240/24E
	<b>400</b>	2.9	3.8	7.5		
	<b>300</b>	3.8	2.9	10		
	<b>200</b>	5.5	2.0	15		
	<b>150</b>	7.1	1.5	20		
	<b>100</b>	10	1.2	30		
	<b>75</b>	12	0.9	40		
	<b>60</b>	14	0.7	50		
	<b>50</b>	13	0.7	60		
	<b>200</b>	5.6	2.8	15		
	<b>150</b>	7.2	1.9	20		
	<b>120</b>	8.7	1.7	25		
	<b>100</b>	10	1.8	30		
	<b>75</b>	12	1.3	40		
	<b>60</b>	14	1.0	50		
	<b>50</b>	17	0.8	60		
	<b>38</b>	17	0.7	80		
	<b>30</b>	16	0.7	100		
	<b>100</b>	10	3.7	30		ECM100/040 120/240/24E
	<b>75</b>	13	2.6	40		
	<b>60</b>	15	2.1	50		
	<b>50</b>	18	1.6	60		
	<b>38</b>	21	1.3	80		
	<b>30</b>	25	1.0	100		

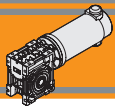
<b>250</b>						
(3000 min <sup>-1</sup> )	<b>600</b>	3.5	2.8	5		ECM180/026 120/240
	<b>400</b>	5.2	2.1	7.5		
	<b>300</b>	6.8	1.6	10		
	<b>200</b>	10	1.1	15		
	<b>150</b>	13	0.9	20		
	<b>100</b>	17	0.7	30		
	<b>75</b>	16	0.7	40		
	<b>60</b>	14	0.7	50		
	<b>50</b>	13	0.7	60		
	<b>600</b>	3.5	3.7	5		
	<b>400</b>	5.3	2.9	7.5		
	<b>300</b>	6.8	2.3	10		
	<b>200</b>	10	1.6	15		
	<b>150</b>	13	1.1	20		
	<b>120</b>	16	1.0	25		
	<b>100</b>	18	1.0	30		
	<b>75</b>	22	0.7	40		
	<b>60</b>	21	0.7	50		
	<b>50</b>	20	0.7	60		
	<b>38</b>	17	0.7	80		
	<b>30</b>	16	0.7	100		

P <sub>1</sub> [W]	n <sub>2</sub> [min <sup>-1</sup> ]	M <sub>2</sub> [Nm]	sf	i		Versione motore Motor version
<b>250</b>						
(3000 min <sup>-1</sup> )	<b>200</b>	10	3.5	15		ECM180/040 120/240/24E
	<b>150</b>	13	2.3	20		
	<b>120</b>	16	1.8	25		
	<b>100</b>	18	2.1	30		
	<b>75</b>	23	1.5	40		
	<b>60</b>	27	1.2	50		
	<b>50</b>	32	0.9	60		
	<b>38</b>	38	0.7	80		
	<b>30</b>	34	0.7	100		
	<b>75</b>	24	2.5	40		
	<b>60</b>	28	2.0	50		
	<b>50</b>	32	1.6	60		
	<b>38</b>	39	1.2	80		
	<b>30</b>	46	0.9	100		

<b>350</b>								
(3000 min <sup>-1</sup> )	<b>600</b>	5.0	2.6	5		ECM250/030 120/240		
	<b>400</b>	7.4	2.0	7.5				
	<b>300</b>	10	1.7	10				
	<b>200</b>	14	1.1	15				
	<b>150</b>	18	0.8	20				
	<b>120</b>	22	0.7	25				
	<b>100</b>	25	0.7	30				
	<b>75</b>	22	0.7	40				
	<b>60</b>	21	0.7	50				
	<b>200</b>	14	2.5	15				ECM250/040 120/240
	<b>150</b>	18	1.7	20				
	<b>120</b>	22	1.3	25				
	<b>100</b>	26	1.5	30				
	<b>75</b>	33	1.0	40				
	<b>60</b>	38	0.8	50				
	<b>50</b>	44	0.7	60				
	<b>38</b>	38	0.7	80				
	<b>30</b>	35	0.7	100				
	<b>150</b>	19	2.9	20		ECM250/050 120/240		
	<b>120</b>	23	2.2	25				
	<b>100</b>	26	2.6	30				
	<b>75</b>	33	1.8	40				
	<b>60</b>	40	1.4	50				
	<b>50</b>	45	1.1	60				
	<b>38</b>	55	0.8	80				
	<b>30</b>	65	0.7	100				
	<b>75</b>	34	3.3	40				ECM250/063 120/240
	<b>60</b>	41	2.5	50				
	<b>50</b>	47	2.1	60				
	<b>38</b>	58	1.5	80				
	<b>30</b>	67	1.2	100				

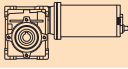
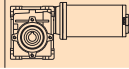
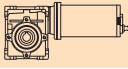
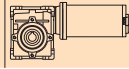
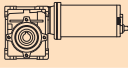
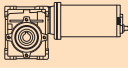
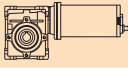
<b>500</b>						
(3000 min <sup>-1</sup> )	<b>600</b>	7.1	1.8	5		ECM350/030 120/240
	<b>400</b>	11	1.4	7.5		
	<b>300</b>	14	1.2	10		
	<b>200</b>	20	0.8	15		
	<b>150</b>	20	0.7	20		
	<b>120</b>	21	0.7	25		
	<b>100</b>	26	0.7	30		
	<b>75</b>	23	0.7	40		
	<b>60</b>	21	0.7	50		

N.B.  
Verificare sempre che la coppia M<sub>2</sub> utilizzata non ecceda il valore indicato nelle caselle in grigio  
N.B.  
Please check that the output torque M<sub>2</sub> does not exceed the value in the grey areas



**Dati tecnici per servizio S2**

**Technical data for S2 duty**

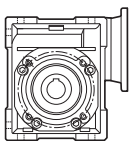
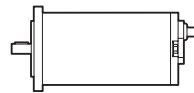
P <sub>1</sub> [W]	n <sub>2</sub> [min <sup>-1</sup> ]	M <sub>2</sub> [Nm]	sf	i		Versione motore Motor version	P <sub>1</sub> [W]	n <sub>2</sub> [min <sup>-1</sup> ]	M <sub>2</sub> [Nm]	sf	i		Versione motore Motor version		
<b>500</b>							<b>800</b>								
(3000 min <sup>-1</sup> )	<b>600</b>	7.2	4.0	5		ECM350/040	120/240	(3000 min <sup>-1</sup> )	<b>600</b>	11	2.5	5		ECM600/040	120/240
	<b>400</b>	11	2.9	7.5				<b>400</b>	17	1.8	7.5				
	<b>300</b>	14	2.4	10				<b>300</b>	22	1.5	10				
	<b>200</b>	20	1.7	15				<b>200</b>	32	1.1	15				
	<b>150</b>	26	1.2	20				<b>150</b>	42	0.7	20				
	<b>120</b>	32	0.9	25				<b>120</b>	40	0.7	25				
	<b>100</b>	37	1.0	30				<b>100</b>	54	0.7	30				
	<b>75</b>	46	0.7	40				<b>75</b>	49	0.7	40				
	<b>60</b>	46	0.7	50				<b>600/050</b>	12	4.7	5	ECM600/050			120/240
	<b>50</b>	41	0.7	60				<b>400</b>	17	3.3	7.5				
	<b>38</b>	39	0.7	80		<b>300</b>	22	2.7	10						
	<b>30</b>	34	0.7	100		<b>200</b>	33	1.9	15						
	<b>200</b>	21	3.0	15		ECM350/050	120/240	<b>150</b>	43	1.3	20				
	<b>150</b>	27	2.1	20				<b>120</b>	52	1.0	25				
	<b>120</b>	33	1.6	25				<b>100</b>	60	1.1	30				
	<b>100</b>	37	1.8	30				<b>75</b>	75	0.8	40				
	<b>75</b>	47	1.3	40				<b>60</b>	81	0.7	50				
	<b>60</b>	57	1.0	50				<b>50</b>	74	0.7	60				
	<b>50</b>	65	0.8	60				<b>38</b>	66	0.7	80				
	<b>38</b>	66	0.7	80				<b>200</b>	33	3.5	15	ECM600/063	120/240		
	<b>30</b>	61	0.7	100				<b>150</b>	43	2.4	20				
	<b>75</b>	48	2.3	40				ECM350/063	120/240	<b>120</b>	53			1.8	25
	<b>60</b>	58	1.8	50		<b>100</b>			60	2.1	30				
	<b>50</b>	67	1.5	60		<b>75</b>			77	1.4	40				
	<b>38</b>	83	1.1	80		<b>60</b>			93	1.1	50				
	<b>30</b>	96	0.8	100		<b>50</b>			107	0.9	60				
	<b>60</b>	59	2.5	50		ECM350/070			120/240	<b>38</b>	132			0.7	80
	<b>50</b>	69	2.1	60						<b>30</b>	114			0.7	100
	<b>38</b>	85	1.5	80						<b>200</b>	33			3.5	15
	<b>30</b>	99	1.2	100						<b>150</b>	43	2.4	20		
	<b>60</b>	59	2.5	50						<b>120</b>	53	1.8	25		
	<b>50</b>	69	2.1	60				<b>100</b>	61	3.0	30				
	<b>38</b>	85	1.5	80				<b>75</b>	78	2.1	40				
	<b>30</b>	99	1.2	100				<b>60</b>	94	1.6	50				
	<b>60</b>	59	2.5	50				<b>50</b>	110	1.3	60				
	<b>50</b>	69	2.1	60				<b>38</b>	137	0.9	80				
	<b>38</b>	85	1.5	80		<b>30</b>	158	0.7	100						
	<b>30</b>	99	1.2	100											

NOTA  
Verificare sempre che la coppia M2 utilizzata non ecceda il valore indicato nelle caselle in grigio

NOTE  
Please check that the output torque M2 does not exceed the value in the grey areas

**Motori applicabili**

**Motor adapters**



		EC						
		070.12E 070.24E	100.120 100.240 100.24E	180.120 180.240	180.24E	250.120 250.240	350.120 350.240	600.120 600.240
CM	026	5-60	5-60	5-60				
	030	5-100	5-100	5-100	5-50	5-50	5-50	
	040		5-100	5-100	5-100	5-100	5-100	5-40
	050			40-100	5-100	5-100	15-100	5-80
	063					40-100	40-100	15-100
	070						50-100	25-100

5-100

Rapporti di riduzione i  
Ratio i

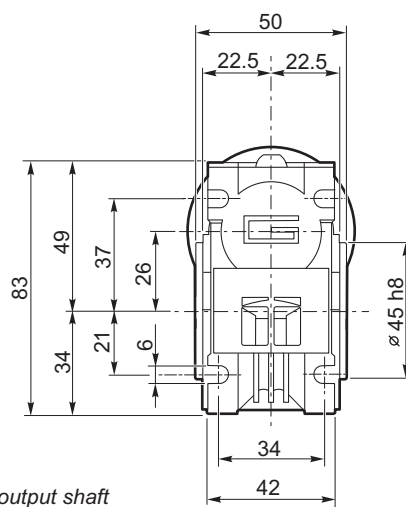
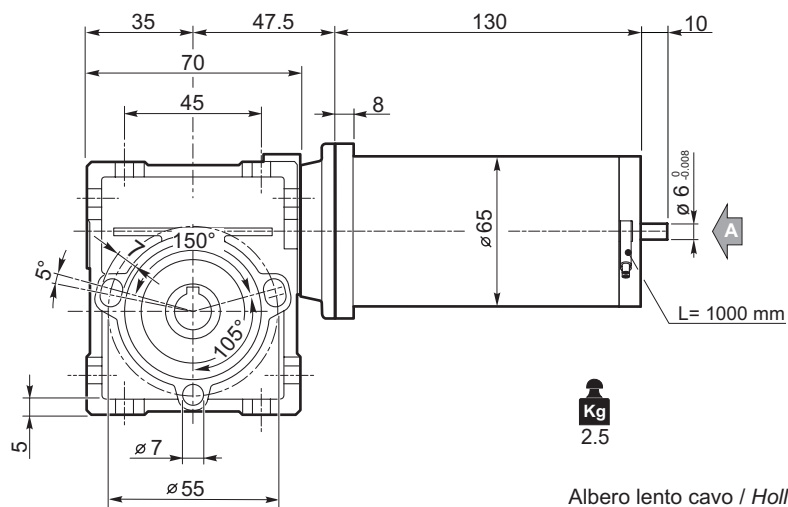




Dimensioni

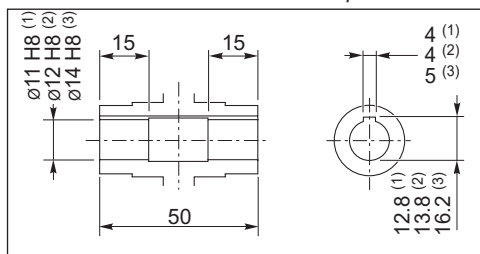
Dimensions

ECM070/026 U



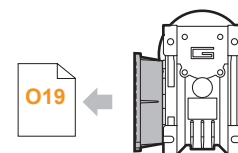
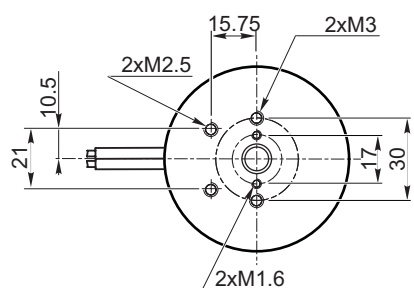
**Kg**  
2.5

Albero lento cavo / Hollow output shaft



- (1): ECM 070/026 (D11)
- (2): ECM 070/026
- (3): ECM 070/026 (D14)

Vista da A  
View from A



ECM070/026 F...

Motori / Motors IP66

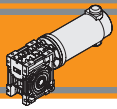
I2

Freno / Brake

H23

Encoder

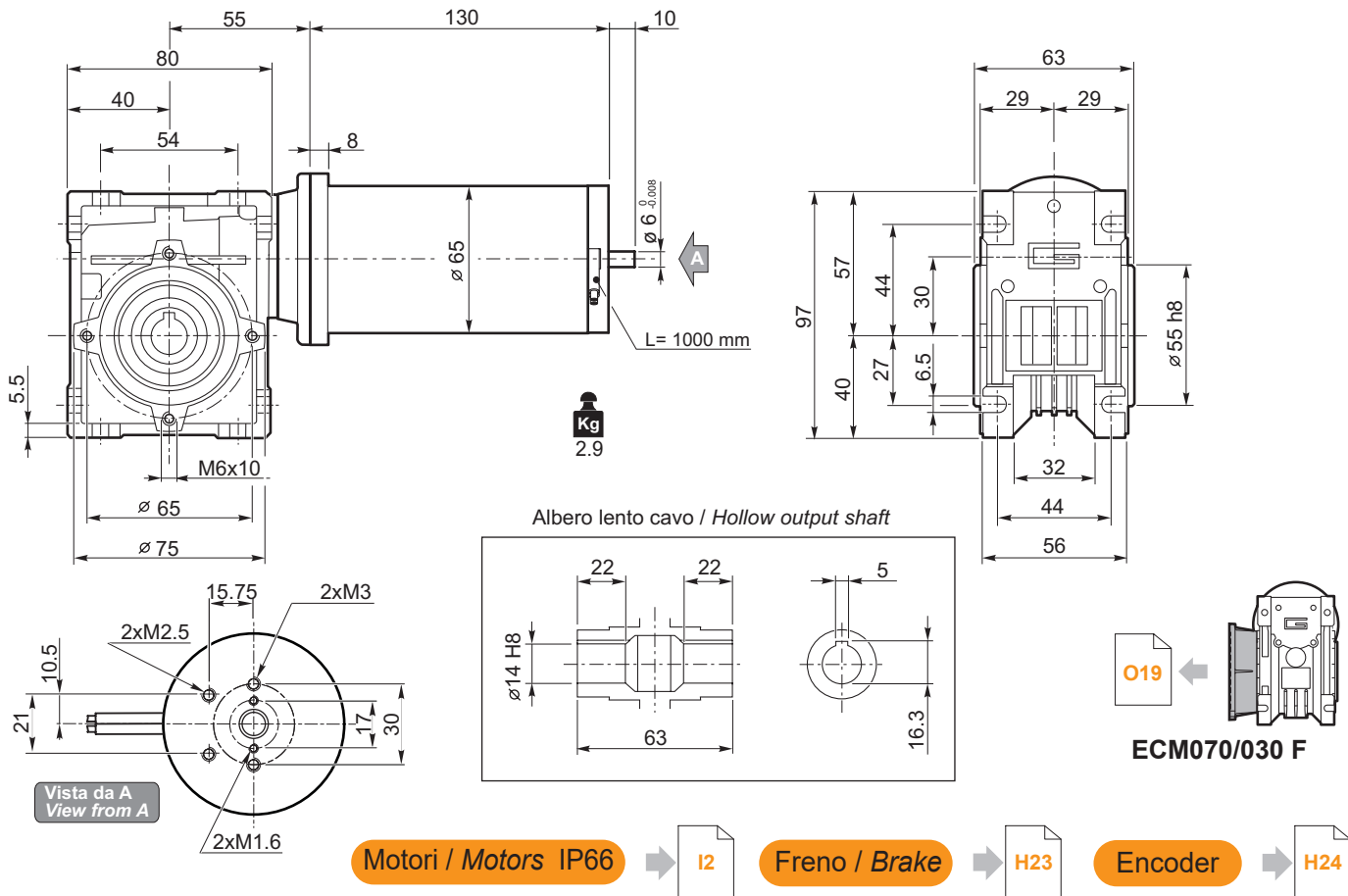
H24



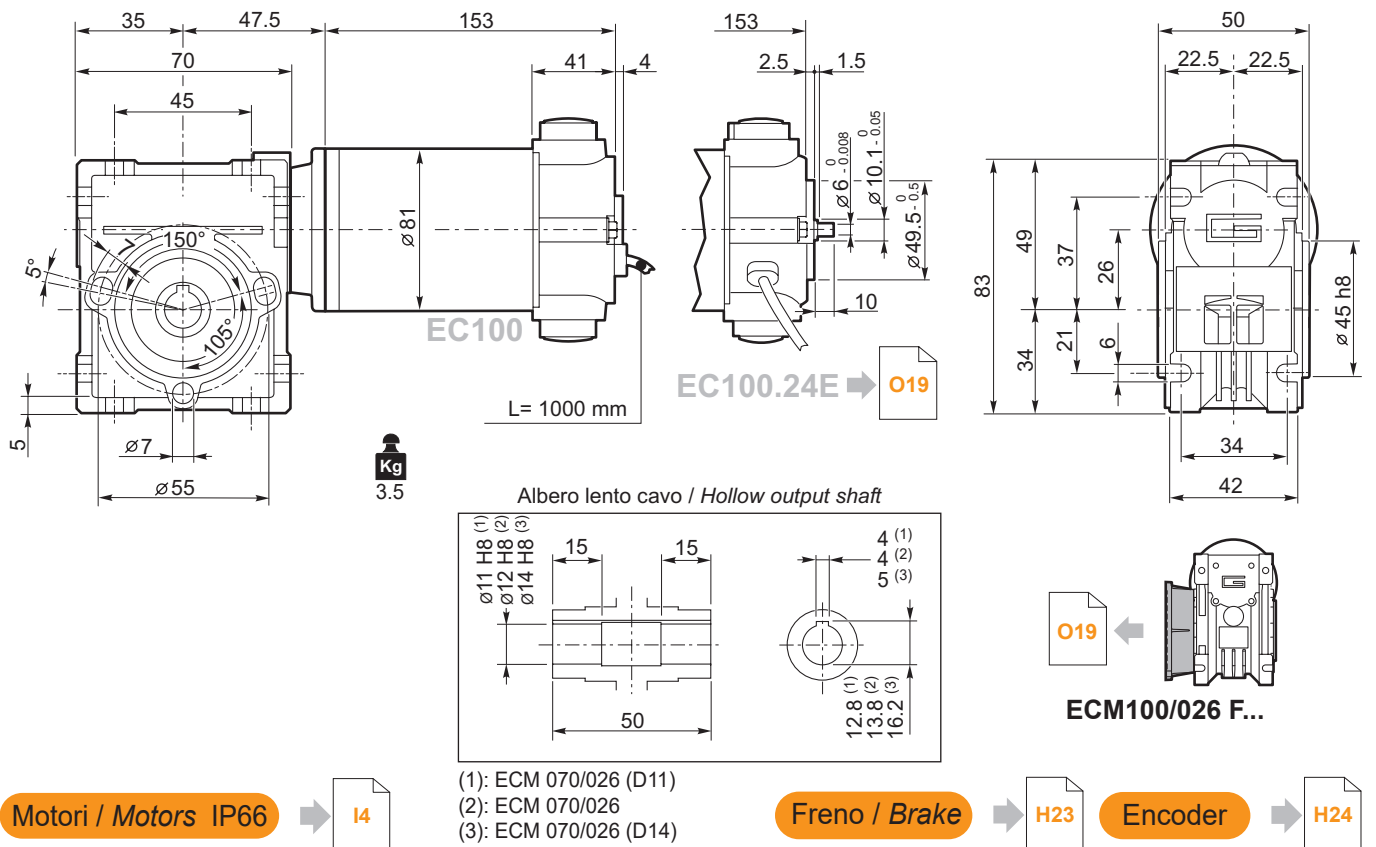
### Dimensioni

### Dimensions

#### ECM070/030 U



#### ECM100/026 U

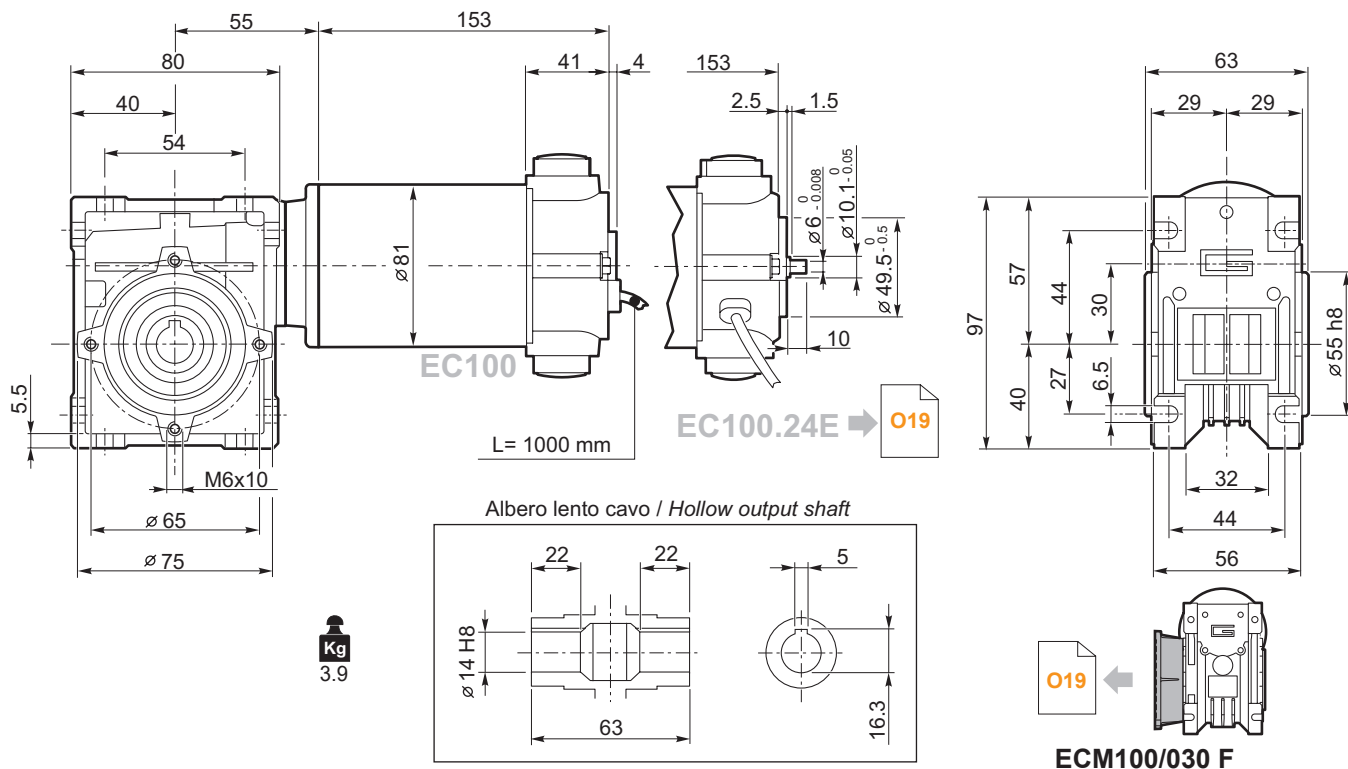




Dimensioni

Dimensions

ECM100/030 U

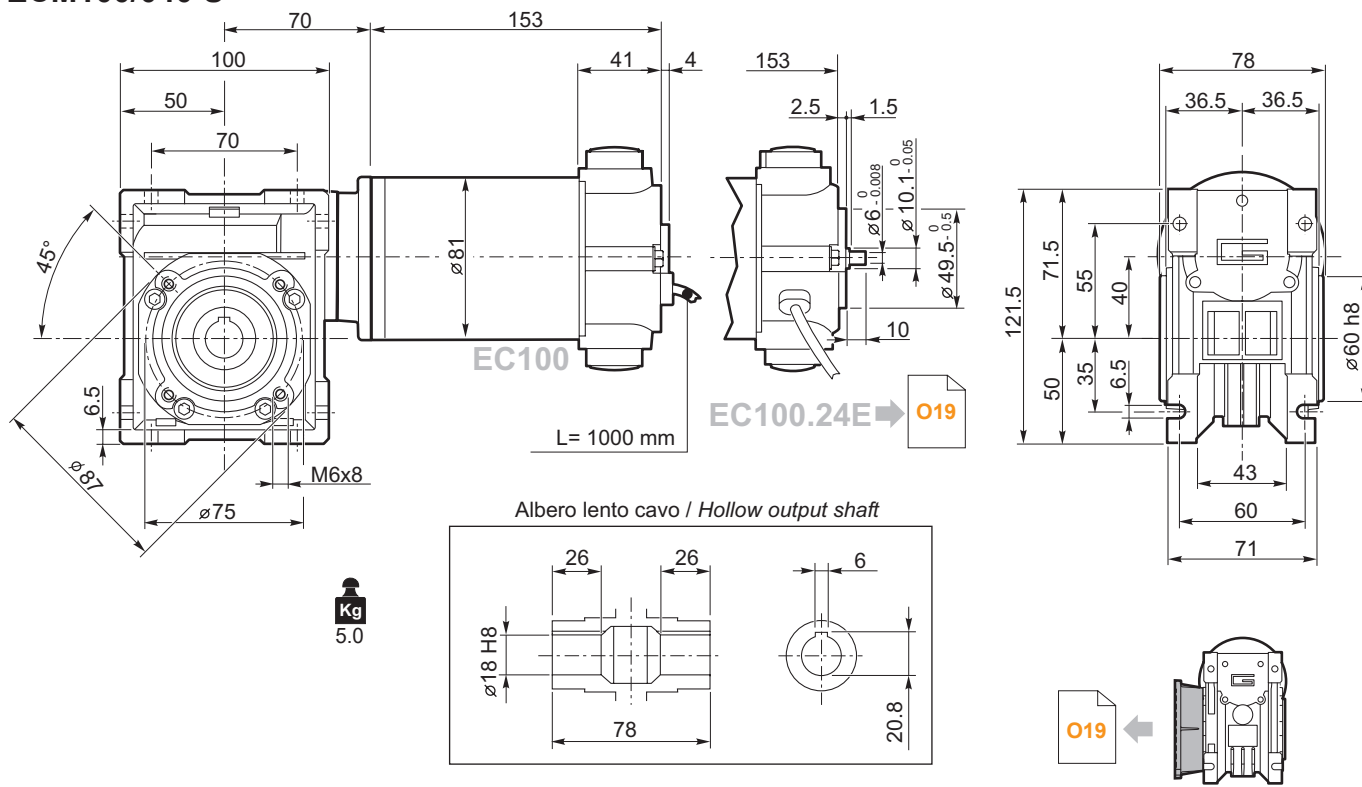


Motori / Motors IP66 → I4

Freno / Brake → H23

Encoder → H24

ECM100/040 U

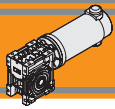


Motori / Motors IP66 → I4

Freno / Brake → H23

Encoder → H24

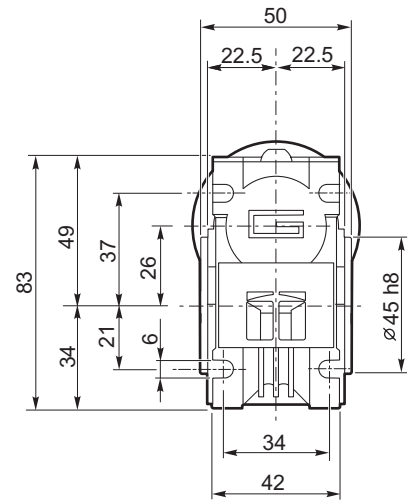
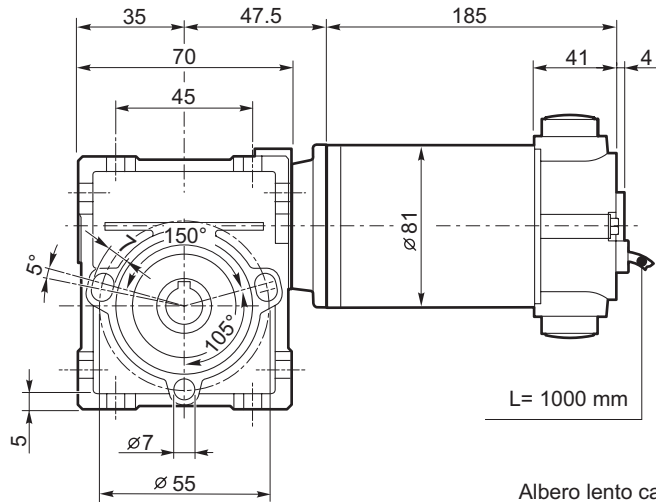
ECM100/040 F  
ECM100/040 FL  
ECM100/040 FB



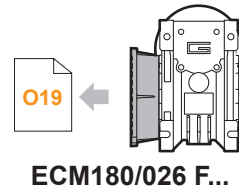
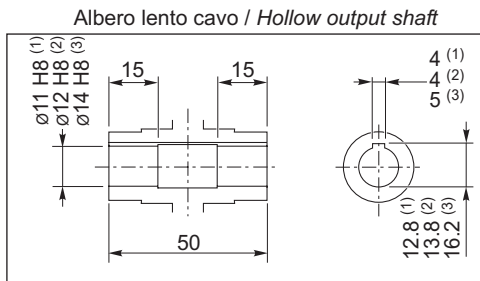
## Dimensioni

## Dimensions

### ECM180/026 U



**Kg**  
4.2



**Motori / Motors IP66**



- (1): ECM 070/026 (D11)
- (2): ECM 070/026
- (3): ECM 070/026 (D14)

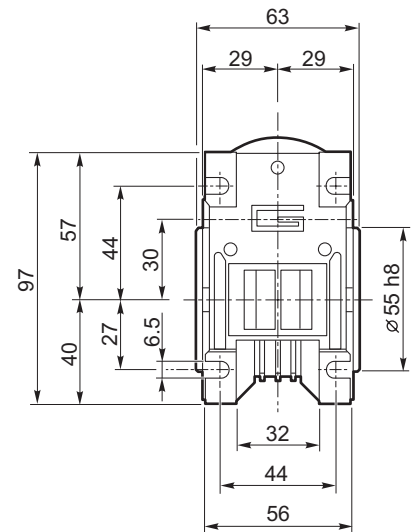
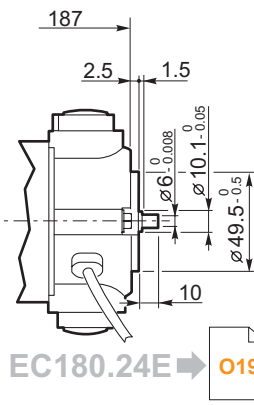
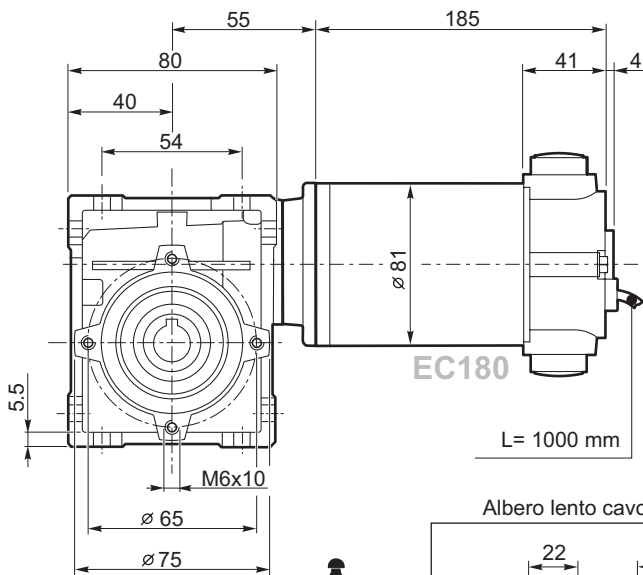
**Freno / Brake**



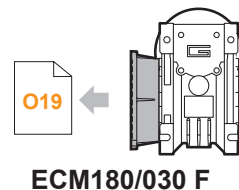
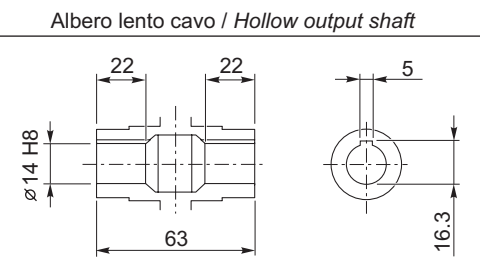
**Encoder**



### ECM180/030 U



**Kg**  
4.6



**Motori / Motors IP66**

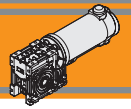


**Freno / Brake**



**Encoder**

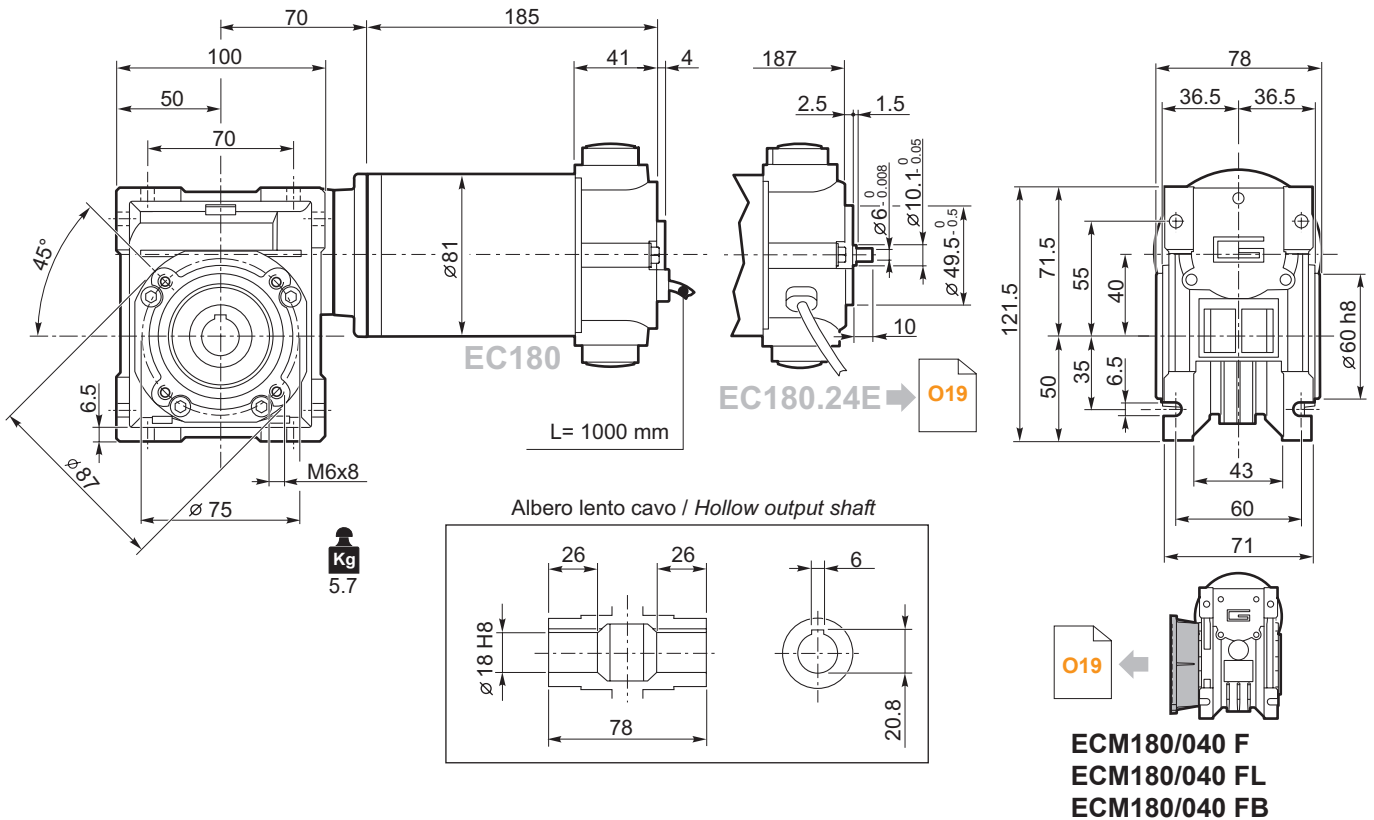




Dimensioni

Dimensions

ECM180/040 U

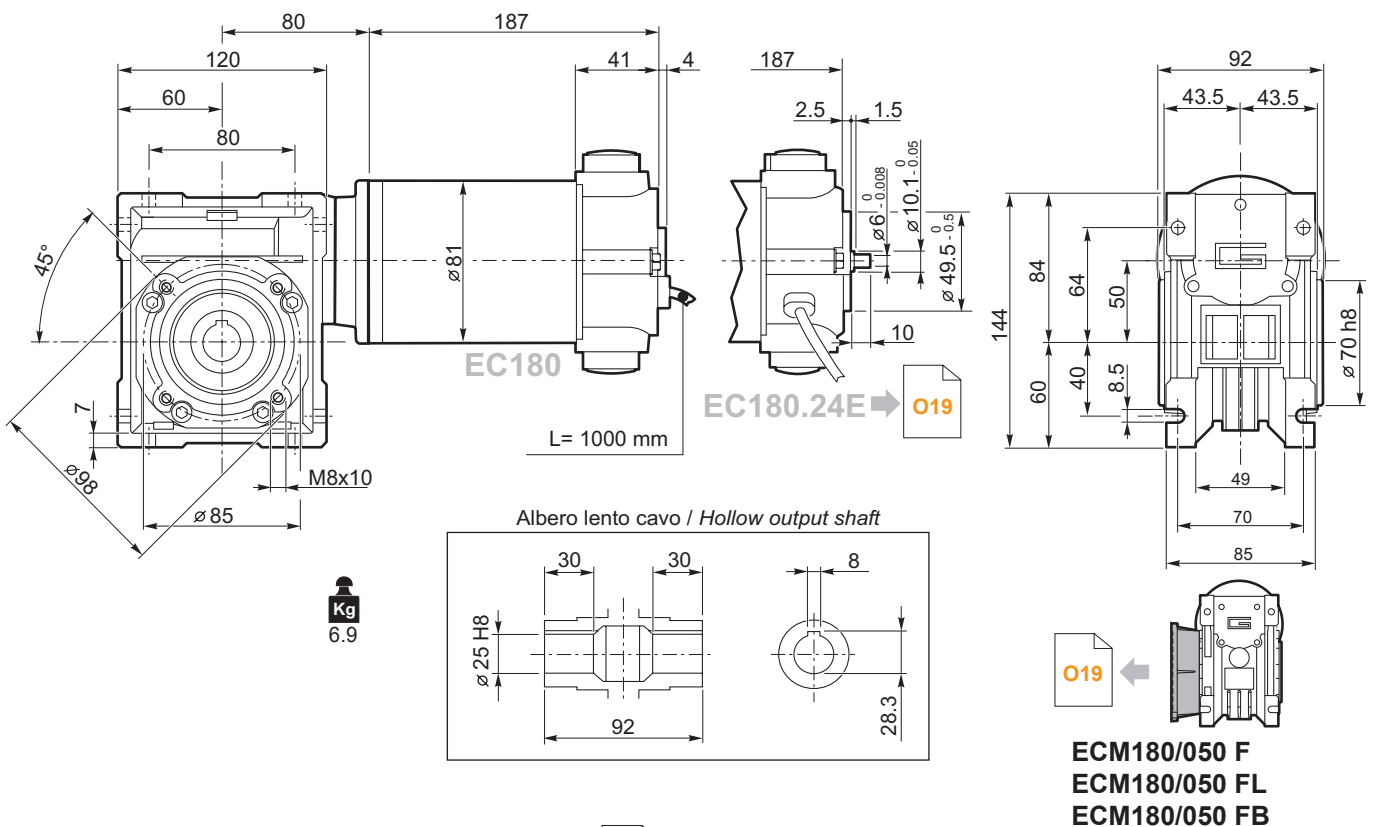


Motori / Motors IP66 → 16

Freno / Brake → H23

Encoder → H24

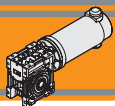
ECM180/050 U



Motori / Motors IP66 → 16

Freno / Brake → H23

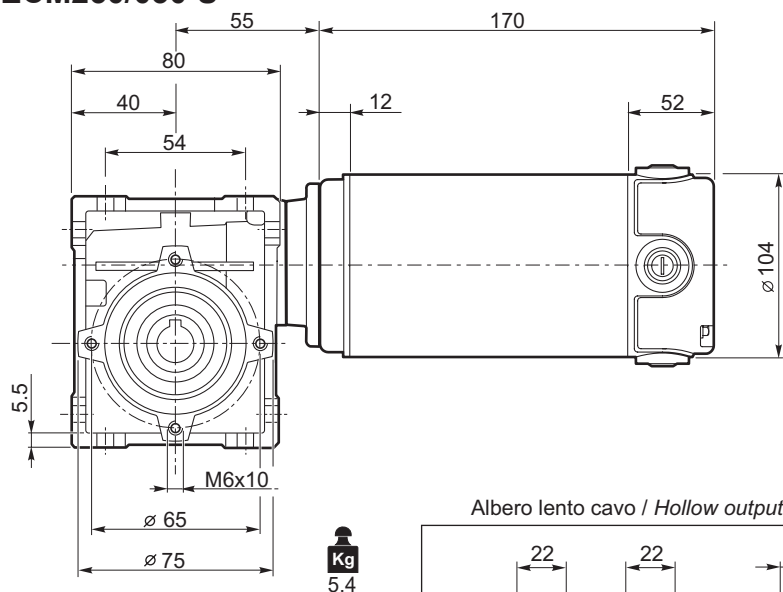
Encoder → H24



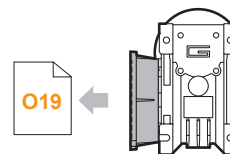
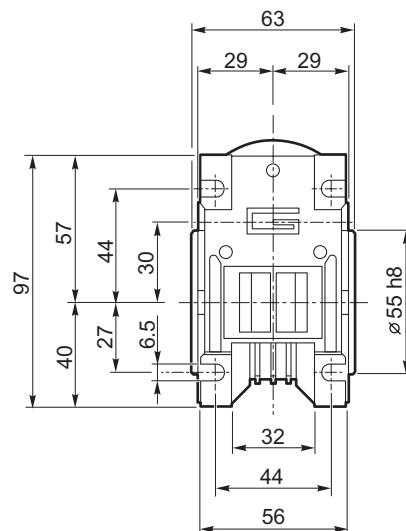
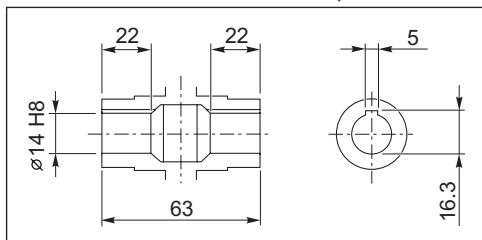
## Dimensioni

## Dimensions

### ECM250/030 U



Albero lento cavo / Hollow output shaft

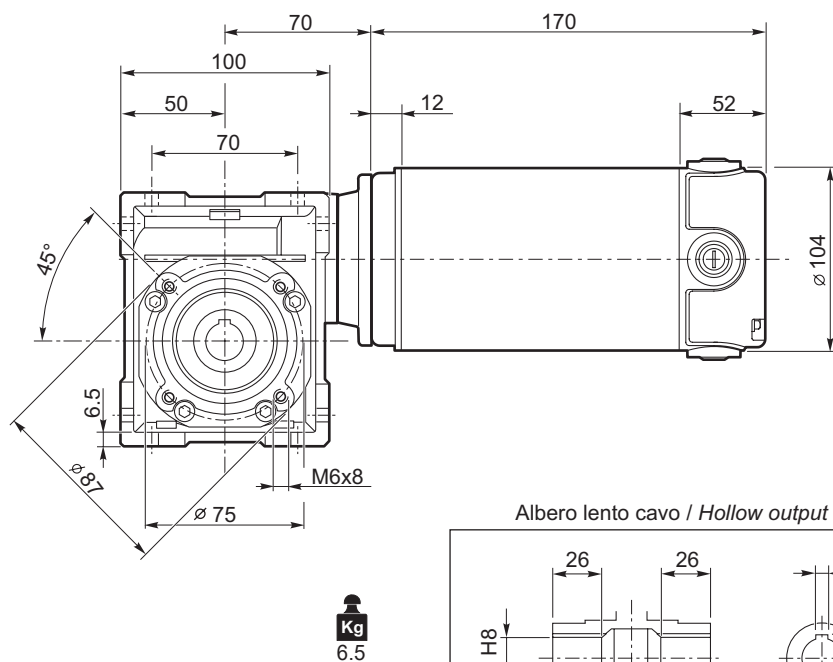


ECM250/030 F

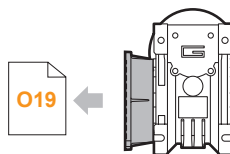
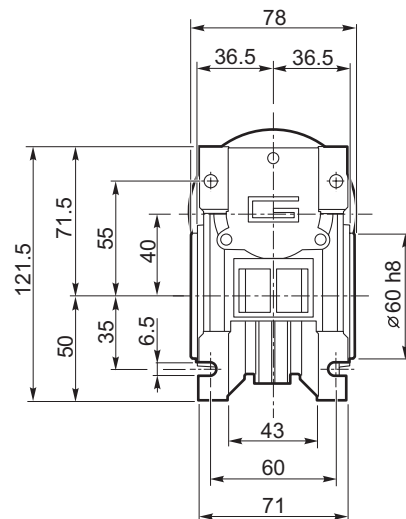
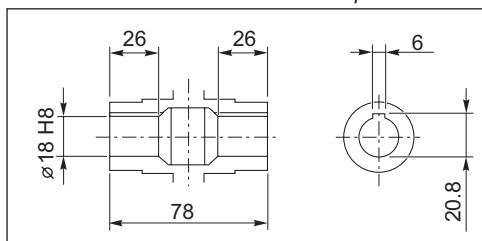
Motori / Motors IP66

18

### ECM250/040 U



Albero lento cavo / Hollow output shaft



ECM250/040 F  
ECM250/040 FL  
ECM250/040 FB

Motori / Motors IP66

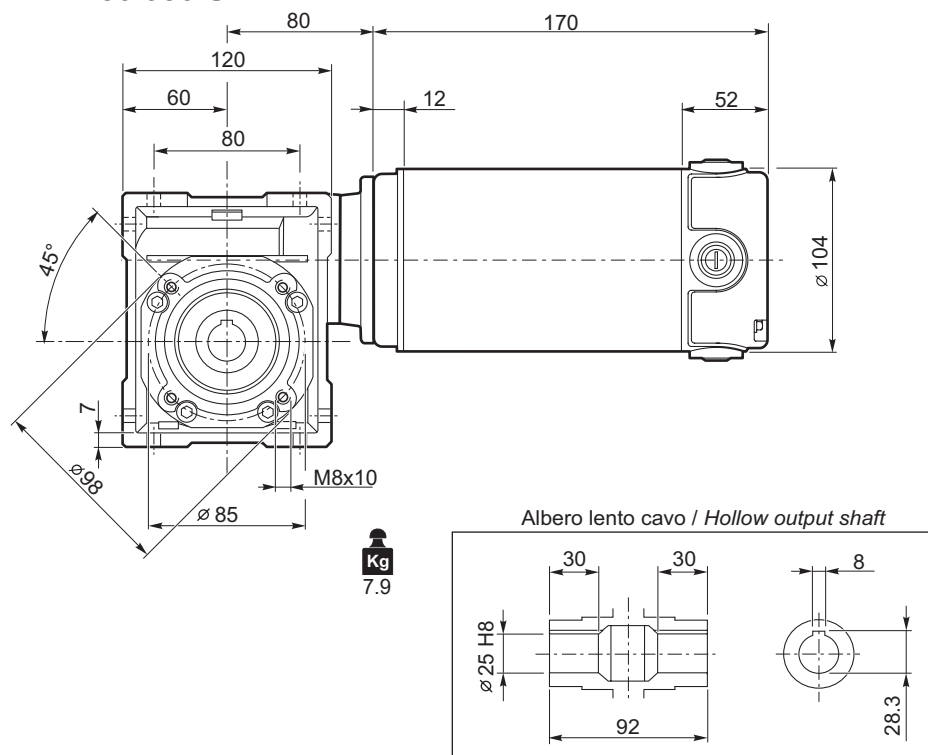
18



Dimensioni

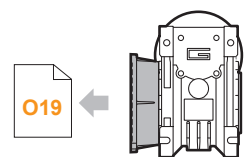
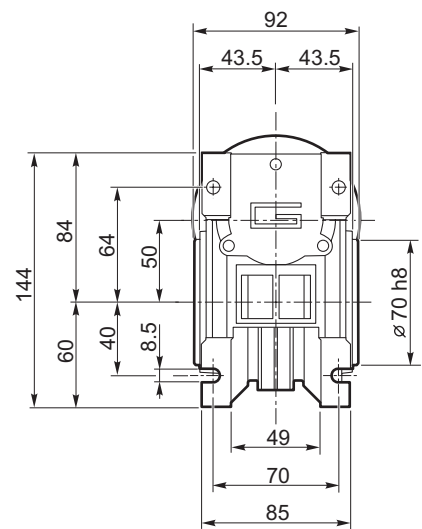
Dimensions

ECM250/050 U



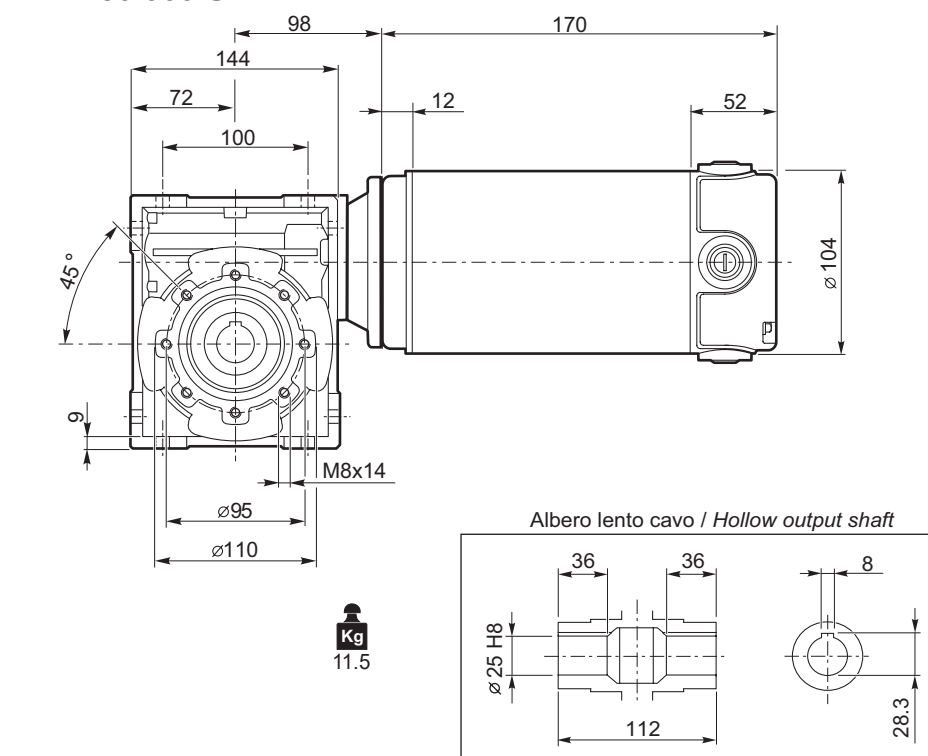
**Kg**  
7.9

**Motori / Motors IP66** → **18**



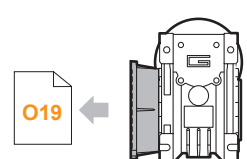
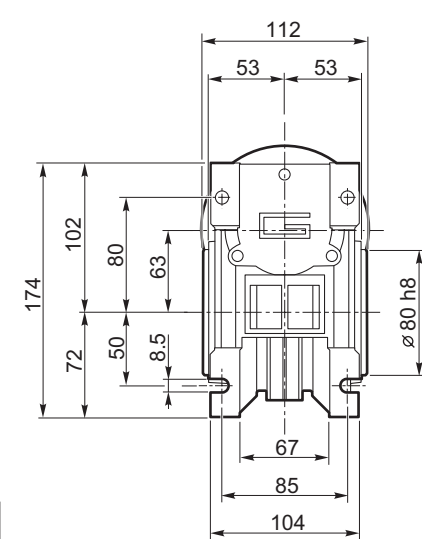
**ECM250/050 F**  
**ECM250/050 FL**  
**ECM250/050 FB**

ECM250/063 U



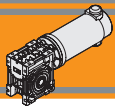
**Kg**  
11.5

**Motori / Motors IP66** → **18**



**ECM250/063 F**  
**ECM250/063 FL**  
**ECM250/063 FB**

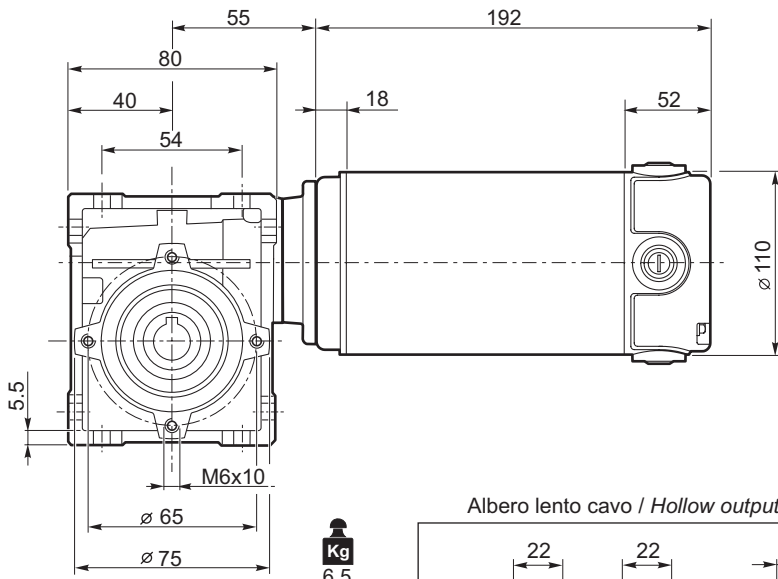
ECM



## Dimensioni

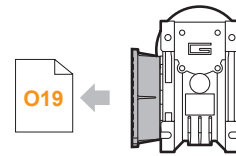
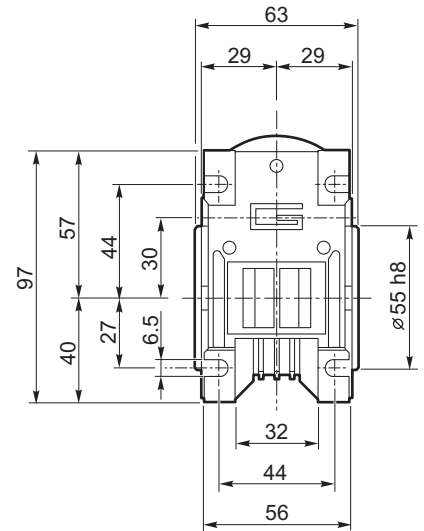
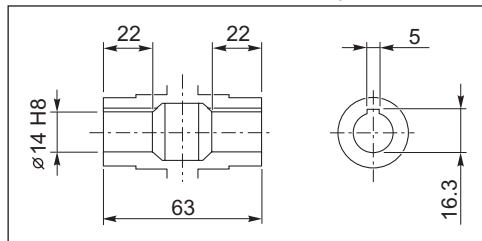
## Dimensions

### ECM350/030 U



**Kg**  
6.5

Albero lento cavo / Hollow output shaft



**ECM350/030 F**

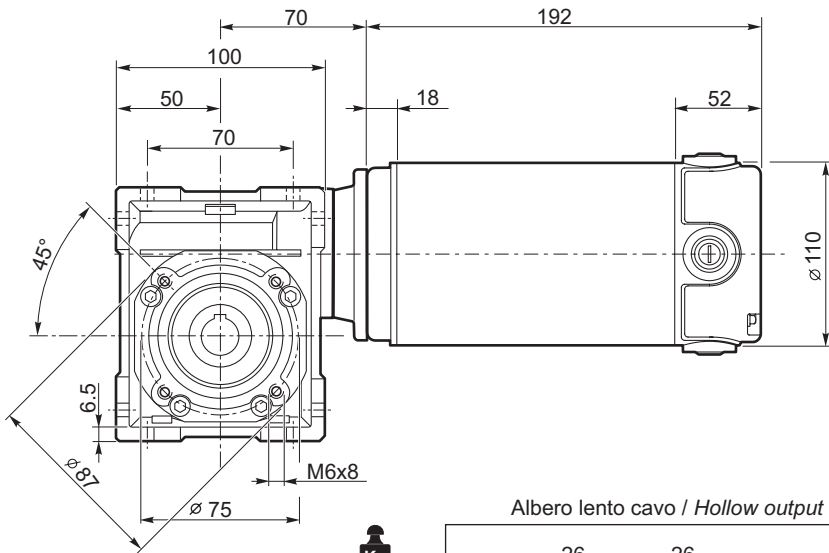
**Motori / Motors IP66**



**Freno / Brake**

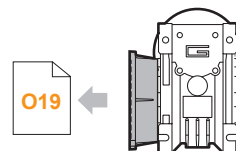
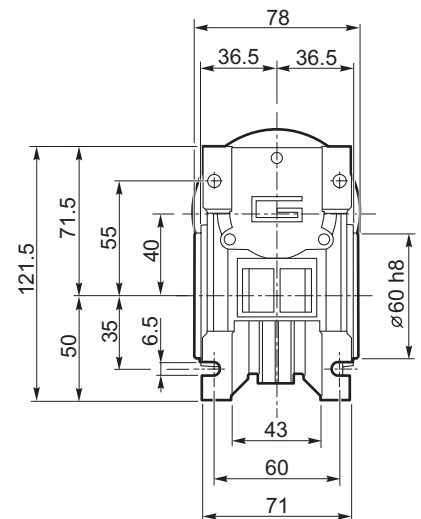
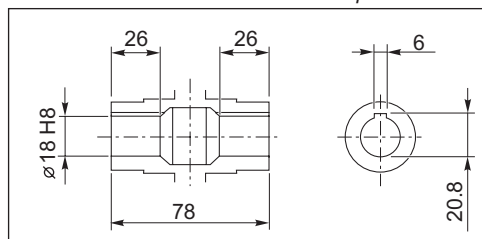


### ECM350/040 U



**Kg**  
7.6

Albero lento cavo / Hollow output shaft



**ECM350/040 F**  
**ECM350/040 FL**  
**ECM350/040 FB**

**Motori / Motors IP66**



**Freno / Brake**



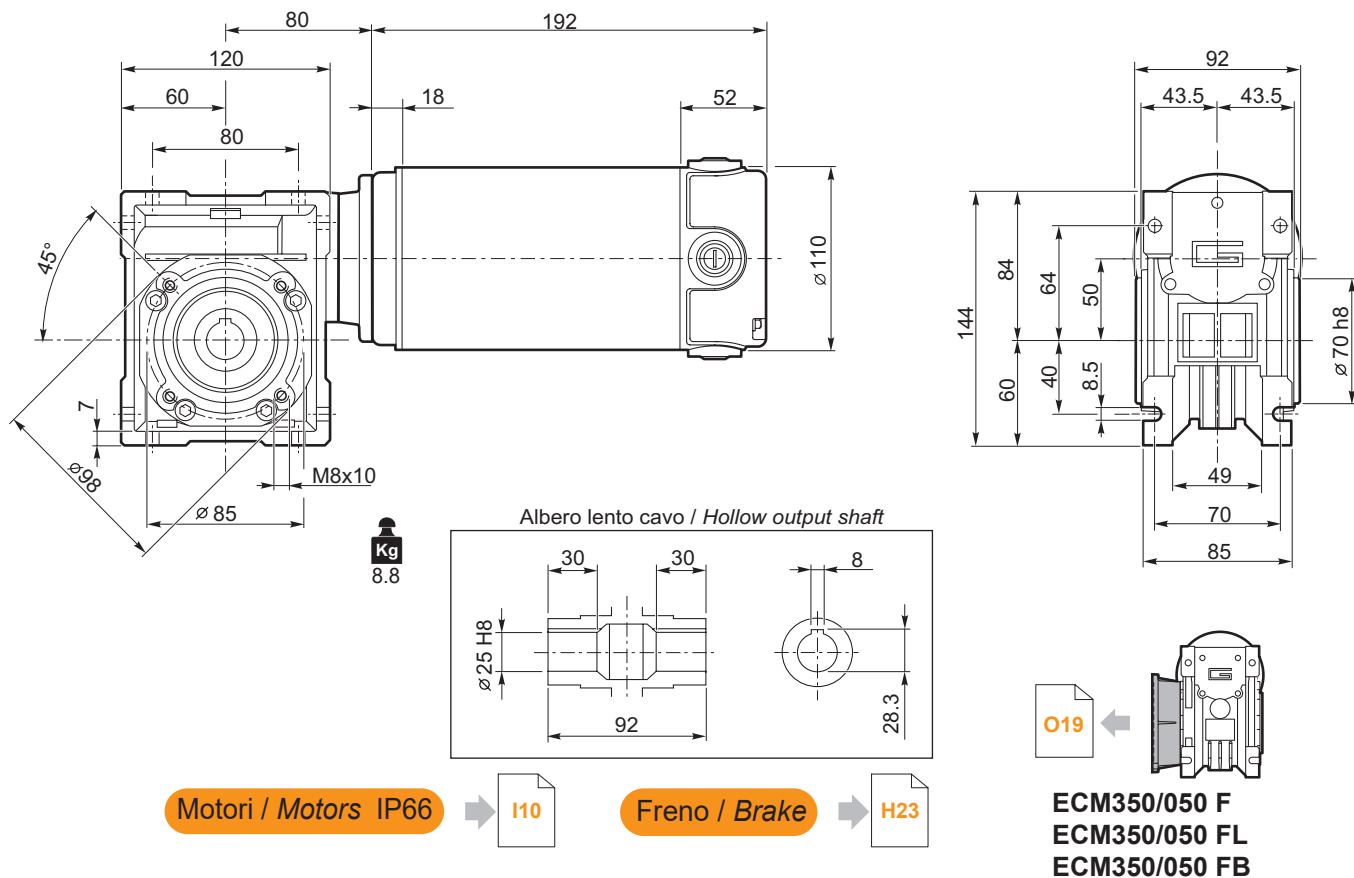




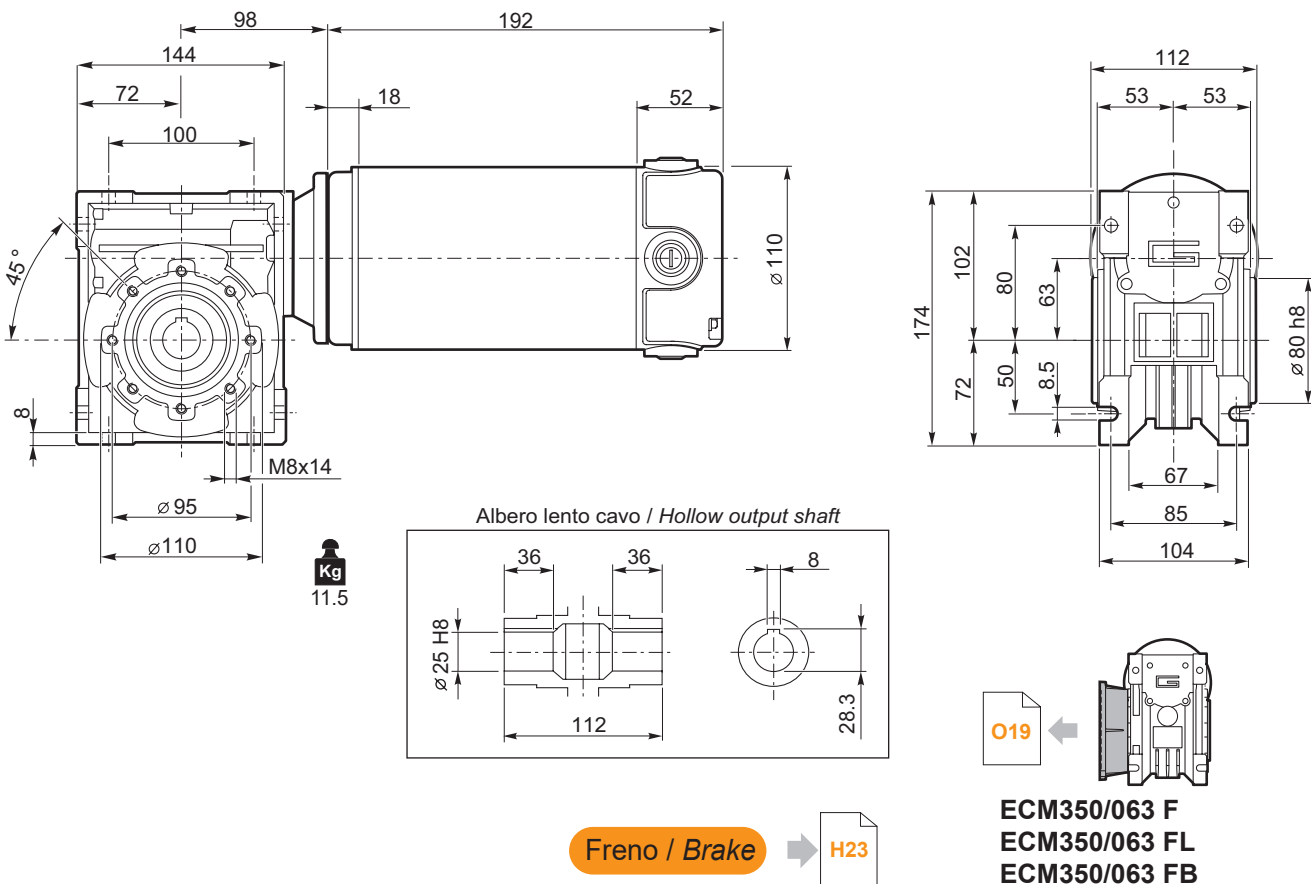
Dimensioni

Dimensions

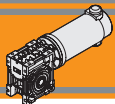
ECM350/050 U



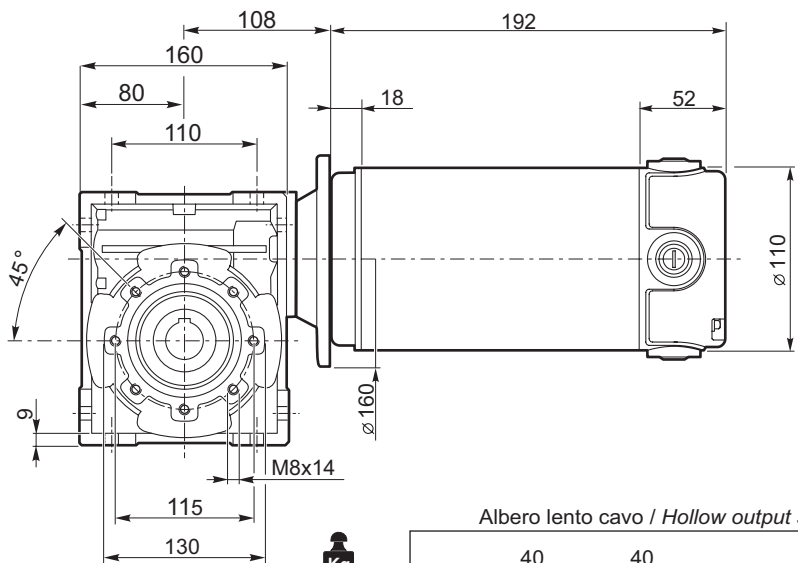
ECM350/063 U



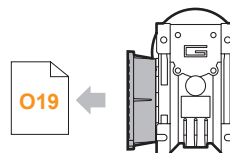
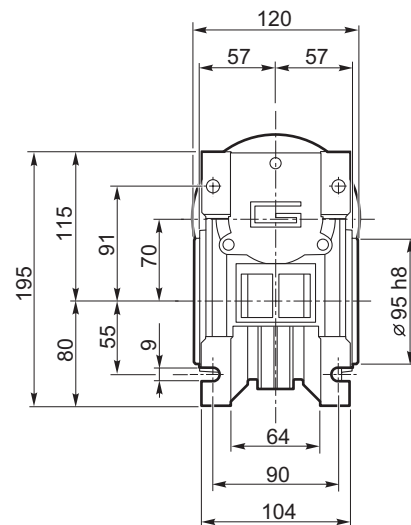
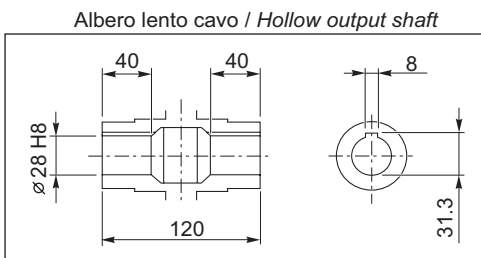
ECM



**ECM350/070 U**



**Kg**  
12.8



**ECM350/070 F**

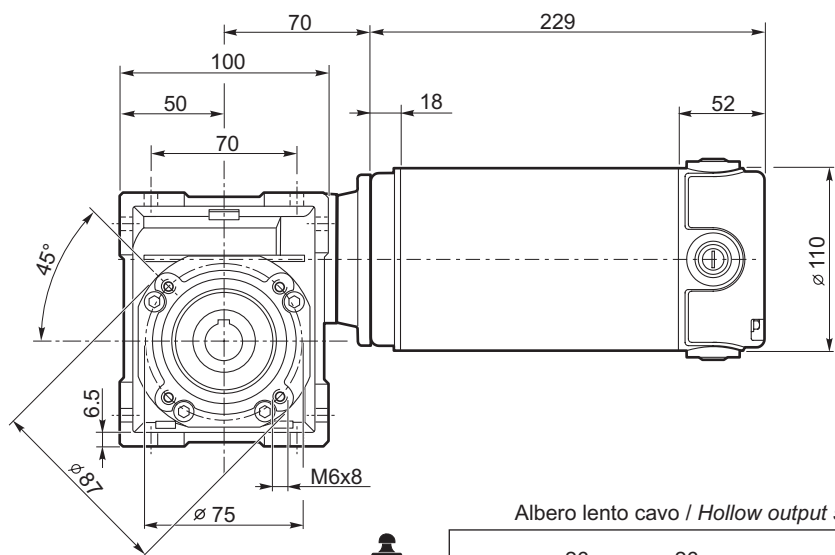
**Freno / Brake** → H23



Dimensioni

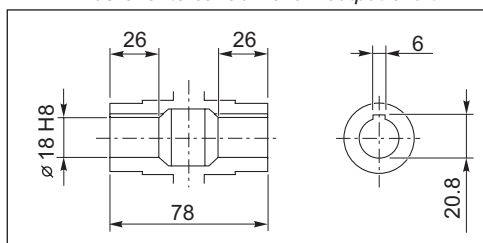
Dimensions

ECM600/040 U



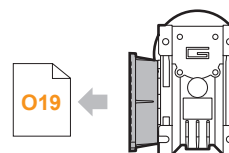
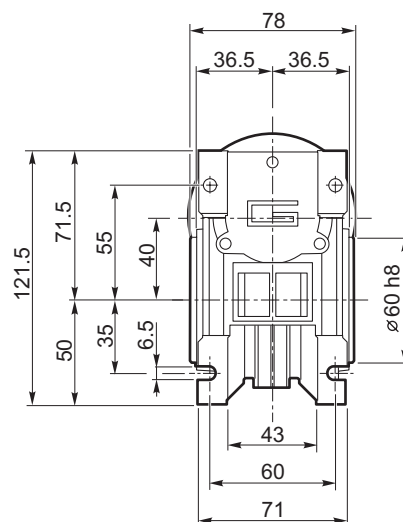
**Kg**  
9.4

Albero lento cavo / Hollow output shaft



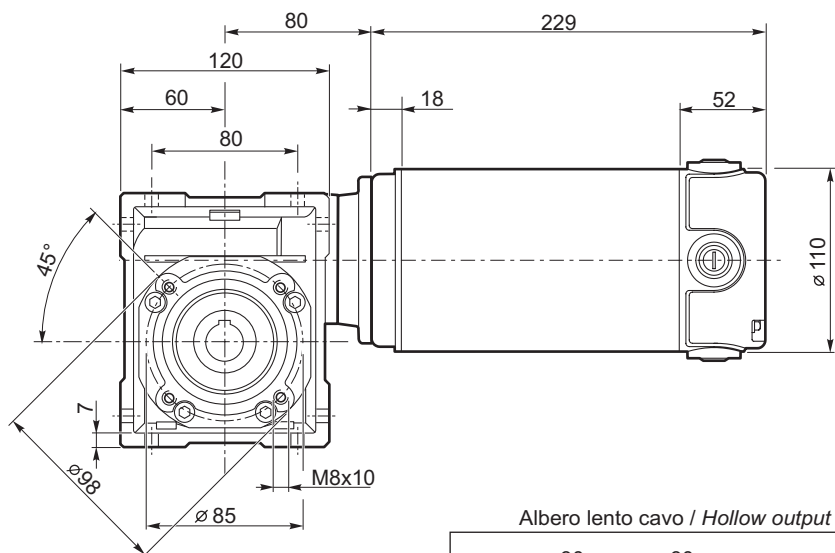
Motori / Motors IP66 → I12

Freno / Brake → H23



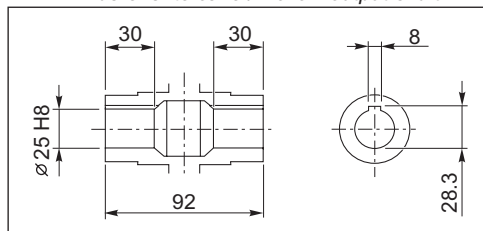
ECM600/040 F  
ECM600/040 FL  
ECM600/040 FB

ECM600/050 U



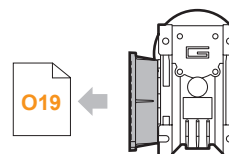
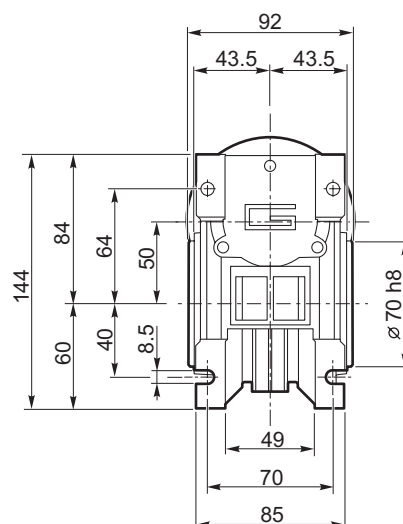
**Kg**  
10.6

Albero lento cavo / Hollow output shaft



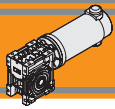
Motori / Motors IP66 → I12

Freno / Brake → H23



ECM600/050 F  
ECM600/050 FL  
ECM600/050 FB

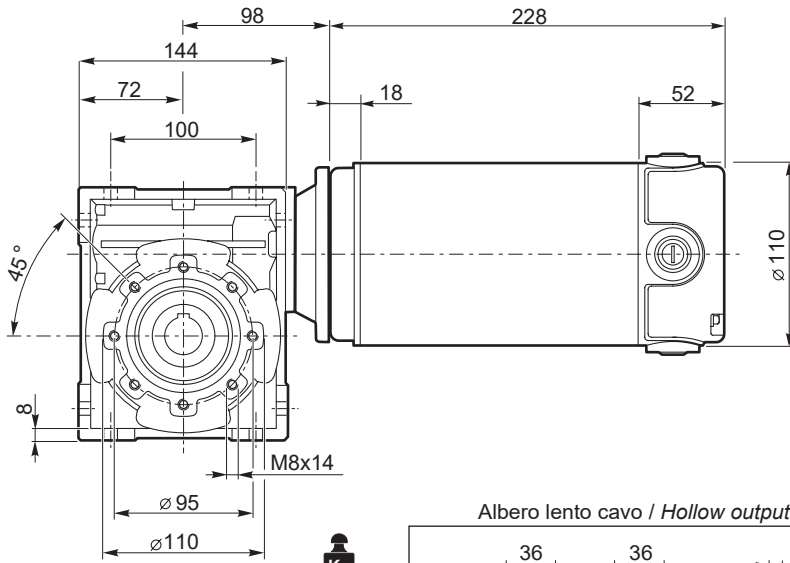
ECM



## Dimensioni

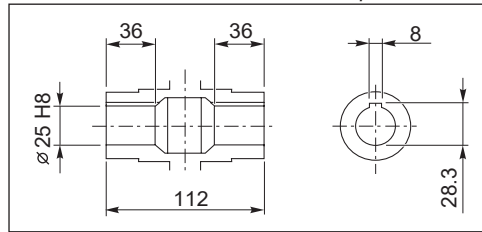
## Dimensions

### ECM600/063 U



**Kg**  
13.3

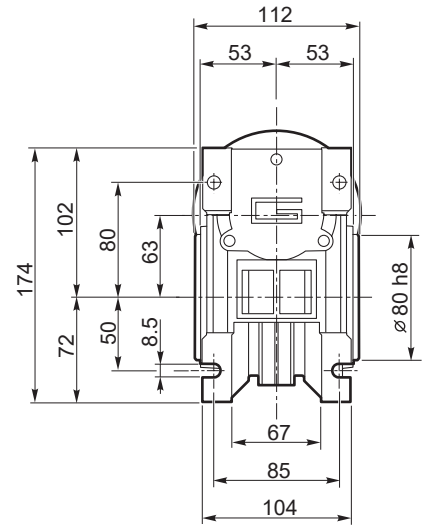
Albero lento cavo / Hollow output shaft



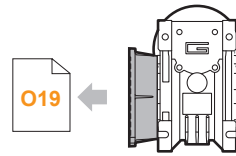
Motori / Motors IP66



Freno / Brake

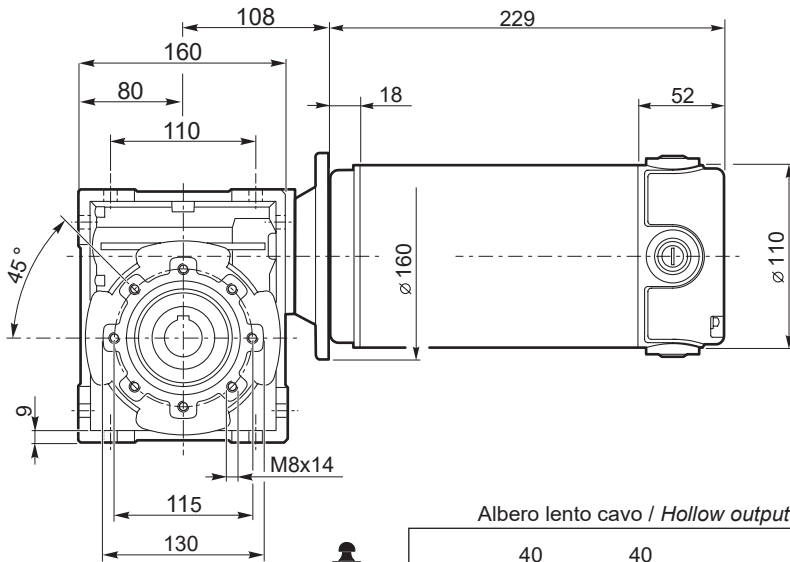


O19



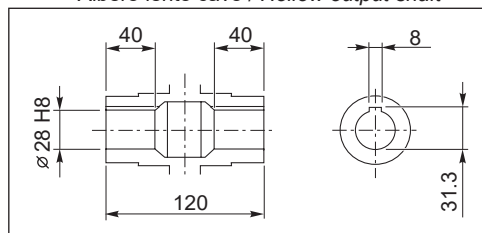
ECM600/063 F  
ECM600/063 FL  
ECM600/063 FB

### ECM600/070 U

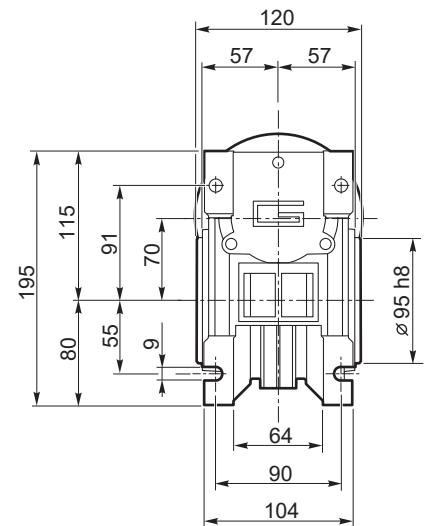


**Kg**  
14.6

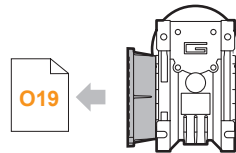
Albero lento cavo / Hollow output shaft



Freno / Brake



O19



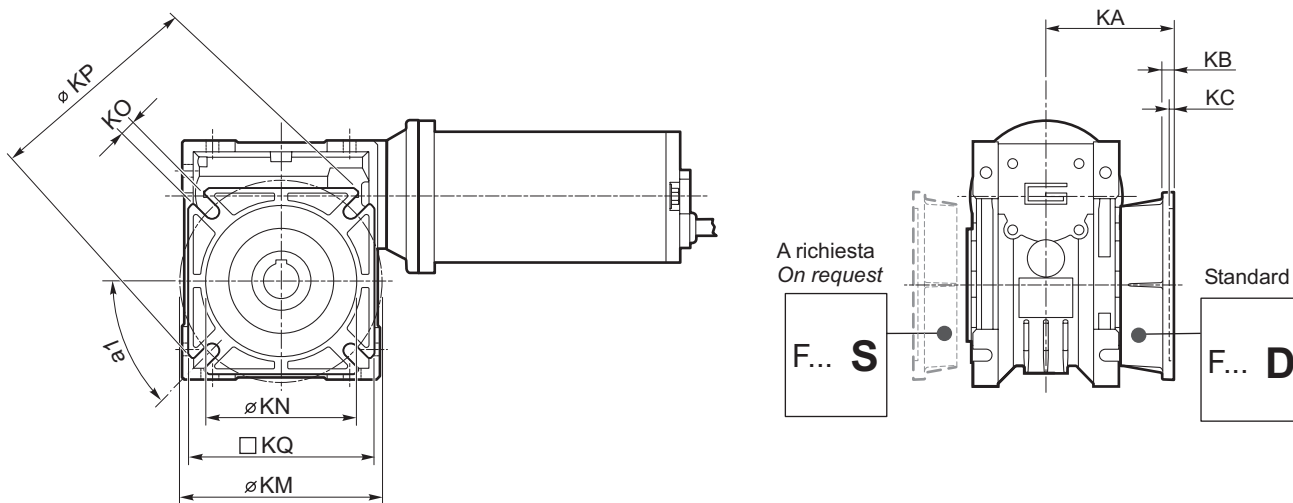
ECM600/070 F



Dimensioni

Dimensions

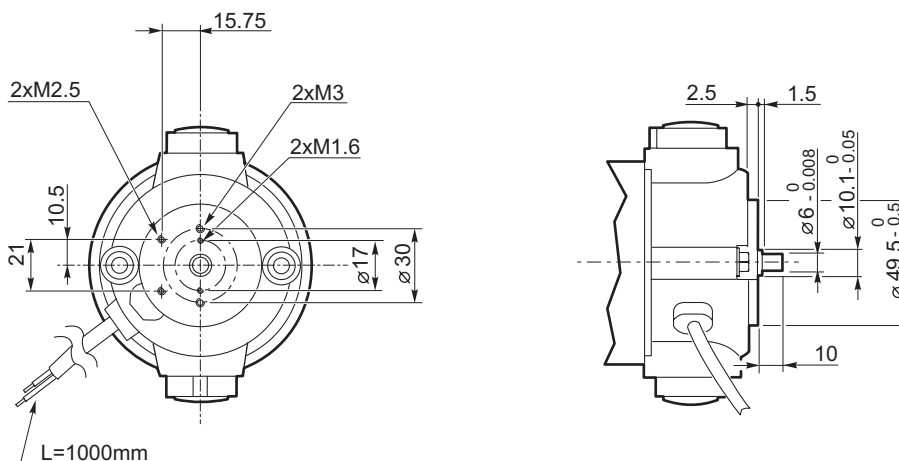
ECM.../... F... Flange uscita / Output flanges

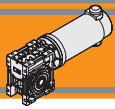


	CM..F							CM..F28							CM..F30										
	a1	KA	KB	KC	KM	KN <sub>H8</sub>	KO	KP	KQ	KA	KB	KC	KM	KN <sub>H8</sub>	KO	KP	KQ	KA	KB	KC	KM	KN <sub>H8</sub>	KO	KP	KQ
026 (D11) 026 026 (D14)	45°	45	6	4.5	55-69	40	6.5(n.4)	75	70	44	6.5	5	56-64	40	6.5	70	60	48	6.5	5	68	50	6.5	80	70

CM	CM..F							CM..FB							CM..FL										
	a1	KA	KB	KC	KM	KN <sub>H8</sub>	KO	KP	KQ	KA	KB	KC	KM	KN <sub>H8</sub>	KO	KP	KQ	KA	KB	KC	KM	KN <sub>H8</sub>	KO	KP	KQ
030	45°	54.5	6	4	68	50	6.5(n.4)	80	70	—	—	—	—	—	—	—	—	—	—	—	—	—	—	—	—
040	45°	67	7.5	4	80-95	60	9(n.4)	110	95	80	8.5	5	115-125	95	9.5(n.4)	140	112	97	7.5	4.5	80-95	60	9(n.4)	110	95
050	45°	90	9	5	90-110	70	11(n.4)	125	110	89	9	5	130-145	110	9.5(n.4)	160	132	120	9	5	90-110	70	11(n.4)	125	110
063	45°	82	10	6	150-160	115	11(n.4)	180	142	98	10	5	165-180	130	11(n.4)	200	160	112	10	6	150-160	115	11(n.4)	180	142
070	45°	107	13	6	165-180	130	14(n.4)	200	170	—	—	—	—	—	—	—	—	—	—	—	—	—	—	—	—

EC100.24E  
EC180.24E

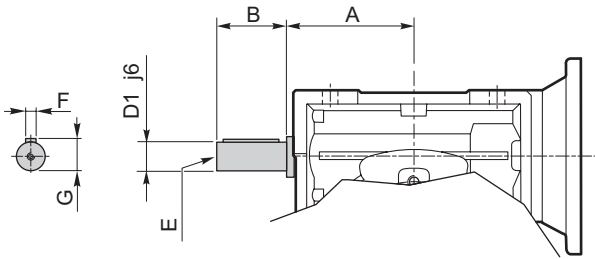




**Opzioni**

**Options**

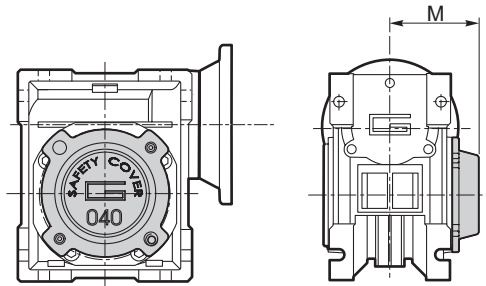
**VS - Vite sporgente / Extended input shaft**



	A	B	D <sub>1</sub> j6	E	F	G
CM 030	45	20	9	M4	3	10.2
CM 040	53	23	11	M5	4	12.5
CM 050	64	30	14	M6	5	16
CM 063	75	40	19	M6	6	21.5
CM 070	84	40	19	M6	6	21.5

Costruito su richiesta  
Built on request

**SC - Safety cover**



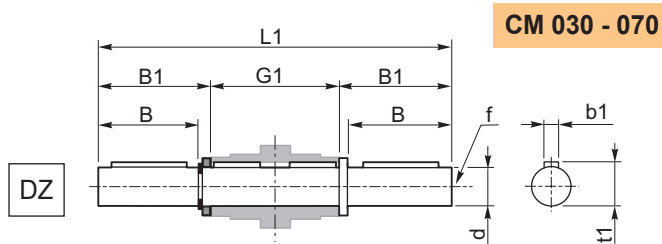
	M
CM 030	47
CM 040	54.5
CM 050	62.5
CM 063	73
CM 070	75

**Accessori**

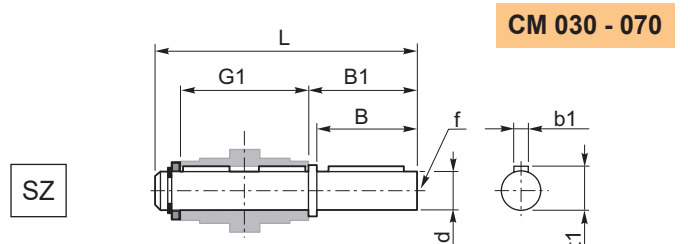
**Accessories**

**Albero lento**

**Output shaft**

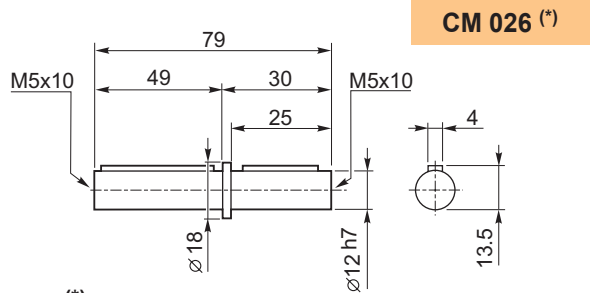


**CM 030 - 070**



**CM 030 - 070**

	d h7	B	B1	G1	L	L1	f	b1	t1
CM 030	14	30	32.5	63	102	128	M6	5	16
CM 040	18	40	43	78	128	164	M6	6	20.5
CM 050	25	50	53.5	92	153	199	M10	8	28
CM 063	25	50	53.5	112	173	219	M10	8	28
CM 070	28	60	63.5	120	192	247	M10	8	31



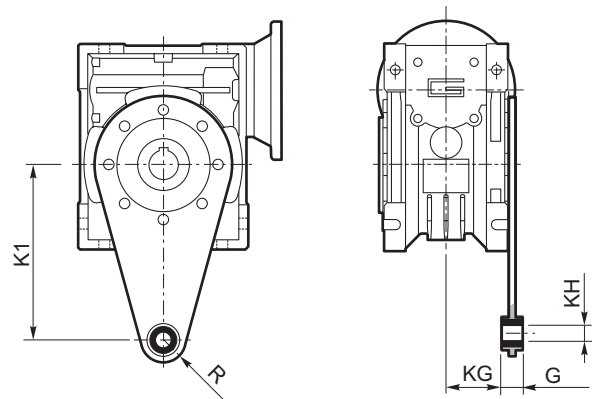
**CM 026 (\*)**

(\*)  
**Nota:** disponibile solo per cavo uscita Ø12  
**Note:** available for output hollow shaft Ø12 only

**Braccio di reazione**

**Torque arm**

	K1	G	KG	KH	R
CM 030	85	14	23	8	15
CM 040	100	14	31	10	18
CM 050	100	14	38	10	18
CM 063	150	14	47.5	10	18
CM 070	200	25	46.5	20	30





**TRANSTECNO SRL  
HEADQUARTERS**

Via Caduti di Sabbiuno, 11/D-E  
40011 Anzola dell'Emilia (BO)  
ITALY  
T+39 051 64 25 811  
F +39 051 73 49 43  
sales@transtecno.com  
www.transtecno.com



the modular gearmotor

MEMBER OF INTERPUMP GROUP



**HANGZHOU TRANSTECNO POWER TRANSMISSIONS CO LTD**  
No.4 Xiuyan Road Fengdu Industry Zone  
Pingyao Town Yuhang District  
Hangzhou City, Zhejiang Province  
311115 - CHINA  
T +86 571 86 92 02 60  
F +86 571 86 92 18 10  
info-china@transtecno.cn  
www.transtecno.cn



**MA TRANSTECNO S.A.P.I. DE C.V.**  
Av. Mundial # 176, Parque Industrial  
JM Apodaca, Nuevo León,  
C.P. 66600 - MÉXICO  
T +52 8113340920  
info@transtecno.com.mx  
www.transtecno.com.mx



**TRANSTECNO IBÉRICA  
THE MODULAR GEARMOTOR, S.A.**  
C/Enginy, 2 Nave 6  
08850 Gavà (Barcelona) - SPAIN  
T +34 931 598 950  
info@transtecno.es  
www.transtecno.es



**TRANSTECNO B.V.**  
De Stuwdam, 43  
3815 KM Amersfoort - NETHERLANDS  
T +31(0) 33 45 19 505  
F +31(0) 33 45 19 506  
info@transtecno.nl  
www.transtecno.nl



**TRANSTECNO AANDRIJFTECHNIEK B.V.**  
De Stuwdam 43  
3815 KM Amersfoort - NETHERLANDS  
T +31 (0) 33 20 4 7 006  
info@transtecnoaandrijftechnik.nl  
www.transtecnoaandrijftechnik.nl



**TRANSTECNO USA**  
8 Creek Parkway,  
Boothwyn PA 19061-8136  
UNITED STATES  
T + 1 (610) 4970154  
F +1 (610) 497 6085  
14561 Fryelands Blvd SE  
Monroe, WA 98272 - UNITED STATES  
T +1 360-863-1300  
F +1 360-863-1303  
usaoffice@transtecno.com  
www.transtecno.com



**TRANSTECNO CANADA**  
51 B Caldari Road Unit 10  
Vaughan, ON L4K 4G3 - CANADA  
T +1 905 761 0762  
F +1 905 761 9265  
canadaoffice@transtecno.com  
www.transtecno.com



**TRANSTECNO CHILE-PERU**  
Av. Los Libertadores 41  
Parque Industrial - Los Libertadores 16.500  
Santiago, Colina - CHILE  
T +56 2 29633870  
Carretera Panamericana Sur KM 29.5,  
Interior I-3, Z.I. Lurin - PERU  
T +51 1 3546259 / + 51 1 3434231  
chileoffice@transtecno.com  
www.transtecno.com



**SALES OFFICE BRAZIL**  
Rua Dr. Freire Alemão 155 / 402 - CEP. 90450-060  
Auxiliadora Porto Alegre RS - BRAZIL  
T +55 51 3251 5447  
F +55 51 3251 5447  
M +55 51 811 45 962  
braziloffice@transtecno.com  
www.transtecno.com.br



**SALES OFFICE OCEANIA**  
44 Northview drive, Sunshine west 3020  
Victoria - AUSTRALIA  
T +61 03 9312 4722  
F +61 03 9312 4714  
M +61 0438060997  
oceaniaoffice@transtecno.com  
www.transtecno.com.au



**SALES OFFICE INDIA**  
Woodbine 2003/04, Everest World  
Kolsket Road, Thane west Mumbai 400607  
INDIA  
T +91 982 061 46 98  
indiaoffice@transtecno.com  
www.transtecno.com



**SALES OFFICE SOUTH KOREA**  
772-41, Bongdong-ro, Bongdong-eup, Wanju-goon  
Chonbuk, 55313  
SOUTH KOREA  
T +82 70 8867 8897  
F +82 504 199 2107  
M +82 10 5094 2107  
koreaoffice@transtecno.com  
www.transtecno.com