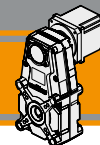


Motoriduttori brushless CC pendolari  
Brushless DC helical parallel gearmotors



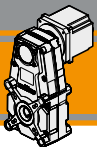




<b>Indice</b>	<b>Index</b>	Pag. Page
Caratteristiche tecniche	<i>Technical features</i>	<b>CC2</b>
Designazione	<i>Classification</i>	<b>CC3</b>
Simbologia	<i>Symbols</i>	<b>CC3</b>
Lubrificazione e temperatura	<i>Lubrication and temperature</i>	<b>CC3</b>
FT105 con motore brushless BLS022.240	<i>FT105 with BLS022.240 brushless motor</i>	<b>CC4</b>
FT105 con motore brushless BLS043.240	<i>FT105 with BLS043.240 brushless motor</i>	<b>CC5</b>
Dati tecnici	<i>Technical data</i>	<b>CC6</b>
Dimensioni FT con flange motore AS	<i>FT dimensions with motor flanges AS</i>	<b>CC6</b>

Questa sezione annulla e sostituisce ogni precedente edizione o revisione. Qualora questa sezione non Vi sia giunta in distribuzione controllata, l'aggiornamento dei dati ivi contenuto non è assicurato. **In tal caso la versione più aggiornata è disponibile sul nostro sito internet [www.transtecno.com](http://www.transtecno.com)**

*This section replaces any previous edition and revision. If you obtained this catalogue other than through controlled distribution channels, the most up to date content is not guaranteed. **In this case the latest version is available on our web site [www.transtecno.com](http://www.transtecno.com)***

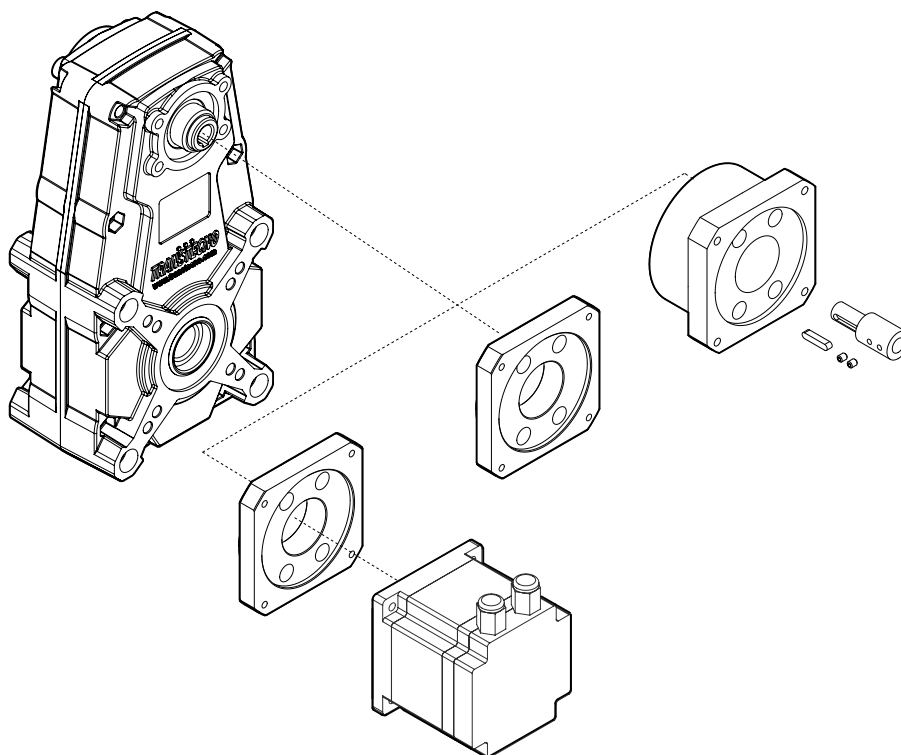
**Caratteristiche tecniche****Technical features**

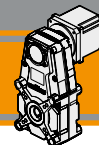
Le caratteristiche principali dei motoriduttori brushless CC pendolari della serie BLFT sono:

- Alimentazione in bassa tensione 24/36/48 Vcc
- Motore Brushless CC con grado di protezione IP55
- Coppie motori disponibili da 0.22 Nm a 0.43 Nm
- Lubrificazione permanente con olio sintetico
- Carcassa in pressofusione di alluminio
- Ingranaggi cilindrici a denti elicoidali, induriti e rettificati
- Disponibili anche nella versione con solo riduttore, sia con flangia di entrata standard che con flangia e manicotto dedicati

*The main features of BLFT brushless DC helical parallel gearmotors range are:*

- *Low voltage power supply 24/36/48 Vdc*
- *Brushless DC motor in IP55 protection Standard*
- *Motor torque ratings available from 0.22 Nm up to 0.43 Nm*
- *Permanent synthetic oil long life lubrication*
- *Die-cast aluminium housing*
- *Ground-hardened helical gears*
- *Gearbox only version also available, with either standard input flange or customized flange and coupling*





**Designazione**

**Classification**

RIDUTTORE / GEARBOX					MOTORE / MOTOR	
FT	105	U	46	020	BL043.240	24V
Tipo Type	Grandezza Size	Versione riduttore Gearbox version	Rapporto Ratio	Albero di uscita Output shaft	Tipo Type	Tensione Voltage
FT	105	U	Vedere tabelle See tables	Vedere tabelle See tables	BLS022.240 BLS043.240	24V - 36V 24V - 36V

**Simbologia**

**Symbols**

Ns	n° stadi / No. stages	Mn <sub>2</sub>	[Nm]	Coppia nominale in uscita in funzione di Pn1 Nominal output torque referred to Pn1
ir	rapporto reale / real ratio	n <sub>1MAX</sub>	[Rpm]	Velocità max entrata / Max input speed
M <sub>2</sub>	[Nm] coppia in uscita output torque	V	[V]	Tensione / Voltage
A <sub>2</sub>	[N] Carico assiale ammissibile in uscita Permitted output axial load	n <sub>2</sub>	[Rpm]	Velocità in uscita / Output Speed
R <sub>2</sub>	[N] Carico radiale ammissibile in uscita Permitted output radial load	IP		Grado di protezione / Enclosure protection
Pn <sub>1</sub>	[kW] Potenza nominale in entrata Nominal input power	Kg		Peso / Weight
		sf		Fattore di servizio / Service Factor

**Lubrificazione e temperatura**

**Lubrication and temperature**

I motoriduttori BLFT sono forniti completi di lubrificante sintetico (viscosità 320) e non necessitano di manutenzione.  
Temperatura ambiente 0 ÷ 40 °C (in assenza di congelamento ed in assenza di condensa).  
Per temperature diverse, contattare nostro UT.

Permanent synthetic oil long life lubrication (viscosity grade 320) on BLFT gearmotors.  
Ambient temperature 0 ÷ 40 °C (in the absence of freezing and condensation).  
For temperature outside this range please contact our technical dept.



**FT105 con motore brushless**

**FT105 with brushless motor**

FT105		BLS022.240													
		24V							36V						
		n <sub>2MIN</sub> [ rpm ]			n <sub>2MAX</sub> [ rpm ]				n <sub>1MAX</sub> [ rpm ]	n <sub>2MIN</sub> [ rpm ]			n <sub>2MAX</sub> [ rpm ]		
ir	Ns	M <sub>2</sub> [Nm]		sf		M <sub>2</sub> [Nm]		sf		M <sub>2</sub> [Nm]		sf			
		20.6	3	14.6	4.3	10.8	146	4.3	7.3	3000	19.4	4.3	10.8	194	4.3
33.3	9.0	6.9		8.3	90	6.9	5.7	12.0	6.9		8.3	120	6.9	5.0	
44.4	6.8	9.2		8.1	68	9.2	5.5	9.0	9.2		8.1	90	9.2	4.9	
54.9	5.5	11		6.6	55	11	4.5	7.3	11		6.6	73	11	4.0	
71.8	4.2	15		5.0	42	15	3.4	5.6	15		5.0	56	15	3.0	
77.1	3.9	16		4.7	39	16	3.2	5.2	16		4.7	52	16	2.8	
88.9	3.4	18		4.1	34	18	2.8	4.5	18		4.1	45	18	2.4	
124.8	2.4	26		2.9	24	26	2.0	3.2	26		2.9	32	26	1.7	
181.4	1.7	38		2.0	17	38	1.4	2.2	38		2.0	22	38	1.2	
224.3	1.3	46		1.6	13	46	1.1	1.8	46		1.6	18	46	1.0	
315.1	1.0	65		1.1	10	65	0.8	1.3	65		1.1	13	64	0.7	
368.2	0.8	75		1.0	8.1	72	0.7	1.1	75		1.0	11	64	0.7	
535.0	0.6	105	0.7	5.6	72	0.7	0.7	105	0.7	7.5	64	0.7			
661.8	0.5	105	0.7	4.5	72	0.7	0.6	105	0.7	6.0	64	0.7			
929.4	0.3	105	0.7	3.2	72	0.7	0.4	105	0.7	4.3	64	0.7			

Attenzione: superamento della coppia nominale supportata dal riduttore per servizio S1. Contattare il ns. servizio tecnico  
Attention: rated torque withstood by gear reducer for service in S1 is exceeded. Please, contact our technical office.

Tipo Type	Numero di poli Number of poles	Numero di fasi Number of phase	Tensione Rated voltage [ V ]	Numero di giri Rated speed [ rpm ]	Coppia nominale Rated torque [ Nm ]	Potenza nominale Rated power [ W ]
BLS022.240	4	3	36	4000	0.22	92
			24	3000		70
Tipo Type	Coppia massima Peak torque [ Nm ]	Corrente nominale Rated current [ A ]	Resistenza Resistance [ ohm ]	Induttanza Inductance [ mH ]	Corrente massima Peak current [ A ]	Peso Weight [ kg ]
BLS022.240	0.44	3.7	0.64	3.1	7.4	0.72

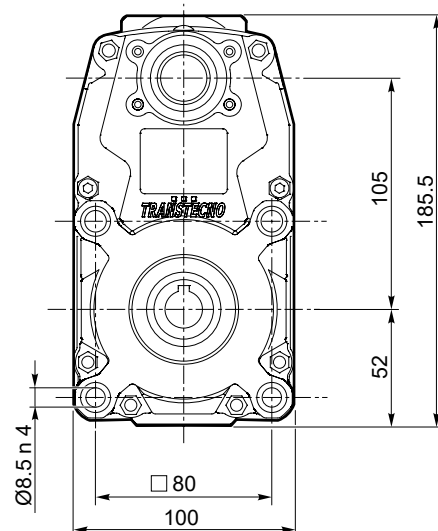
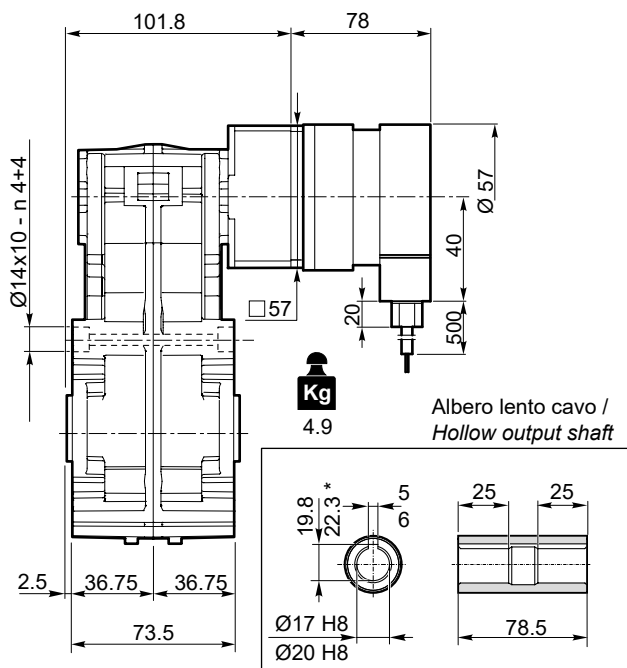
Azionamenti Drives

CF2

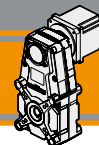
FT105U + BLS022.240

CC6

FT105.. AS...



\*Sede linguetta ribassata /  
\*Special keyway



FT105 con motore brushless

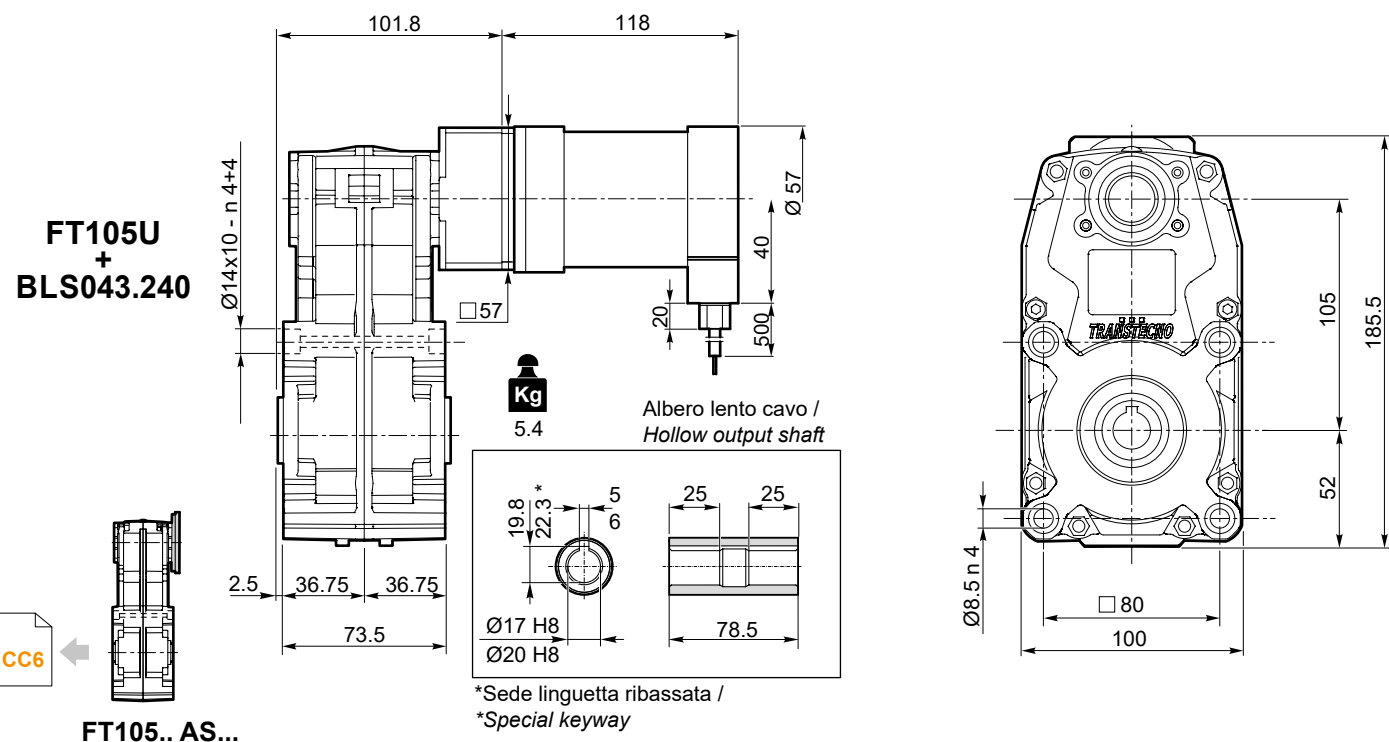
FT105 with brushless motor

FT105		BLS043.240													
		24V							36V						
		n <sub>2MIN</sub> [ rpm ]			n <sub>2MAX</sub> [ rpm ]				n <sub>1MAX</sub> [ rpm ]	n <sub>2MIN</sub> [ rpm ]			n <sub>2MAX</sub> [ rpm ]		
ir	Ns	M <sub>2</sub> [Nm]		sf		M <sub>2</sub> [Nm]		sf		M <sub>2</sub> [Nm]		sf			
		20.6	3	14.6	8.3	5.5	146	8.3	3.8	3000	19.4	8.3	5.5	194	8.3
33.3	9.0	13		4.3	90	13	2.9	12.0	13		4.3	120	13	2.6	
44.4	6.8	18		4.2	68	18	2.8	9.0	18		4.2	90	18	2.5	
54.9	5.5	22		3.4	55	22	2.3	7.3	22		3.4	73	22	2.0	
71.8	4.2	29		2.6	42	29	1.7	5.6	29		2.6	56	29	1.5	
77.1	3.9	31		2.4	39	31	1.6	5.2	31		2.4	52	31	1.4	
88.9	3.4	36		2.1	34	36	1.4	4.5	36		2.1	45	36	1.2	
124.8	2.4	50		1.5	24	50	1.0	3.2	50		1.5	32	50	0.9	
181.4	1.7	73		1.0	17	72	0.7	2.2	73		1.0	22	64	0.7	
224.3	1.3	91		0.8	13	72	0.7	1.8	91		0.8	18	64	0.7	
315.1	1.0	105		0.7	10	72	0.7	1.3	105		0.7	13	64	0.7	
368.2	0.8	105		0.7	8.1	72	0.7	1.1	105		0.7	11	64	0.7	
535.0	0.6	105		0.7	5.6	72	0.7	0.7	105		0.7	7.5	64	0.7	
661.8	0.5	105	0.7	4.5	72	0.7	0.6	105	0.7	6.0	64	0.7			
929.4	0.3	105	0.7	3.2	72	0.7	0.4	105	0.7	4.3	64	0.7			

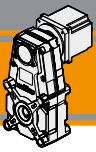
Attenzione: superamento della coppia nominale supportata dal riduttore per servizio S1. Contattare il ns. servizio tecnico  
Attention: rated torque withstood by gear reducer for service in S1 is exceeded. Please, contact our technical office.

Tipo Type	Numero di poli Number of poles	Numero di fasi Number of phase	Tensione Rated voltage [ V ]	Numero di giri Rated speed [ rpm ]	Coppia nominale Rated torque [ Nm ]	Potenza nominale Rated power [ W ]
BLS043.240	4	3	36	4000	0.43	180
			24	3000		130
Tipo Type	Coppia massima Peak torque [ Nm ]	Corrente nominale Rated current [ A ]	Resistenza Resistance [ ohm ]	Induttanza Inductance [ mH ]	Corrente massima Peak current [ A ]	Peso Weight [ kg ]
BLS043.240	0.86	6	0.35	1	12.0	1.25

Azionamenti Drives





FT105.. AS...



**Dati tecnici**

**Technical data**

	$n_2$ [min <sup>-1</sup> ]	$Mn_2$ [Nm]	$Pn_1$ [kW]	$i$		$n_2$ [min <sup>-1</sup> ]	$Mn_2$ [Nm]	$Pn_1$ [kW]	$i$		
<b>FT105</b>					<b>FT105</b>						
<b>FT105/3</b>	$n_1 = 1400$ rpm	68	40	0.30	20.57	<b>FT105/3</b>	$n_1 = 3000$ rpm	146	31	0.51	20.57
		42	50	0.23	33.32			90	39	0.39	33.32
		32		0.23	44.36			68		0.38	44.36
		26		0.18	54.87			55		0.31	54.87
		20		0.14	71.84			42		0.24	71.84
		18		0.13	77.07			39		0.22	77.07
		16	65	0.11	88.87			34	51	0.19	88.87
		11		0.081	124.81			24		0.14	124.81
		7.7		0.056	181.35			17		0.09	181.35
		6.2		0.045	224.32			13		0.08	224.32
	4.4		0.032	315.05		10		0.05	315.05		
<b>FT105/4</b>		3.8	65	0.028	368.19	<b>FT105/4</b>		8.1	51	0.05	368.19
		2.6		0.019	534.98			5.6		0.03	534.98
		2.1		0.015	661.76			4.5		0.03	661.76
		1.5		0.011	929.40			3.2		0.02	929.40

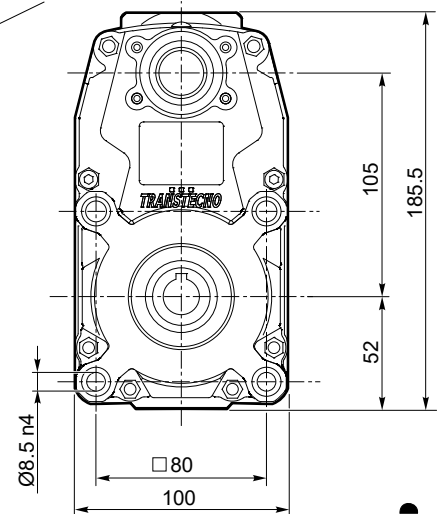
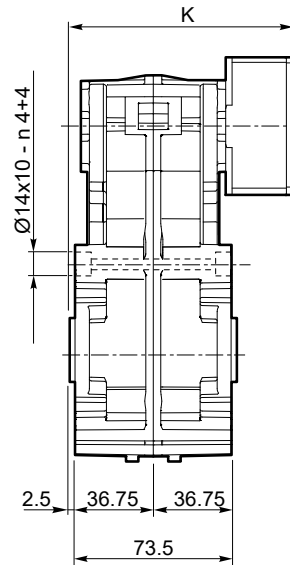
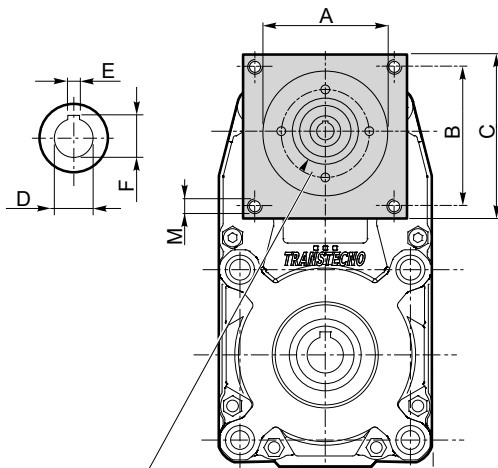
**Dimensioni FT con flange motore AS**

**FT dimensions with motor flanges AS**

**FT105 - U - AS...**

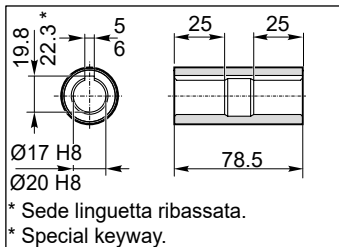
Lo spessore della flangia è variabile in funzione delle diverse lunghezze dell'albero motore.

Flange's thickness may vary depending on motor shaft's length.



Connessione con boccola o giunto in funzione del diametro dell'albero motore.

Connection with sleeve or coupling depending on motor shaft's diameter.



\* Sede linguetta ribassata.  
\* Special keyway.  
Albero lento cavo / Hollow output shaft

**Kg**  
4.2

<b>Dimensioni / Dimensions</b>									
AS	A	B	C	M	K	D	E	F	
AS416	38.1	47.1	56.6	M5	101.8	9	3	10.4	
...	...	...	...	...	...	...	...	...	...



**MA TRANSTECNO S.A.P.I. DE C.V.**

Av. Mundial # 176, Parque Industrial  
JM Apodaca, Nuevo León,  
C.P. 66600  
MÉXICO  
T +52 8113340920  
info@transtecno.com.mx  
www.transtecno.com.mx

**TRANSTECNO SRL**

Via Caduti di Sabbiuino, 11/D-E  
40011 Anzola dell'Emilia (BO)  
ITALY  
T+39 051 64 25 811  
F +39 051 73 49 43  
sales@transtecno.com  
www.transtecno.com

**HANGZHOU TRANSTECNO POWER TRANSMISSIONS CO LTD**

No.4 Xiuyan Road Fengdu Industry Zone  
Pingyao Town Yuhang District  
Hangzhou City, Zhejiang Province  
311115 – CHINA  
T +86 571 86 92 02 60  
F +86 571 86 92 18 10  
info-china@transtecno.com  
www.transtecno.cn

**TRANSTECNO U.S.A. LLC**

5440 S.W. 156th Place Miami,  
FL 33185 - USA  
Tel: +1 (305) 220-4423  
Fax: +1 (305) 220-5945  
usaoffice@transtecno.com

**TRANSTECNO B.V.**

Ind. terrein Wieken/Vinkenhoef  
De Stuwdam,43  
3815 KM Amersfoort - NETHERLANDS  
Tel: +31(0) 33 45 19 505  
Tel: +31(0) 33 45 19 506  
info@transtecno.nl  
www.transtecno.nl

**SALES OFFICE INDIA**

A/10, Anagha, S.N. Road, Mulund (W) Mumbai  
400080 - INDIA  
Tel: +91 9820614698  
Fax-Italy: +39 051 73 49 43  
indiaoffice@transtecno.com

**SALES OFFICE BRAZIL**

Rua Dr. Freire Alemão 155 / 402 - CEP. 90450-060  
Auxiliadora Porto Alegre RS - BRAZIL  
Tel: +55 51 3251 5447  
Fax: +55 51 3251 5447  
Mobile: +55 51 811 45 962  
braziloffice@transtecno.com  
www.transtecno.com.br

**TRANSTECNO AANDRIJFTECHNIEK B.V.**

De Stuwdam 43  
3815 KM Amersfoort - NETHERLANDS  
Tel: +31 (0) 33 20 4 7 006  
info@transtecnoaandrijftechniek.nl  
www.transtecnoaandrijftechniek.nl

**SALES OFFICE SOUTH KOREA**

D-304 Songdo BRC Smart Valley 30, Songdomirae-ro,  
Yeonsu-gu, Incheon, 406-840 - KOREA  
Tel: +82 70 8288 2107  
Fax: +82 32 815 2107  
Mobile: +82 10 5094 2107  
koreaoffice@transtecno.com

**TRANSTECNO IBÉRICA****THE MODULAR GEARMOTOR, S.A.**

C/Enginy, 2 Nave 6 - 08850 Gavà (Barcelona) - SPAIN  
Tel: +34 931 598 950  
info@transtecno.es  
www.transtecno.es

**SALES OFFICE OCEANIA**

44 Northview drive, Sunshine west 3020  
Victoria - AUSTRALIA  
Ph +61 03 9312 4722  
Fax +61 03 9312 4714  
Mobile: +61 0438060997  
oceaniaoffice@transtecno.com  
www.transtecno.com.au

**SALES OFFICE FRANCE**

Tel: +33 (0) 6 85 12 09 87  
Fax-Italy: +39 051 73 49 43  
franceoffice@transtecno.com  
www.transtecno.fr



www.transtecno.com