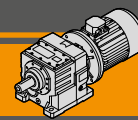


Motoriduttori ad ingranaggi cilindrici
Helical in-line gearmotors

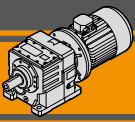




Indice	Index	Pag. Page
Caratteristiche tecniche	<i>Technical features</i>	B2
Versioni	<i>Versions</i>	B2
Designazione	<i>Classification</i>	B3
Sensi di rotazione	<i>Direction of rotation</i>	B3
Simbologia	<i>Symbols</i>	B3
Lubrificazione	<i>Lubrication</i>	B4
Carichi radiali in entrata	<i>Input radial loads</i>	B6
Carichi radiali in uscita	<i>Output radial loads</i>	B6
Dati tecnici	<i>Technical data</i>	B7
Dimensioni	<i>Dimensions</i>	B20
Accessori	<i>Accessories</i>	B28

Questa sezione annulla e sostituisce ogni precedente edizione o revisione. Qualora questa sezione non Vi sia giunta in distribuzione controllata, l'aggiornamento dei dati ivi contenuto non è assicurato. **In tal caso la versione più aggiornata è disponibile sul nostro sito internet www.transtecno.com**

This section replaces any previous edition and revision. If you obtained this catalogue other than through controlled distribution channels, the most up to date content is not guaranteed. In this case the latest version is available on our web site www.transtecno.com



ITH

Motoriduttori ad ingranaggi cilindrici Helical in-line gearmotors

Caratteristiche tecniche

I motoriduttori della serie ITH sono dedicati ad applicazioni industriali che presentano carichi particolarmente gravosi. La costruzione robusta con carcassa in ghisa e l'elevata modularità dei diversi kit di entrata e di uscita li rendono adatti ad ogni tipo di applicazione.

Caratteristiche comuni a tutta la serie sono:

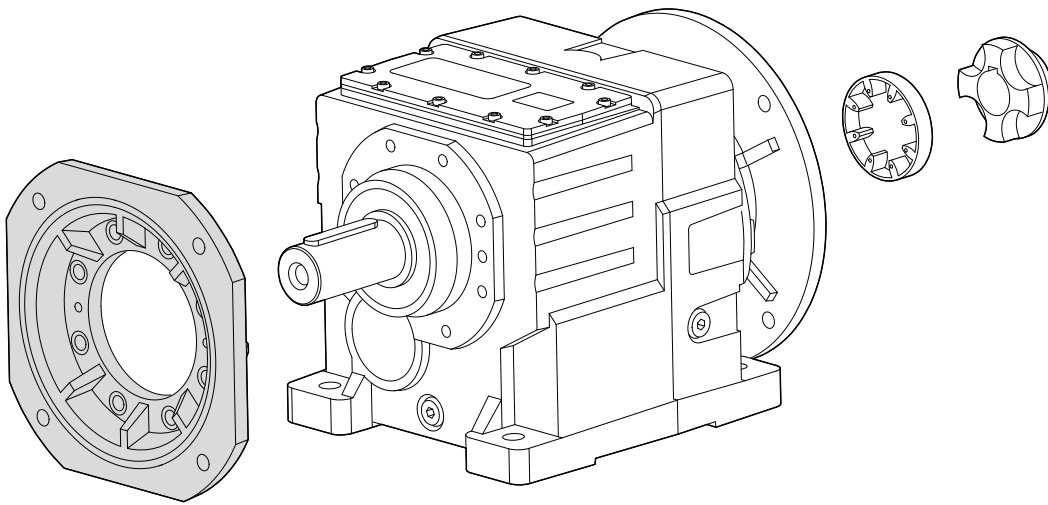
- Costruzione robusta con carcassa in ghisa;
- Elevata modularità;
- Lubrificazione con olio sintetico;
- Accoppiamento al motore tramite giunto elastico.
- Verniciatura a polvere epossidica RAL 7016 di spessore medio 0,10 – 0,15 mm.

Technical features

The ITH gearmotors are intended for heavy duty applications. The robust one pieces casing of the main housing and the modular design of input and output sets increase application flexibility.

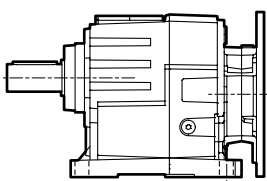
The main features of ITH range are:

- Robust cast iron housings;
- High degree of modularity;
- Lubrication with synthetic oil;
- Coupled to motor with flexible coupling.
- Epoxy powder coating RAL 7016 average thickness 0,10 – 0,15 mm.

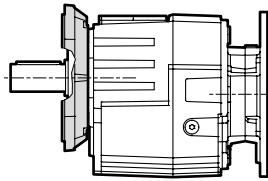


Versioni

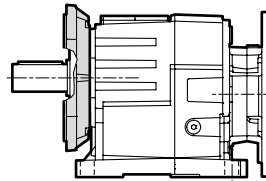
Versions



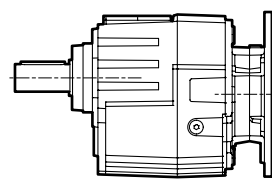
U



F...

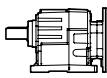


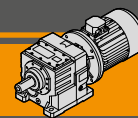
U/F...



G

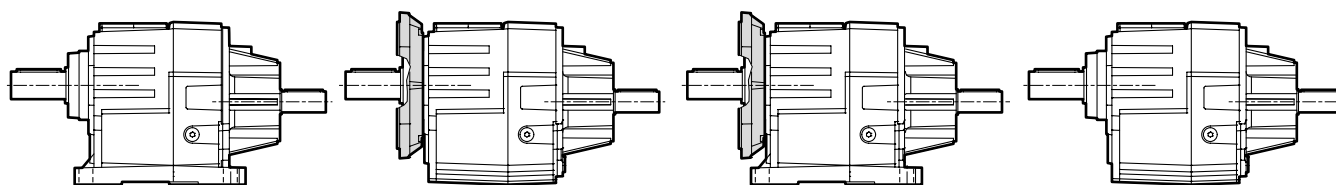
RIDUTTORE / GEARBOX

ITH	12	2	H	26.28	D40	132	B5	M1	CW
Tipo Type	Grandezza Size	Stadi Stages	Versione Version	Rapporto Ratio	Albero uscita Output shaft	IEC	Forma costruttiva Version	Pos. di montaggio Mounting position	Dispositivo antiretro Backstop device
	11 12 13 14	2 3	U F... U/F... G	vedi tabelle see tables	vedi tabelle see tables	71.. — 200..	B5 B14	M1 (B3) M2 (V6) M3 (B8) M4 (V5) M5 (B7) M6 (B6)	CW CCW



Designazione

Classification



U

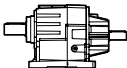
F...

U/F...

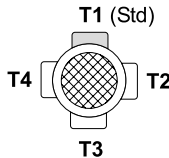
G

ITH

RIDUTTORE / GEARBOX

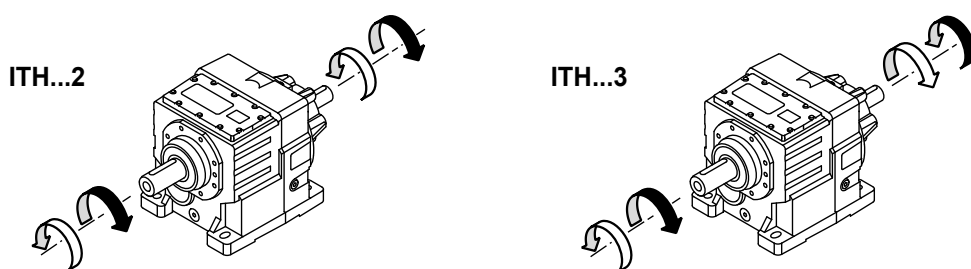
ITHIS	12	2	H	26.28	D40	M1
Tipo Type	Grandezza Size	Stadi Stages	Versione Version	Rapporto Ratio	Albero uscita Output shaft	Pos. di montaggio Mounting position
ITHIS 	11 12 13 14	2 3	U F... U/F... G	vedi tabelle see tables	vedi tabelle see tables	M1 (B3) M2 (V6) M3 (B8) M4 (V5) M5 (B7) M6 (B6)

MOTORE / MOTOR

5.5kW	4p	3ph	230/400V	50Hz	T1
Potenza Power	Poli Poles	Fasi Phases	Tensione Voltage	Frequenza Frequency	Pos. morsettiere Terminal box pos.
vedi tabelle see tables	2p 4p 6p 8p	1ph 3ph	230/400V 220/380V ... 230V	50Hz 60Hz	T1 (Std) 

Sensi di rotazione

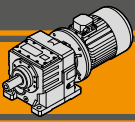
Direction of rotation



Simbologia

Symbols

n_1	[min^{-1}]	Velocità in ingresso / Input speed
n_2	[min^{-1}]	Velocità in uscita / Output speed
i		Rapporto di riduzione / Ratio
P_1	[kW]	Potenza in entrata / Input power
M_2	[Nm]	Coppia nominale in uscita in funzione di P_1 / Output torque referred to P_1
P_{n1}	[kW]	Potenza nominale in entrata / Nominal input power
M_{n2}	[Nm]	Coppia nominale in uscita in funzione di P_{n1} / Nominal output torque referred to P_{n1}
sf		Fattore di servizio / Service factor
R_1	[N]	Carico radiale ammissibile in entrata / Permitted input radial load
A_1	[N]	Carico assiale ammissibile in entrata / Permitted input axial load
R_2	[N]	Carico radiale ammissibile in uscita / Permitted output radial load
A_2	[N]	Carico assiale ammissibile in uscita / Permitted output axial load

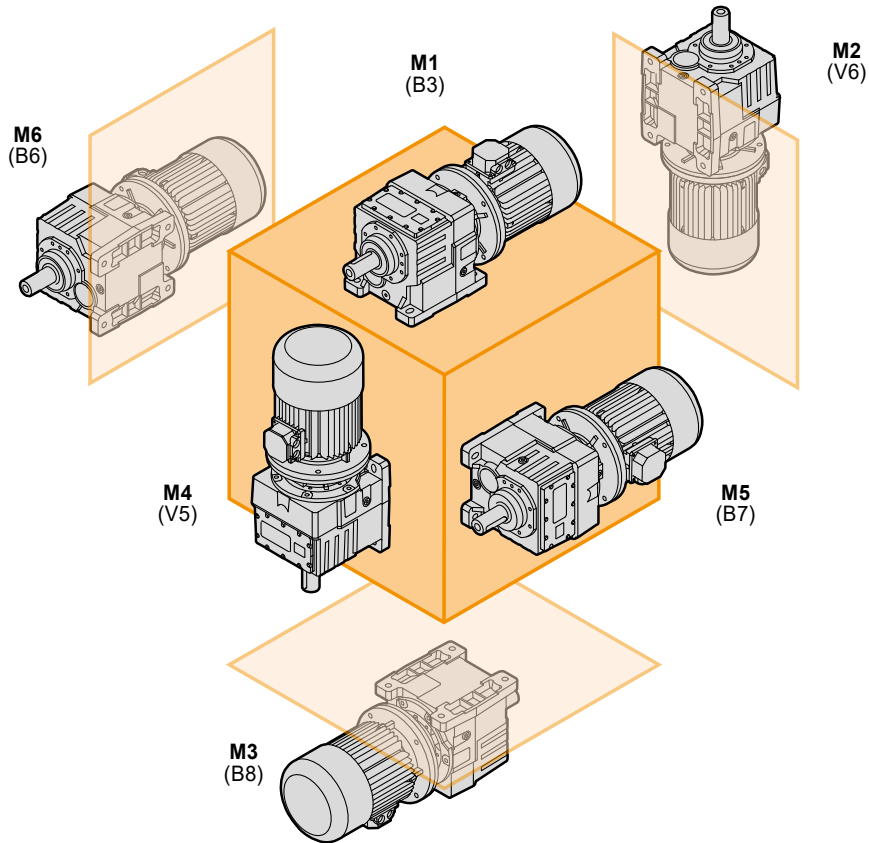


Lubrificazione

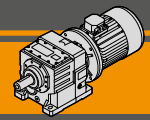
I motoriduttori della serie ITH sono forniti completi di lubrificante sintetico viscosità 320. La quantità di lubrificante dipende dalla posizione di montaggio.

Lubrication

ITH series gearmotors come complete with synthetic lubricant 320 viscosity. The lubricant quantity depends on mounting position.



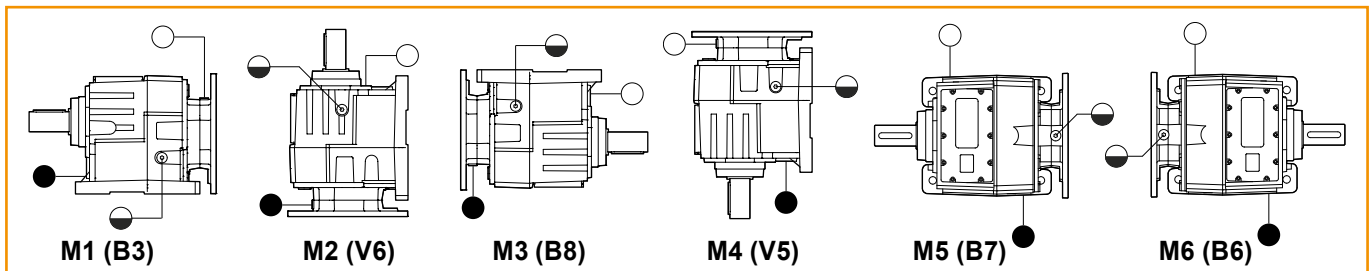
ITH	Quantità di olio (litri) / Oil quantity (litres)					
	M1 (B3)	M2 (V6)	M3 (B8)	M4 (V5)	M5 (B7)	M6 (B6)
112 113	1,1	3,9	3,7	3,4	2,4	2,4
122 123	1,7	5,0	4,3	4,3	3,1	2,9
132 133	4,5	9,5	8,3	8,6	5,9	5,7
142 143	8,1	14,5	11,5	14,4	9,4	9,0



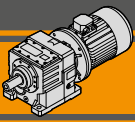
Lubrificazione

Lubrication

ITHIS	Quantità di olio (litri) / Oil quantity (litres)					
	M1 (B3)	M2 (V6)	M3 (B8)	M4 (V5)	M5 (B7)	M6 (B6)
112 113	1,3	4,3	3,9	3,4	2,6	2,6
122 123	1,9	5,4	4,5	4,3	3,3	3,1
132	3,7	10,2	8,7	8,6	6,3	6,1
133	3,5	9,9	8,5		6,1	5,9
142	7,3	15,2	11,9	14,4	9,8	9,4
143	7,1	14,9	11,7		9,6	9,2



- Sfiato e tappo di riempimento / Breather and filling plug
- ◐ Livello olio / Oil level plug
- Tappo di scarico / Oil drain plug



Carichi radiali in entrata

Input Radial loads

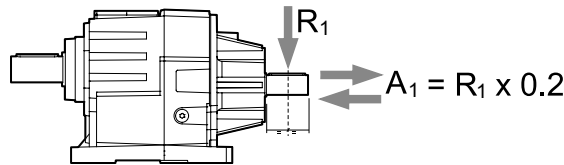
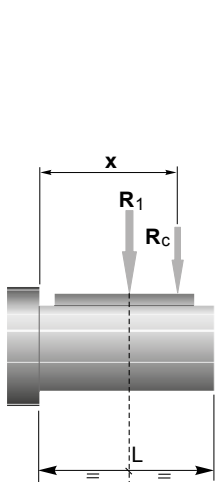
ITH 113	n ₁ [min ⁻¹]	Potenza motore/ Motor Power [kW]		
		1.1	1.5	1.85
R ₁ [N]	1400	1250		
	900	1500		500
	500	1750	-	-

ITH 112 ITH 122 -123 ITH 133 - 143	n ₁ [min ⁻¹]	Potenza motore/ Motor Power [kW]			
		2.2	3.0	4.0	5.5
R ₁ [N]	1400	1800			750
	900	2100		1200	-
	500	2500	-	-	-

ITH 132 ITH 142	n ₁ [min ⁻¹]	Potenza motore/ Motor Power [kW]					
		5.5	7.5	9.2	11.0	15.0	18.5
R ₁ [N]	1400	3700				2800	1200
	900	4900			3300	650	-
	500	5250	3900	1300	-	-	-

I carichi radiali uscita massimi applicabili sono riportati nelle tabelle precedenti.
Quando il carico radiale risultante non è applicato sulla mezzeria dell'albero occorre calcolare quello effettivo con la seguente formula:

The radial loads maximum output applicable are indicated in the previous tables.
When the resulting radial load is not applied on the centre line of the shaft it is necessary to calculate the effective load with the following formula:



	ITH 112	ITH 113	ITH 122	ITH 123	ITH 132	ITH 133	ITH 142	ITH 143
a	139	134	139	157	139	157	139	
b	110	110	110	118	110	118	110	

$$R_c = \frac{R_1 \cdot a}{(b+x)} \leq R_1$$

a, b = valori riportati nella tabella
a, b = values given in the table

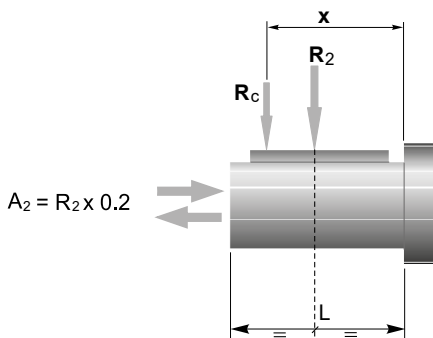
$$R \leq R_c$$

Carichi radiali in uscita

Output Radial loads

I carichi radiali uscita massimi applicabili sono riportati nelle tabelle dati tecnici.
Quando il carico radiale risultante non è applicato sulla mezzeria dell'albero occorre calcolare quello effettivo con la seguente formula:

The radial loads maximum output applicable are indicated in the technical data table.
When the resulting radial load is not applied on the centre line of the shaft it is necessary to calculate the effective load with the following formula:

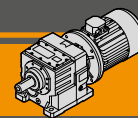


	ITH 112	ITH 113	ITH 122	ITH 123	ITH 132	ITH 133	ITH 142	ITH 143
a	184	208	247	286				
b	149	168	197	226				
R _{2MAX}	8200	12500	18500	22500				

$$R_c = \frac{R_2 \cdot a}{(b+x)} \leq R_{2MAX}$$

a, b = valori riportati nella tabella
a, b = values given in the table


$$R \leq R_c$$

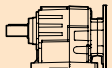


Dati tecnici

n_1 1400 min⁻¹

Technical data

	n_2 [min ⁻¹]	Mn_2 [Nm]	Pn_1 [kW]	i	R_2 [N]
---	-------------------------------	----------------	----------------	-----	--------------

	IEC Motori applicabili IEC Motor adapters
---	--

ITHIS 112

261	350	9.94	5.38	3437
216	350	8.26	6.47	3829
178	400	7.76	7.88	4111
164	400	7.15	8.54	4311
155	420	7.08	9.06	4381
136	420	6.24	10.28	4717
123	480	6.43	11.39	4734
112	480	5.86	12.52	5001
95	500	5.16	14.80	5408
77	530	4.47	18.10	5903
69	530	4.00	20.25	6302
60	600	3.90	23.52	6389
54	600	3.50	26.16	6798
49	650	3.45	28.77	6794
44	680	3.23	32.18	7003
39	680	2.86	36.35	7519
34	680	2.50	41.57	8130
29	600	1.90	48.27	8200
25	600	1.60	57.21	8200

ITH 112

71 B5	80 B5	90 B5/B14	100 B5/B14	112 B5/B14	132 B5/B14
					*
				*	
				*	
				*	
				*	
				*	
			*	*	
			*	*	

ITHIS 113


25	700	1.98	55.27	8200
21	700	1.61	67.61	8200
19	700	1.46	74.96	8200
15	700	1.19	91.70	8200
13	700	1.00	108.91	8200
10	700	0.80	136.65	8200
8.5	700	0.67	163.98	8200
8.1	700	0.63	173.44	8200
7.6	700	0.59	185.20	8200
6.9	700	0.54	201.58	8200
6.6	700	0.51	212.17	8200
6.2	700	0.48	226.55	8200
5.7	700	0.44	246.59	8200


ITH 113

71 B5	80 B5	90 B5/B14
		*
		*
		*
		*
		*
		*
		*
	*	*
	*	*

N.B.
Le aree evidenziate indicano l'applicabilità della corrispondente grandezza motore.

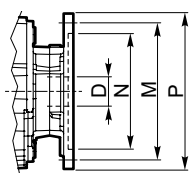
N.B.
Highlighted areas indicate motor inputs available on each size of unit.

 * = Il fattore di servizio (sf) deve essere scelto in funzione dell'applicazione: si prega di contattare il nostro Servizio Tecnico.

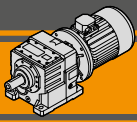
 * = The service factor (sf) has to be selected depending on application: please contact our Technical Department.

Prima di eseguire la scelta del motoriduttore riferirsi alle prestazioni elencate nelle tabelle dalla pag. B11 alla pag. B19.

Before selecting any gearbox, please read the performance values shown in the tables on page B11 to B19.




Dimensioni IEC / IEC Dimensions								
	71 B5	80 B5	90 B5	90 B14	100/112 B5	100/112 B14	132 B5	132 B14
N	110	130	130	95	180	110	230	130
M	130	165	165	115	215	130	265	165
P	160	200	200	140	250	160	300	200
D	14	19	24		28		38	

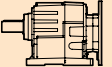


Dati tecnici

n_1 1400 min⁻¹

Technical data

	n_2 [min ⁻¹]	Mn_2 [Nm]	Pn_1 [kW]	i	R_2 [N]
---	-------------------------------	----------------	----------------	-----	--------------

	IEC Motori applicabili IEC Motor adapters			
---	--	--	--	--

ITHIS 122

271	550	16.25	5.17	4751
209	550	12.56	6.69	5522
180	600	11.76	7.79	5878
159	650	11.25	8.82	6149
139	750	11.36	10.08	6278
123	750	10.09	11.35	6727
105	850	9.76	13.30	6946
88	850	8.15	15.92	7713
82	850	7.59	17.11	8045
72	850	6.66	19.50	8683
65	900	6.41	21.43	8887
58	980	6.24	24.00	9005
53	980	5.70	26.28	9494
48	980	5.09	29.40	10136
43	980	4.63	32.31	10710
40	980	4.22	35.47	11309
34	980	3.58	41.78	12500
31	980	3.27	45.73	12500
28	980	2.97	50.40	12500

ITH 122

80 B5	90 B5/B14	100 B5/B14	112 B5/B14	132 B5/B14
				*
				*
			*	
			*	

ITHIS 123


25	980	2.73	56.00	12500
23	980	2.49	61.31	12500
20	980	2.17	70.53	12500
17	980	1.89	81.00	12500
16	980	1.72	88.68	12500
13	980	1.45	105.23	12500
12	980	1.33	115.21	12500
11	980	1.19	128.73	12500
9.7	980	1.06	144.00	12500
8.9	980	0.97	157.66	12500
7.9	980	0.86	178.10	12500
6.9	980	0.75	203.65	12500
6.5	980	0.71	216.00	12500
5.9	980	0.65	236.49	12500
5.5	980	0.60	256.00	12500
5.0	980	0.55	280.29	12500


ITH 123

71 B5	80 B5	90 B5/B14	100 B5/B14	112 B5/B14
				*
				*
				*
			*	*
			*	*
			*	*
			*	*
			*	*
			*	*
			*	*
		*	*	*
		*	*	*
		*	*	*
		*	*	*
		*	*	*

N.B.
Le aree evidenziate indicano l'applicabilità della corrispondente grandezza motore.

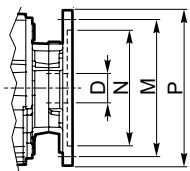
N.B.
Highlighted areas indicate motor inputs available on each size of unit.

 * = Il fattore di servizio (sf) deve essere scelto in funzione dell'applicazione: si prega di contattare il nostro Servizio Tecnico.

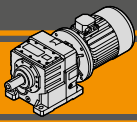
 * = The service factor (sf) has to be selected depending on application: please contact our Technical Department.

Prima di eseguire la scelta del motoriduttore riferirsi alle prestazioni elencate nelle tabelle dalla pag. B11 alla pag. B19.

Before selecting any gearbox, please read the performance values shown in the tables on page B11 to B19.



Dimensioni IEC / IEC Dimensions								
	71 B5	80 B5	90 B5	90 B14	100/112 B5	100/112 B14	132 B5	132 B14
N	110	130	130	95	180	110	230	130
M	130	165	165	115	215	130	265	165
P	160	200	200	140	250	160	300	200
D	14	19	24		28		38	

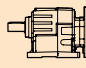

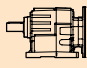



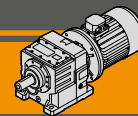
ITH

Motoriduttori ad ingranaggi cilindrici
Helical in-line gearmotors

Dati tecnici

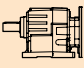

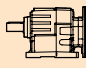

Technical data

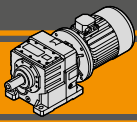
P_1 [kW]	n_2 [min ⁻¹]	M_2 [Nm]	sf	i			R_2 [N]	P_1 [kW]	n_2 [min ⁻¹]	M_2 [Nm]	sf	i			R_2 [N]	
0.55								0.75								
80A4 (1400 min ⁻¹)	23	215	8.8	60.92	ITH133	B5	18500	80B4 (1400 min ⁻¹)	25	269	3.6	56.00	ITH123	B5	12500	
	22	228	8.3	64.74		B5	18500		23	295	3.3	61.31		B5	12500	
	20	250	7.6	70.88		B5	18500		20	339	2.9	70.53		B5	12500	
	18	276	6.9	78.38		B5	18500		17	390	2.5	81.00		B5	12500	
	16	307	6.2	87.14		B5	18500		16	426	2.3	88.68		B5	12500	
	15	337	5.6	95.67		B5	18500		13	506	1.9	105.23		B5	12500	
	13	388	4.9	109.93		B5	18500		12	554	1.8	115.21		B5	12500	
	12	424	4.5	120.36		B5	18500		11	619	1.6	128.73		B5	12500	
	10	475	4.0	134.66		B5	18500		9.7	693	1.4	144.00		B5	12500	
	9.5	522	3.6	147.98		B5	18500		8.9	758	1.3	157.66		B5	12500	
	8.6	573	3.3	162.45	B5	18500	7.9		856	1.1	178.10	B5	12500			
	7.3	675	2.8	191.39	B5	18500	6.9		979	1.0	203.65	B5	12500			
	6.7	739	2.6	209.48	B5	18500	6.5		1039	0.9	216.00	B5	12500			
	6.1	814	2.3	230.85	B5	18500										
		13	393	8.9	111.40	ITH143	B5		22500	37	185	10	37.71	ITH132	B5	18500
		12	425	8.2	120.42		B5		22500	33	205	9.3	41.80		B5	18500
		11	465	7.5	131.84		B5		22500	31	224	8.5	45.60		B5	18500
		9.5	520	6.7	147.51		B5		22500	28	245	7.8	49.88	B5	18500	
		8.6	572	6.1	162.10		B5		22500					ITH133	B5	18500
		7.9	628	5.6	177.95		B5		22500	23	293	6.5	60.92		B5	18500
	7.2	684	5.1	193.96	B5		22500	22	311	6.1	64.74	B5	18500			
	6.1	809	4.3	229.46	B5		22500	20	341	5.6	70.88	B5	18500			
	5.5	892	3.9	252.87	B5		22500	18	377	5.0	78.38	B5	18500			
								16	419	4.5	87.14	B5	18500			
							15	460	4.1	95.67	B5	18500				
							13	529	3.6	109.93	B5	18500				
							12	579	3.3	120.36	B5	18500				
							10	648	2.9	134.66	B5	18500				
							9.5	712	2.7	147.98	B5	18500				
							8.6	781	2.4	162.45	B5	18500				
							7.3	920	2.1	191.39	B5	18500				
							6.7	1007	1.9	209.48	B5	18500				
							6.1	1110	1.7	230.85	B5	18500				
												ITH143	B5	22500		
							18	382	9.2	79.43	B5		22500			
							16	413	8.5	85.85	B5		22500			
							13	536	6.5	111.40	B5		22500			
							12	579	6.0	120.42	B5		22500			
							11	634	5.5	131.84	B5		22500			
							9.5	709	4.9	147.51	B5		22500			
							8.6	780	4.5	162.10	B5		22500			
							7.9	856	4.1	177.95	B5		22500			
							7.2	933	3.8	193.96	B5		22500			
							6.7	1008	3.5	209.65	B5	22500				
							6.1	1103	3.2	229.46	B5	22500				
							5.5	1216	2.9	252.87	B5	22500				
												ITH113	B5	8200		
	25	266	2.6	55.27	B5	8200								B5	8200	
	21	325	2.2	67.61	B5	8200								B5	8200	
	19	361	1.9	74.96	B5	8200								B5	8200	
	15	441	1.6	91.70	B5	8200								B5	8200	
	13	524	1.3	108.91	B5	8200								B5	8200	
	10	657	1.1	136.65	B5	8200								B5	8200	
														ITH122	B5	11895
	82	84	10	17.11	B5	11895									B5	12500
	72	96	8.9	19.50	B5	12500									B5	12500
	65	105	8.6	21.43	B5	12500							B5		12500	
	58	118	8.3	24.00	B5	12500							B5		12500	
	53	129	7.6	26.28	B5	12500							B5		12500	
	48	144	6.8	29.40	B5	12500							B5		12500	
	43	159	6.2	32.31	B5	12500							B5		12500	
	39	174	5.6	35.47	B5	12500							B5		12500	
	34	205	4.8	41.78	B5	12500							B5		12500	
	31	225	4.4	45.73	B5	12500							B5	12500		
	28	248	4.0	50.40	B5	12500							B5	12500		



Dati tecnici

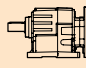

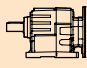

Technical data

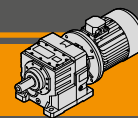
P ₁ [kW]	n ₂ [min ⁻¹]	M ₂ [Nm]	sf	i			R ₂ [N]	P ₁ [kW]	n ₂ [min ⁻¹]	M ₂ [Nm]	sf	i			R ₂ [N]	
1.85								2.2								
90LB4 (1400 min ⁻¹)	155	109	8.2	9.03	ITH132	B5/14	18500	100LA4 (1400 min ⁻¹)	271	73	7.5	5.17	ITH122	B5/14	5944	
	136	125	7.6	10.30		B5/14	18500		209	96	5.7	6.69		B5/14	6840	
	127	133	7.1	11.01		B5/14	18500		180	112	5.3	7.79		B5/14	7428	
	113	150	8.0	12.39		B5/14	18500		159	127	5.1	8.82		B5/14	7935	
	95	179	6.7	14.80		B5/14	18500		139	145	5.2	10.08		B5/14	8510	
	93	183	7.1	15.11		B5/14	18500		123	164	4.6	11.35		B5/14	9047	
	75	226	6.6	18.69		B5/14	18500		105	192	4.4	13.30		B5/14	9803	
	69	246	6.5	20.31		B5/14	18500		88	229	3.7	15.92		B5/14	10704	
	55	311	5.1	25.65		B5/14	18500		82	247	3.4	17.11		B5/14	11079	
	51	333	5.1	27.48		B5/14	18500		72	281	3.0	19.50		B5/14	11770	
	46	369	4.6	30.46		B5/14	18500		65	309	2.9	21.43		B5/14	12276	
	40	419	4.5	34.61		B5/14	18500		58	346	2.8	24.00		B5/14	12500	
	37	457	4.2	37.71		B5/14	18500		53	379	2.6	26.28		B5/14	12500	
	33	506	3.8	41.80		B5/14	18500		48	424	2.3	29.40		B5/14	12500	
	31	552	3.4	45.60		B5/14	18500		43	465	2.1	32.31		B5/14	12500	
	28	604	3.1	49.88		B5/14	18500		39	511	1.9	35.47		B5/14	12500	
									34	602	1.6	41.78		B5/14	12500	
									31	659	1.5	45.73		B5/14	12500	
						ITH133	B5/14	18500		28	726	1.3		50.40	B5/14	12500
	23	723	2.6	60.92		B5/14	18500							ITH123	B5/14	12500
	22	768	2.5	64.74	B5/14	18500						B5/14	12500			
	20	841	2.3	70.88	B5/14	18500		25	790	1.2	56.00	B5/14	12500			
	18	930	2.0	78.38	B5/14	18500		23	865	1.1	61.31	B5/14	12500			
	16	1034	1.8	87.14	B5/14	18500		20	995	1.0	70.53	B5/14	12500			
	15	1135	1.7	95.67	B5/14	18500						ITH132	B5/14	18500		
	13	1304	1.5	109.93	B5/14	18500		155	130	6.9	9.03	B5/14	18500			
	12	1428	1.3	120.36	B5/14	18500		136	148	6.4	10.30	B5/14	18500			
	10	1597	1.2	134.66	B5/14	18500		127	159	6.0	11.01	B5/14	18500			
	9.5	1755	1.1	147.98	B5/14	18500		113	179	6.7	12.39	B5/14	18500			
	8.6	1927	1.0	162.45	B5/14	18500		95	213	5.6	14.80	B5/14	18500			
								93	218	6.0	15.11	B5/14	18500			
	23	732	4.8	61.74	ITH143	B5/14	22500	75	269	5.6	18.69	B5/14	18500			
	21	792	4.4	66.73	B5/14	22500		69	293	5.5	20.31	B5/14	18500			
	18	942	3.7	79.43	B5/14	22500		55	370	4.3	25.65	B5/14	18500			
	16	1018	3.4	85.85	B5/14	22500		51	396	4.3	27.48	B5/14	18500			
	13	1322	2.6	111.40	B5/14	22500		46	439	3.9	30.46	B5/14	18500			
	12	1428	2.5	120.42	B5/14	22500		40	499	3.8	34.61	B5/14	18500			
	11	1564	2.2	131.84	B5/14	22500		37	543	3.5	37.71	B5/14	18500			
	9.5	1750	2.0	147.51	B5/14	22500		33	602	3.2	41.80	B5/14	18500			
	8.6	1923	1.8	162.10	B5/14	22500		31	657	2.9	45.60	B5/14	18500			
	7.9	2111	1.7	177.95	B5/14	22500		28	719	2.6	49.88	B5/14	18500			
	7.2	2301	1.5	193.96	B5/14	22500						ITH133	B5/14	18500		
	6.7	2487	1.4	209.65	B5/14	22500		23	859	2.2	60.92	B5/14	18500			
	6.1	2722	1.3	229.46	B5/14	22500		22	913	2.1	64.74	B5/14	18500			
	5.5	3000	1.2	252.87	B5/14	22500		20	1000	1.9	70.88	B5/14	18500			
								18	1106	1.7	78.38	B5/14	18500			
								16	1229	1.5	87.14	B5/14	18500			
								15	1350	1.4	95.67	B5/14	18500			
								13	1551	1.2	109.93	B5/14	18500			
								12	1698	1.1	120.36	B5/14	18500			
								10	1900	1.0	134.66	B5/14	18500			
												ITH142	B5/14	22500		
								85	236	9.7	16.40	B5/14	22500			
								69	292	9.6	20.24	B5/14	22500			
								54	374	8.5	25.99	B5/14	22500			
								43	466	6.9	32.35	B5/14	22500			
								32	628	5.1	43.57	B5/14	22500			
								30	682	4.7	47.35	B5/14	22500			
								27	746	4.3	51.76	B5/14	22500			
2.2																
100LA4 (1400 min ⁻¹)	260	77	4.5	5.38	ITH112	B5/14	4240						ITH142	B5/14	22500	
	216	93	3.8	6.47		B5/14	4672							B5/14	22500	
	178	113	3.5	7.88		B5/14	5166							B5/14	22500	
	164	123	3.3	8.54		B5/14	5379							B5/14	22500	
	155	131	3.2	9.06		B5/14	5537							B5/14	22500	
	136	148	2.8	10.28		B5/14	5886							B5/14	22500	
	123	164	2.9	11.39		B5/14	6175							B5/14	22500	
	112	180	2.7	12.52		B5/14	6446							B5/14	22500	
	95	213	2.3	14.80		B5/14	6933							B5/14	22500	
	77	261	2.0	18.10		B5/14	7513							B5/14	22500	
	69	292	1.8	20.25		B5/14	7823							B5/14	22500	
	60	339	1.8	23.52		B5/14	8200							B5/14	22500	
	54	377	1.6	26.16		B5/14	8200							B5/14	22500	
	49	414	1.6	28.77		B5/14	8200							B5/14	22500	
	44	464	1.5	32.18		B5/14	8200							B5/14	22500	
	39	524	1.3	36.35		B5/14	8200							B5/14	22500	
	34	599	1.1	41.57		B5/14	8200							B5/14	22500	



Dati tecnici

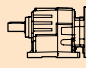

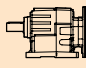

Technical data

P_1 [kW]	n_2 [min ⁻¹]	M_2 [Nm]	sf	i			R_2 [N]	P_1 [kW]	n_2 [min ⁻¹]	M_2 [Nm]	sf	i			R_2 [N]	
2.2								3.0								
100LA4 (1400 min ⁻¹)	23	871	4.0	61.74	ITH143	B5/14	22500	100LB4 (1400 min ⁻¹)	155	177	5.1	9.03	ITH132	B5/14	18500	
	21	941	3.7	66.73		B5/14	22500		136	202	4.7	10.30		B5/14	18500	
	18	1120	3.1	79.43		B5/14	22500		127	216	4.4	11.01		B5/14	18500	
	16	1211	2.9	85.85		B5/14	22500		113	243	4.9	12.39		B5/14	18500	
	13	1572	2.2	111.40		B5/14	22500		95	291	4.1	14.80		B5/14	18500	
	12	1699	2.1	120.42		B5/14	22500		93	297	4.4	15.11		B5/14	18500	
	11	1860	1.9	131.84		B5/14	22500		75	367	4.1	18.69		B5/14	18500	
	9.5	2081	1.7	147.51		B5/14	22500		69	399	4.0	20.31		B5/14	18500	
	8.6	2287	1.5	162.10		B5/14	22500		55	504	3.2	25.65		B5/14	18500	
	7.9	2510	1.4	177.95		B5/14	22500		51	540	3.1	27.48		B5/14	18500	
	7.2	2736	1.3	193.96		B5/14	22500		46	598	2.8	30.46		B5/14	18500	
	6.7	2957	1.2	209.65		B5/14	22500		40	680	2.8	34.61		B5/14	18500	
	6.1	3237	1.1	229.46		B5/14	22500		37	741	2.6	37.71		B5/14	18500	
	5.5	3567	1.0	252.87	B5/14	22500		33	821	2.3	41.80	B5/14	18500			
								31	896	2.1	45.60	B5/14	18500			
								28	980	1.9	49.88	B5/14	18500			
3.0								3.0								
100LB4 (1400 min ⁻¹)	260	106	3.3	5.38	ITH112	B5/14	4157		23	1172	1.6	60.92	ITH133	B5/14	18500	
	216	127	2.8	6.47		B5/14	4561		22	1245	1.5	64.74		B5/14	18500	
	178	155	2.6	7.88		B5/14	5014		20	1363	1.4	70.88		B5/14	18500	
	164	168	2.4	8.54		B5/14	5207		18	1508	1.3	78.38		B5/14	18500	
	155	178	2.4	9.06		B5/14	5348		16	1676	1.1	87.14		B5/14	18500	
	136	202	2.1	10.28		B5/14	5654		15	1840	1.0	95.67		B5/14	18500	
	123	224	2.1	11.39		B5/14	5903									
	112	246	2.0	12.52		B5/14	6130		110	251	8.8	12.78		ITH142	B5/14	22500
	95	291	1.7	14.80		B5/14	6521		99	277	8.3	14.08			B5/14	22500
	77	356	1.5	18.10		B5/14	6946		85	322	7.1	16.40			B5/14	22500
	69	398	1.3	20.25		B5/14	7146		69	398	7.0	20.24			B5/14	22500
	60	462	1.3	23.52		B5/14	7350		54	511	6.3	25.99			B5/14	22500
	54	514	1.2	26.16		B5/14	7437		43	636	5.0	32.35			B5/14	22500
	49	565	1.2	28.77	B5/14	7459		32	856	3.7	43.57	B5/14	22500			
	44	632	1.1	32.18	B5/14	7402		30	930	3.4	47.35	B5/14	22500			
	39	714	1.0	36.35	B5/14	7212		27	1017	3.1	51.76	B5/14	22500			
	271	99	5.5	5.17	ITH122	B5/14	5878		23	1188	2.9	61.74	ITH143		B5/14	22500
	209	131	4.2	6.69		B5/14	6738		21	1284	2.7	66.73			B5/14	22500
	180	153	3.9	7.79		B5/14	7298		18	1528	2.3	79.43			B5/14	22500
	159	173	3.8	8.82		B5/14	7777		16	1651	2.1	85.85		B5/14	22500	
	139	198	3.8	10.08		B5/14	8315		13	2143	1.6	111.40		B5/14	22500	
	123	223	3.4	11.35		B5/14	8812		12	2316	1.5	120.42		B5/14	22500	
	105	261	3.3	13.30		B5/14	9500		11	2536	1.4	131.84		B5/14	22500	
	88	313	2.7	15.92		B5/14	10302		9.5	2838	1.2	147.51		B5/14	22500	
	82	336	2.5	17.11		B5/14	10628		8.6	3118	1.1	162.10		B5/14	22500	
	72	383	2.2	19.50		B5/14	11215		7.9	3423	1.0	177.95		B5/14	22500	
	65	421	2.1	21.43		B5/14	11633									
	58	471	2.1	24.00		B5/14	12118									
	53	516	1.9	26.28		B5/14	12487									
	48	578	1.7	29.40	B5/14	12500										
	43	635	1.5	32.31	B5/14	12500										
	39	697	1.4	35.47	B5/14	12500										
	34	821	1.2	41.78	B5/14	12500										
	31	898	1.1	45.73	B5/14	12500										
	28	990	1.0	50.40	B5/14	12500										
	25	1077	0.9	56.00	ITH123	B5/14	12500	4.0								
								112M4 (1400 min ⁻¹)	260	141	2.5	5.38	ITH112	B5/14	4053	
									216	169	2.1	6.47		B5/14	4422	
									178	206	1.9	7.88		B5/14	4824	
									164	224	1.8	8.54		B5/14	4991	
									155	237	1.8	9.06		B5/14	5111	
									136	269	1.6	10.28		B5/14	5365	
									123	298	1.6	11.39		B5/14	5563	
									112	328	1.5	12.52		B5/14	5735	
									95	388	1.3	14.80		B5/14	6005	
									77	474	1.1	18.10		B5/14	6237	
									69	530	1.0	20.25		B5/14	6299	
									60	616	1.0	23.52		B5/14	6277	

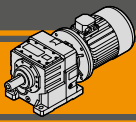


Dati tecnici

Technical data

P ₁ [kW]	n ₂ [min ⁻¹]	M ₂ [Nm]	sf	i			R ₂ [N]	P ₁ [kW]	n ₂ [min ⁻¹]	M ₂ [Nm]	sf	i			R ₂ [N]	
4.0								5.5								
112M4 (1400 min ⁻¹)	271	133	4.1	5.17	ITH122	B5/14	5795	132S4 (1400 min ⁻¹)	260	194	1.8	5.38	ITH112	B5/B14	3898	
	209	175	3.1	6.69		B5/14	6611		216	233	1.5	6.47		B5/B14	4213	
	180	204	2.9	7.79		B5/14	7136		178	284	1.4	7.88		B5/B14	4539	
	159	231	2.8	8.82		B5/14	7580		164	308	1.3	8.54		B5/B14	4667	
	139	264	2.8	10.08		B5/14	8072		155	326	1.3	9.06		B5/B14	4756	
	123	297	2.5	11.35		B5/14	8518		136	370	1.1	10.28		B5/B14	4930	
	105	348	2.4	13.30		B5/14	9122		123	410	1.2	11.39		B5/B14	5052	
	88	417	2.0	15.92		B5/14	9800		112	451	1.1	12.52		B5/B14	5142	
	82	448	1.9	17.11		B5/14	10065									
	72	511	1.7	19.50		B5/14	10523		271	182	3.0	5.17		ITH122	B5/B14	5671
	65	561	1.6	21.43		B5/14	10828		209	241	2.3	6.69			B5/B14	6420
	58	629	1.6	24.00		B5/14	11156		180	281	2.1	7.79			B5/B14	6893
	53	688	1.4	26.28		B5/14	11377		159	318	2.0	8.82			B5/B14	7284
	48	770	1.3	29.40		B5/14	11583		139	363	2.1	10.08			B5/B14	7706
	43	846	1.2	32.31		B5/14	11683		123	409	1.8	11.35			B5/B14	8077
	39	929	1.1	35.47		B5/14	11701		105	479	1.8	13.30			B5/B14	8555
	34	1095	0.9	41.78		B5/14	11474		88	573	1.5	15.92			B5/B14	9047
									82	616	1.4	17.11			B5/B14	9220
	155	237	3.8	9.03		ITH132	B5/14	18353	72	702	1.2	19.50			B5/B14	9484
	136	270	3.5	10.30			B5/14	18500		65	772	1.2			21.43	B5/B14
	127	288	3.3	11.01	B5/14		18500		58	864	1.1	24.00	B5/B14		9712	
	113	325	3.7	12.39	B5/14		18500		53	946	1.0	26.28	B5/B14		9710	
	95	388	3.1	14.80	B5/14		18500		48	1059	0.9	29.40	B5/B14		9593	
	93	396	3.3	15.11	B5/14		18500									
	75	490	3.1	18.69	B5/14		18500		278	178	4.8	5.03	ITH132		B5/B14	13316
	69	532	3.0	20.31	B5/14		18500		230	219	3.9	6.09			B5/B14	14674
	55	672	2.4	25.65	B5/14		18500		203	249	3.6	6.91			B5/B14	15633
	51	720	2.4	27.48	B5/14		18500		186	270	3.3	7.51			B5/B14	16290
	46	798	2.1	30.46	B5/14	18500		167	301	3.0	8.36	B5/B14			17159	
	40	907	2.1	34.61	B5/14	18500		155	325	2.8	9.03	B5/B14		17797		
	37	988	1.9	37.71	B5/14	18500		136	371	2.6	10.30	B5/B14		18500		
	33	1095	1.7	41.80	B5/14	18500		127	396	2.4	11.01	B5/B14		18500		
	31	1194	1.6	45.60	B5/14	18500		113	446	2.7	12.39	B5/B14		18500		
	28	1306	1.5	49.88	B5/14	18500		95	533	2.3	14.80	B5/B14		18500		
								93	544	2.4	15.11	B5/B14	18500			
	23	1562	1.2	60.92	ITH133	B5/14	18500	75	673	2.2	18.69	B5/B14	18500			
	22	1660	1.1	64.74		B5/14	18500		69	731	2.2	20.31	B5/B14	18500		
	20	1818	1.0	70.88		B5/14	18500		55	924	1.7	25.65	B5/B14	18500		
	18	2010	0.9	78.38		B5/14	18500		51	990	1.7	27.48	B5/B14	18500		
								46	1097	1.5	30.46	B5/B14	18500			
	110	335	6.6	12.78	ITH142	B5/14	22500	40	1246	1.5	34.61	B5/B14	18500			
	99	369	6.2	14.08		B5/14	22500		37	1358	1.4	37.71	B5/B14	18500		
	85	429	5.4	16.40		B5/14	22500		33	1506	1.3	41.80	B5/B14	18500		
	69	530	5.3	20.24		B5/14	22500		31	1642	1.2	45.60	B5/B14	18500		
	54	681	4.7	25.99		B5/14	22500		28	1796	1.1	49.88	B5/B14	18500		
	43	847	3.8	32.35		B5/14	22500									
	32	1141	2.8	43.57		B5/14	22500		228	217	8.3	6.15	ITH142	B5/B14	21811	
	30	1240	2.6	47.35		B5/14	22500		190	265	6.8	7.35		B5/B14	22500	
	27	1356	2.4	51.76		B5/14	22500		158	320	6.3	8.88		B5/B14	22500	
									144	351	5.7	9.75		B5/B14	22500	
	23	1583	2.2	61.74	ITH143	B5/14	22500	135	373	5.6	10.35	B5/B14		22500		
	21	1712	2.0	66.73		B5/14	22500		120	419	5.0	11.65		B5/B14	22500	
	18	2037	1.7	79.43		B5/14	22500		110	460	4.8	12.78		B5/B14	22500	
	16	2202	1.6	85.85		B5/14	22500		99	507	4.5	14.08		B5/B14	22500	
	13	2857	1.2	111.40		B5/14	22500		85	591	3.9	16.40		B5/B14	22500	
	12	3088	1.1	120.42		B5/14	22500		79	639	4.4	17.73		B5/B14	22500	
	11	3381	1.0	131.84		B5/14	22500		69	729	3.8	20.24	B5/B14	22500		
									54	936	3.4	25.99	B5/B14	22500		
									50	1012	3.2	28.10	B5/B14	22500		
									43	1165	2.7	32.35	B5/B14	22500		
								38	1336	2.4	37.09	B5/B14	22500			
								32	1569	2.0	43.57	B5/B14	22500			
								30	1705	1.9	47.35	B5/B14	22500			
								27	1864	1.7	51.76	B5/B14	22500			



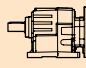

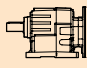



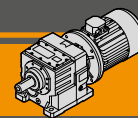
ITH

Motoriduttori ad ingranaggi cilindrici
Helical in-line gearmotors

Dati tecnici

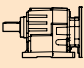

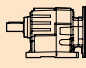




Technical data



P ₁ [kW]	n ₂ [min ⁻¹]	M ₂ [Nm]	sf	i			R ₂ [N]	P ₁ [kW]	n ₂ [min ⁻¹]	M ₂ [Nm]	sf	i			R ₂ [N]	
5.5								9.2								
132S4 (1400 min ⁻¹)	23	2177	1.6	61.74	ITH143	B5/B14	22500	132L4 (1400 min ⁻¹)	260	324	1.1	5.38	ITH112	B5/B14	3514	
	21	2353	1.5	66.73		B5/B14	22500		271	305	1.8	5.17		ITH122	B5/B14	5364
	18	2801	1.2	79.43		B5/B14	22500		209	403	1.4	6.69			B5/B14	5949
	16	3028	1.2	85.85		B5/B14	22500		180	469	1.3	7.79			B5/B14	6293
								159	531	1.2	8.82	B5/B14	6554			
								139	607	1.2	10.08	B5/B14	6805			
								123	684	1.1	11.35	B5/B14	6989			
								105	801	1.1	13.30	B5/B14	7157			
7.5									278	297	2.9	5.03	ITH132	B5/B14	12784	
132MA4 (1400 min ⁻¹)	260	264	1.3	5.38	ITH112	B5/B14	3691	230	367	2.3	6.09	B5/B14		13938		
	216	318	1.1	6.47		B5/B14	3935	203	416	2.2	6.91	B5/B14		14736		
	178	387	1.0	7.88		B5/B14	4160	186	452	2.0	7.51	B5/B14		15266		
	164	420	1.0	8.54		B5/B14	4235	167	504	1.8	8.36	B5/B14	15945			
	155	445	0.9	9.06	B5/B14	4282	155	544	1.7	9.03	B5/B14	16426				
	271	249	2.2	5.17	ITH122	B5/B14	5505	136	621	1.5	10.30	B5/B14	17221			
	209	328	1.7	6.69		B5/B14	6166	127	663	1.4	11.01	B5/B14	17599			
	180	383	1.6	7.79		B5/B14	6569	113	747	1.6	12.39	B5/B14	18229			
	159	433	1.5	8.82		B5/B14	6890	95	892	1.3	14.80	B5/B14	18500			
	139	495	1.5	10.08	B5/B14	7219	123	747	1.6	12.39	B5/B14	18500				
	123	557	1.3	11.35	B5/B14	7489	113	747	1.6	12.39	B5/B14	18500				
	105	653	1.3	13.30	B5/B14	7800	95	892	1.3	14.80	B5/B14	18500				
	88	782	1.1	15.92	B5/B14	8042	93	910	1.4	15.11	B5/B14	18500				
	82	840	1.0	17.11	B5/B14	8094	75	1126	1.3	18.69	B5/B14	18500				
	278	242	3.5	5.03	ITH132	B5/B14	13028	69	1223	1.3	20.31	B5/B14	18500			
	230	299	2.8	6.09		B5/B14	14276	55	1545	1.0	25.65	B5/B14	18500			
	203	339	2.7	6.91		B5/B14	15148	51	1656	1.0	27.48	B5/V14	18104			
	186	369	2.4	7.51		B5/B14	15736	228	363	5.0	6.15	ITH142	B5/B14	21179		
	167	411	2.2	8.36	B5/B14	16503	190	443	4.1	7.35	B5/B14		22500			
	155	444	2.0	9.03	B5/B14	17056	158	535	3.7	8.88	B5/B14		22500			
	136	506	1.9	10.30	B5/B14	17997	144	587	3.4	9.75	B5/B14		22500			
	127	541	1.8	11.01	B5/B14	18461	135	623	3.4	10.35	B5/B14	22500				
	113	609	2.0	12.39	B5/B14	18500	120	702	3.0	11.65	B5/B14	22500				
	95	727	1.7	14.80	B5/B14	18500	110	770	2.9	12.78	B5/B14	22500				
	93	742	1.8	15.11	B5/B14	18500	99	848	2.7	14.08	B5/B14	22500				
	75	918	1.6	18.69	B5/B14	18500	85	988	2.3	16.40	B5/B14	22500				
	69	997	1.6	20.31	B5/B14	18500	79	1068	2.6	17.73	B5/B14	22500				
	55	1260	1.3	25.65	B5/B14	18500	69	1219	2.3	20.24	B5/B14	22500				
	51	1350	1.3	27.48	B5/B14	18500	54	1566	2.0	25.99	B5/B14	22500				
	46	1496	1.1	30.46	B5/B14	18500	50	1693	1.9	28.10	B5/B14	22500				
	40	1700	1.1	34.61	B5/B14	18500	43	1949	1.6	32.35	B5/B14	22500				
	37	1852	1.0	37.71	B5/B14	18500	38	2234	1.4	37.09	B5/B14	22500				
	228	296	6.1	6.15	ITH142	B5/B14	21469	32	2625	1.2	43.57	B5/B14	22500			
	190	361	5.0	7.35		B5/B14	22500	30	2853	1.1	47.35	B5/B14	22500			
	158	436	4.6	8.88		B5/B14	22500	27	3118	1.0	51.76	B5/B14	22500			
	144	479	4.2	9.75		B5/B14	22500	23	3642	1.0	61.74	ITH143	B5/B14	22500		
	135	508	4.1	10.35	B5/B14	22500										
	120	572	3.7	11.65	B5/B14	22500										
	110	627	3.5	12.78	B5/B14	22500										
	99	691	3.3	14.08	B5/B14	22500										
	85	805	2.9	16.40	B5/B14	22500										
	79	871	3.2	17.73	B5/B14	22500										
	69	994	2.8	20.24	B5/B14	22500										
	54	1277	2.5	25.99	B5/B14	22500										
	50	1380	2.3	28.10	B5/B14	22500										
	43	1589	2.0	32.35	B5/B14	22500										
	38	1821	1.8	37.09	B5/B14	22500										
	32	2140	1.5	43.57	B5/B14	22500										
	30	2326	1.4	47.35	B5/B14	22500										
	27	2542	1.3	51.76	B5/B14	22500										
	23	2969	1.2	61.74	ITH143	B5/B14	22500									
	21	3209	1.1	66.73		B5/B14	22500									
11.0									278	355	2.4	5.03	ITH132	B5	12525	
								160M4 (1400 min ⁻¹)	230	439	1.9	6.09		B5	13580	
									203	498	1.8	6.91		B5	14299	
									186	541	1.7	7.51		B5	14768	
									167	602	1.5	8.36	B5	15355		
									155	650	1.4	9.03	B5	15759		
									136	742	1.3	10.30	B5	16398		
									127	793	1.2	11.01	B5	16686		
									113	893	1.3	12.39	B5	17128		
									95	1066	1.1	14.80	B5	17547		
									93	1088	1.2	15.11	B5	17571		
									75	1346	1.1	18.69	B5	17421		
									69	1463	1.1	20.31	B5	17114		






Dati tecnici

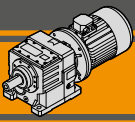
Technical data

P_1 [kW]	n_2 [min ⁻¹]	M_2 [Nm]	sf	i			R_2 [N]	P_1 [kW]	n_2 [min ⁻¹]	M_2 [Nm]	sf	i			R_2 [N]									
11.0								22.0																
160M4 (1400 min ⁻¹)	228	434	4.1	6.15	ITH142		20871	180L4 (1400 min ⁻¹)	278	710	1.2	5.03	ITH132		10941									
	190	529	3.4	7.35			B5		22500	230	878	1.0			6.09	B5	11394							
	158	640	3.1	8.88			B5		22500	228	868	2.1			6.15	ITH142		B5	18992					
	144	702	2.8	9.75			B5		22500										190	1059	1.7	7.35	B5	20034
	135	745	2.8	10.35			B5		22500										158	1280	1.6	8.88	B5	21065
	120	839	2.5	11.65			B5		22500										144	1404	1.4	9.75	B5	21474
	110	920	2.4	12.78			B5		22500										135	1491	1.4	10.35	B5	21693
	99	1014	2.3	14.08			B5		22500										120	1678	1.3	11.65	B5	22000
	85	1181	1.9	16.40			B5		22500										110	1840	1.2	12.78	B5	22097
	79	1277	2.2	17.73			B5		22500										99	2028	1.1	14.08	B5	22028
	69	1458	1.9	20.24			B5		22500										85	2362	1.0	16.40	B5	21475
	54	1872	1.7	25.99			B5		22500										79	2555	1.1	17.73	B5	20928
	50	2024	1.6	28.10			B5		22500	69	2916	1.0			20.24	B5	19494							
	43	2330	1.4	32.35			B5		22500															
38	2671	1.2	37.09	B5	22500																			
32	3139	1.0	43.57	B5	22500																			

15.0										
160L4 (1400 min ⁻¹)	278	484	1.8	5.03	ITH132		11949			
	230	598	1.4	6.09			B5	12785		
	203	679	1.3	6.91			B5	13329		
	186	738	1.2	7.51			B5	13661		
	167	821	1.1	8.36			B5	14043		
	155	887	1.0	9.03			B5	14276		
	228	592	3.0	6.15			ITH142		20188	
	190	722	2.5	7.35					B5	21643
	158	873	2.3	8.88					B5	22500
	144	957	2.1	9.75					B5	22500
	135	1016	2.1	10.35					B5	22500
	120	1144	1.8	11.65					B5	22500
	110	1255	1.8	12.78					B5	22500
	99	1383	1.7	14.08					B5	22500
85	1610	1.4	16.40	B5	22500					
79	1742	1.6	17.73	B5	22500					
69	1988	1.4	20.24	B5	22500					
54	2553	1.3	25.99	B5	22500					
50	2760	1.2	28.10	B5	22500					
43	3178	1.0	32.35	B5	22410					

30.0								
200L4 (1400 min ⁻¹)	228	1183	1.5	6.15	ITH142		17626	
	190	1444	1.2	7.35			B5	18195
	158	1745	1.1	8.88			B5	18598
	144	1915	1.0	9.75			B5	18625
	135	2033	1.0	10.35			B5	18568
	120	2288	0.9	11.65			B5	18247

18.5										
180M4 (1400 min ⁻¹)	278	597	1.4	5.03	ITH132		11445			
	230	738	1.2	6.09			B5	12090		
	203	837	1.1	6.91			B5	12480		
	186	910	1.0	7.51			B5	12692		
	228	730	2.5	6.15			ITH142		19590	
	190	890	2.0	7.35					B5	20839
	158	1076	1.9	8.88					B5	22145
	144	1181	1.7	9.75					B5	22500
	135	1254	1.7	10.35					B5	22500
	120	1411	1.5	11.65					B5	22500
	110	1548	1.4	12.78					B5	22500
	99	1705	1.3	14.08					B5	22500
	85	1986	1.2	16.40					B5	22500
	79	2148	1.3	17.73					B5	22500
69	2452	1.1	20.24	B5	22500					
54	3149	1.0	25.99	B5	20141					



ITH

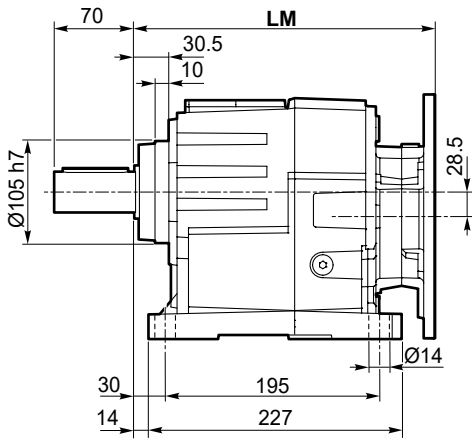
Motoriduttori ad ingranaggi cilindrici
Helical in-line gearmotors

Dimensioni

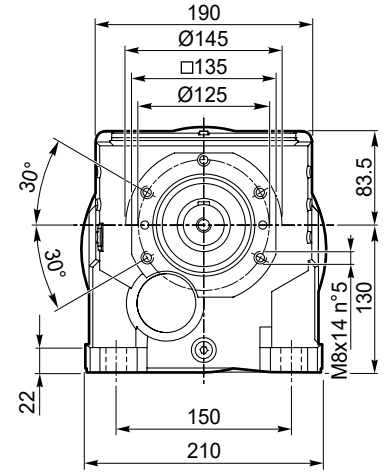
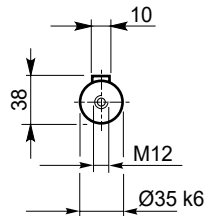
Dimensions

ITH 112 - ITH 113

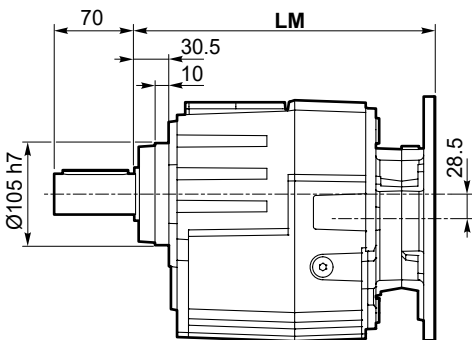
ITH 112 U
ITH 113 U



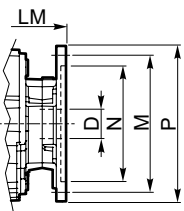
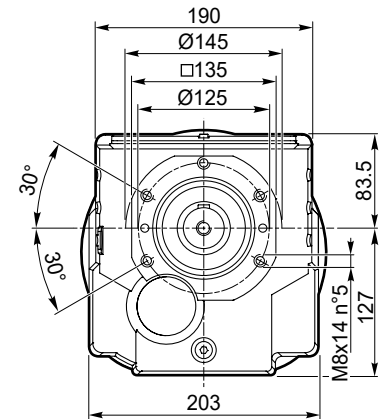
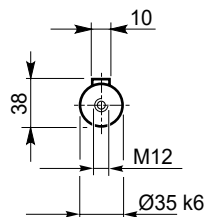
Albero uscita
Output shaft



ITH 112 G
ITH 113 G

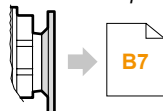


Albero uscita
Output shaft

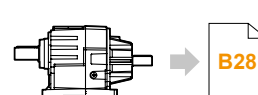


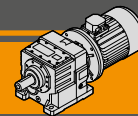
Dimensioni IEC / IEC Dimensions								
	71 B5	80 B5	90 B5	90 B14	100/112 B5	100/112 B14	132 B5	132 B14
LM	289			293,5	293	293,5	314	
N	110	130	130	95	180	110	230	130
M	130	165	165	115	215	130	265	165
P	160	200	200	130	250	160	300	200
D	14	19	24		28		38	

IEC Motori applicabili
IEC Motor adapters



ITHIS 112...
ITHIS 113...



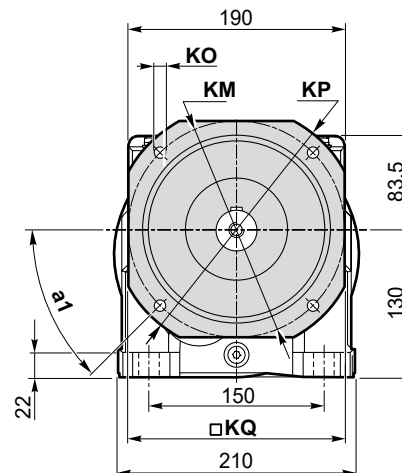
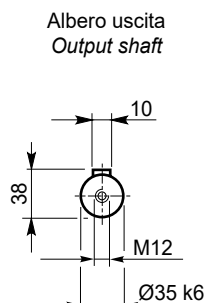
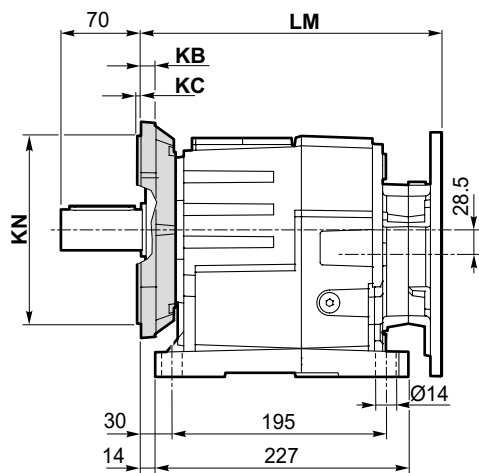


Dimensioni

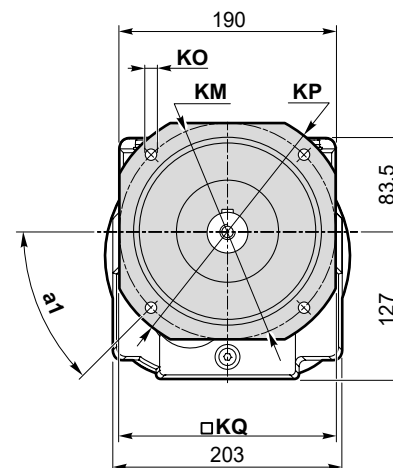
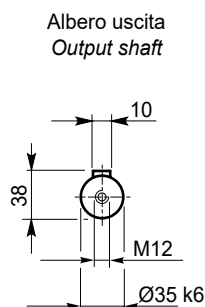
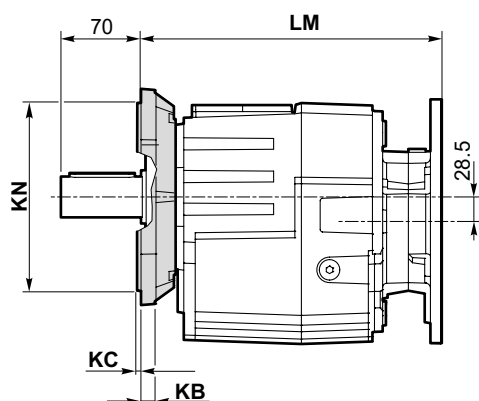
Dimensions

ITH 112 - ITH 113

ITH 112 U/F...
ITH 113 U/F...



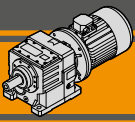
ITH 112 F...
ITH 113 F...



Versione F / F Version										
ITH	a ₁	KB	KC	KM	KN f7	KO	KP	KQ	Flangia / Flange	
									Tipo / Type	
112 113	45°	12	4	165	130	11	200	165	F200	
	45°	12	4	215	180	14	250	215	F250	

Peso / Weight [kg]									
ITH	71 B5	80 B5	90 B5	90 B14	100/112 B5	100/112 B14	132 B5	132 B14	
112 U	28	29	29	28	30	28	34	31	
112 G	26	27	27	26	29	26	32	29	
113 U	28	29	29	28	-	-	-	-	
113 G	27	28	28	27	-	-	-	-	

Nota: peso del riduttore complessivo di olio per la posizione M1 (B3)
Note: weight of the gearbox filled with oil for M1 (B3) assembly position

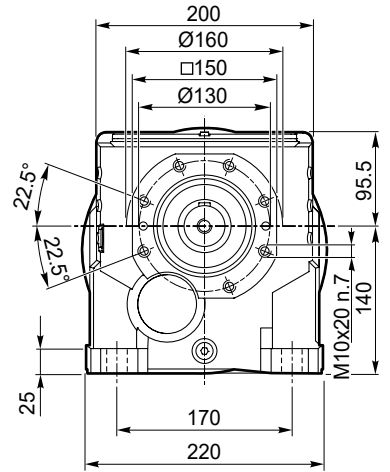
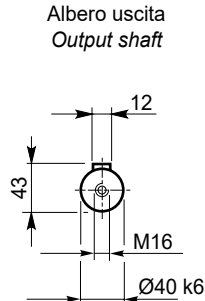
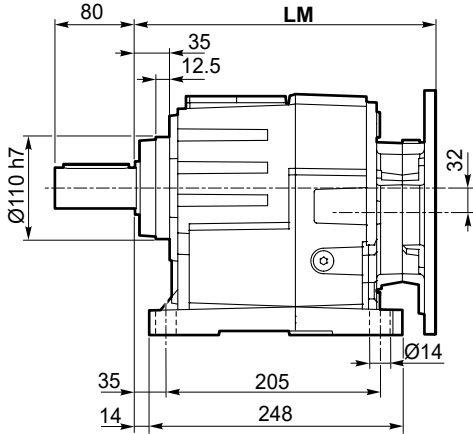


Dimensioni

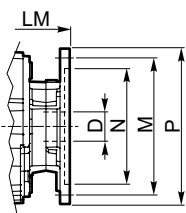
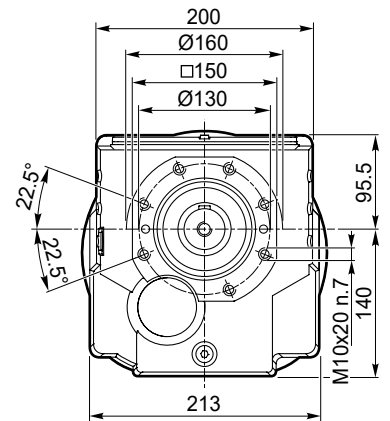
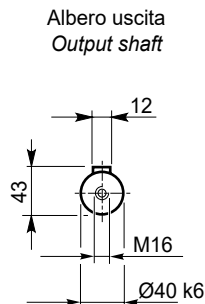
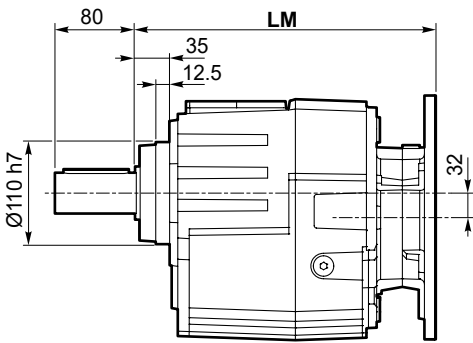
Dimensions

ITH 122 - ITH 123

**ITH 122 U
ITH 123 U**

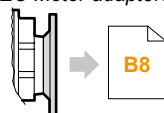


**ITH 122 G
ITH 123 G**

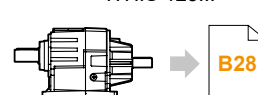


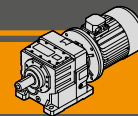
Dimensioni IEC / IEC Dimensions								
	71 B5	80 B5	90 B5	90 B14	100/112 B5	100/112 B14	132 B5	132 B14
LM	309.5			314	313.5	314	334.5	
N	110	130	130	95	180	110	230	130
M	130	165	165	115	215	130	265	165
P	160	200	200	130	250	160	300	200
D	14	19	24		28		38	

IEC Motori applicabili
IEC Motor adapters



ITHIS 122...
ITHIS 123...



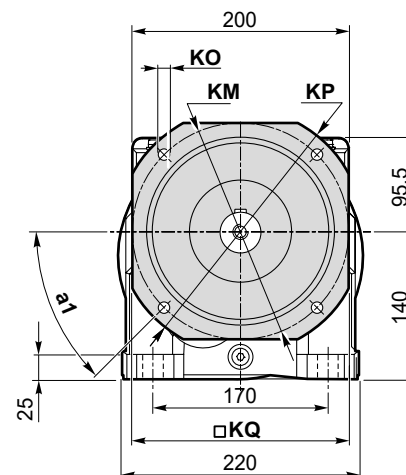
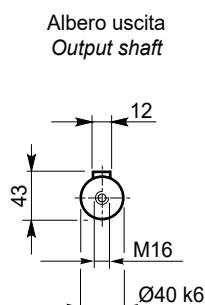
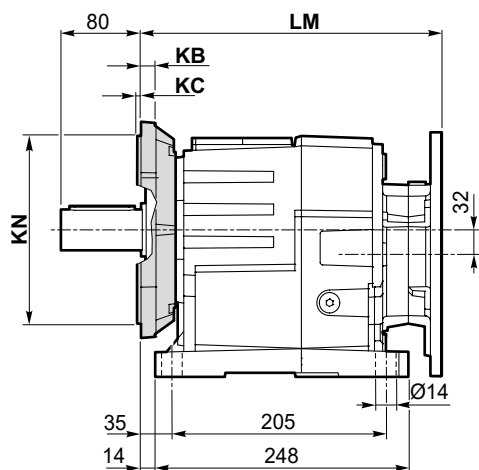


Dimensioni

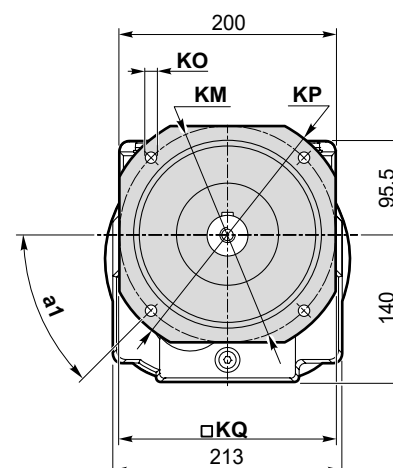
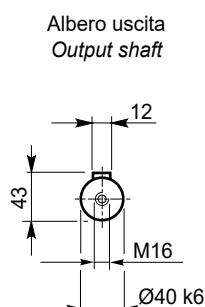
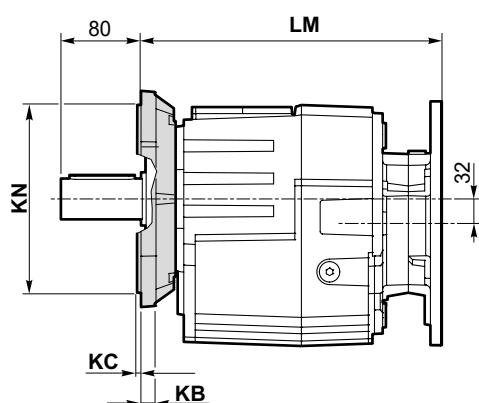
Dimensions

ITH 122- ITH 123

ITH 122 U/F...
ITH 123 U/F...



ITH 122 F...
ITH 123 F...



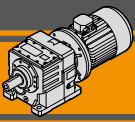
Versione F / F Version

ITH	a ₁	KB	KC	KM	KN f7	KO	KP	KQ	Flangia / Flange	
									Tipo / Type	Peso / Weight [kg]
122 123	45°	13	4	165	130	11	200	172	F200	2.6
	45°	13	4	215	180	14	250	215	F250	3.8
	45°	13	4	265	230	14	300	265	F300	5.6

Peso / Weight [kg]

ITH	71 B5	80 B5	90 B5	90 B14	100/112 B5	100/112 B14	132 B5	132 B14
122 U	-	36	36	35	38	35	41	38
122 G	-	34	34	33	36	33	39	36
123 U	36	37	37	36	39	36	-	-
123 G	34	35	35	34	37	34	-	-

Nota: peso del riduttore complessivo di olio per la posizione M1 (B3)
Note: weight of the gearbox filled with oil for M1 (B3) assembly position

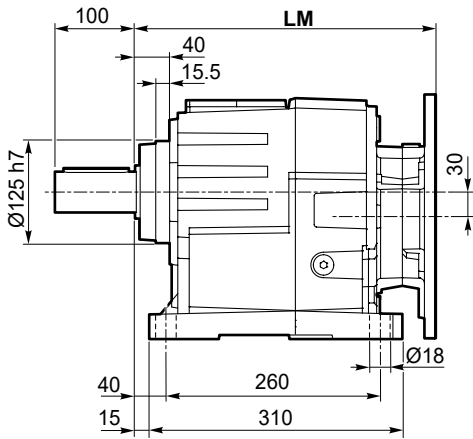


Dimensioni

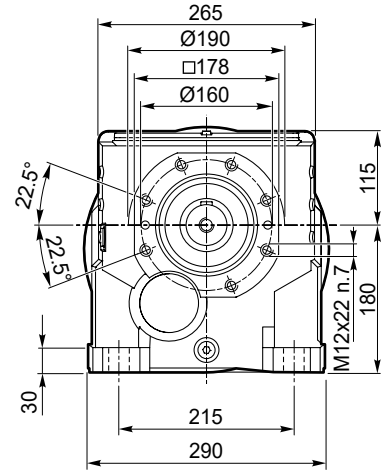
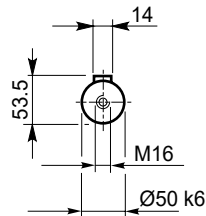
Dimensions

ITH 132 - ITH 133

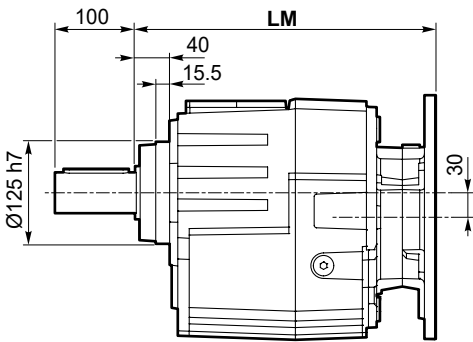
ITH 132 U
ITH 133 U



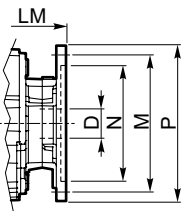
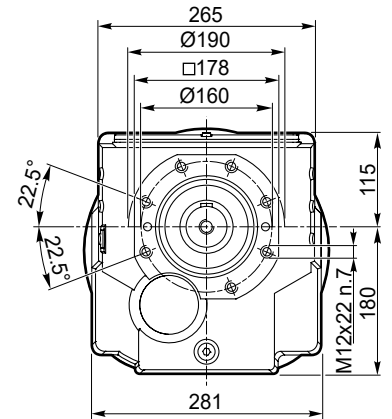
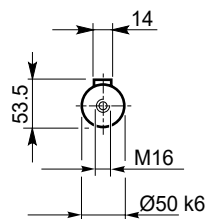
Albero uscita
Output shaft



ITH 132 G
ITH 133 G

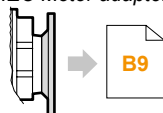


Albero uscita
Output shaft

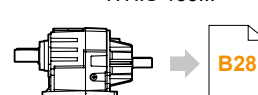


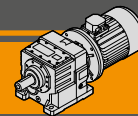
Dimensioni IEC / IEC Dimensions									
	80 B5	90 B5	90 B14	100/112 B5	100/112 B14	132 B5	132 B14	160 B5	180 B5
LM	340.5		345	344.5	345	365.5		415.5	
N	130		95	180	110	230	130	250	
M	165		115	215	130	265	165	300	
P	200		140	250	160	300	200	350	
D	19	24		28		38		42	48

IEC Motori applicabili
IEC Motor adapters



ITHIS 132...
ITHIS 133...



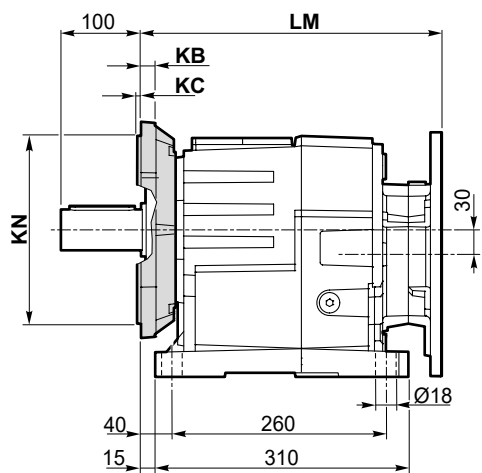


Dimensioni

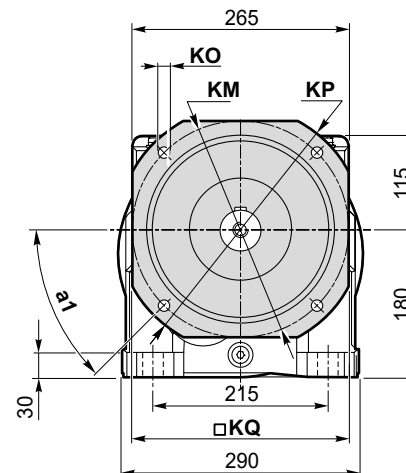
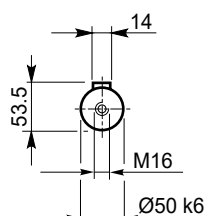
Dimensions

ITH 132- ITH 133

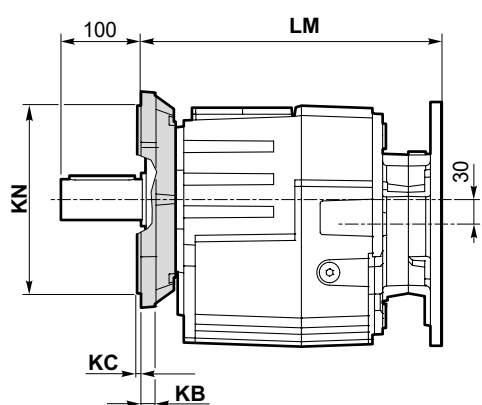
ITH 132 U/F...
ITH 133 U/F...



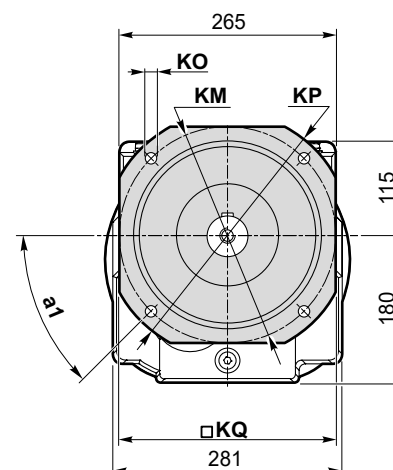
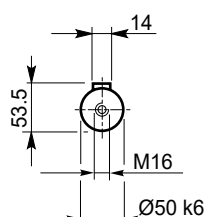
Albero uscita
Output shaft



ITH 132 F...
ITH 133 F...



Albero uscita
Output shaft



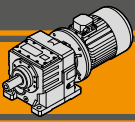
Versione F / F Version

ITH	a ₁	KB	KC	KM	KN f7	KO	KP	KQ	Flangia / Flange	Peso / Weight [kg]
									Tipo / Type	
132 133	45°	16	4	215	180	14	250	215	F250	4.8
	45°	16	4	265	230	14	300	260	F300	7.1
	45°	16	4	300	250	18	350	300	F350	9.1

Peso / Weight [kg]

ITH	80 B5	90 B5	90 B14	100/112 B5	100/112 B14	132 B5	132 B14	160 B5	180 B5
132 U		67	66	68	66	72	69		83
132 G		63	62	64	62	68	65		79
133 U		69	68	70	68	74	71	-	-
133 G		65	64	66	64	70	67	-	-

Nota: peso del riduttore complessivo di olio per la posizione M1 (B3)
Note: weight of the gearbox filled with oil for M1 (B3) assembly position



ITH

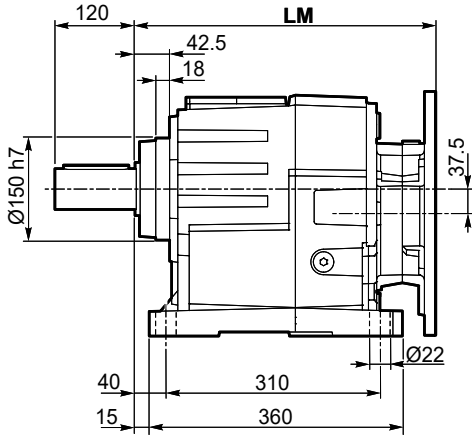
Motoriduttori ad ingranaggi cilindrici
Helical in-line gearmotors

Dimensioni

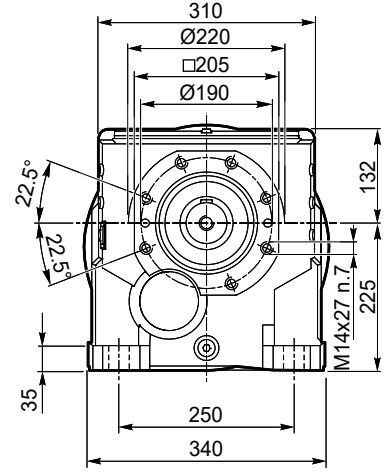
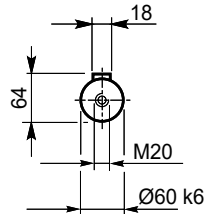
Dimensions

ITH 142 - ITH 143

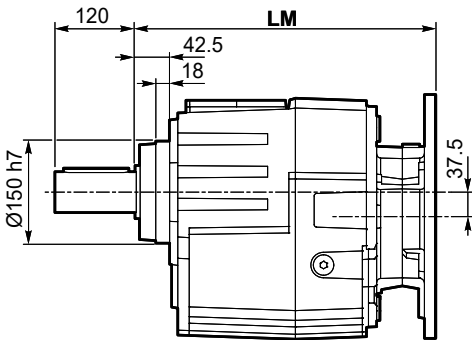
**ITH 142 U
ITH 143 U**



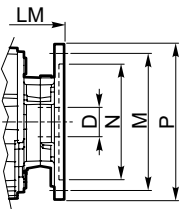
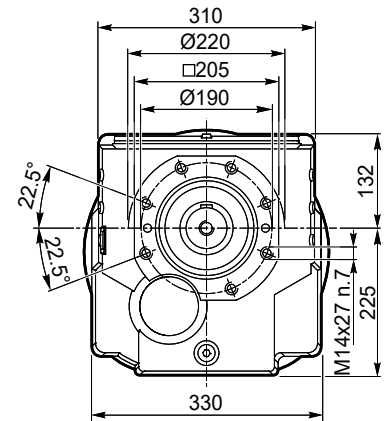
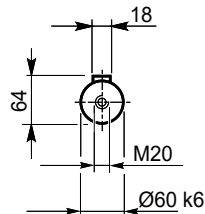
Albero uscita
Output shaft



**ITH 142 G
ITH 143 G**

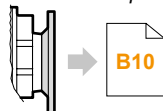


Albero uscita
Output shaft

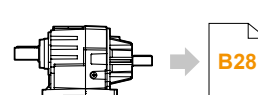


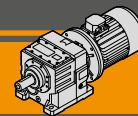
Dimensioni IEC / IEC Dimensions										
	80 B5	90 B5	90 B14	100/112 B5	100/112 B14	132 B5	132 B14	160 B5	180 B5	200 B5
LM	373.5	378	377.5	378	398.5	448.5	460.5			
N	130	95	180	110	230	130	250	300		
M	165	115	215	130	265	165	300	350		
P	200	140	250	160	300	200	350	400		
D	19	24	28	38	42	48	55			

IEC Motori applicabili
IEC Motor adapters



ITHIS 142...
ITHIS 143...



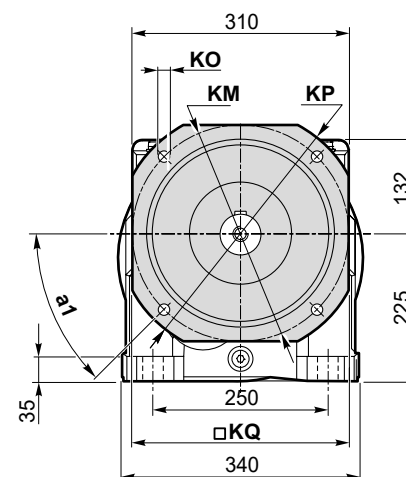
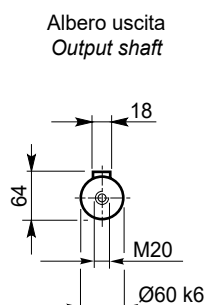
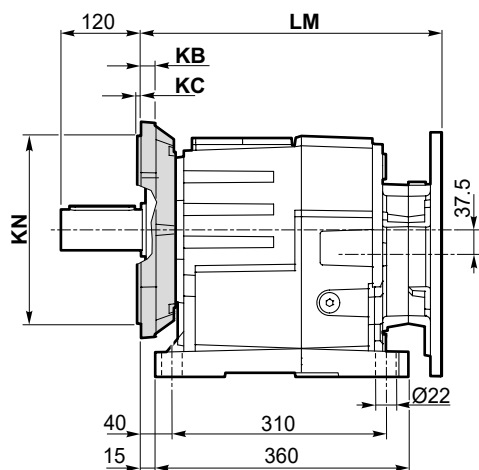


Dimensioni

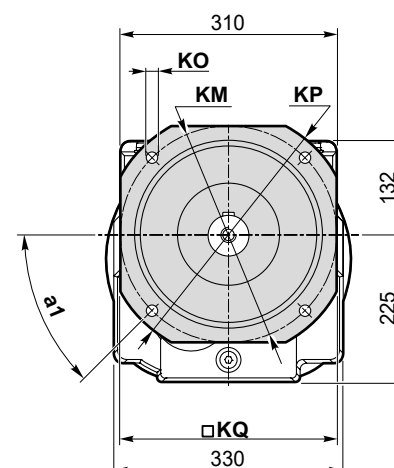
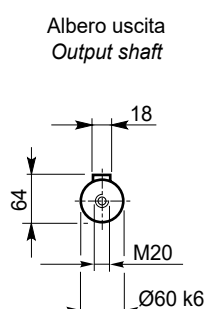
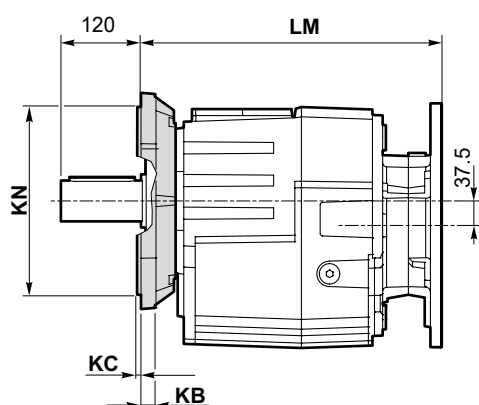
Dimensions

ITH 142- ITH 143

ITH 142 U/F...
ITH 143 U/F...



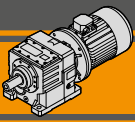
ITH 142 F...
ITH 143 F...



Versione F / F Version										
ITH	a ₁	KB	KC	KM	KN f7	KO	KP	KQ	Flangia / Flange Tipo / Type	Peso / Weight [kg]
142 143	45°	18	4	265	230	14	300	265	F300	7.4
	45°	18	5	300	250	18	350	300	F350	10.2
	45°	18	5	400	350	18	450	400	F450	16.9

Peso / Weight [kg]										
ITH	80 B5	90 B5	90 B14	100/112 B5	100/112 B14	132 B5	132 B14	160 B5	180 B5	200 B5
142 U	-	-	-	105	102	108	105	119		129
142 G	-	-	-	99	96	102	99	113		123
143 U	106		105	108	105	111	108	-	-	-
143 G	100		99	102	99	105	102	-	-	-

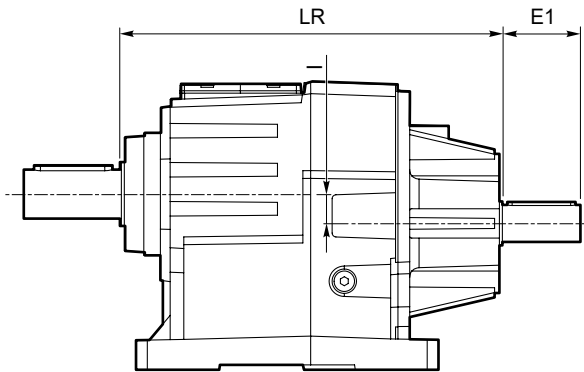
Nota: peso del riduttore complessivo di olio per la posizione M1 (B3)
Note: weight of the gearbox filled with oil for M1 (B3) assembly position



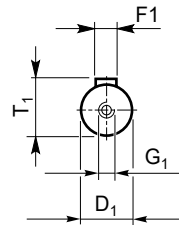
Dimensioni

Dimensions

ITHIS...



Albero entrata
Input shaft



ITHIS	Peso / Weight [kg]
112 U	29
112 G	28
113 U	30
113 G	28
122 U	37
122 G	35
123 U	38
123 G	36
132 U	73
132 G	69
133 U	69
133 G	65
142 U	110
142 G	104
143 U	107
143 G	101

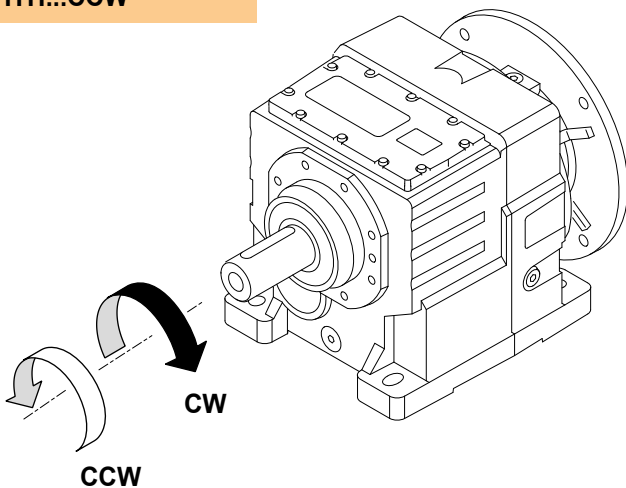
ITHIS	Versione Version	LR	D1	E1	I	T1	F1	G1
112	U G U/F... F...	321.5	28	60	28.5	31	8	M10
113		321.5	24	50	28.5	27	8	M8
122		342	28	60	32	31	8	M10
123		342	28	60	32	31	8	M10
132		390.5	38	80	30	41	10	M12
133		373	28	60	30	31	8	M10
142		423.5	38	80	37.5	41	10	M12
143		406	28	60	37.5	31	8	M10

Accessori

Accessories

Dispositivo antiretro / Backstop device

**ITH...CW
ITH...CCW**



Il dispositivo antiretro permette la rotazione dell'albero in un solo senso senza creare ingombri aggiuntivi. Prima di utilizzarlo è necessario specificare il senso di rotazione dell'albero di uscita come mostrato in figura.

The backstop device allows the output shaft to rotate in just one direction. Before using it, please specify output shaft rotation direction as shown in the figure.



MA TRANSTECNO S.A.P.I. DE C.V.
 Av. Mundial # 176, Parque Industrial
 JM Apodaca, Nuevo León,
 C.P. 66600
 MÉXICO
 T +52 8113340920
 info@transtecno.com.mx
 www.transtecno.com.mx



TRANSTECNO SRL
 Via Caduti di Sabbiuno, 11/D-E
 40011 Anzola dell'Emilia (BO)
 ITALY
 T+39 051 64 25 811
 F +39 051 73 49 43
 sales@transtecno.com
 www.transtecno.com



HANGZHOU TRANSTECNO POWER TRANSMISSIONS CO LTD
 No.4 Xiuyan Road Fengdu Industry Zone
 Pingyao Town Yuhang District
 Hangzhou City, Zhejiang Province
 311115 – CHINA
 T +86 571 86 92 02 60
 F +86 571 86 92 18 10
 info-china@transtecno.com
 www.transtecno.cn



TRANSTECNO U.S.A. LLC
 5440 S.W. 156th Place Miami,
 FL 33185 - USA
 Tel: +1 (305) 220-4423
 Fax: +1 (305) 220-5945
 usaoffice@transtecno.com



TRANSTECNO B.V.
 Ind. terrein Wieken/Vinkenhof
 De Stuwdam,43
 3815 KM Amersfoort - NETHERLANDS
 Tel: +31(0) 33 45 19 505
 Fax: +31(0) 33 45 19 506
 info@transtecno.nl
 www.transtecno.nl



SALES OFFICE INDIA
 A/10, Anagha, S.N. Road, Mulund (W) Mumbai
 400080 - INDIA
 Tel: +91 9820614698
 Fax-Italy: +39 051 73 49 43
 indiaoffice@transtecno.com



SALES OFFICE BRAZIL
 Rua Dr. Freire Alemão 155 / 402 - CEP. 90450-060
 Auxiliadora Porto Alegre RS - BRAZIL
 Tel: +55 51 3251 5447
 Fax: +55 51 3251 5447
 Mobile: +55 51 811 45 962
 braziloffice@transtecno.com
 www.transtecno.com.br



**TRANSTECNO IBÉRICA
 THE MODULAR GERMOTOR, S.A.**
 C/Enginy, 2 Nave 6 - 08850 Gavà (Barcelona) - SPAIN
 Tel: +34 931 598 950
 info@transtecno.es
 www.transtecno.es



SALES OFFICE SOUTH KOREA
 D-304 Songdo BRC Smart Valley 30, Songdomirae-ro,
 Yeonsu-gu, Incheon, 406-840 - KOREA
 Tel: +82 70 8288 2107
 Fax: +82 32 815 2107
 Mobile: +82 10 5094 2107
 koreaoffice@transtecno.com



SALES OFFICE FRANCE
 Tel: +33 (0) 6 85 12 09 87
 Fax-Italy: +39 051 73 49 43
 franceoffice@transtecno.com
 www.transtecno.fr



SALES OFFICE OCEANIA
 44 Northview drive, Sunshine west 3020
 Victoria - AUSTRALIA
 Ph +61 03 9312 4722
 Fax +61 03 9312 4714
 Mobile: +61 0438060997
 oceaniaoffice@transtecno.com
 www.transtecno.com.au

TRANSTECNO®
 the modular gearmotor
 www.transtecno.com