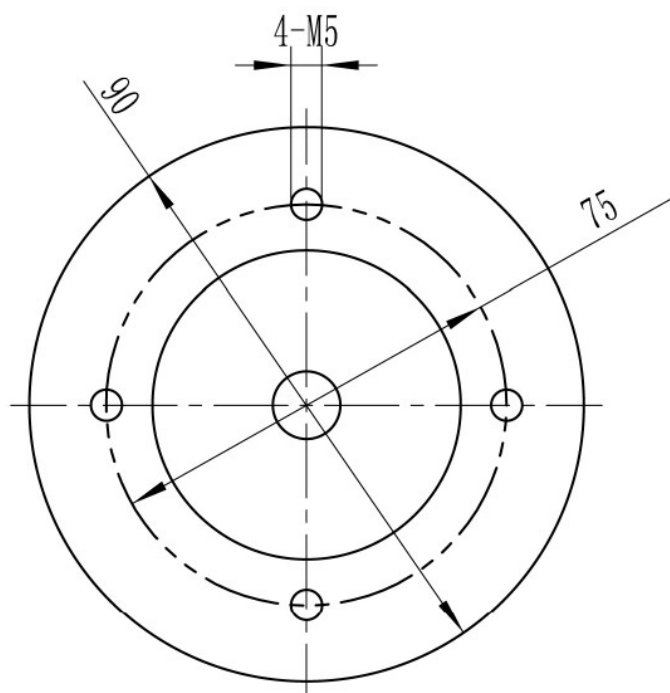
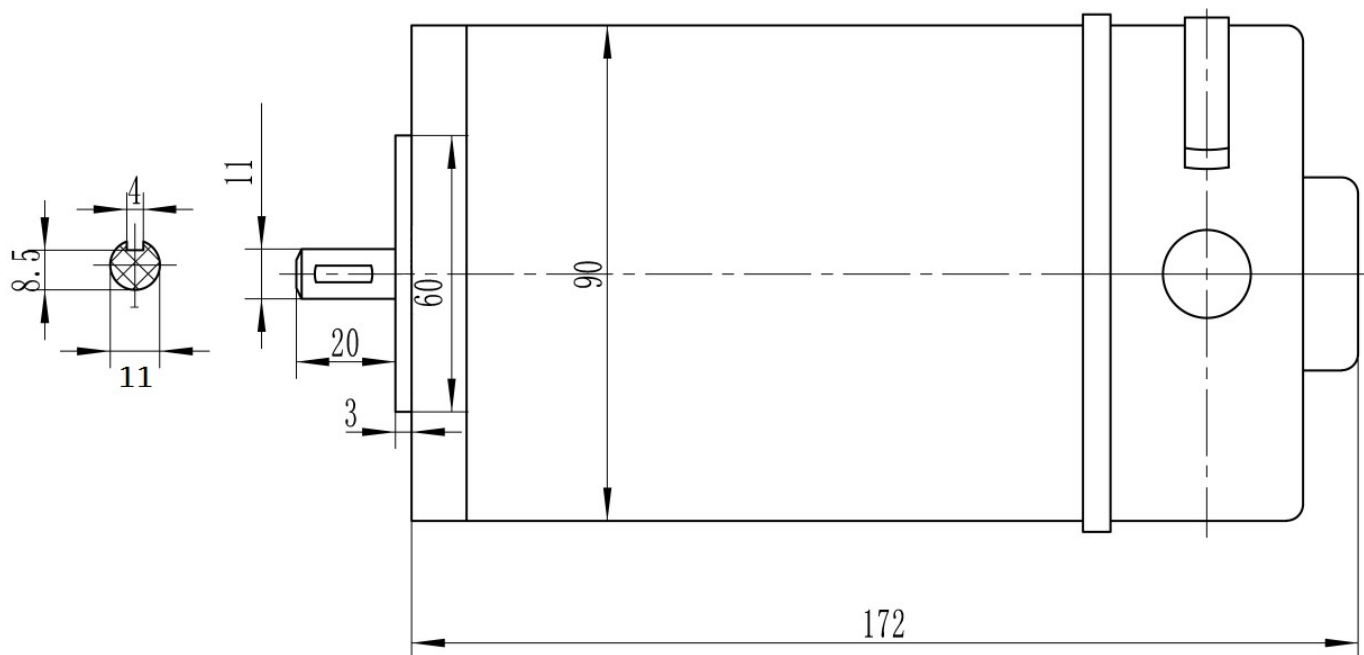


Двигатель постоянного тока IP44
GSD90ZYT/63B14



Характеристики двигателя

Тип	S	Pn [W]	V [V]	I [A]	Mn [Nm]	n1 [min-1]	IP	Kg
GSD90ZYT/63B14	S1	180	24	10	0.57	3000	44	4
	S2	230		13.5	0.80			