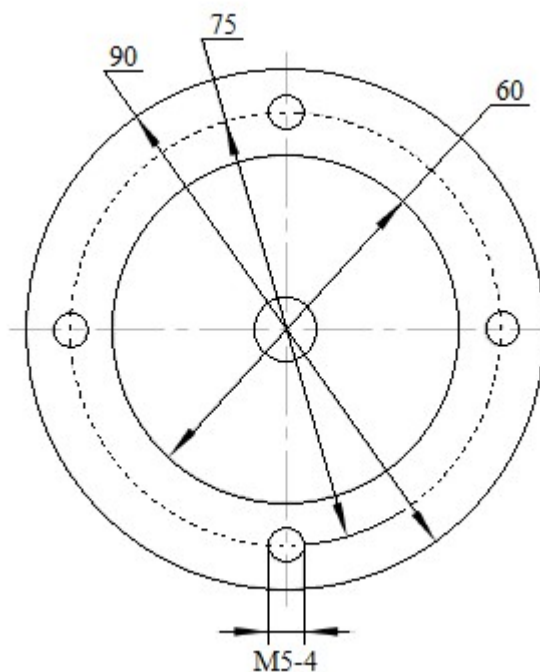
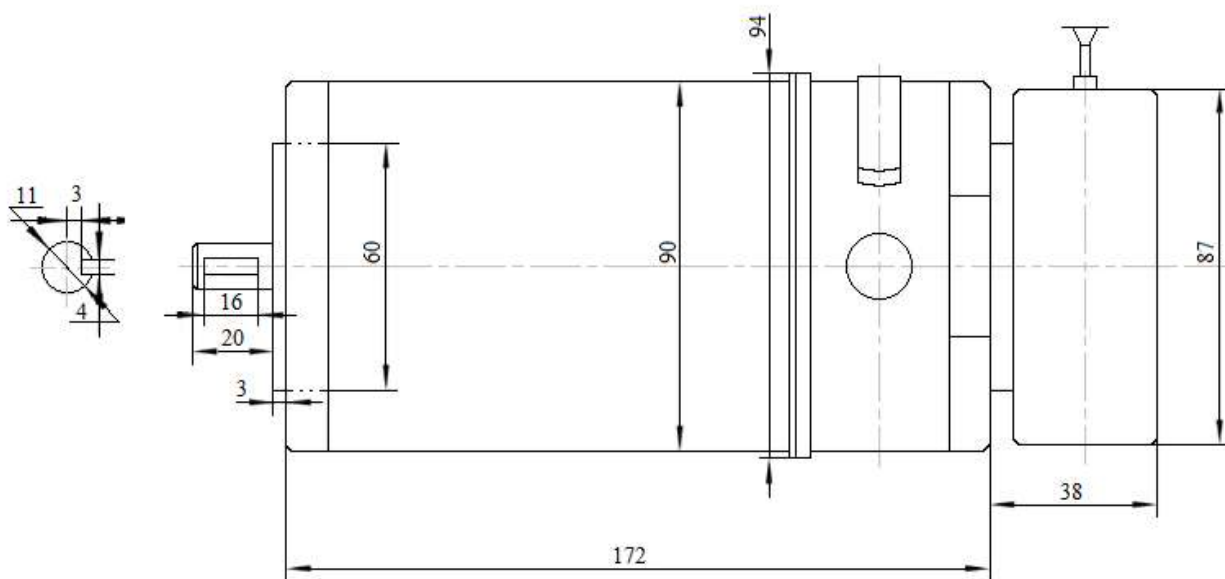


Двигатель постоянного тока – с тормозом и ручкой
растормаживания
GSD90ZYT/63B14 with Brake & handle



Характеристики двигателя

Тип	S	Pn [W]	V [V]	I [A]	Mn [Nm]	n1 [min-1]	IP	Brake [V]	Brake [Nm]	Kg
GSD90ZYT/63B14 with Brake	S1	180	24	10	0.57	3000	44	24	4	5