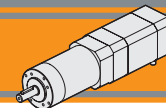




Motoriduttori brushless CC epicicloidali
Brushless DC planetary gearmotors

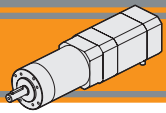




Indice	Index	Pag. Page
Caratteristiche tecniche	<i>Technical features</i>	F2
Designazione	<i>Classification</i>	F2
Simbologia	<i>Symbols</i>	F2
Lubrificazione e temperatura	<i>Lubrication and temperature</i>	F3
Carichi radiali	<i>Radial loads</i>	F3
Rapporti	<i>Ratios</i>	F3
PM52 con motore brushless BLS 022.240	<i>PM52 with brushless motor BLS 022.240</i>	F4
PM52 con motore brushless BLS 043.240	<i>PM52 with brushless motor BLS 043.240</i>	F6
PM62 con motore brushless BL 070.240 / BL070.480 / BL070.48B	<i>PM62 with brushless motor BL 070.240 / BL070.480 / BL070.48B</i>	F8
PM62 con motore brushless BL 140.480	<i>PM62 with brushless motor BL 140.480</i>	F8
PM81 con motore brushless BL 140.480	<i>PM81 with brushless motor BL 140.480</i>	F10
PM81 con motore brushless BL 210.480 / BL210.48E	<i>PM81 with brushless motor BL 210.480 / BL210.48E</i>	F10
Dati tecnici	<i>Technical data</i>	F12
Dimensioni P con flange motore AS	<i>P dimensions with motor flanges AS</i>	F13
Flange uscita	<i>Output flange</i>	F15

Questa sezione annulla e sostituisce ogni precedente edizione o revisione. Qualora questa sezione non Vi sia giunta in distribuzione controllata, l'aggiornamento dei dati ivi contenuto non è assicurato. **In tal caso la versione più aggiornata è disponibile sul nostro sito internet www.transtecno.com**

This section replaces any previous edition and revision. If you obtained this catalogue other than through controlled distribution channels, the most up to date content is not guaranteed. In this case the latest version is available on our web site www.transtecno.com



BLP

Motoriduttori brushless CC epicicloidali Brushless DC planetary gearmotors

Caratteristiche tecniche

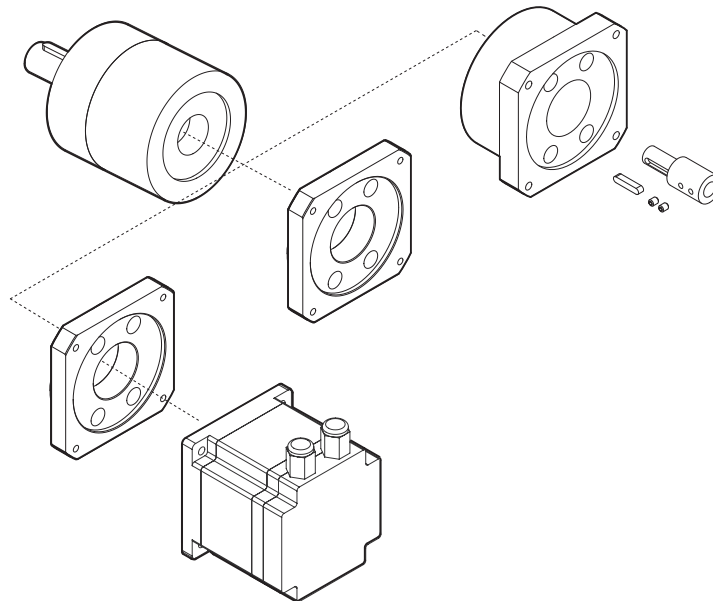
Technical features

Le caratteristiche principali dei motoriduttori brushless CC epicicloidali della serie BLP sono:

The main features of brushless DC planetary gearmotors BLP range are:

- Alimentazione in bassa tensione 24/36/48 Vcc
- Motore BLDC con grado di protezione IP55
- Coppie motori disponibili da 0.22 Nm a 2.1 Nm
- Lubrificazione permanente a grasso
- Completamente in metallo
- Doppio cuscinetto su albero di uscita
- Disponibili anche nella versione con solo riduttore, sia con flangia di entrata standard che con flangia e manicotto dedicati

- Low voltage power supply 24/36/48 Vdc
- BLDC motor in IP55 protection standard
- Motor torque ratings available from 0.22 Nm up to 2.1 Nm
- Permanent grease long life lubrication
- Completely made out of metal
- Double ball bearing on output shaft
- Gearbox only version also available, with either standard input flange or customized flange and coupling



Designazione

Classification

RIDUTTORE / GEARBOX			
PM	52	2	46
Tipo Type	Grandezza Size	Stadi riduttore Gearbox stages	Rapporto in Ratio in
PM	52 62 81	1 2 3	Vedere tabelle See tables

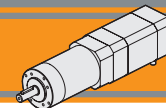
MOTORE / MOTOR		
BL070.480	48V	BR
Tipo Type	Tensione Voltage	Freno Brake
BLS022.240	24V-36V	24V
BLS043.240	24V-36V	48V
BL070.240	24V	
BL070.48B	48V	
BL070.480	48V	
BL140.480	48V	
BL210.480	48V	
BL210.48E	48V	



Simbologia

Symbols

Ns	n° stadi / No. stages	Mn ₂	[Nm]	Coppia nominale in uscita in funzione di Pn1 Nominal output torque referred to Pn1
ir	rapporto reale / real ratio	V	[V]	Tensione / Voltage
M ₂	[Nm] coppia in uscita output torque	n _{1MAX}	[Rpm]	Velocità max entrata / Max input speed
Rd	rendimento dinamico / efficiency	n ₂	[Rpm]	Velocità in uscita / Output Speed
A ₂	[N] Carico assiale ammissibile in uscita Permitted output axial load	IP		Grado di protezione / Enclosure protection
R ₂	[N] Carico radiale ammissibile in uscita Permitted output radial load	Kg		Peso / Weight
Pn ₁	[kW] Potenza nominale in entrata Nominal input power	sf		Fattore di servizio / Service Factor



Lubrificazione e temperatura

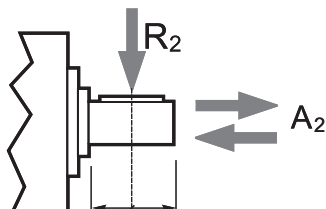
Lubrication and temperature

I motoriduttori epicicloidali BLPM sono lubrificati in modo permanente, non richiedono quindi ulteriore manutenzione. Questo gli consente di essere installati praticamente ovunque. Temperatura ambiente 0 ÷ 40 °C (in assenza di congelamento ed in assenza di condensa). Per temperature diverse, contattare nostro UT.

Planetary BLPM gearmotors are life-time lubricated with grease, therefore they are maintenance free. They can be installed in any location. Ambient temperature 0 ÷ 40 °C (in the absence of freezing and condensation). For temperature outside this range please contact our technical dept.

Carichi radiali

Radial loads



Ns	Carichi Radiali R ₂ [N] / Radial Load R ₂ [N]		
	PM52	PM62	PM81
1	200	240	400
2	320	360	600
3	450	520	1000

Ns	Carichi Assiali A ₂ [N] / Axial Load A ₂ [N]		
	PM52	PM62	PM81
1	60	70	80
2	100	100	120
3	150	150	200

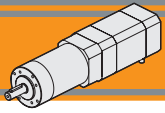
Rapporti

Ratios

Ns	PM 52 / 62 / 81			PM 52	PM 62	PM 81
	in	ir	Rd	kg	kg	kg
1	4	3.7	0.8	0.7	0.8	1.8
	4	4.28				
	5	5.18				
2	7	6.75	0.75	0.9	1.2	2.5
	14	13.73				
	16	15.88				
	18	18.36				
	19	19.2				
	22	22.2				
	25	25.01				
	27	26.85				
	29	28.93				
	35	34.97				
3	46	45.56	0.7	1.1	1.6	3.2
	51	50.89				
	59	58.85				
	68	68.06				
	71	71.16				
	79	78.71				
	93	92.7				
	95	95.17				
	100	99.5				
	107	107.2				
	115	115.07				
	124	123.97				
	130	129.62				
	139	139.13				
	150	149.9				
169	168.84					
4	181	181.24				
	195	195.26				
	236	236.09				
	308	307.54				
	a richiesta	on request				

Rapporti preferenziali
Preferred ratios

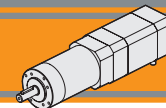
Disponibile a 4 stadi con rapporti fino a 2076
Available 4 stages with ratio up to 2076



PM52			BLS022.240													
			24V						36V							
Ns	ir	in	n _{2MIN} [rpm]			n _{2MAX} [rpm]			n _{1MAX} [rpm]	n _{2MIN} [rpm]			n _{2MAX} [rpm]			n _{1MAX} [rpm]
			M ₂ [Nm]	sf		M ₂ [Nm]	sf			M ₂ [Nm]	sf		M ₂ [Nm]	sf		
1	3.7	4	81	0.7	9.0	811	0.7	6.1	3000	108	0.7	9.0	1081	0.7	5.4	4000
	4.28	4	70	0.8	7.8	701	0.8	5.3		93	0.8	7.8	935	0.8	4.7	
	5.18	5	58	0.9	6.4	579	0.9	4.4		77	0.9	6.4	772	0.9	3.9	
	6.75	7	44	1.2	4.9	444	1.2	3.3		59	1.2	4.9	593	1.2	3.0	
13.73	14	22	2.3	7.6	218	2.3	5.2	29		2.3	7.6	291	2.3	4.6		
15.88	16	19	2.6	6.6	189	2.6	4.5	25		2.6	6.6	252	2.6	4.0		
18.36	18	16	3.0	5.7	163	3.0	3.9	22		3.0	5.7	218	3.0	3.4		
19.2	19	16	3.2	5.4	156	3.2	3.7	21		3.2	5.4	208	3.2	3.3		
22.2	22	14	3.7	4.7	135	3.7	3.2	18		3.7	4.7	180	3.7	2.8		
25.01	25	12	4.1	4.2	120	4.1	2.8	16		4.1	4.2	160	4.1	2.5		
26.9	27	11	4.4	3.9	112	4.4	2.6	15		4.4	3.9	149	4.4	2.3		
28.9	29	10	4.8	3.6	104	4.8	2.5	14		4.8	3.6	138	4.8	2.2		
35.0	35	8.6	5.8	3.0	86	5.8	2.0	11		5.8	3.0	114	5.8	1.8		
45.6	46	6.6	7.5	2.3	66	7.5	1.6	8.8		7.5	2.3	88	7.5	1.4		
50.9	51	5.9	8	4.7	59	7.8	3.2	7.9		8	4.7	79	7.8	2.8		
58.9	59	5.1	9	4.1	51	9.1	2.8	6.8		9	4.1	68	9.1	2.4		
68.1	68	4.4	10	3.5	44	10	2.4	5.9	10	3.5	59	10	2.1			
71.2	71	4.2	11	3.4	42	11	2.3	5.6	11	3.4	56	11	2.0			
78.7	79	3.8	12	3.0	38	12	2.1	5.1	12	3.0	51	12	1.8			
92.7	93	3.2	14	2.6	32	14	1.7	4.3	14	2.6	43	14	1.5			
95.2	95	3.2	15	2.5	32	15	1.7	4.2	15	2.5	42	15	1.5			
99.5	100	3.0	15	2.4	30	15	1.6	4.0	15	2.4	40	15	1.4			
107.2	107	2.8	17	2.2	28	17	1.5	3.7	17	2.2	37	17	1.3			
115.07	115	2.6	18	2.1	26	18	1.4	3.5	18	2.1	35	18	1.2			
123.97	124	2.4	19	1.9	24	19	1.3	3.2	19	1.9	32	19	1.2			
129.62	130	2.3	20	1.8	23	20	1.3	3.1	20	1.8	31	20	1.1			
139.13	139	2.2	21	1.7	22	21	1.2	2.9	21	1.7	29	21	1.0			
149.9	150	2.0	23	1.6	20	23	1.1	2.7	23	1.6	27	23	1.0			
168.84	169	1.8	26	1.4	18	26	1.0	2.4	26	1.4	24	26	0.8			
181.24	181	1.7	28	1.3	17	28	0.9	2.2	28	1.3	22	28	0.8			
195.26	195	1.5	30	1.2	15	30	0.8	2.0	30	1.2	20	30	0.7			
236.09	236	1.3	36	1.0	13	36	0.7	1.7	36	1.0	17	31	0.7			
307.54	308	1.0	47	0.8	9.8	36	0.7	1.3	47	0.8	13	31	0.7			

Rapporti preferenziali
Preferred ratios

Attenzione: superamento della coppia nominale supportata dal riduttore per servizio S1.
Contattare il ns. servizio tecnico
Attention: rated torque withstood by gear reducer for service in S1 is exceeded.
Please, contact our technical office.



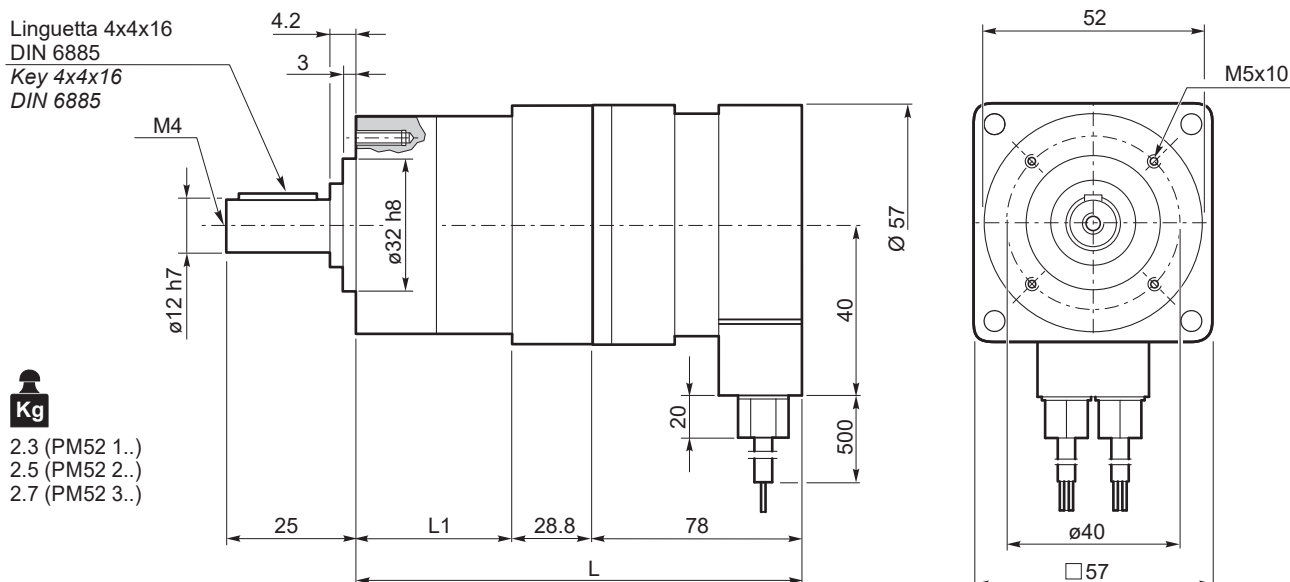
PM52 con motore brushless

PM52 with brushless motor

Tipo Type	Numero di poli Number of poles	Numero di fasi Number of phase	Tensione Rated voltage [V]	Numero di giri Rated speed [rpm]	Coppia nominale Rated torque [Nm]	Potenza nominale Rated power [W]
BLS022.240	4	3	36	4000	0.22	92
			24	3000		70
Tipo Type	Coppia massima Peak torque [Nm]	Corrente nominale Rated current [A]	Resistenza Resistance [ohm]	Induttanza Inductance [mH]	Corrente massima Peak current [A]	Peso Weight [kg]
BLS022.240	0.44	3.7	0.64	3.1	7.4	0.72

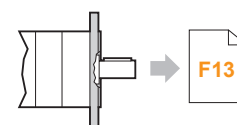


PM52..
+
BLS022.240



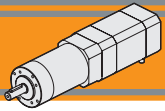
Kg

2.3 (PM52 1..)
2.5 (PM52 2..)
2.7 (PM52 3..)



PM52.. AS...

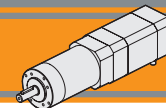
BLP



PM52			BLS043.240														
			24V						36V								
Ns	ir	in	n _{2MIN} [rpm]			n _{2MAX} [rpm]			n _{1MAX} [rpm]	n _{2MIN} [rpm]			n _{2MAX} [rpm]			n _{1MAX} [rpm]	
			M ₂ [Nm]	sf		M ₂ [Nm]	sf			M ₂ [Nm]	sf		M ₂ [Nm]	sf			
1	3.7	4	81	1.3	4.6	811	1.3	3.1	3000	108	1.3	4.6	1081	1.3	2.8	4000	
	4.28	4	70	1.5	4.0	701	1.5	2.7		93	1.5	4.0	935	1.5	2.4		
	5.18	5	58	1.8	3.3	579	1.8	2.2		77	1.8	3.3	772	1.8	2.0		
	6.75	7	44	2.3	2.5	444	2.3	1.7		59	2.3	2.5	593	2.3	1.5		
2	13.73	14	22	4.4	3.9	218	4.4	2.6		29	4.4	3.9	291	4.4	2.3		
	15.88	16	19	5.1	3.4	189	5.1	2.3		25	5.1	3.4	252	5.1	2.0		
	18.36	18	16	5.9	2.9	163	5.9	2.0		22	5.9	2.9	218	5.9	1.7		
	19.2	19	16	6.2	2.8	156	6.2	1.9		21	6.2	2.8	208	6.2	1.7		
	22.2	22	14	7.2	2.4	135	7.2	1.6		18	7.2	2.4	180	7.2	1.4		
	25.01	25	12	8.1	2.1	120	8.1	1.5		16	8.1	2.1	160	8.1	1.3		
	26.9	27	11	8.7	2.0	112	8.7	1.4		15	8.7	2.0	149	8.7	1.2		
	28.9	29	10	9.3	1.8	104	9.3	1.3		14	9.3	1.8	138	9.3	1.1		
	35.0	35	8.6	11	1.5	86	11.3	1.0		11	11	1.5	114	11	0.9		
	45.6	46	6.6	15	1.2	66	14.7	0.8		8.8	15	1.2	88	15	0.7		
	3	50.9	51	5.9	15	2.4	59	15.3		1.6	7.9	15	2.4	79	15		1.4
		58.9	59	5.1	18	2.1	51	17.7		1.4	6.8	18	2.1	68	18		1.2
68.1		68	4.4	20	1.8	44	20	1.2	5.9	20	1.8	59	20	1.1			
71.2		71	4.2	21	1.7	42	21	1.2	5.6	21	1.7	56	21	1.0			
78.7		79	3.8	24	1.6	38	24	1.1	5.1	24	1.6	51	24	0.9			
92.7		93	3.2	28	1.3	32	28	0.9	4.3	28	1.3	43	28	0.8			
95.2		95	3.2	29	1.3	32	29	0.9	4.2	29	1.3	42	29	0.8			
99.5		100	3.0	30	1.2	30	30	0.8	4.0	30	1.2	40	30	0.7			
107.2		107	2.8	32	1.1	28	32	0.8	3.7	32	1.1	37	31	0.7			
115.07		115	2.6	35	1.1	26	35	0.7	3.5	35	1.1	35	31	0.7			
123.97		124	2.4	37	1.0	24	36	0.7	3.2	37	1.0	32	31	0.7			
129.62		130	2.3	39	0.9	23	36	0.7	3.1	39	0.9	31	31	0.7			
139.13		139	2.2	42	0.9	22	36	0.7	2.9	42	0.9	29	31	0.7			
149.9		150	2.0	45	0.8	20	36	0.7	2.7	45	0.8	27	31	0.7			
168.84		169	1.8	51	0.7	18	36	0.7	2.4	51	0.7	24	31	0.7			
181.24		181	1.7	53	0.7	17	36	0.7	2.2	53	0.7	22	31	0.7			
195.26	195	1.5	53	0.7	15	36	0.7	2.0	53	0.7	20	31	0.7				
236.09	236	1.3	53	0.7	13	36	0.7	1.7	53	0.7	17	31	0.7				
307.54	308	1.0	53	0.7	9.8	36	0.7	1.3	53	0.7	13	31	0.7				

Rapporti preferenziali
Preferred ratios

Attenzione: superamento della coppia nominale supportata dal riduttore per servizio S1.
Contattare il ns. servizio tecnico
Attention: rated torque withstood by gear reducer for service in S1 is exceeded.
Please, contact our technical office.



PM52 con motore brushless

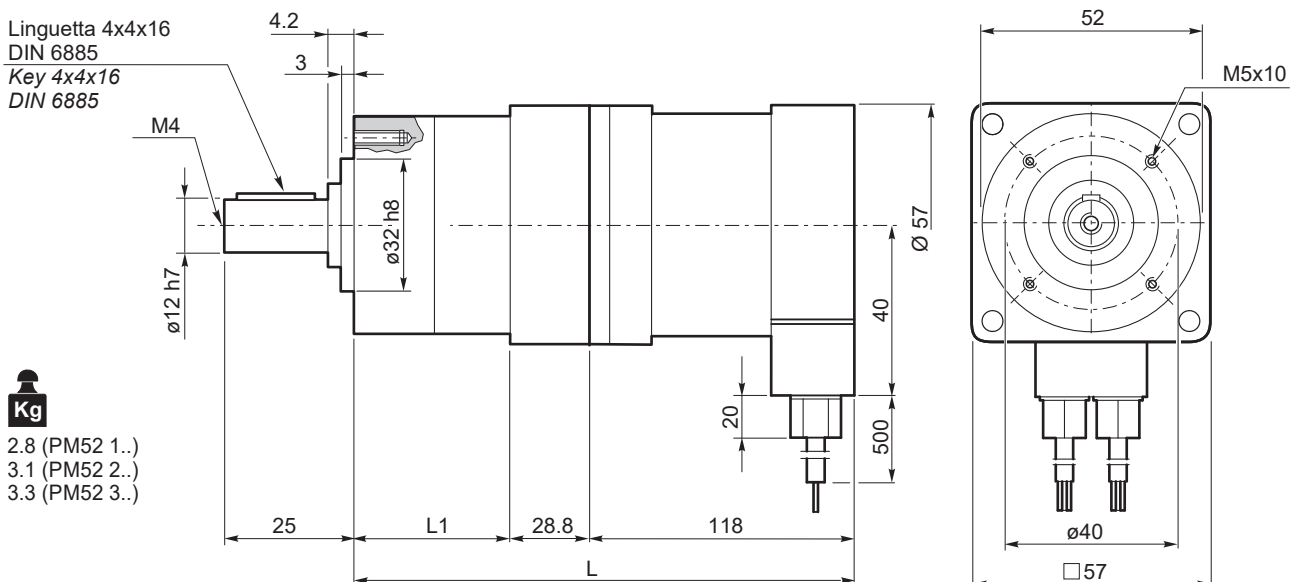
PM52 with brushless motor

Tipo Type	Numero di poli Number of poles	Numero di fasi Number of phase	Tensione Rated voltage [V]	Numero di giri Rated speed [rpm]	Coppia nominale Rated torque [Nm]	Potenza nominale Rated power [W]
BLS043.240	4	3	36	4000	0.43	180
			24	3000		130
Tipo Type	Coppia massima Peak torque [Nm]	Corrente nominale Rated current [A]	Resistenza Resistance [ohm]	Induttanza Inductance [mH]	Corrente massima Peak current [A]	Peso Weight [kg]
BLS043.240	0.86	6	0.35	1	12.0	1.25

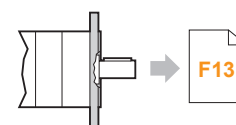
Azionamenti Drives



PM52..
+
BLS043.240

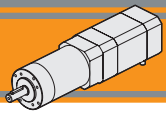


PM52	BLS043.240		
	Ns	L1	L
	1	47.2	194.0
	2	61.3	208.1
	3	75.6	222.4



PM52.. AS...

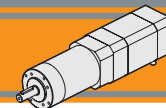
BLP



PM62			BL070.240 / BL070.480 / BL070.48B						BL140.480							
			24V / 48V						48V							
Ns	ir	in	n _{2MIN} [rpm]			n _{2MAX} [rpm]			n _{1MAX} [rpm]	n _{2MIN} [rpm]			n _{2MAX} [rpm]			n _{1MAX} [rpm]
			M ₂ [Nm]	sf		M ₂ [Nm]	sf			M ₂ [Nm]	sf		M ₂ [Nm]	sf		
1	3.7	4	81	2.1	5.6	811	2.1	3.8	3000	81	4.1	2.8	811	4.1	1.9	3000
	4.28	4	70	2.4	4.8	701	2.4	3.3		70	4.8	2.4	701	4.8	1.6	
	5.18	5	58	2.9	4.0	579	2.9	2.7		58	5.8	2.0	579	5.8	1.3	
	6.75	7	44	3.8	3.0	444	3.8	2.1		44	7.6	1.5	444	7.6	1.0	
2	13.73	14	22	7.2	5.1	218	7.2	3.5	3000	22	14.4	2.6	218	14.4	1.7	3000
	15.88	16	19	8.3	4.4	189	8.3	3.0		19	16.7	2.2	189	16.7	1.5	
	18.36	18	16	9.6	3.8	163	9.6	2.6		16	19.3	1.9	163	19.3	1.3	
	19.2	19	16	10	3.7	156	10	2.5		16	20	1.8	156	20	1.2	
	22.2	22	14	12	3.2	135	12	2.1		14	23	1.6	135	23	1.1	
	25.01	25	12	13	2.8	120	13	1.9		12	26	1.4	120	26	1.0	
	26.9	27	11	14	2.6	112	14	1.8		11	28	1.3	112	28	0.9	
	28.9	29	10	15	2.4	104	15	1.6		10	30	1.2	104	30	0.8	
	35.0	35	8.6	18	2.0	86	18	1.4		8.6	37	1.0	86	36	0.7	
	45.6	46	6.6	24	1.5	66	24	1.0		6.6	48	0.8	66	36	0.7	
3	50.9	51	5.9	25	3.0	59	25	2.0	3000	5.9	50	1.5	59	50	1.0	3000
	58.9	59	5.1	29	2.6	51	29	1.7		5.1	58	1.3	51	58	0.9	
	68.1	68	4.4	33	2.2	44	33	1.5		4.4	67	1.1	44	67	0.7	
	71.2	71	4.2	35	2.1	42	35	1.4		4.2	70	1.1	42	70	0.7	
	78.7	79	3.8	39	1.9	38	39	1.3		3.8	77	1.0	38	71	0.7	
	92.7	93	3.2	45	1.6	32	45	1.1		3.2	91	0.8	32	71	0.7	
	95.2	95	3.2	47	1.6	32	47	1.1		3.2	93	0.8	32	71	0.7	
	99.5	100	3.0	49	1.5	30	49	1.0		3.0	98	0.8	30	71	0.7	
	107.2	107	2.8	53	1.4	28	53	1.0		2.8	105	0.7	28	71	0.7	
	115.07	115	2.6	56	1.3	26	56	0.9		2.6	105	0.7	26	71	0.7	
	123.97	124	2.4	61	1.2	24	61	0.8		2.4	105	0.7	24	71	0.7	
	129.62	130	2.3	64	1.2	23	64	0.8		2.3	105	0.7	23	71	0.7	
	139.13	139	2.2	68	1.1	22	68	0.7		2.2	105	0.7	22	71	0.7	
	149.9	150	2.0	73	1.0	20	71	0.7		2.0	105	0.7	20	71	0.7	
168.84	169	1.8	83	0.9	18	71	0.7	1.8	105	0.7	18	71	0.7			
181.24	181	1.7	89	0.8	17	71	0.7	1.7	105	0.7	17	71	0.7			
195.26	195	1.5	96	0.8	15	71	0.7	1.5	105	0.7	15	71	0.7			
236.09	236	1.3	105	0.7	13	71	0.7	1.3	105	0.7	13	71	0.7			
307.54	308	1.0	105	0.7	9.8	71	0.7	1.0	105	0.7	9.8	71	0.7			

Rapporti preferenziali
Preferred ratios

Attenzione: superamento della coppia nominale supportata dal riduttore per servizio S1.
Contattare il ns. servizio tecnico
Attention: rated torque withstood by gear reducer for service in S1 is exceeded.
Please, contact our technical office.



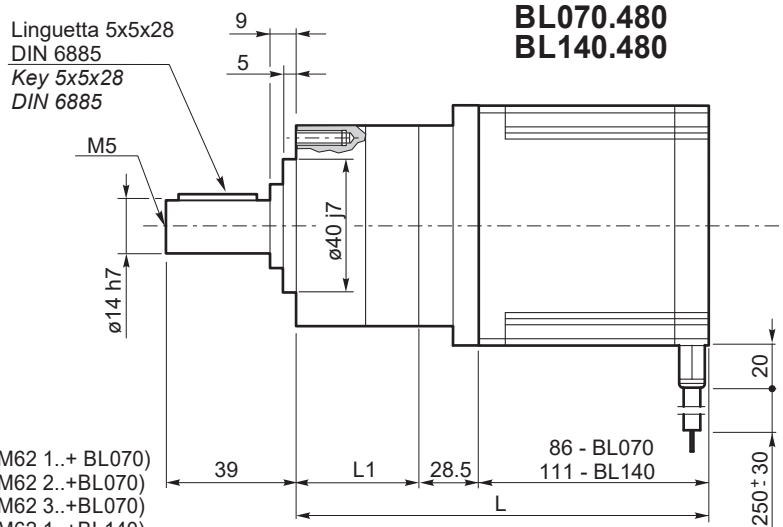
PM62 con motore brushless

PM62 with brushless motor

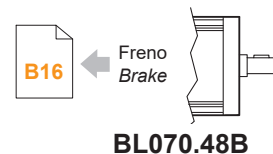
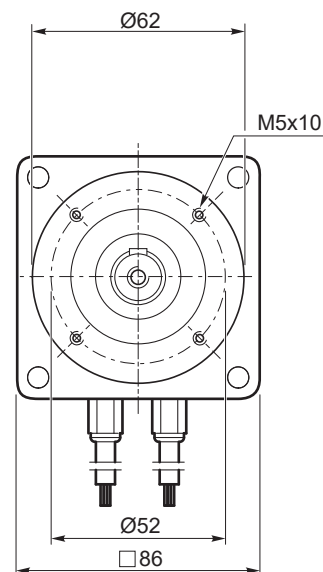
Tipo Type	Numero di poli Number of poles	Numero di fasi Number of phase	Tensione Rated voltage [V]	Numero di giri Rated speed [rpm]	Coppia nominale Rated torque [Nm]	Potenza nominale Rated power [W]
BL070.240	8	3	24	3000	0.7	220
BL070.480 BL070.48B	8	3	48	3000	0.7	220
BL140.480	8	3	48	3000	1.4	440
Tipo Type	Coppia massima Peak torque [Nm]	Corrente nominale Rated current [A]	Resistenza Resistance [ohm]	Induttanza Inductance [mH]	Corrente massima Peak current [A]	Peso Weight [kg]
BL070.240	2.1	13	0.091	0.23	26	2.1
BL070.480 BL070.48B	1.4	6.5	0.34	1.0	13	2.1
BL140.480	2.8	13	0.16	0.5	26	3.15

Azionamenti Drives → G5 G8

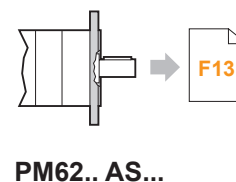
PM62..
+
BL070.240
BL070.480
BL140.480



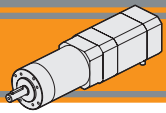
- 2.9 (PM62 1..+ BL070)
- 3.3 (PM62 2..+BL070)
- 3.7 (PM62 3..+BL070)
- 3.9 (PM62 1..+BL140)
- 4.3 (PM62 2..+BL140)
- 4.7 (PM62 3..+BL140)



PM62	Ns	L1	BL 070.240 BL 070.480	BL 140.480
			L	L
	1	45.3	159.8	184.8
	2	62.2	176.7	201.7
	3	79.2	193.7	218.7



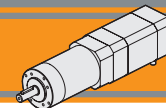
BLP



PM81			BL140.480						BL210.480 / BL210.48E							
			48V						48V							
Ns	ir	in	n ₂ MIN [rpm]			n ₂ MAX [rpm]			n ₁ MAX [rpm]	n ₂ MIN [rpm]			n ₂ MAX [rpm]			n ₁ MAX [rpm]
			M ₂ [Nm]	sf		M ₂ [Nm]	sf			M ₂ [Nm]	sf		M ₂ [Nm]	sf		
1	3.70	4	81	4.1	6.9	811	4.1	4.7	3000	81	6.2	4.6	811	6.2	3.1	3000
	4.28	4	70	4.8	6.0	701	4.8	4.1		70	7.2	4.0	701	7.2	2.7	
	5.18	5	58	5.8	5.0	579	5.8	3.4		58	8.7	3.3	579	8.7	2.2	
	6.75	7	44	7.6	3.8	444	7.6	2.6		44	11.3	2.5	444	11.3	1.7	
2	13.73	14	22	14	6.1	218	14.4	4.2	3000	22	21.6	4.1	218	21.6	2.8	3000
	15.88	16	19	17	5.3	189	16.7	3.6		19	25.0	3.5	189	25.0	2.4	
	18.36	18	16	19	4.6	163	19.3	3.1		16	28.9	3.1	163	28.9	2.1	
	19.20	19	16	20	4.4	156	20	3.0		16	30	2.9	156	30	2.0	
	22.20	22	14	23	3.8	135	23	2.6		14	35	2.5	135	35	1.7	
	25.01	25	12	26	3.4	120	26	2.3		12	39	2.2	120	39	1.5	
	26.85	27	11	28	3.1	112	28	2.1		11	42	2.1	112	42	1.4	
	28.93	29	10	30	2.9	104	30	2.0		10	46	1.9	104	46	1.3	
	34.97	35	8.6	37	2.4	86	37	1.6		8.6	55	1.6	86	55	1.1	
	45.56	46	6.6	48	1.9	66	48	1.3		6.6	72	1.2	66	72	0.8	
3	50.89	51	5.9	50	3.6	59	50	2.4	3000	5.9	75	2.4	59	75	1.6	3000
	58.85	59	5.1	58	3.1	51	58	2.1		5.1	87	2.0	51	87	1.4	
	68.06	68	4.4	67	2.7	44	67	1.8		4.4	100	1.8	44	100	1.2	
	71.16	71	4.2	70	2.5	42	70	1.7		4.2	105	1.7	42	105	1.1	
	78.71	79	3.8	77	2.3	38	77	1.6		3.8	116	1.5	38	116	1.0	
	92.70	93	3.2	91	1.9	32	91	1.3		3.2	136	1.3	32	136	0.9	
	95.17	95	3.2	93	1.9	32	93	1.3		3.2	140	1.3	32	140	0.9	
	99.50	100	3.0	98	1.8	30	98	1.2		3.0	146	1.2	30	146	0.8	
	107.20	107	2.8	105	1.7	28	105	1.1		2.8	158	1.1	28	158	0.8	
	115.07	115	2.6	113	1.6	26	113	1.1		2.6	169	1.0	26	169	0.7	
	123.97	124	2.4	121	1.5	24	121	1.0		2.4	182	1.0	24	171	0.7	
	129.62	130	2.3	127	1.4	23	127	0.9		2.3	191	0.9	23	171	0.7	
	139.13	139	2.2	136	1.3	22	136	0.9		2.2	205	0.9	22	171	0.7	
	149.90	150	2.0	147	1.2	20	147	0.8		2.0	220	0.8	20	171	0.7	
	168.84	169	1.8	165	1.1	18	165	0.7		1.8	248	0.7	18	171	0.7	
	181.24	181	1.7	178	1.0	17	171	0.7		1.7	250	0.7	17	171	0.7	
195.26	195	1.5	191	0.9	15	171	0.7	1.5	250	0.7	15	171	0.7			
236.09	236	1.3	231	0.8	13	171	0.7	1.3	250	0.7	13	171	0.7			
307.54	308	1.0	250	0.7	9.8	171	0.7	1.0	250	0.7	9.8	171	0.7			

Rapporti preferenziali
Preferred ratios

Attenzione: superamento della coppia nominale supportata dal riduttore per servizio S1.
Contattare il ns. servizio tecnico
Attention: rated torque withstood by gear reducer for service in S1 is exceeded.
Please, contact our technical office.



PM81 con motore brushless

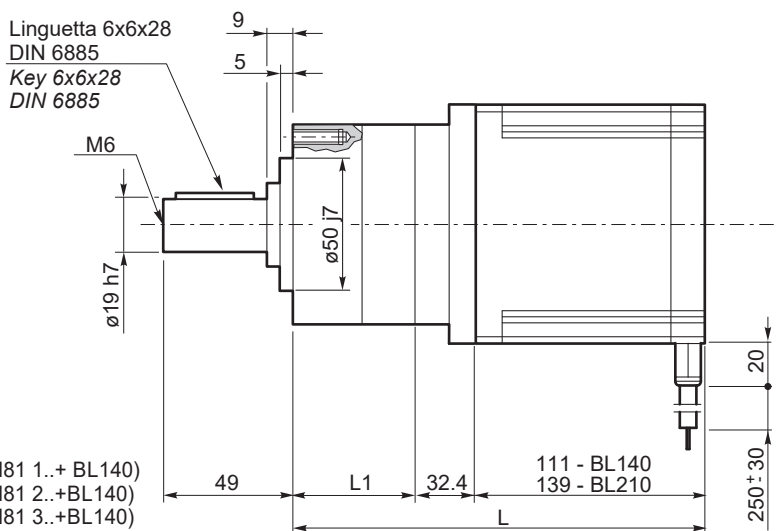
PM81 with brushless motor

Tipo Type	Numero di poli Number of poles	Numero di fasi Number of phase	Tensione Rated voltage [V]	Numero di giri Rated speed [rpm]	Coppia nominale Rated torque [Nm]	Potenza nominale Rated power [W]
BL140.480	8	3	48	3000	1.4	440
BL210.480 BL210.48E	8	3	48	3000	2.1	660
Tipo Type	Coppia massima Peak torque [Nm]	Corrente nominale Rated current [A]	Resistenza Resistance [ohm]	Induttanza Inductance [mH]	Corrente massima Peak current [A]	Peso Weight [kg]
BL140.480	2.8	13	0.16	0.5	26	3.15
BL210.480 BL210.48E	4.2	18.7	0.115	0.31	37	4.2

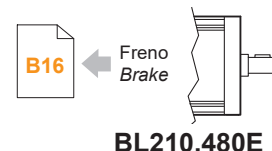
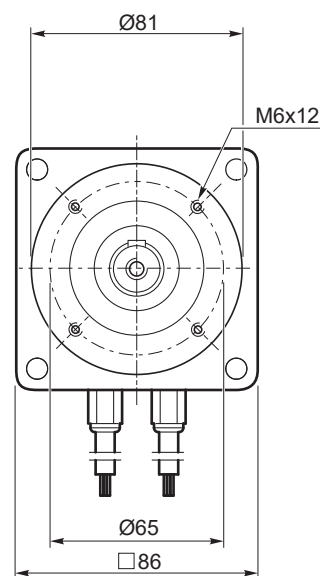
Azionamenti
Drives



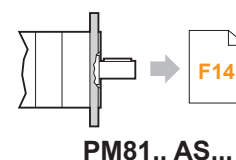
PM81..
+
BL140.480
BL210.480



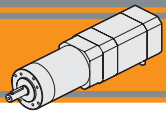
- 5.0 (PM81 1..+BL140)
- 5.7 (PM81 2..+BL140)
- 6.4 (PM81 3..+BL140)
- 6.0 (PM81 1..+BL210)
- 6.7 (PM81 2..+BL210)
- 7.4 (PM81 3..+BL210)



PM81	Ns	L1	BL 140.480	BL 210.480
			L	L
	1	62.2	205.6	233.6
	2	83.8	227.2	255.2
	3	105.5	248.9	276.9



BLP



BLP

Motoriduttori brushless CC epicicloidali Brushless DC planetary gearmotors

Dati tecnici

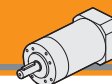
$n_1 = 3000$ rpm

Technical data

Ns	ir	in	PM52			PM62			PM81		
			R _d	M _{n2} [Nm]	R ₂ [N]	R _d	M _{n2} [Nm]	R ₂ [N]	R _d	M _{n2} [Nm]	R ₂ [N]
1	3.70	4	0.80	4	200	0.80	8	240	0.80	20	400
	4.28	4									
	5.18	5									
	6.75	7									
2	13.73	14	0.75	12	320	0.75	25	360	0.75	60	600
	15.88	16									
	18.36	18									
	19.20	19									
	22.20	22									
	25.01	25									
	26.85	27									
	28.93	29									
	34.97	35									
	45.56	46									
3	50.89	51	0.70	25	450	0.70	50	520	0.70	120	1000
	58.85	59									
	68.06	68									
	71.16	71									
	78.71	79									
	92.70	93									
	95.17	95									
	99.50	100									
	107.20	107									
	115.07	115									
	123.97	124									
	129.62	130									
	139.13	139									
	149.90	150									
	168.84	169									
	181.24	181									
195.26	195										
236.09	236										
307.54	308										

Rapporti preferenziali per le taglie PM52, PM62 e PM81.
Preferred ratios for sizes PM52, PM62 and PM81.

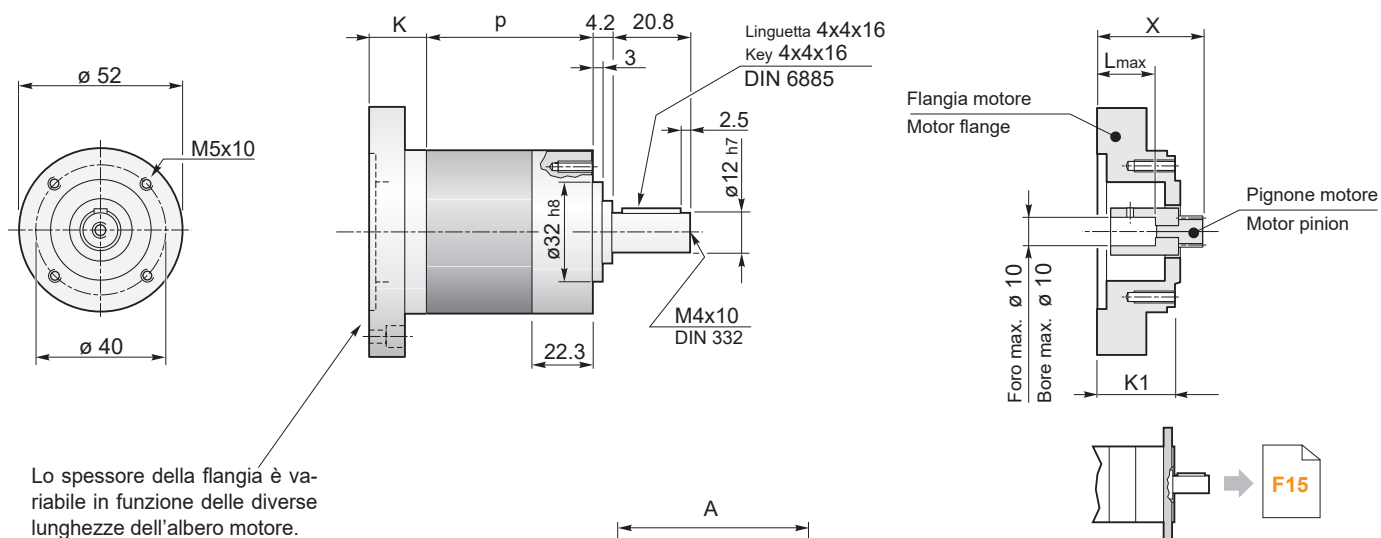
Disponibili 4 stadi con rapporti fino a 2076 / Available 4 stages with ratio up to 2076



Dimensioni PM con flange motore AS

PM dimensions with motor flanges AS

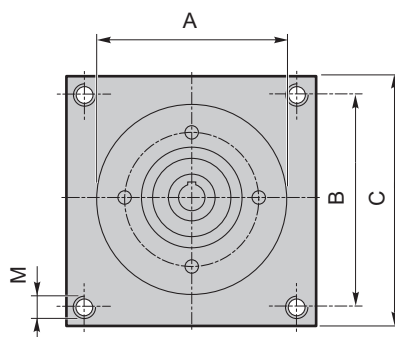
PM52 - U - AS...



Lo spessore della flange è variabile in funzione delle diverse lunghezze dell'albero motore.

Flange's thickness may vary depending on motorshaft's lenght.

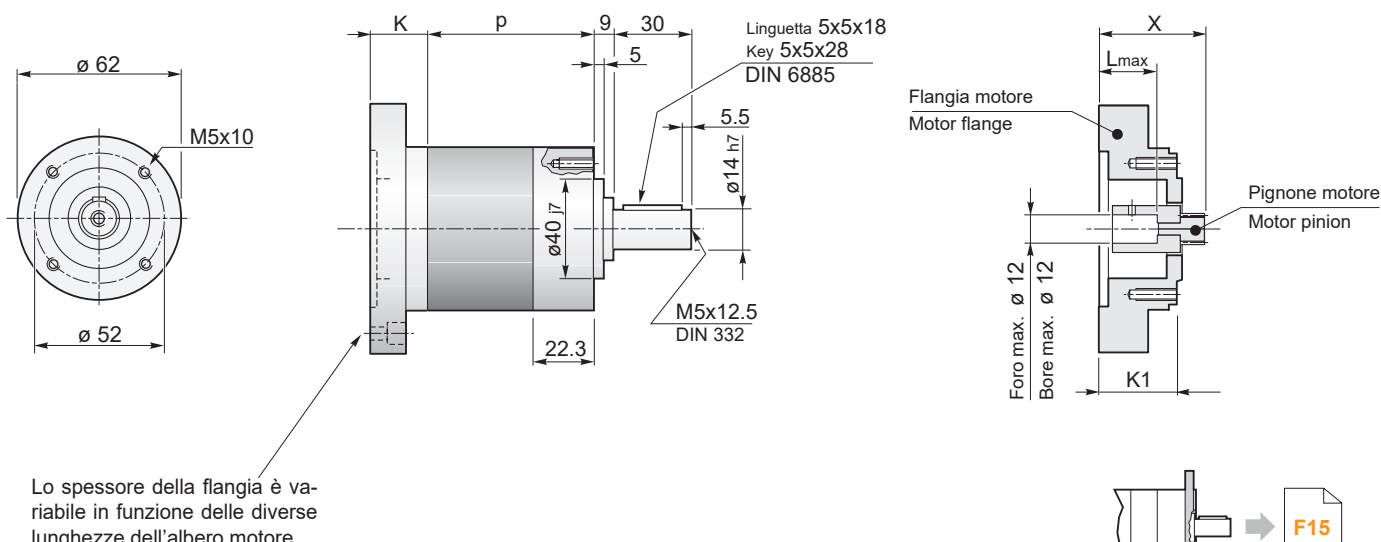
Dimensioni / Dimensions							
AS	A	B	C	M	K1	L _{max}	X
AS394PM	38.1	47.1	57	M5	31.2	23	41.5
...



PM52.. C...

	Lunghezza riduttore Gearbox length		Kg
	P		
PM52...	1	47.2	0.7
	2	61.3	0.9
	3	75.6	1.1

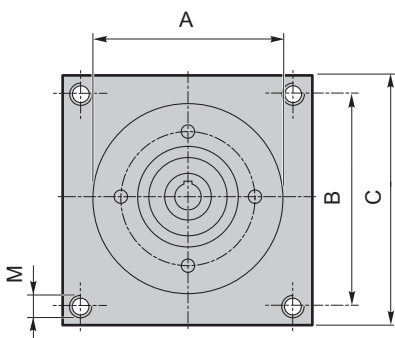
PM62 - U - AS...



Lo spessore della flange è variabile in funzione delle diverse lunghezze dell'albero motore.

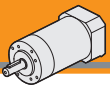
Flange's thickness may vary depending on motorshaft's lenght.

Dimensioni / Dimensions							
AS	A	B	C	M	K1	L _{max}	X
AS389PM	73	69.6	86	M5	30.8	23	43.5
...



PM62.. C...

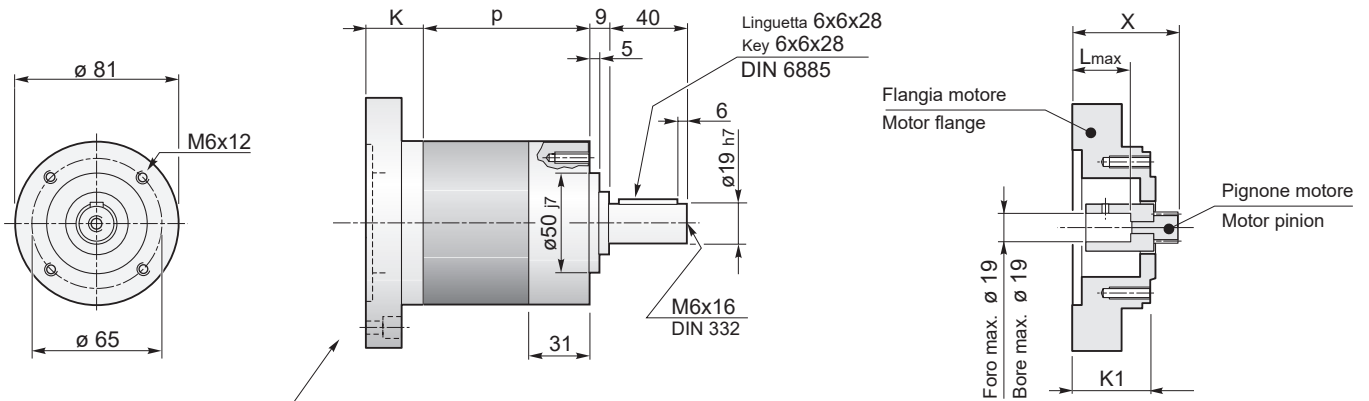
	Lunghezza riduttore Gearbox length		Kg
	P		
PM62...	1	45.3	0.8
	2	62.2	1.2
	3	79.2	1.6



Dimensioni PM con flange motore AS

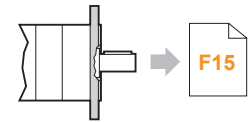
PM dimensions with motor flanges AS

PM81 - U - AS...



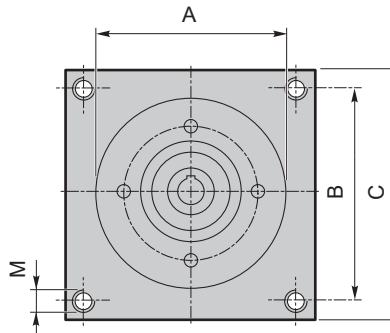
Lo spessore della flangia è variabile in funzione delle diverse lunghezze dell'albero motore.

Flange's thickness may vary depending on motorshaft's lenght.

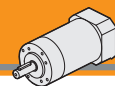


PM81.. C...

Dimensioni / Dimensions							
AS	A	B	C	M	K1	L _{max}	X
AS390PM	73	69.6	86	M5	35.2	23	51
...



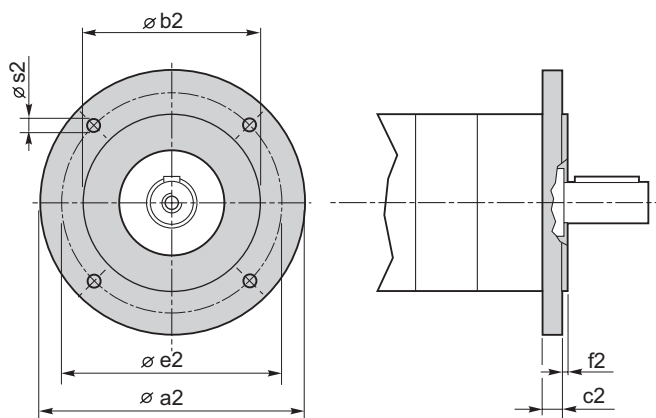
		Lunghezza riduttore	Kg
		Gearbox length	
PM81...	1	62.2	1.8
	2	83.8	2.5
	3	105.5	3.2



Dimensioni flange uscita

Output flange dimensions

PM.. C..



Flange uscita / Output flanges							
PM	a2	b2	c2	e2	f2	s2	Flangia Flange
52	80	50 j7	9	65	2.5	M5	C80
	90	60 j7	9	75	2.5	5.5	C90
	105	70 j7	9	85	2.5	6.5	C105
	120	80 j7	9	100	3.0	6.5	C120
62	80	50 j7	9	65	2.5	M5	C80
	90	60 j7	9	75	2.5	5.5	C90
	105	70 j7	9	85	2.5	6.5	C105
	120	80 j7	9	100	3.0	6.5	C120
81	90	60 j7	9	75	2.5	M5	C90
	105	70 j7	9	85	2.5	M6	C105
	120	80 j7	9	100	3.0	6.5	C120

 **TRANSTECNO SRL**
HEADQUARTERS
Via Caduti di Sabbiuno, 11/D-E
40011 Anzola dell'Emilia (BO)
ITALY
T+39 051 64 25 811
F +39 051 73 49 43
sales@transtecno.com
www.transtecno.com

**TRANSTECNO**[®]
the modular gearmotor

CATBLDCALU0920

MEMBER OF INTERPUMP GROUP



 **HANGZHOU TRANSTECNO POWER TRANSMISSIONS CO LTD**
No.4 Xiuyan Road Fengdu Industry Zone
Pingyao Town Yuhang District
Hangzhou City, Zhejiang Province
311115 - CHINA
T +86 571 86 92 02 60
F +86 571 86 92 18 10
info-china@transtecno.cn
www.transtecno.cn

 **MA TRANSTECNO S.A.P.I. DE C.V.**
Av. Mundial # 176, Parque Industrial
JM Apodaca, Nuevo León,
C.P. 66600 - MÉXICO
T +52 8113340920
info@transtecno.com.mx
www.transtecno.com.mx

 **TRANSTECNO IBÉRICA**
THE MODULAR GEARMOTOR, S.A.
C/Enginy. 2 Nave 6
08850 Gavà (Barcelona) - SPAIN
T +34 931 598 950
info@transtecno.es
www.transtecno.es

 **TRANSTECNO B.V.**
De Stuwdam,43
3815 KM Amersfoort - NETHERLANDS
T +31(0) 33 45 19 505
F +31(0) 33 45 19 506
info@transtecno.nl
www.transtecno.nl

 **TRANSTECNO AANDRIJFTECHNIEK B.V.**
De Stuwdam 43
3815 KM Amersfoort - NETHERLANDS
T +31 (0) 33 20 4 7 006
info@transtecnoaandrijftechnik.nl
www.transtecnoaandrijftechnik.nl

 **TRANSTECNO USA**
8 Creek Parkway,
Boothwyn PA 19061-8136
UNITED STATES
T + 1 (610) 4970154
F +1 (610) 497 6085

14561 Frylands Blvd SE
Monroe, WA 98272 - UNITED STATES
T +1 360-863-1300
F +1 360-863-1303
usaoffice@transtecno.com
www.transtecno.com

 **TRANSTECNO CANADA**
51 B Caldari Road Unit 10
Vaughan, ON L4K 4G3 - CANADA
T +1 905 761 0762
F +1 905 761 9265
canadaoffice@transtecno.com
www.transtecno.com

 **TRANSTECNO CHILE-PERU**
Av. Los Libertadores 41
Parque Industrial - Los Libertadores 16.500
Santiago, Colina - CHILE
T +56 2 29633870
Carretera Panamericana Sur KM 29.5,
Interior I-3, Z.I. Lurin - PERU
T +51 1 3546259 / + 51 1 3434231
chileoffice@transtecno.com
www.transtecno.com

 **SALES OFFICE BRAZIL**
Rua Dr. Freire Alemão 155 / 402 - CEP. 90450-060
Auxiliadora Porto Alegre RS - BRAZIL
T +55 51 3251 5447
F +55 51 3251 5447
M +55 51 811 45 962
braziloffice@transtecno.com
www.transtecno.com.br

 **SALES OFFICE OCEANIA**
44 Northview drive, Sunshine west 3020
Victoria - AUSTRALIA
T +61 03 9312 4722
F +61 03 9312 4714
M +61 0438060997
oceaniaoffice@transtecno.com
www.transtecno.com.au

 **SALES OFFICE INDIA**
Woodbine 2003/04, Everest Road
Kolshet Road, Thane west Mumbai 400607
INDIA
T +91 982 061 46 98
indiaoffice@transtecno.com
www.transtecno.com

 **SALES OFFICE SOUTH KOREA**
410-7. Samrae-eup, Wanju-goon, Chonbuk 55332
SOUTH KOREA
T +82 70 8867 8897
F +82 504 199 2107
M +82 10 5094 2107
koreaoffice@transtecno.com
www.transtecno.com