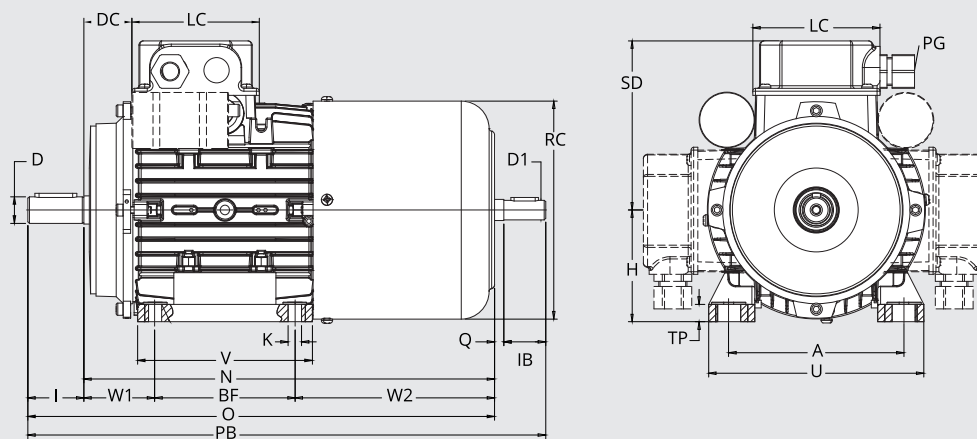


Serie **M-ME-MD-MV-MC*-CD*-CV***
 Series

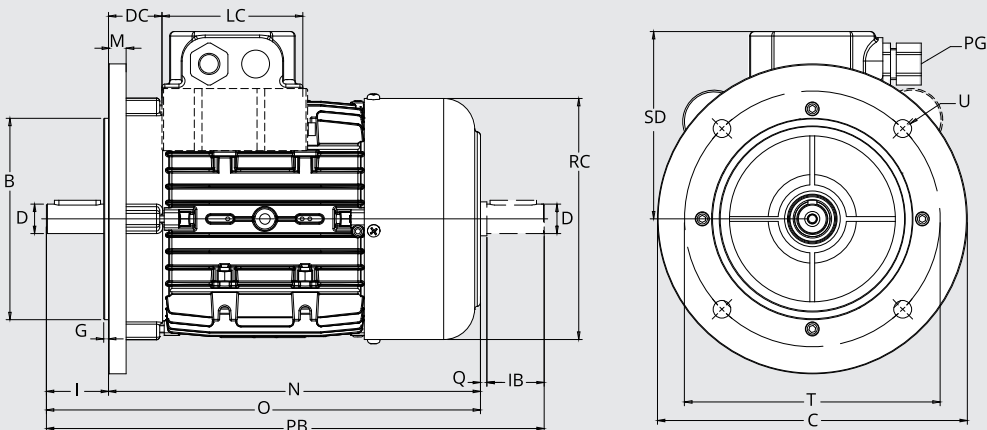
In generale dalla grandezza 71 ÷ 200 piedi riportati / In general from size 71 ÷ 200 feet as shown

Tab. 48

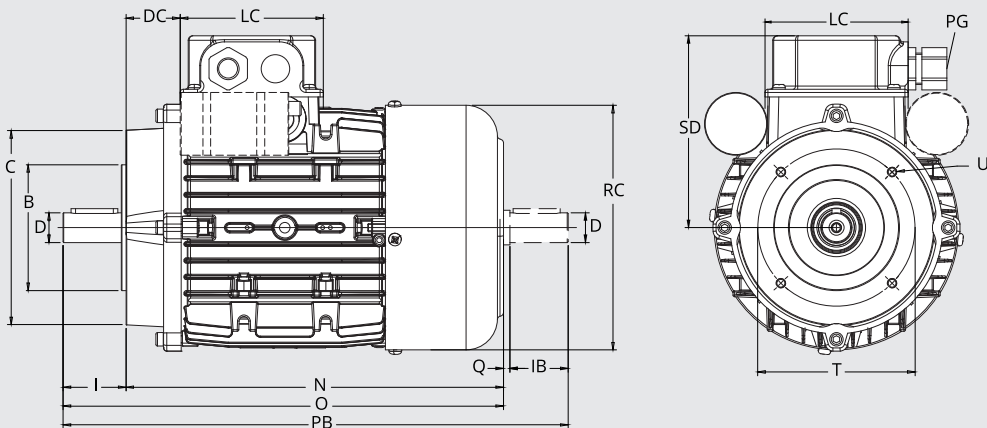
B3



B5



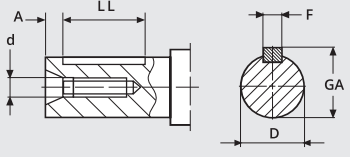
B14



Dimensioni motori monofase e monofase ad alta coppia di spunto

Dimensions of single-phase and single-phase with high locked rotor motors

Tab. A



Grand. / Size	50	56	63	71	80	90	100	112	132	160	180	200
F	30	3	4	5	6	8	8	8	10	12	14	16
D	9	9	11	14	19	24	28	28	38	42	48	55
GA	10.2	10.2	12.5	16	21.5	27	31	31	41	45	52.5	59
A	2.5	2.5	4	5	5	5	5	5	10	5	10	5
LL	15	15	15	20	30	40	50	50	60	100	90	100
d	/	M4	M4	M5	M6	M8	M10	M10	M12	M16	M16	M20

Grand. Size	Dimensioni / Dimentions																	B3		
	D	I	Q	A	BF	U***	V	K	TP	W1	W2	RC	H	SD	LC	DC	PG	N	O	PB
56	9	20	3	90	71	108	90	6	10	36	59,5	110	56	95	75	24	M16	166,5	186,5	209,5
63	11	23	3	100	80	120	105	7	10	41	70	123	63	100	75	28	M16	188,5	211,5	237,5
71	14	30	3	112	90	136	108	8	11	48	82	137	71	109	75	36	M16	220	250	283
80	19	40	4	125	100	154	125	9	13/14	51	88	156	80	120	91	35	M20	240	280	324
90S	24	50	3	140	100	170	130	10	13/15	57,5	97,5	176	90	128	91	40	M20	255	305	358
90L	24	50	3	140	125	170	155	10	13/15	57,5	97,5	176	90	128	91	40	M20	280	330	383
100	28	60	5	160	140	192	175	13	15/16	63	114	194	100	140	91	45	M20	317	377	442

Grand. Size	Dimensioni / Dimentions																B5	
	D	I	Q	B	C	G	M	T	U***	RC	SD	LC	DC	PG	N	O	PB	
56	9	20	3	80	120	2,5	8,5	100	7	110	95	75	24	M16	166,5	186,5	209,5	
63	11	23	3	95	140	3	10	115	9,5	123	100	75	28	M16	188,5	211,5	237,5	
71	14	30	3	110	160	3	10	130	9,5	137	109	75	36	M16	220	250	283	
80	19	40	4	130	200	3,5	11	165	11,5	156	120	91	35	M20	240	280	324	
90S	24	50	3	130	200	3,5	10	165	11,5	176	128	91	40	M20	255	305	358	
90L	24	50	3	130	200	3,5	10	165	11,5	176	128	91	40	M20	280	330	383	
100	28	60	5	180	250	4	14	215	14	194	140	91	45	M20	317	377	442	

Grand. Size	Dimensioni / Dimentions															B14	
	D	I	Q	B	C**	G	T	U	RC	SD	LC	DC	PG	N	O	PB	
50B	9	20	3	50	80	2,5	65	M5	98	77	64	23	M16	141	161	184	
56	9	20	3	50	80	2,5	65	M5	110	95	75	24	M16	166,5	186,5	209,5	
63	11	23	3	60	90	2,5	75	M5	123	100	75	28	M16	188,5	211,5	237,5	
71	14	30	3	70	105	3	85	M6	137	109	75	36	M16	220	250	283	
80	19	40	4	80	120	3	100	M6	156	120	91	35	M20	240	280	324	
90S	24	50	3	95	140	3	115	M8	176	128	91	40	M20	255	305	358	
90L	24	50	3	95	140	3	115	M8	176	128	91	40	M20	280	330	383	
100	28	60	5	110	160	4	130	M8	194	140	91	45	M20	317	377	442	

* quote O/N - contattare ufficio tecnico / value O/N - get in touch with the Technical Office *** ± 0,5 tolleranza / ± 0,5 tolerance
 ** la quota C può subire variazioni, essendo grezza / C may vary since it is rough

Tutte le quote indicate sono in millimetri (mm) / All the values are expressed in millimeters (mm)